

Адкрытае акцыянернае таварыства
«БУДАУНІЧЫ ТРЭСТ № 4»
(ААТ «БУДТРЭСТ № 4»)
Філіял «Упраўленне механізацыі № 208»
Філіял «УМ-208»

зав.С.Кавалеўскай,44А, 220014, г. Мінск
т.: +375 (17) 377 98 06, т./ф. +375 (17) 323 29 15
ПТО: 323-29-18 um208pto@stroytrest4.by
<http://stroytrest4.by>

Р/р ВУ32ВРСВ30121021300129330000
Цэнтр развіцця малога бізнэсу №745
ААТ «Сбер Банк», 220030, г. Мінск,
пр.Незалежнасці, 32А, будынак 3
ВІС ВРСВВУ2Х
УНП 100120843, АКПА 012795475009

11.06.2026 № 1604
на № _____ от _____



Открытое акционерное общество
«СТРОИТЕЛЬНЫЙ ТРЕСТ № 4»
(ОАО «СТРОЙТРЕСТ № 4»)
Филиал «Управление механизации № 208»
Филиал «УМ-208»

пер.С.Ковалевской,44А, 220014, г. Минск
т.: +375 (17) 377 98 06, т./ф. +375 (17) 323 29 15
ПТО: 323-29-18 um208pto@stroytrest4.by
<http://stroytrest4.by>

Р/с ВУ32ВРСВ30121021300129330000
Центр развития малого бизнеса №745
ОАО «Сбер Банк», 220030, г. Минск,
пр. Независимости, 32А, строение 3
ВІС ВРСВВУ2Х
УНП 100120843, ОКПО 012795475009

Начальнику филиала «СУ-7»
ОАО «СТРОЙТРЕСТ №4»
Богуку М.В.

Первому заместителю директора –
главному инженеру
УП «УКС Мингорисполкома»
Жминько И.И.

ОАО «СТРОЙТРЕСТ № 4» филиал «УМ-208» по объекту: «Возведение здания многофункционального по ул. Золотая горка, 5 и 5А в г. Минске. 2-я очередь строительства» в дополнение к письму №1934 от 06.05.2026г. направляет Вам узел стыковочного шва по строительной серии 2.400-10.1-5 для внесения в раздел чертежей 9/2025-КМ (блок В).

Приложение: узел стыковочного шва серии 2.400-10.1-5 на 1 стр.

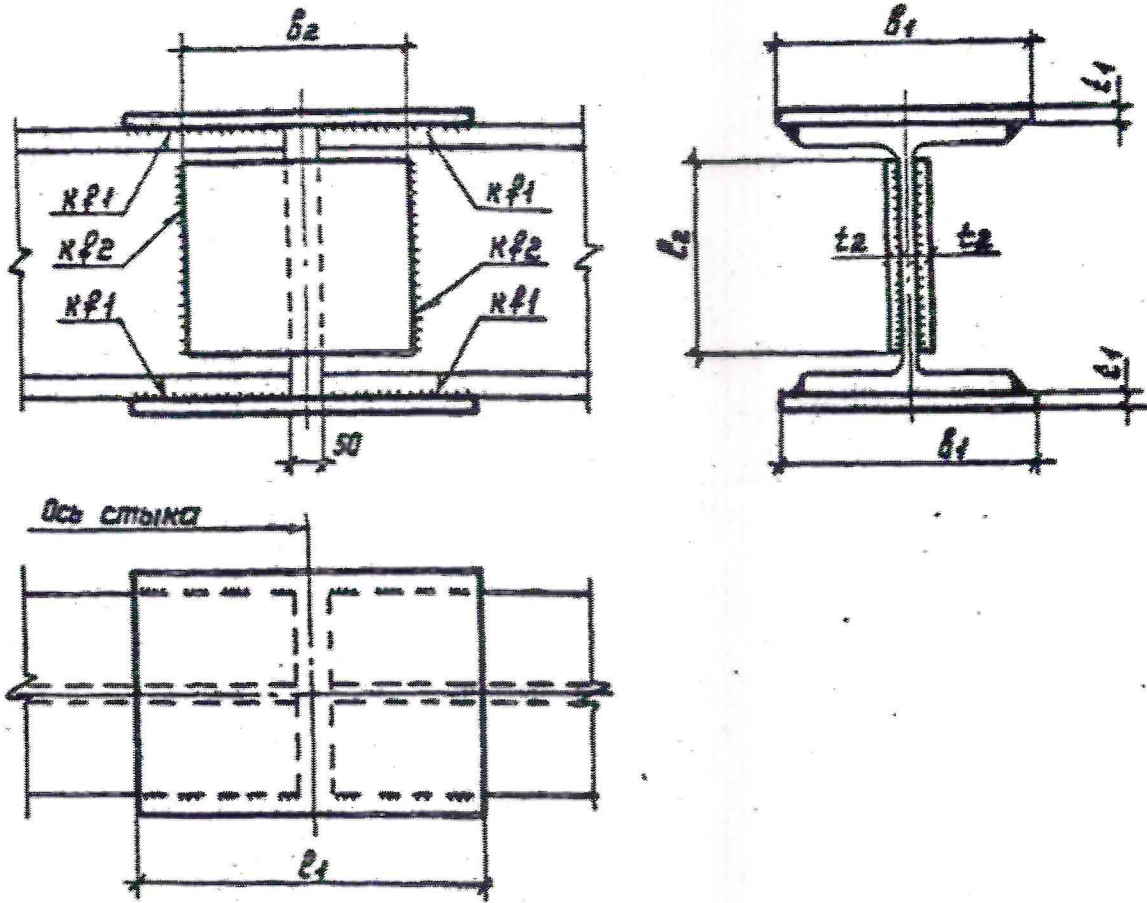
Начальник филиала «УМ-208»

Буй А.Н.

Довматович А.И. +375 33 3202813

Интегрированная система менеджмента качества,
система экологического менеджмента и система
менеджмента охраны здоровья и обеспечения
безопасности труда соответствует требованиям СТБ
ISO 9001, СТБ ISO 14001, СТБ ISO 45001





Конструкция стыка, размеры стыковых накладок и сварных швов, в зависимости от типа двутавров, стали двутавров и накладок, типа электродов или марки сварочной проволоки, должны соответствовать указанным на данном чертеже и в таблицах 15...49 (док.-в... ю).

Шифр и подл. подписей и дата в соответствии с ГОСТ 21.101-87

Зав. отд. Беллев			2.400-10.1-5	Стадия	Лист	Листов
М. контр. Парасов						
Тех. констр. Шувапов			Стыки элементов из двутавров по ГОСТ 26020-83 и ГОСТ 8239-89. Конструктивное решение	ЦЕНТРОПРОЕКТАВТОПРОЕКТИРОВАНИЕ им. Мельникова		
Тех. экз. пр. Парасов						
Рук. брига. Парчевский						
Проверил. Парчевский						
Исполнил. Пеккер						

Адкрытае акцыянернае таварыства
«БУДАУНІЧЫ ТРЭСТ № 4»
(ААТ «БУДТРЕСТ № 4»)

Філіял «Упраўленне механізацыі № 208»
Філіял «УМ-208»

зав.С.Кавалеўскай,44А, 220014, г. Мінск
т.: +375 (17) 377 98 06, т./ф. +375 (17) 323 29 15
ПТО: 323-29-18 um208pto@stroytrest4.by
<http://stroytrest4.by>

Р/р ВУ32ВРСВ30121021300129330000
Цэнтр развіцця малага бізнэсу №745
ААТ «Сбер Банк», 220030, г. Мінск,
пр.Незалежнасці, 32А, будынак 3
ВІС ВРСВВУ2Х

УНП 100120843, АКПА 012795475009

06.05.2026 № 1934

на № _____ от _____



Открытое акционерное общество
«СТРОИТЕЛЬНЫЙ ТРЕСТ № 4»
(ОАО «СТРОЙТРЕСТ № 4»)

Филиал «Управление механизации № 208»
Филиал «УМ-208»

пер.С.Ковалевской,44А, 220014, г. Минск
т.: +375 (17) 377 98 06, т./ф. +375 (17) 323 29 15
ПТО: 323-29-18 um208pto@stroytrest4.by
<http://stroytrest4.by>

Р/с ВУ32ВРСВ30121021300129330000
Центр развития малого бизнеса №745
ОАО «Сбер Банк», 220030, г. Минск,
пр. Независимости, 32А, строение 3
ВІС ВРСВВУ2Х

УНП 100120843, ОКПО 012795475009

Начальнику филиала «СУ-7»
ОАО «СТРОЙТРЕСТ №4»
Богуку М.В.

Первому заместителю директора –
главному инженеру
УП «УКС Мингорисполкома»
Жминько И.И.

ОАО «СТРОЙТРЕСТ № 4» филиал «УМ-208» по объекту: «Возведение здания многофункционального по ул. Золотая горка, 5 и 5А в г. Минске. 2-я очередь строительства» сообщает, что при разработке комплекта чертежей КМД 128.24-01-КМД для обеспечения несущей способности стыкового соединения балки 70 ШЗ был разработан узел стыковки (прилагается). Количество усиливающих пластин на два яруса балок – 64 шт. Габариты пластины: 1090×36 мм, толщина 28 мм (горизонтальные, 32 шт); 580×250 мм, толщина 18 мм (вертикальные, 32 шт).

Просим Вас учесть вышеуказанный узел стыковки балки 70 ШЗ в проектно-сметной документации.

Приложение: схема расположения стыков балки 70 ШЗ, узел стыковки балки 70 ШЗ на 1 л.

Начальник филиала «УМ-208»

Буй А.Н.

ПТО 323-29-18

Интегрированная система менеджмента качества,
система экологического менеджмента и система
менеджмента охраны здоровья и обеспечения
безопасности труда соответствует требованиям СТБ
ISO 9001, СТБ ISO 14001, СТБ ISO 45001

