

Заказчик:
Адрес объекта:
Система: ПД8, ПД11
Коммерческое предложение: VN26-162099-01

Задано

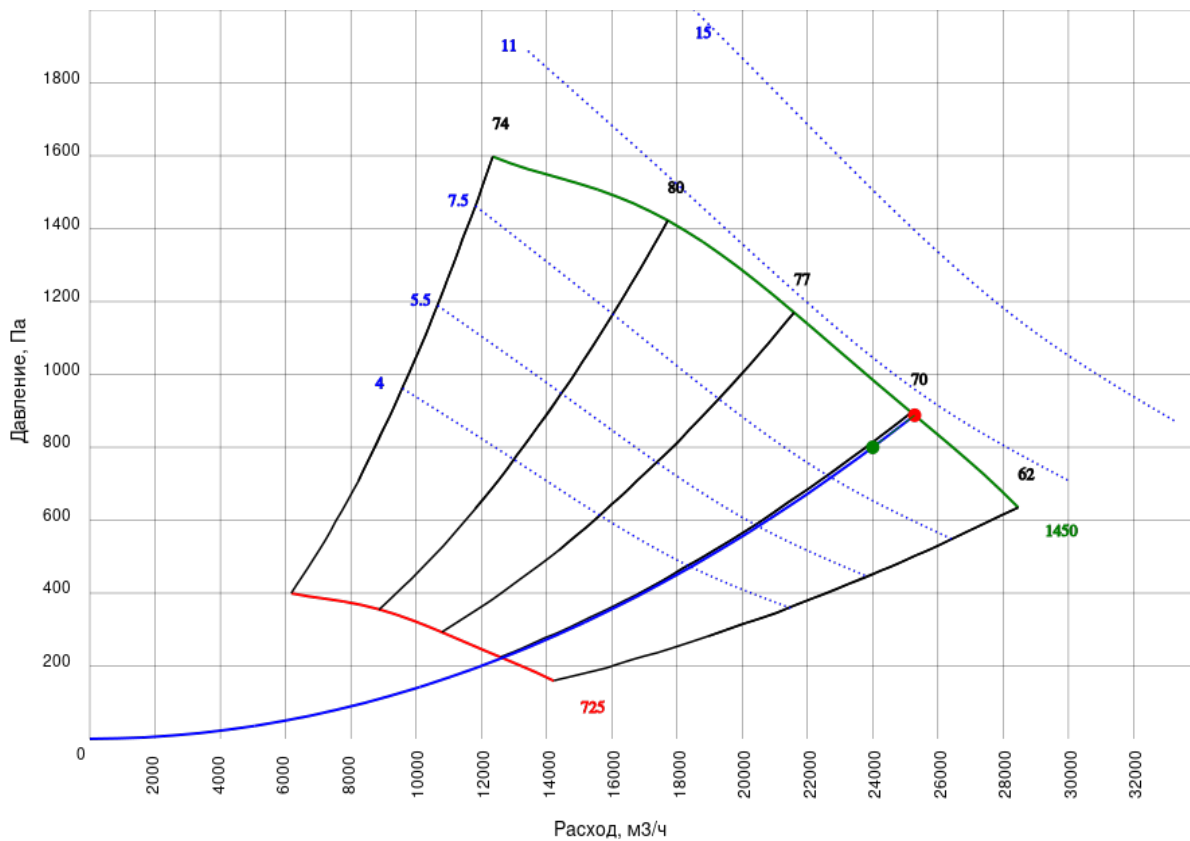
Производительность	24000 м ³ /ч	Исполнение	Общепромышленное исп.
Давление	800 Па	Климатическое исполнение	У1

Технические характеристики вентилятора

Вентилятор	ВР 80-75 №8 D=0,9Dном (11/1500)
Электродвигатель	132М4; 11 кВт; 1450 об/мин; 3 ф; 380 В; 22.2 А
Область применения	Общепромышленное исп.
Схема	1
Производительность	25284 м ³ /ч
Давление фактическое	888 Па
Тип расчета	Полный
Масса, не более	260 кг

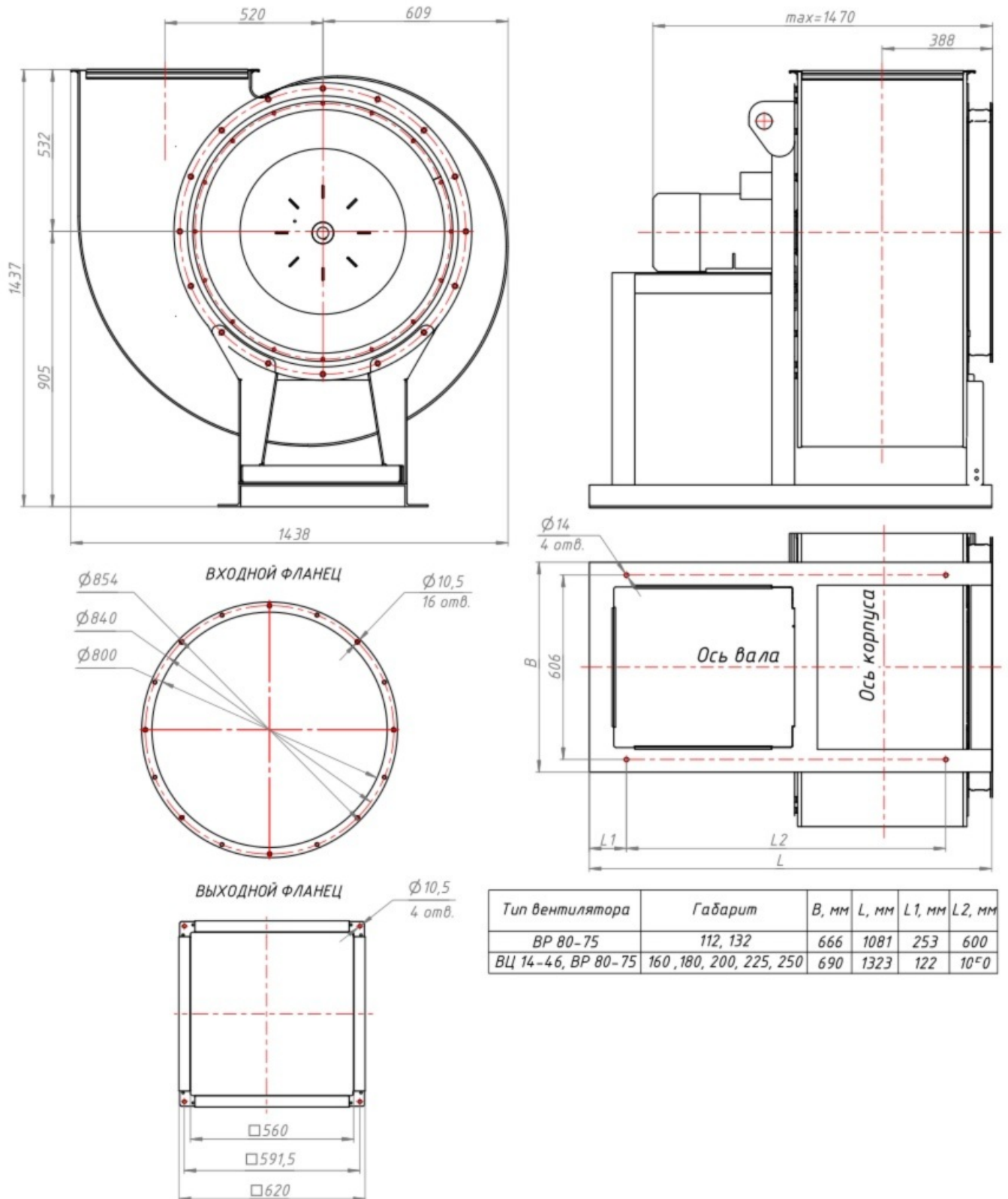
ВР 80-75 №8 D=0,9Dном (11/1500)

Аэродинамические характеристики вентилятора



Габаритно-присоединительные размеры (указаны в мм.)

НЕИЗМЕННО **ВЫСОКОЕ КАЧЕСТВО**, МАКСИМАЛЬНО **ВЫГОДНЫЕ УСЛОВИЯ**



Тип вентилятора	Габарит	B, мм	L, мм	L1, мм	L2, мм
ВР 80-75	112, 132	666	1081	253	600
ВЦ 14-46, ВР 80-75	160, 180, 200, 225, 250	690	1323	122	10°0