

1. НАЗНАЧЕНИЕ И ОСНОВНЫЕ СВЕДЕНИЯ

1.1. Светильники пылевлагозащищенные ЛПП Waterproof GS для использования с люминесцентными лампами (лампы не входят в комплект), предназначены для общего освещения помещений с тяжелыми условиями среды, с повышенным содержанием пыли и влаги.

1.2. Светильники монтируются на потолках, выполненных из любого строительного материала.

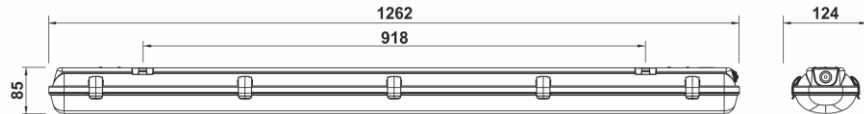
1.3. Светильники изготавливаются в исполнении УХЛ. Категории размещения 2 по ГОСТ 15150.

1.4. Степень защиты светильников – IP65.

1.5. Светильники рассчитаны для работы в сети переменного тока с номинальным напряжением 220 В, 50 Гц.

1.6. Срок службы светильников не менее 10 лет.

2. ОСНОВНЫЕ ТЕХНИЧЕСКИЕ ХАРАКТЕРИСТИКИ



Напряжение питания, В	220±10%
Частота, Гц	50
Класс светораспределения по ГОСТ 54350-2011	П
Тип кривой силы света по ГОСТ 54350-2011	Д
Коэффициент световой отдачи не менее	50
Количество и мощность ламп	2x36

3. КОМПЛЕКТНОСТЬ

В комплект поставки входят:
Светильник в сборе;
Паспорт – 1 шт.
Упаковка

4. ТРЕБОВАНИЯ БЕЗОПАСНОСТИ

4.1 Светильники выполнены по 1 классу защиты от поражения электрическим током по ГОСТ Р МЭК 60598-1-2011 и должны быть надежно заземлены.

4.2 Запрещается использовать в светильниках лампы другого типа и мощности.

4.3 Замену лампы и обслуживание светильника проводить только при отключенной сети питания.

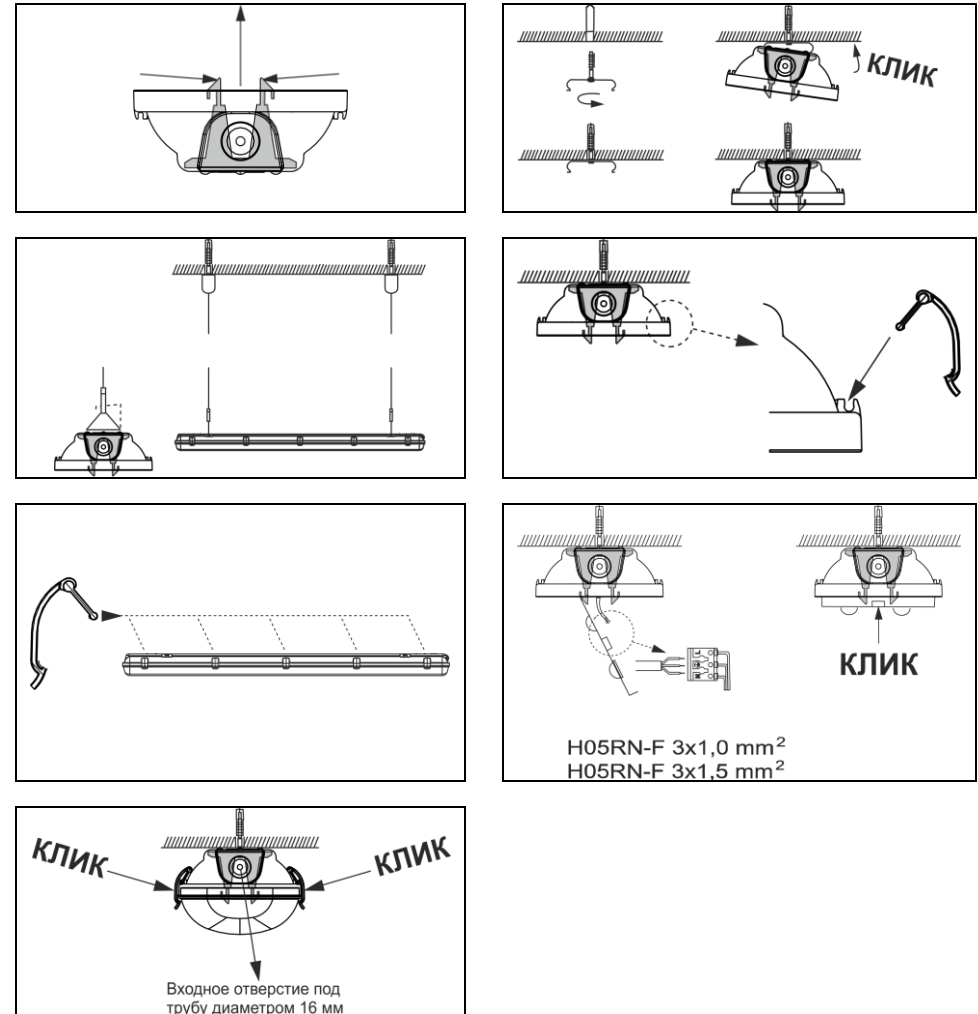
4.4 Источники света содержат ртуть. При замене не допускать их разрушение. Светильники с ЭПРА имеют защиту от перепадов напряжения в сети и выхода из строя ламп.

4.5 В случае срабатывания защиты ЭПРА происходит автоматическое отключение светильника. ЭПРА имеет холодный пуск. Повторное включение светильника производить не менее чем через 35 секунд.

ВНИМАНИЕ! Запрещается монтировать, демонтировать светильник при подключенном напряжении!

ВНИМАНИЕ! Запрещается монтировать, демонтировать светильник при подключенном напряжении!

5. МОНТАЖ СВЕТИЛЬНИКА



ВНИМАНИЕ!

Перед монтажом светильника убедитесь в том, что сетевое напряжение отключено!

- 5.1 Освободить светильник от упаковки.
- 5.2 Установите светильник на опорной поверхности.
- 5.3 Присоединить провода питания и заземляющий провод к соответствующим зажимам клеммной колодки.
- 5.4 Установить в светильники лампы. Светильник готов к эксплуатации.

6. СВЕДЕНИЯ ОБ УТИЛИЗАЦИИ

6.1 Светильники не содержат дорогостоящих и токсичных материалов и утилизируются обычным способом.

7. СВИДЕТЕЛЬСТВО О ПРИЕМКЕ

Пылевлагозащищенные светильники ЛПП признаны годными к эксплуатации, соответствуют требованиям ТУ 3461-002-62828212-2011.
Светильник сертифицирован на безопасность.

8. ГАРАНТИЙНЫЕ ОБЯЗАТЕЛЬСТВА

Гарантийный срок эксплуатации 1 год со дня продажи при соблюдении потребителем условий эксплуатации.

Гарантийный срок эксплуатации светильника с источником питания светодиодов 30 000 часов со дня продажи при соблюдении потребителем условий эксплуатации.

В случае выхода светильника из строя во время гарантийного срока, при соблюдении правил эксплуатации, потребитель предъявляет претензии в установленном порядке.

ВНИМАНИЕ!

Безопасность эксплуатации светотехнического оборудования обеспечивается тщательным соблюдением настоящей инструкции. В связи с этим ее следует сохранять и передавать пользователям, а также лицам, осуществляющим монтаж указанных светильников.

ВНИМАНИЕ! Запрещается монтировать, демонтировать светильник при подключенном напряжении!

Произведено: Китай. Taizhou Shanyuan Plastic Illumination Co.,Ltd

ПАСПОРТ

Светильник ЛПП Waterproof GS 2X36вт

IP65 под лампу T8