

ОБЩЕПРОМЫШЛЕННЫЕ И СПЕЦИАЛЬНЫЕ ВЕНТИЛЯТОРЫ ЛИСТ ТЕХНИЧЕСКОГО ПОДБОРА

проект

<p>входящий дата заявки: 15.04.2026 заказ название: новый объект: Объект в г. Минск</p>	<p>дата: 15.04.2026 исполнитель организация: СИГМА-ВЕНТ Москва выполнил: Майорова ИВ подпись: _____</p>
---	--

Список вентиляторов

1. ВР 80-75-1120-Т80-Ст-11х750F-У2-П90-0 – 2 шт.

<p>задано код системы: ПП2.А, ПП4.А $Q^*=34550\text{м}^3/\text{ч}$ $p_{р\text{сет}}=800\text{Па}$ подобран код: ВР 80-75-1120-Т80-Ст-11х750F-У2-П90-0 исполнение обл_прим: общепром. вид: центробежный констр: односторонний</p>	<p>компоновка: схема_1 климатическое исполнение: У2 положение корпуса: П90 исполнение: общепромышленный режим работы: Т80 кожух: нет характеристики $D_{р\text{к}}=1120\text{мм}$ $b_{\text{вых}}=784\text{мм}$ $h_{\text{вых}}=1422\text{мм}$</p>	<p>рабочая точка $Q=34550\text{м}^3/\text{ч}$ $p_v=800\text{Па}$ $p_{sv}=756\text{Па}$ $v_{\text{вых}}=8,6\text{м}/\text{с}$ $n_{р\text{к}}=714\text{об}/\text{мин}$ $N_n=9,55\text{кВт}$ кпд=80,4% двигатель назв: АИР160М8</p>	<p>$N_y=11\text{кВт}$ $n_{\text{дв}}=730\text{об}/\text{мин}$ $I_{\text{ном}}=25,6\text{А}$ $I_{\text{пуск}}=140,9\text{А}$ $M=150\text{кг}$ частотн_рег $f_{\text{рег}}=49\text{Гц}$</p>
---	--	--	--

Спектральные уровни звуковой мощности

	Среднегеометрические частоты октавных полос, Гц							
	63	125	250	500	1000	2000	4000	8000
на входе, дБ	81	90	93	84	83	81	71	68
на выходе, дБ	81	90	93	84	83	81	71	68

Доп. комплектация (на 1 систему):

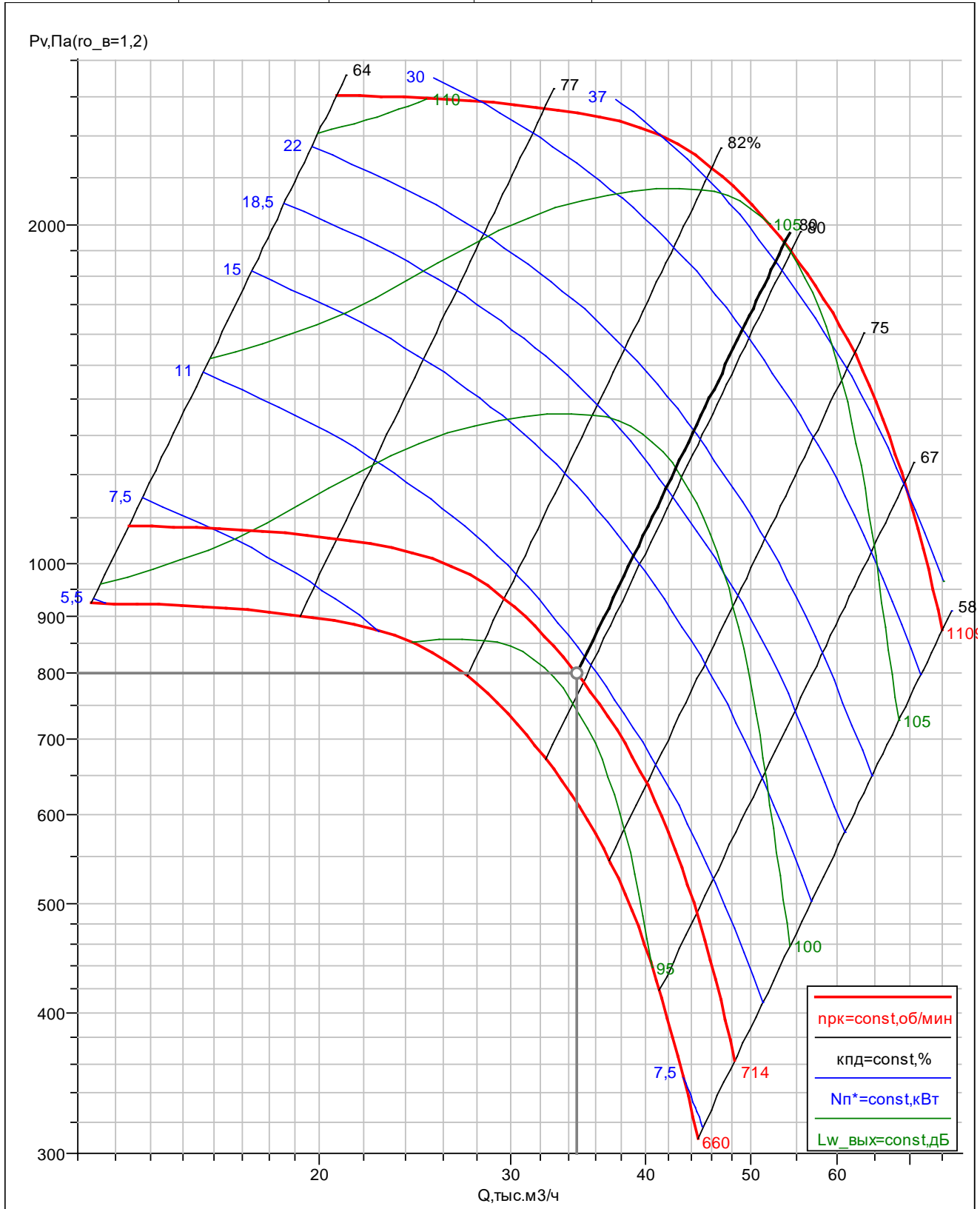
КИВ 106-06 – 1 шт.

ОГВ-ВР 200-Ст-1120 – 1 шт.

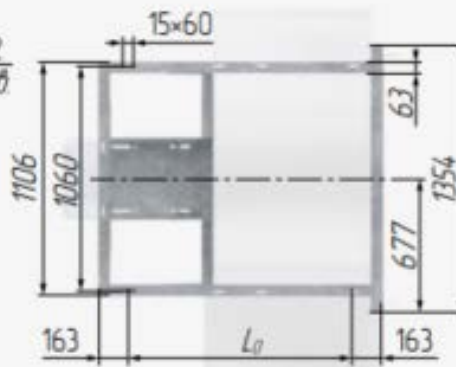
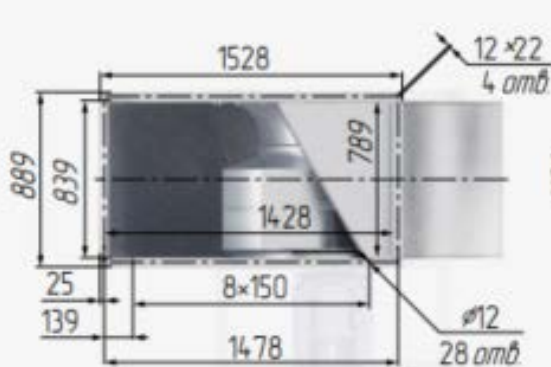
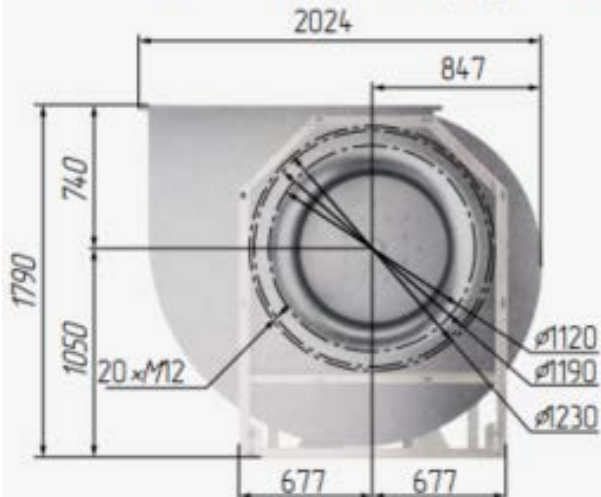
ПГВ-ВР 200-Ст-1120 – 1 шт.

ВР 80-75-1120-Т80-Ст-11х750F-У2-П90-0

характеристики	$h_{\text{ВЫХ}}=1422\text{мм}$	$p_{\text{SV}}=756\text{Па}$	кпд _{дс} =75,9%	назв: АИР160М8
$D_{\text{РК}}=1120\text{мм}$	рабочая точка	$n_{\text{РК}}=714\text{об/мин}$	$L_{\text{w}}^{\text{ВХ}}=95\text{дБ}$	$N_y=11\text{кВт}$
$M_{\text{ВЕН}}=355\text{кг}$	$Q=34550\text{м}^3/\text{ч}$	$N_{\text{П}}=9,55\text{кВт}$	$L_{\text{w}}^{\text{ВЫХ}}=95\text{дБ}$	$n_{\text{ДВ}}=730\text{об/мин}$
$b_{\text{ВЫХ}}=784\text{мм}$	$p_v=800\text{Па}$	кпд=80,4%	двигатель	



Положение корпуса ПО



Положение корпуса Л



Л0



Л45



Л90