

ОБЩЕПРОМЫШЛЕННЫЕ И СПЕЦИАЛЬНЫЕ ВЕНТИЛЯТОРЫ ЛИСТ ТЕХНИЧЕСКОГО ПОДБОРА

проект

<p>входящий дата заявки: 15.04.2026 заказ название: новый объект: Объект в г. Минск</p>	<p>дата: 15.04.2026 исполнитель организация: СИГМА-ВЕНТ Москва выполнил: Майорова ИВ подпись: _____</p>
---	--

Список вентиляторов

1. ВР 86-77-710-Т80-Ст-7,5х1500F-У2-П0-0

<p>задано код системы: ПД8.А $Q^*=16200\text{м}^3/\text{ч}$ $p_{р\text{сет}}=880\text{Па}$ подобран код: ВР 86-77-710-Т80-Ст-7,5х1500F-У2-П0-0 исполнение обл_прим: общепром. вид: центробежный констр: односторонний</p>	<p>компоновка: схема_1 климатическое исполнение: У2 положение корпуса: П0 исполнение: общепромышленный режим работы: Т80 кожух: нет характеристики $D_{рк}=710\text{мм}$ $b_{\text{вых}}=497\text{мм}$ $h_{\text{вых}}=902\text{мм}$</p>	<p>рабочая точка $Q=16200\text{м}^3/\text{ч}$ $p_v=880\text{Па}$ $p_{sv}=820\text{Па}$ $v_{\text{вых}}=10\text{м/с}$ $n_{рк}=1435\text{об/мин}$ $N_{п}=5,64\text{кВт}$ кпд=70,4% двигатель назв: АДМ132S4</p>	<p>$N_v=7,5\text{кВт}$ $n_{дв}=1455\text{об/мин}$ $I_{ном}=15,0\text{А}$ $I_{пуск}=104,9\text{А}$ $M=48\text{кг}$ частота_рег $f_{рег}=49\text{Гц}$</p>
--	--	---	--

Спектральные уровни звуковой мощности

	Среднегеометрические частоты октавных полос, Гц							
	63	125	250	500	1000	2000	4000	8000
на входе, дБ	79	88	91	82	81	79	69	66
на выходе, дБ	79	88	91	82	81	79	69	66

Доп. комплектация (на 1 систему):

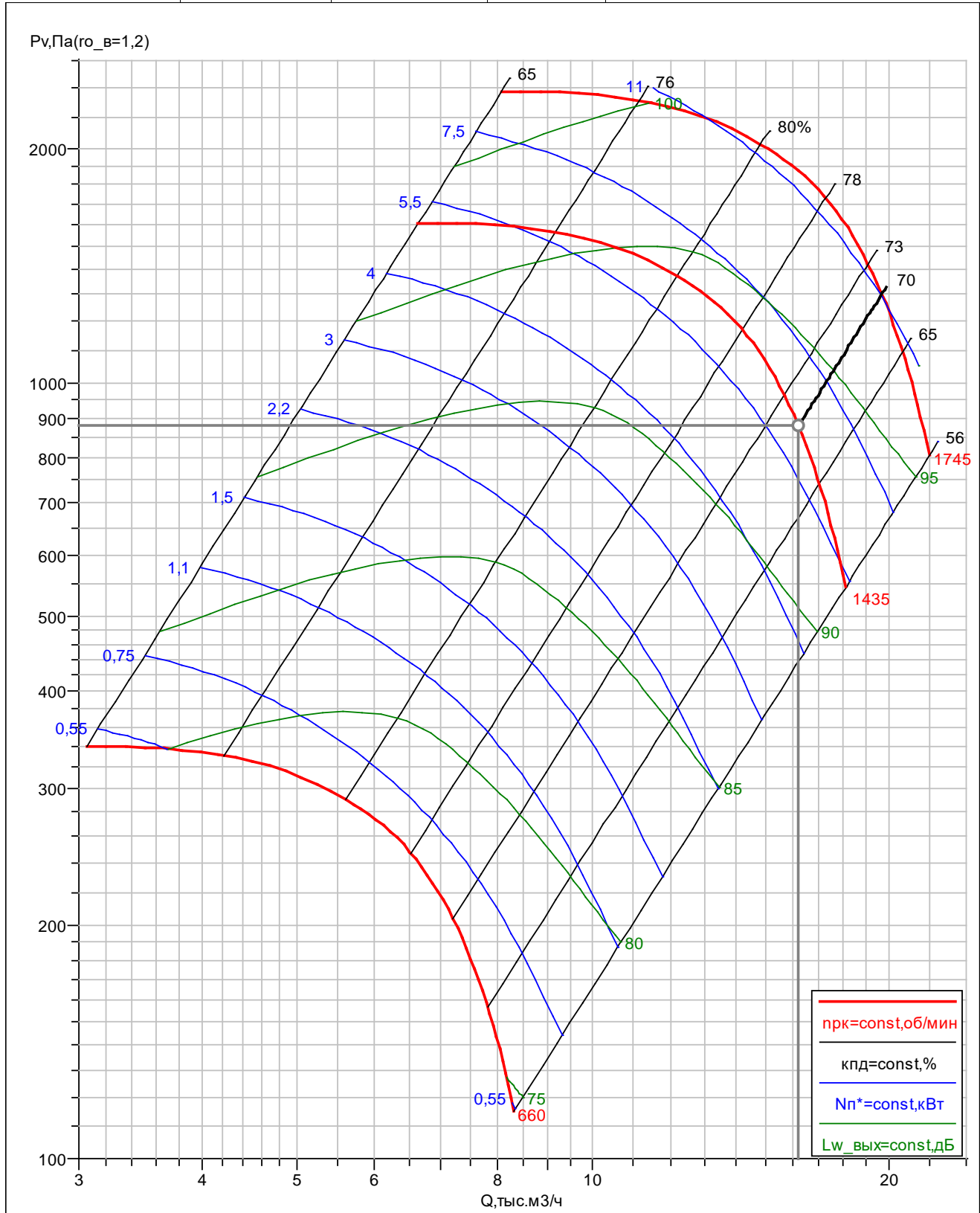
КИВ 105-04 – 1 шт.

ОГВ-ВР 200-Ст-710 – 1 шт.

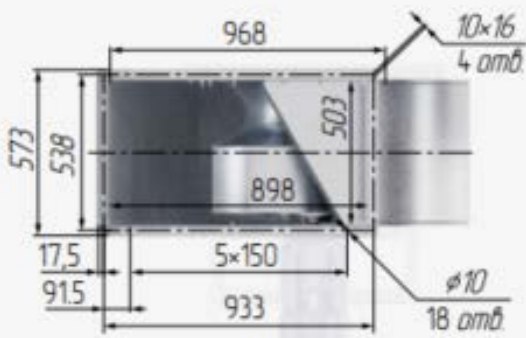
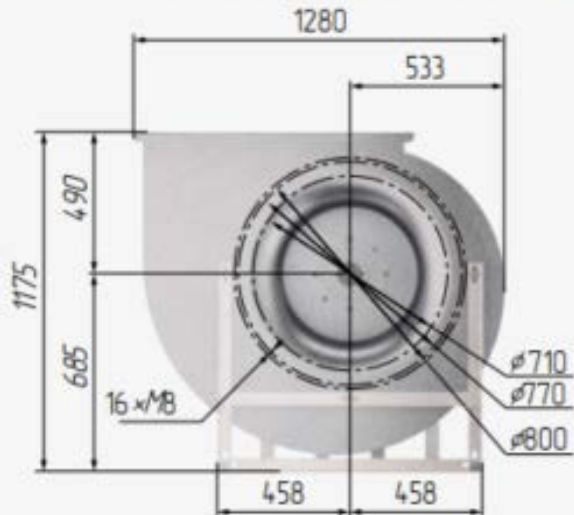
ПГВ-ВР 200-Ст-710 – 1 шт.

ВР 86-77-710-Т80-Ст-7,5x1500F-У2-П0-0

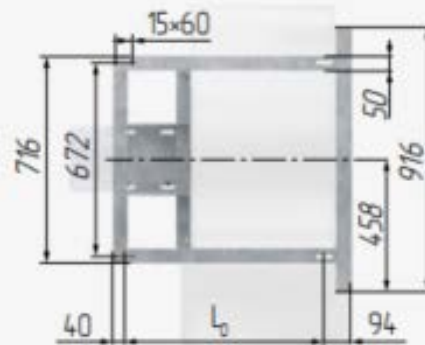
характеристики	$h_{\text{вых}}=902\text{мм}$	$p_{\text{sv}}=820\text{Па}$	$\text{кпд}_s=65,5\%$	назв: АДМ132S4
$D_{\text{рк}}=710\text{мм}$	рабочая точка	$n_{\text{рк}}=1435\text{об/мин}$	$L_w^{\text{вх}}=93\text{дБ}$	$N_y=7,5\text{кВт}$
$M_{\text{вен}}=112\text{кг}$	$Q=16200\text{м}^3/\text{ч}$	$N_{\text{п}}=5,64\text{кВт}$	$L_w^{\text{вых}}=93\text{дБ}$	$n_{\text{дв}}=1455\text{об/мин}$
$b_{\text{вых}}=497\text{мм}$	$p_v=880\text{Па}$	$\text{кпд}=70,4\%$	двигатель	



Положение корпуса ПО



Выходной фланец



Опорная рама

Положение корпуса Л



Л0



Л45



Л90