

## ОБЩЕПРОМЫШЛЕННЫЕ И СПЕЦИАЛЬНЫЕ ВЕНТИЛЯТОРЫ ЛИСТ ТЕХНИЧЕСКОГО ПОДБОРА

### проект

<p><b>входящий</b> дата заявки: 15.04.2026 <b>заказ</b> название: новый объект: Объект в г. Минск</p>	<p>дата: 15.04.2026 <b>исполнитель</b> организация: СИГМА-ВЕНТ Москва выполнил: Майорова ИВ подпись: _____</p>
---	--

### Список вентиляторов

#### 1. ВР 80-75-560-Т80-Ст-0,75x1000-У2-П0-0

<p><b>задано</b> код системы: В13.А <math>Q^*=3600\text{м}^3/\text{ч}</math> <math>p_{р\text{сеть}}=440\text{Па}</math> <b>подобран</b> код: ВР 80-75-560-Т80-Ст-0,75x1000-У2-П0-0 <b>исполнение</b> обл_прим: общепром. вид: центробежный</p>	<p>констр: односторонний компоновка: схема_1 климатическое исполнение: У2 положение корпуса: П0 исполнение: общепромышленный режим работы: Т80 кожух: нет <b>характеристики</b> <math>D_{рк}=560\text{мм}</math></p>	<p><math>b_{\text{вых}}=392\text{мм}</math> <math>h_{\text{вых}}=711\text{мм}</math> <b>рабочая точка</b> <math>Q=3610\text{м}^3/\text{ч}</math> <math>p_v=442\text{Па}</math> <math>p_{sv}=435\text{Па}</math> <math>v_{\text{вых}}=3,6\text{м/с}</math> <math>n_{рк}=930\text{об/мин}</math> <math>N_n=0,57\text{кВт}</math></p>	<p><math>\text{кпд}=78,5\%</math> <b>двигатель</b> назв: АДМ80А6 <math>N_y=0,75\text{кВт}</math> <math>n_{дв}=930\text{об/мин}</math> <math>I_{ном}=2,2\text{А}</math> <math>I_{пуск}=9,7\text{А}</math> <math>M=13\text{кг}</math></p>
--	--	--	---

### Спектральные уровни звуковой мощности

	Среднегеометрические частоты октавных полос, Гц							
	63	125	250	500	1000	2000	4000	8000
на входе, дБ	68	77	80	71	70	68	58	55
на выходе, дБ	68	77	80	71	70	68	58	55

Доп. комплектация (на 1 систему):

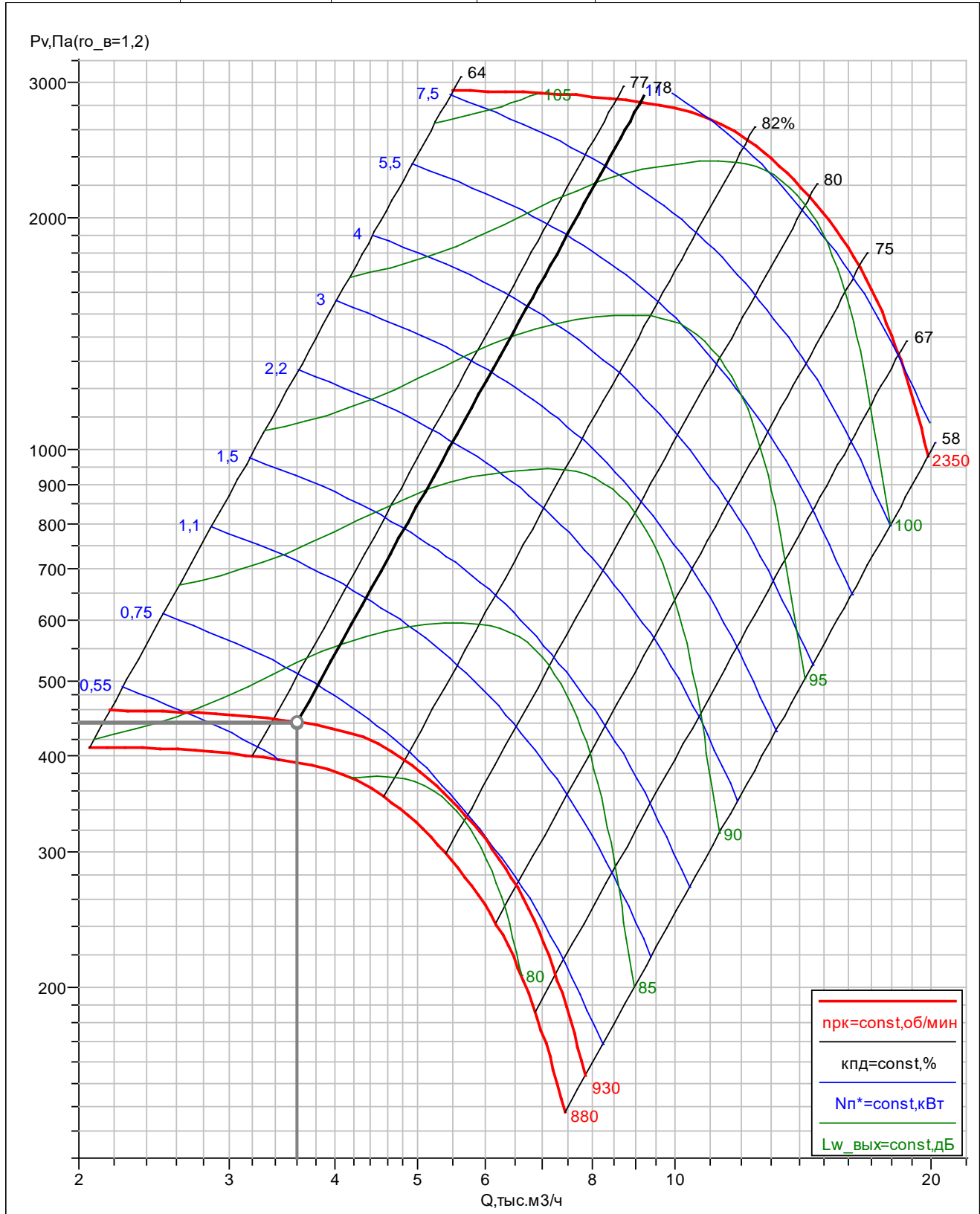
КИВ 104-04 – 1 шт.

ОГВ-ВР 200-Ст-560 – 1 шт.

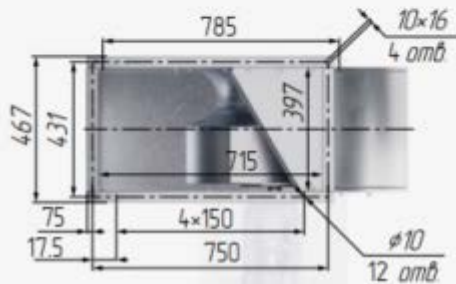
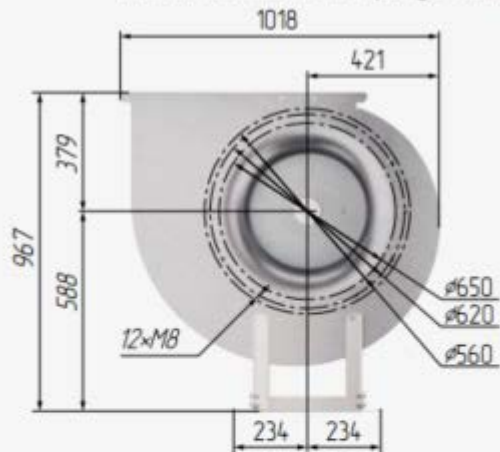
ПГВ-ВР 200-Ст-560 – 1 шт.

**ВР 80-75-560-Т80-Ст-0,75х1000-У2-П0-0**

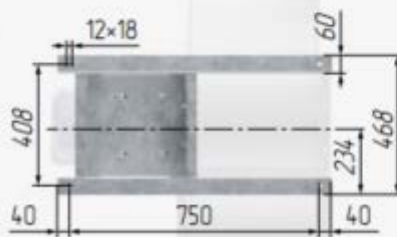
<b>характеристики</b>	$h_{\text{вых}}=71 \text{ лмм}$	$p_{\text{sv}}=435 \text{ Па}$	$\text{кпд}_s=77,1\%$	назв: АДМ80А6
$D_{\text{рк}}=560 \text{ мм}$	<b>рабочая точка</b>	$n_{\text{рк}}=930 \text{ об/мин}$	$L_{\text{w}}^{\text{вх}}=82 \text{ дБ}$	$N_y=0,75 \text{ кВт}$
$M_{\text{вен}}=89 \text{ кг}$	$Q=3610 \text{ м}^3/\text{ч}$	$N_{\text{п}}=0,57 \text{ кВт}$	$L_{\text{w}}^{\text{вых}}=82 \text{ дБ}$	$n_{\text{дв}}=930 \text{ об/мин}$
$b_{\text{вых}}=392 \text{ мм}$	$p_v=442 \text{ Па}$	$\text{кпд}=78,5\%$	<b>двигатель</b>	



Положение корпуса П0



Выходной фланец



Опорная рама

Положение корпуса Л



Л0



Л45



Л90