

ОБЩЕПРОМЫШЛЕННЫЕ И СПЕЦИАЛЬНЫЕ ВЕНТИЛЯТОРЫ ЛИСТ ТЕХНИЧЕСКОГО ПОДБОРА

проект

<p>входящий дата заявки: 15.04.2026 заказ название: новый объект: Объект в г. Минск</p>	<p>дата: 15.04.2026 исполнитель организация: СИГМА-ВЕНТ Москва выполнил: Майорова ИВ подпись: _____</p>
---	--

Список вентиляторов

1. ВР 86-77-800-ДУ600-Ст-15x1500-У2-Л0-0

<p>задано код системы: ВД8.А $Q^*=23100\text{м}^3/\text{ч}$ $p_{р\text{сеть}}=1100\text{Па}$ подобран код: ВР 86-77-800-ДУ600-Ст-15x1500-У2-Л0-0 исполнение обл_прим: дымоудаление вид: центробежный</p>	<p>констр: односторонний компоновка: схема_1 климатическое исполнение: У2 положение корпуса: Л0 исполнение: общепромышленный режим работы: ДУ600 кожух: нет характеристики $D_{рк}=800\text{мм}$</p>	<p>$b_{\text{вых}}=560\text{мм}$ $h_{\text{вых}}=1016\text{мм}$ рабочая точка $Q=23617\text{м}^3/\text{ч}$ $p_v=1150\text{Па}$ $p_{sv}=1070\text{Па}$ $v_{\text{вых}}=11,5\text{м/с}$ $n_{рк}=1460\text{об/мин}$ $N_{п}=10,76\text{кВт}$</p>	<p>$\text{кпд}=70,2\%$ двигатель назв: АИР160S4 $N_y=15\text{кВт}$ $n_{дв}=1460\text{об/мин}$ $I_{ном}=30,5\text{А}$ $I_{пуск}=213,4\text{А}$ $M=98\text{кг}$</p>
---	--	---	--

Спектральные уровни звуковой мощности

	Среднегеометрические частоты октавных полос, Гц							
	63	125	250	500	1000	2000	4000	8000
на входе, дБ	83	92	95	86	85	83	73	70
на выходе, дБ	83	92	95	86	85	83	73	70

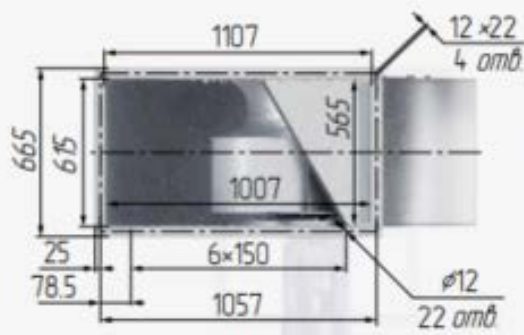
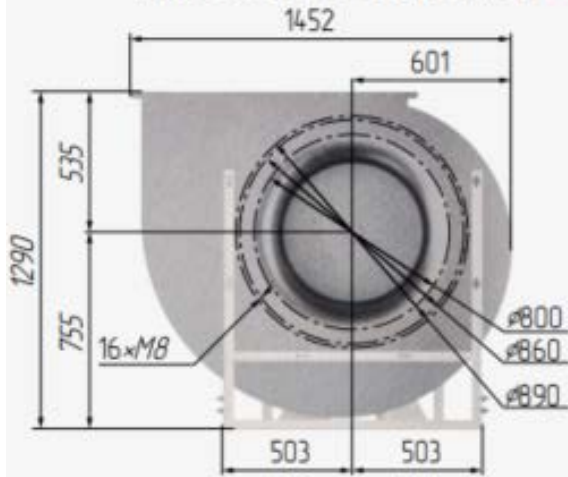
Доп. комплектация (на 1 систему):

КИВ 106-04 – 1 шт.

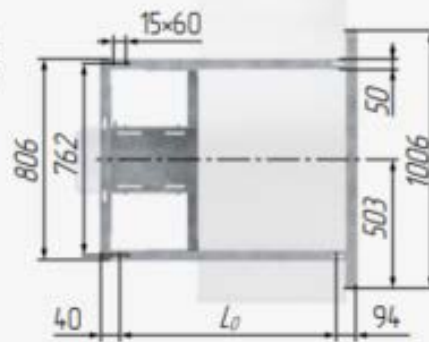
ОГВ-ВР 200-Ст-800 – 1 шт.

ПГВ-ВР 200-Ст-800 – 1 шт.

Положение корпуса П0



Выходной фланец



Опорная рама

Положение корпуса Л

