

ОБЩЕПРОМЫШЛЕННЫЕ И СПЕЦИАЛЬНЫЕ ВЕНТИЛЯТОРЫ ЛИСТ ТЕХНИЧЕСКОГО ПОДБОРА

проект

| | |
|---|--|
| <p>входящий дата заявки: 15.04.2026 заказ название: новый объект: Объект в г. Минск</p> | <p>дата: 15.04.2026 исполнитель организация: СИГМА-ВЕНТ Москва выполнил: Майорова ИВ подпись: _____</p> |
|---|--|

Список вентиляторов

1. ВР 80-75-710-ДУ400-Ст-11х1500-У2-П0-0 – 5 шт.

| | | |
|--|---|---|
| <p>задано код системы: ВД1.А, ВД2.А, ВД3.А, ВД9.А, ВД10.А $Q^*=21000\text{м}^3/\text{ч}$ $p_{р\text{сет}}=1000\text{Па}$ подобран код: ВР 80-75-710-ДУ400-Ст-11х1500-У2-П0-0 исполнение обл_прим: дымоудаление вид: центробежный констр: односторонний компоновка: схема_1 климатическое исполнение: У2</p> | <p>положение корпуса: П0 исполнение: общепромышленный режим работы: ДУ400 кожух: нет характеристики $D_{р\text{к}}=710\text{мм}$ $b_{\text{вых}}=497\text{мм}$ $h_{\text{вых}}=902\text{мм}$ рабочая точка $Q=21014\text{м}^3/\text{ч}$ $p_v=1001\text{Па}$ $p_{sv}=900\text{Па}$</p> | <p>$v_{\text{вых}}=13\text{м/с}$ $n_{р\text{к}}=1440\text{об/мин}$ $N_{п}=7,91\text{кВт}$ $\text{кпд}=73,9\%$ двигатель назв: АДМ132М4 $N_y=11\text{кВт}$ $n_{\text{дв}}=1440\text{об/мин}$ $I_{\text{ном}}=21,7\text{А}$ $I_{\text{пуск}}=152,2\text{А}$ $M=53\text{кг}$</p> |
|--|---|---|

Спектральные уровни звуковой мощности

| | Среднегеометрические частоты октавных полос, Гц | | | | | | | |
|---------------|---|-----|-----|-----|------|------|------|------|
| | 63 | 125 | 250 | 500 | 1000 | 2000 | 4000 | 8000 |
| на входе, дБ | 83 | 92 | 95 | 86 | 85 | 83 | 73 | 70 |
| на выходе, дБ | 83 | 92 | 95 | 86 | 85 | 83 | 73 | 70 |

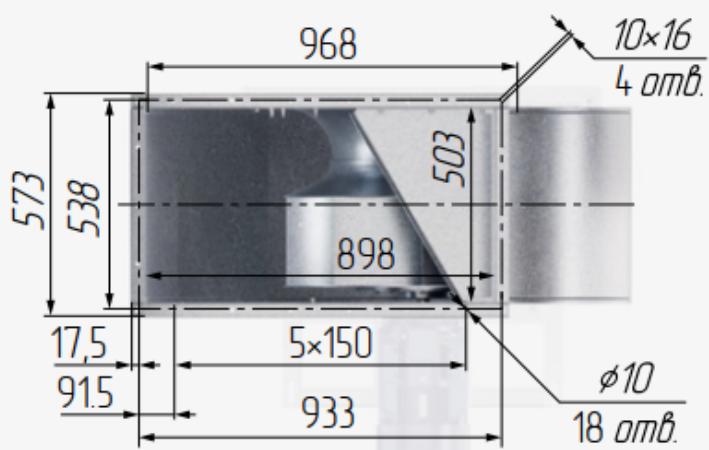
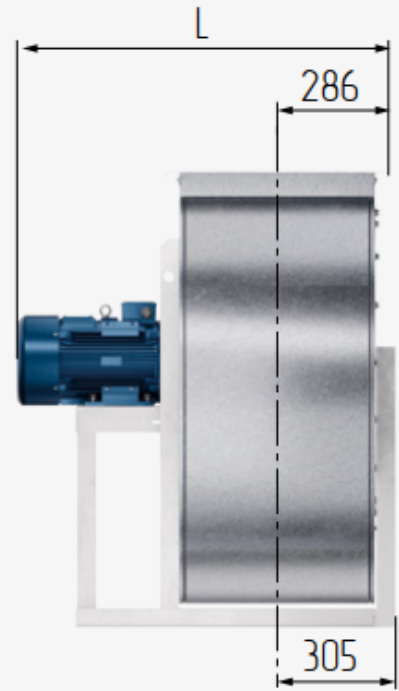
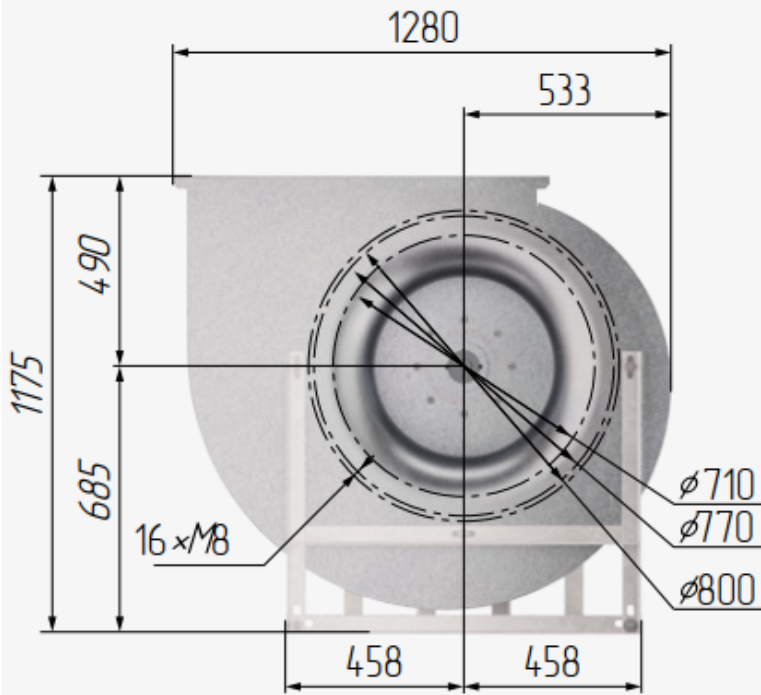
Доп. комплектация (на 1 систему):

КИВ 105-04 – 1 шт.

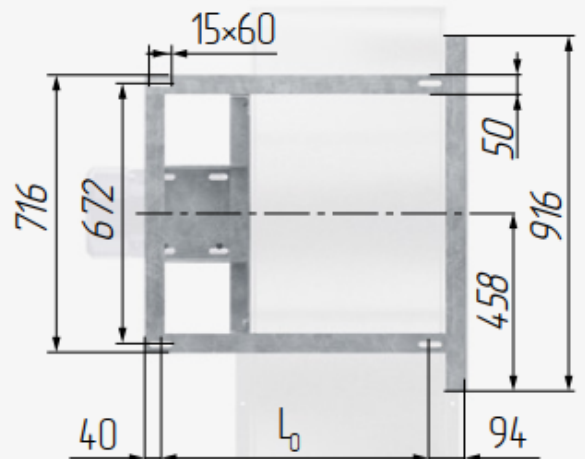
ОГВ-ВР 400-Ст-710 – 1 шт.

ПГВ-ВР 400-Ст-710 – 1 шт.

Положение корпуса ПО



Выходной фланец



Опорная рама