



Адкрытае акцыянернае таварыства  
«Будтрэст № 1»

Открытое акционерное общество  
«Стройтрест № 1»

**Будаўнічае ўпраўленне № 19**  
(БУ № 19 ААТ «Будтрэст № 1»)

**Строительное управление № 19**  
(СУ-19 ОАО «Стройтрест № 1»)



юр.адрес: вул. Платонава, 1, 220034, г. Мінск  
паштовы адрас: вул. Платонава, 1, 220034, г. Мінск  
тэлефон прыёмнай (017) 353 12 42  
сайт: www.trest1.by, e-mail: post.su19@trest1.by

юр.адрес: ул. Платонова, 1, 220034, г. Минск  
почтовый адрес: ул. Платонова, 1, 220034, г. Минск  
телефон. приёмной (017) 353 12 42  
сайт: www.trest1.by, e-mail: post.su19@trest1.by

IBAN: BY35BPSB30121026880149330000  
у Рэгіянальнай дырэкцыі № 700  
па г. Мінску і Мінскай вобласці,  
ААТ «Сбербанк», ВІС: BPSBBY2X,  
пр. Машэрава, 80, 220035, г. Мінск

IBAN: BY35BPSB30121026880149330000  
в Региональной дирекции № 700  
по г. Минску и Минской области,  
ОАО «Сбербанк», ВИС: BPSBBY2X,  
пр. Машерова, 80, 220035, г. Минск

на № 08.04.2026 № 782  
от \_\_\_\_\_

Первому заместителю директора  
главному инженеру УП  
«УКС Мингорисполкома»  
Жминько И.И.

(копия) УП «Минскпроект»  
Харламов М.А.

(Копия) УМ-70 ОАО «Трест №15»  
«Спецстрой»  
Бобрику Р.Б.

**ПОВТОРНО!**

о внесении изменений в ПСД

СУ-19 ОАО «Стройтрест № 1» по объекту: *"Жилая многоквартирная застройка в границах пр. Независимости - ул. Волгоградской - ул. Кедышко в г. Минске". 1 очередь строительства* – сообщает, что до настоящего времени не внесены изменения в проектно-сметную документацию согласно записи в журнале авторского надзора от 04.11.2025:

1) Для внутренней и наружной отделки заменить металлическую сетку на стеклосетку с выполнением толщины штукатурного слоя 15мм. А также в ПСД неверно учтен расход штукатурной смеси на 1 м<sup>2</sup> штукатурки (по смете 11,9 кг/м<sup>2</sup>, фактически -25 кг/м<sup>2</sup> (для 15мм)). – (повторно)

Расчет прилагается (приложение 2)

2) В полах выполнение стяжки из цем. песч. раствора марки М200, толщиной 50мм, 40мм и 70мм (для пом. 2 и 4) по металлической сетке 4S500-100 вместо устройства стяжки 30мм, 20-50мм и бетонного непыляющего покрытия 20мм. – (повторно)

3) По стенам подвала вместо известковой побелки – акриловая окраска. – (повторно)

А также:

4) М/к (рельсы) для трансформаторов в/о А-Б/1-2 и 3-4 согласно раздела 22.010.1.18-КЖ, Лист 12 были смонтированы на отм. 0.000, тогда как ворота согласно раздела 22.10.1.18-АР монтируются на отм.+0.080, что не обеспечивает проезд трансформаторов. По причине этого были смонтированы «новые» рельсы поверх проектных (швеллер №12 – 15 м.п.). – (повторно)

5) Расположение отверстий согласно раздела 22.010.1.18-КЖ, Лист 12, предусмотренных для подключения электрических шкафов не соответствует фактическому: поставленное оборудование не возможно подключить через проектные отверстия. По этой причине были исполнены новые отверстия (диаметром 100мм – 72шт, диаметром 150мм -3 шт) –(повторно)

6) Крепление мауэрлата согласно раздела 22.10.1.18-КЖ, Лист 22 должно было производиться анкерами М16х300 в КРПУ, что не представлялось возможным. По согласованию с техническим надзором и проектным институтом было принято решение о замене проектных анкером на химический анкер со шпилькой диаметром 16, глубиной 300 мм. –(повторно)

7) На основании произведенных расчетов и по факту выполненных работ при устройстве кровли РТП №18\* выявлены недостающие объемы:

Стропильная система:

1. Брус (раскос Р1) 100х150х6000 -3 шт (0,27м<sup>3</sup>)
2. Доска (обрешетка, первые 2 доски) 50х100х6000 -10шт (0,3м<sup>3</sup>)
3. Доска (стяжка) 50х150х6000 -5шт (0,225 м<sup>3</sup>)

Элементы покрытия:

- Металлопрофиль П-Трп35-1035-А – 97,6 м<sup>2</sup> (кровля)
- Металлопрофиль типа Пс8 – 53м<sup>2</sup> (подшива)
- Уплотнитель для профлиста Трп35 –30 м.п.
- Планка торцевая - 38,3 м.п.
- Ветровая планка - 12 м.п.
- Элемент торцевой П-образный - 2,8м.п.
- Пленка пароизоляционная – на площадь 232 м<sup>2</sup>
- Уголок декоративный 50х100 внутренний и наружный - по 60м.п.
- Снегодержатель трубчатый и элементы крепления – 45м и 14 шт
- Расчет прилагается (приложение 2)

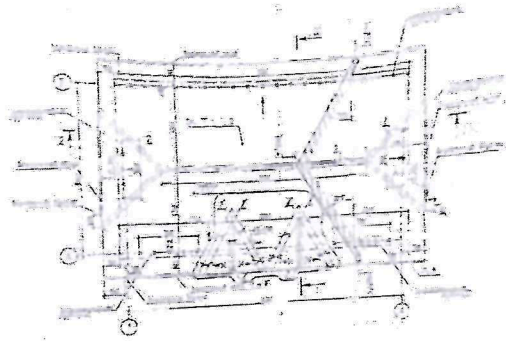
8) Не выдано изменение по листам 26, 27 раздела 22.10.1.18-КЖ по устройству пандуса и крыльца. – (повтор)

На основании вышеизложенных замечаний просим внести изменение в ПСД по пунктам 1-8.

Начальник  
СУ-19 ОАО «Стройтрест № 1»

А.В. Шостак





Ветровая планка

Проект: отсутствует  
Факт: 13,4м

Уголок наружный и внутренний

Проект: по 50м.п.  
Специф.: отсутствует

Элемент торцевой П-образный (мауэрлат)

Проект: отсутствует  
Факт: 2,8м.п.

Пленка пароизоляционная

Смета: 142,4м<sup>2</sup> на 134,4 м<sup>2</sup>  
Факт: 5-крыли=232м<sup>2</sup>

Не хватает  
Подшива: 53м<sup>2</sup>  
Снегодержатель и элементы крепления (14шт): 45м  
Планка торцевая: 38,3м.п.  
Ветровая планка: 13,4м.п.  
Уголок наружный и внутренний: по 50м.п.  
Элемент торцевой П-образный: 2,8м.п.  
Пленка пароизоляционная на S=232м<sup>2</sup>  
Крылья профлиста: 97,6 м<sup>2</sup>

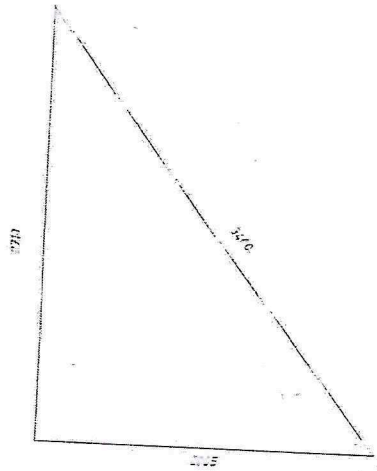
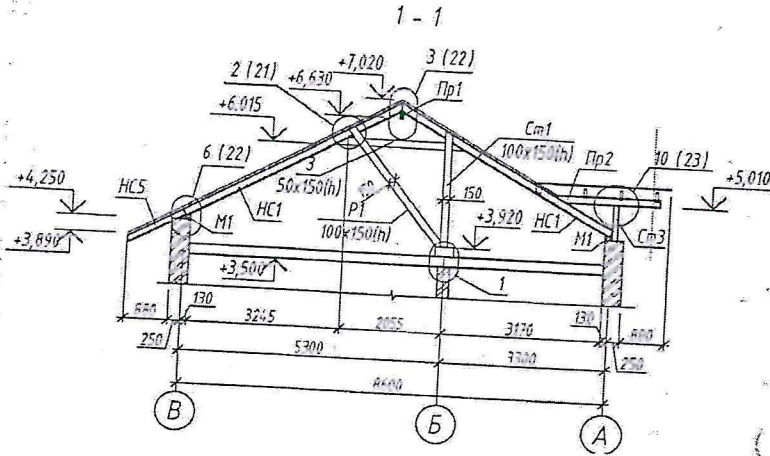
Стропильная система  
 1. Раскос Р1 100x150  
 2. Обрешетка (первые 2 доски)  
 3. Стяжка 3: 50x150

проект (спецификация)  
 1,8м x 15 = 27м  
 28м  
 нет в спецификации

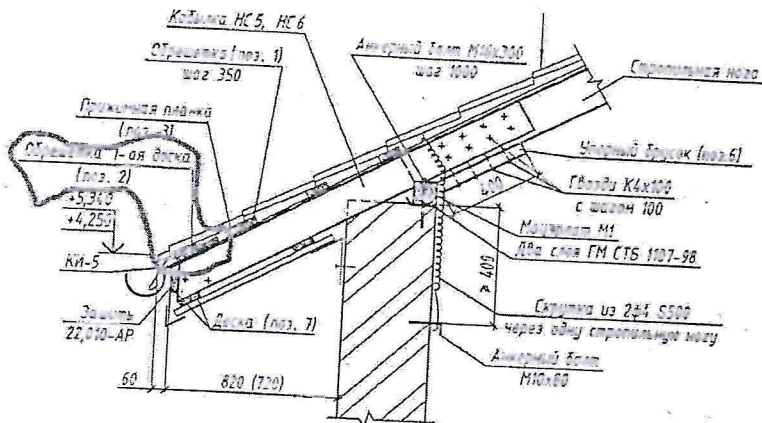
проект (факт)  
 3,4м x 15 = 51м  
 104,48м  
 2м x 15 = 30м

разница  
 24м (4 шт по 6 м)  
 76,48м (13 шт по 6 м)  
 30м (5 шт по 6 м)

Раскос Р1



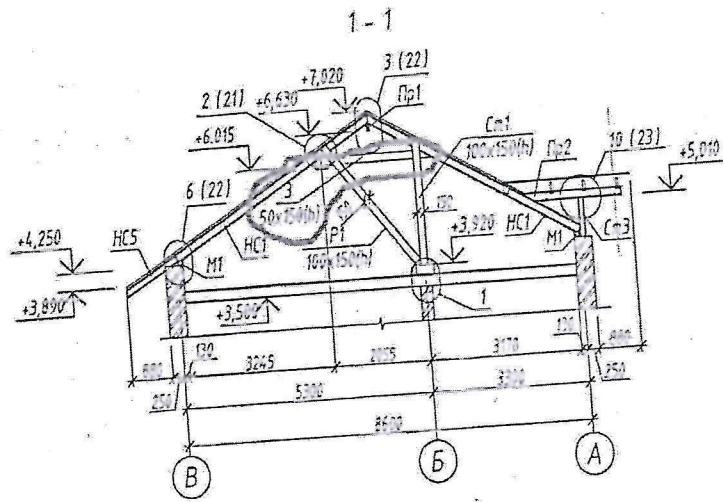
Обрешетка



L1=52,24м  
 L=104,48м

Накладка нижняя (поз.3)

2м x 15 = 30м



СУ-19 ОАО "Стройтрест №1"

(наименование организации)

Код по ОКУД

Форма С-1

УТВЕРЖДАЮ

(должность служащего) (подпись) (инициалы, фамилия)  
« \_\_\_\_\_ » \_\_\_\_\_ 20\_\_ г.

**ДЕФЕКТНЫЙ АКТ**

№ \_\_\_\_\_

Комиссия, образованная в соответствии с приказом от « \_\_\_\_\_ » \_\_\_\_\_ 20\_\_ г. № \_\_\_\_\_ в составе:  
председателя комиссии \_\_\_\_\_

членов комиссии \_\_\_\_\_ (должность служащего) (инициалы, фамилия)

\_\_\_\_\_ (должность служащего) (инициалы, фамилия)

\_\_\_\_\_ (должность служащего) (инициалы, фамилия)

\_\_\_\_\_ (должность служащего) (инициалы, фамилия)

составила настоящий акт в том, что в результате обследования объекта

**ЖИЛАЯ МНОГOKВАРТИРНАЯ ЗАСТРОЙКА В ГРАНИЦАХ ПРОСП. НЕЗАВИСИМОСТИ - УЛ. ВОЛГОГРАДСКОЙ - УЛ. КЕДЫШКО В Г. МИНСКЕ. 1 ОЧЕРЕДЬ СТРОИТЕЛЬСТВА. СТРОИТЕЛЬСТВО РТП №18 ПО ГЕНПЛАНУ (ЛЬГОТИРУЕМЫЕ ПО НДС). СТАДИЯ С**

установлено, что \_\_\_\_\_ (наименование объекта)

\_\_\_\_\_ (описание дефектов, их места нахождения, площадь, объем)

Комиссией установлено наличие стесненных и усложненных условий производства работ, которые характеризуются следующими факторами:

\_\_\_\_\_ (перечень факторов)

Работы следует производить с применением следующих механизмов:

\_\_\_\_\_ (грузоподъемные механизмы, люльки электрические, автовышки)

Другие сведения, учитываемые при определении стоимости работ:

Дата начала разработки сметной документации 1 СЕНТЯБРЯ 2024г.

Дата начала выполнения строительных, специальных, монтажных, пусконаладочных работ 1 АПРЕЛЯ 2025г.

Продолжительность выполнения строительных, специальных, монтажных, пусконаладочных работ 3 МЕС.

Председатель комиссии \_\_\_\_\_

Члены комиссии \_\_\_\_\_

\_\_\_\_\_ (должность служащего) (подпись) (инициалы, фамилия)

\_\_\_\_\_ (должность служащего) (подпись) (инициалы, фамилия)

\_\_\_\_\_ (должность служащего) (подпись) (инициалы, фамилия)

\_\_\_\_\_ (должность служащего) (подпись) (инициалы, фамилия)

# ПРИМЕРНЫЙ (УКРУПНЕННЫЙ) ПЕРЕЧЕНЬ ВИДОВ СТРОИТЕЛЬНО-МОНТАЖНЫХ РАБОТ

№ пп	Виды выполняемых строительно-монтажных работ	Единица измерения	Количество	Примечание
1.	ДОБАВЛЯТЬ ПРИ АРМИРОВАНИИ СЕТКОЙ (ПРИМЕЧАНИЕ 15, АР, Л.10)	100 М2	-1.660788	
2.	СЕТКА АРМАТУРНАЯ СВАРНАЯ ДЛЯ ЖЕЛЕЗОБЕТОННЫХ КОНСТРУКЦИЙ ИЗ ПРОВОЛОКИ ВР I, ДИАМЕТРОМ 3-5 ММ	Т	-0.368695	
3.	ПРОСТАЯ ШТУКАТУРКА ВРУЧНУЮ ВНУТРЕННИХ ПОВЕРХНОСТЕЙ СТЕН ИЗ КИРПИЧА ПОД ОТДЕЛКУ	100 М2	-1.660788	
4.	ДОБАВЛЯТЬ (ИЛИ ИСКЛЮЧАТЬ) НА КАЖДЫЙ 1 ММ ТОЛЩИНЫ ШТУКАТУРНОГО СЛОЯ ПРИ ШТУКАТУРКЕ ВРУЧНУЮ ВНУТРЕННИХ ПОВЕРХНОСТЕЙ СТЕН КИРПИЧНЫХ (ДО 15...20ММ=18ММ) (ПРИМ.14, Л.10, РАЗДЕЛ АР) кф	100 М2	-1.660788	
5.	ГРУНТОВКА АКРИЛОВАЯ ГЛУБОКОГО ПРОНИКНОВЕНИЯ ДЛЯ НАРУЖНЫХ (Н) И ВНУТРЕННИХ РАБОТ (В), ПОЛИМЕРНАЯ (П), ОДНОКОМПОНЕНТНАЯ (1), ВОДНО-ДИСПЕРСИОННАЯ (Д)	КГ	-49.823654	
6.	РАСТВОРНАЯ СМЕСЬ СУХАЯ (РСС), ШТУКАТУРНАЯ, ДЛЯ НАРУЖНЫХ И ВНУТРЕННИХ РАБОТ (НВ), ЦЕМЕНТНО-ИЗВЕСТКОВАЯ, М75, F75	Т	-1.976338	
7.	ВОДА	М3	-1.072869	
8.	АРМИРОВАНИИ СЕТКОЙ ССШ-160 (ПРИМЕЧАНИЕ 15, АР, Л.10)	100 М2 ПОВЕРХ	1.660788	
9.	ПРОСТАЯ ШТУКАТУРКА ВРУЧНУЮ ВНУТРЕННИХ ПОВЕРХНОСТЕЙ СТЕН ИЗ КИРПИЧА ПОД ОТДЕЛКУ	100 М2	1.660788	
10.	ДОБАВЛЯТЬ (ИЛИ ИСКЛЮЧАТЬ) НА КАЖДЫЙ 1 ММ ТОЛЩИНЫ ШТУКАТУРНОГО СЛОЯ ПРИ ШТУКАТУРКЕ ВРУЧНУЮ ВНУТРЕННИХ ПОВЕРХНОСТЕЙ СТЕН КИРПИЧНЫХ (ДО 15...20ММ=18ММ) (ПРИМ.14, Л.10, РАЗДЕЛ АР) кф	100 М2	1.660788	
11.	ГРУНТОВКА АКРИЛОВАЯ ГЛУБОКОГО ПРОНИКНОВЕНИЯ ДЛЯ НАРУЖНЫХ (Н) И ВНУТРЕННИХ РАБОТ (В), ПОЛИМЕРНАЯ (П), ОДНОКОМПОНЕНТНАЯ (1), ВОДНО-ДИСПЕРСИОННАЯ (Д)	КГ	49.823654	
12.	РАСТВОРНАЯ СМЕСЬ СУХАЯ (РСС), ШТУКАТУРНАЯ, ДЛЯ НАРУЖНЫХ И ВНУТРЕННИХ РАБОТ (НВ), ЦЕМЕНТНО-ИЗВЕСТКОВАЯ, М75, F75	Т	4.235	
13.	ВОДА	М3	1.072869	
14.	УСТРОЙСТВО КАРКАСА ИЗОЛЯЦИИ ИЗ СЕТКИ НА ПЛОСКИХ И КРИВОЛИНЕЙНЫХ ПОВЕРХНОСТЯХ (ДЛЯ ШТУКАТУРНОГО СЛОЯ ПО Т.Т.П.11 ЛИСТ АР-9)	100 М2	-0.953368	
15.	СЕТКА АРМАТУРНАЯ СВАРНАЯ ДЛЯ ЖЕЛЕЗОБЕТОННЫХ КОНСТРУКЦИЙ ИЗ ПРОВОЛОКИ ВР I, ДИАМЕТРОМ 3-5 ММ	Т	-0.211648	
16.	УЛУЧШЕННАЯ ШТУКАТУРКА СТЕН ЦЕМЕНТНО-ИЗВЕСТКОВЫМ РАСТВОРОМ ПО КАМНЮ	100 М2 ОШТУКАТУРИВАЕМОЙ ПОВЕРХ	-0.953368	
17.	РАСТВОРНАЯ СМЕСЬ ПРЕДВАРИТЕЛЬНОГО ИЗГОТОВЛЕНИЯ ШТУКАТУРНАЯ, ЦЕМЕНТНАЯ, МАРКИ 150	М3	-1.801866	
18.	АРМИРОВАНИИ СЕТКОЙ ССШ-160 (ПРИМЕЧАНИЕ 15, АР, Л.10)	100 М2 ПОВЕРХ	0.953368	
19.	ПРОСТАЯ ШТУКАТУРКА ВРУЧНУЮ ВНУТРЕННИХ ПОВЕРХНОСТЕЙ СТЕН ИЗ КИРПИЧА ПОД ОТДЕЛКУ	100 М2	0.953368	
20.	ДОБАВЛЯТЬ (ИЛИ ИСКЛЮЧАТЬ) НА КАЖДЫЙ 1 ММ ТОЛЩИНЫ ШТУКАТУРНОГО СЛОЯ ПРИ ШТУКАТУРКЕ ВРУЧНУЮ ВНУТРЕННИХ ПОВЕРХНОСТЕЙ СТЕН КИРПИЧНЫХ (ДО 15...20ММ=18ММ) (ПРИМ.14, Л.10, РАЗДЕЛ АР) кф	100 М2	0.953368	
21.	ГРУНТОВКА АКРИЛОВАЯ ГЛУБОКОГО ПРОНИКНОВЕНИЯ ДЛЯ НАРУЖНЫХ (Н) И ВНУТРЕННИХ РАБОТ (В), ПОЛИМЕРНАЯ (П), ОДНОКОМПОНЕНТНАЯ (1), ВОДНО-ДИСПЕРСИОННАЯ (Д)	КГ	28.60104	
22.	РАСТВОРНАЯ СМЕСЬ СУХАЯ (РСС), ШТУКАТУРНАЯ, ДЛЯ НАРУЖНЫХ И ВНУТРЕННИХ РАБОТ (НВ), ЦЕМЕНТНО-ИЗВЕСТКОВАЯ, М75, F75	Т	2.431	
23.	ВОДА	М3	0.615875	

Составил \_\_\_\_\_  
(должность, служащего)

\_\_\_\_\_ (подпись)

\_\_\_\_\_ (инициалы, фамилия)

« \_\_\_\_\_ » \_\_\_\_\_ 20 \_\_\_\_ г.

СУ-19 ОАО "Стройтрест №1"

(наименование организации)

Код по ОКУД

Форма С-1

УТВЕРЖДАЮ

(должность служащего) (подпись) (инициалы, фамилия)  
« \_\_\_\_\_ » \_\_\_\_\_ 20\_\_ г.

**ДЕФЕКТНЫЙ АКТ**

№ \_\_\_\_\_

Комиссия, образованная в соответствии с приказом от « \_\_\_\_\_ » \_\_\_\_\_ 20\_\_ г. № \_\_\_\_\_ в составе:  
председателя комиссии \_\_\_\_\_

членов комиссии  
\_\_\_\_\_ (должность служащего) (инициалы, фамилия)  
\_\_\_\_\_ (должность служащего) (инициалы, фамилия)  
\_\_\_\_\_ (должность служащего) (инициалы, фамилия)  
\_\_\_\_\_ (должность служащего) (инициалы, фамилия)

составила настоящий акт в том, что в результате обследования объекта  
**ЖИЛАЯ МНОГОКВАРТИРНАЯ ЗАСТРОЙКА В ГРАНИЦАХ ПРОСП. НЕЗАВИСИМОСТИ - УЛ.  
ВОЛГОГРАДСКОЙ - УЛ. КЕДЫШКО В Г. МИНСКЕ. 1 ОЧЕРЕДЬ СТРОИТЕЛЬСТВА. СТРОИТЕЛЬСТВО  
РТП №18 ПО ГЕНПЛАНУ, СТРОИТЕЛЬСТВО БКТБ № 17 ПО ГЕНПЛАНУ (НЕЛЬГОТИРУЕМЫЕ ПО НДС).  
СТАДИЯ С**

установлено, что \_\_\_\_\_ (наименование объекта)  
\_\_\_\_\_ (описание дефектов, их места нахождения, площадь, объем)

Комиссией установлено наличие стесненных и усложненных условий производства работ, которые характеризуются  
следующими факторами:  
\_\_\_\_\_ (перечень факторов)

Работы следует производить с применением следующих механизмов:  
\_\_\_\_\_ (грузоподъемные механизмы, люльки электрические, автовышки)

Другие сведения, учитываемые при определении стоимости работ:  
Дата начала разработки сметной документации г. \_\_\_\_\_  
Дата начала выполнения строительных, специальных, монтажных, пусконаладочных работ г. \_\_\_\_\_  
Продолжительность выполнения строительных, специальных, монтажных, пусконаладочных работ 3 МЕС.

Председатель комиссии \_\_\_\_\_  
Члены комиссии  
\_\_\_\_\_ (должность служащего) (подпись) (инициалы, фамилия)  
\_\_\_\_\_ (должность служащего) (подпись) (инициалы, фамилия)  
\_\_\_\_\_ (должность служащего) (подпись) (инициалы, фамилия)  
\_\_\_\_\_ (должность служащего) (подпись) (инициалы, фамилия)

# ПРИМЕРНЫЙ (УКРУПНЕННЫЙ) ПЕРЕЧЕНЬ ВИДОВ СТРОИТЕЛЬНО-МОНТАЖНЫХ РАБОТ

№ пп	Виды выполняемых строительно-монтажных работ	Единица измерения	Количество	Примечание
1.	ДОБАВЛЯТЬ ПРИ АРМИРОВАНИИ СЕТКОЙ (ПРИМЕЧАНИЕ 15, АР, Л.10)	100 М2	-1.440012	
2.	СЕТКА АРМАТУРНАЯ СВАРНАЯ ДЛЯ ЖЕЛЕЗОБЕТОННЫХ КОНСТРУКЦИЙ ИЗ ПРОВОЛОКИ ВР I, ДИАМЕТРОМ 3-5 ММ	Т	-0.319683	
3.	ПРОСТАЯ ШТУКАТУРКА ВРУЧНУЮ ВНУТРЕННИХ ПОВЕРХНОСТЕЙ СТЕН ИЗ КИРПИЧА ПОД ОТДЕЛКУ	100 М2	-1.440012	
4.	ДОБАВЛЯТЬ (ИЛИ ИСКЛЮЧАТЬ) НА КАЖДЫЙ 1 ММ ТОЛЩИНЫ ШТУКАТУРНОГО СЛОЯ ПРИ ШТУКАТУРКЕ ВРУЧНУЮ ВНУТРЕННИХ ПОВЕРХНОСТЕЙ СТЕН КИРПИЧНЫХ (ДО 15...20ММ=18ММ) (ПРИМ.14, Л.10, РАЗДЕЛ АР) <sup>кф</sup>	100 М2	-1.440012	
5.	ГРУНТОВКА АКРИЛОВАЯ ГЛУБОКОГО ПРОНИКНОВЕНИЯ ДЛЯ НАРУЖНЫХ (Н) И ВНУТРЕННИХ РАБОТ (В), ПОЛИМЕРНАЯ (П), ОДНОКОМПОНЕНТНАЯ (1), ВОДНО-ДИСПЕРСИОННАЯ (Д)	КГ	-43.200346	
6.	РАСТВОРНАЯ СМЕСЬ СУХАЯ (РСС), ШТУКАТУРНАЯ, ДЛЯ НАРУЖНЫХ И ВНУТРЕННИХ РАБОТ (НВ), ЦЕМЕНТНО-ИЗВЕСТКОВАЯ, М75, F75	Т	-1.713614	
7.	ВОДА	М3	-0.930248	
8.	ДОБАВЛЯТЬ ПРИ АРМИРОВАНИИ СЕТКОЙ (ПРИМЕЧАНИЕ 15, АР, Л.10)	100 М2 ПОВЕРХИИ	1.440012	
9.	ПРОСТАЯ ШТУКАТУРКА ВРУЧНУЮ ВНУТРЕННИХ ПОВЕРХНОСТЕЙ СТЕН ИЗ КИРПИЧА ПОД ОТДЕЛКУ	100 М2	1.440012	
10.	ДОБАВЛЯТЬ (ИЛИ ИСКЛЮЧАТЬ) НА КАЖДЫЙ 1 ММ ТОЛЩИНЫ ШТУКАТУРНОГО СЛОЯ ПРИ ШТУКАТУРКЕ ВРУЧНУЮ ВНУТРЕННИХ ПОВЕРХНОСТЕЙ СТЕН КИРПИЧНЫХ (ДО 15ММ) (ПРИМ.14, Л.10, РАЗДЕЛ АР) <sup>кф</sup>	100 М2	1.440012	
11.	ГРУНТОВКА АКРИЛОВАЯ ГЛУБОКОГО ПРОНИКНОВЕНИЯ ДЛЯ НАРУЖНЫХ (Н) И ВНУТРЕННИХ РАБОТ (В), ПОЛИМЕРНАЯ (П), ОДНОКОМПОНЕНТНАЯ (1), ВОДНО-ДИСПЕРСИОННАЯ (Д)	КГ	43.200346	
12.	РАСТВОРНАЯ СМЕСЬ СУХАЯ (РСС), ШТУКАТУРНАЯ, ДЛЯ НАРУЖНЫХ И ВНУТРЕННИХ РАБОТ (НВ), ЦЕМЕНТНО-ИЗВЕСТКОВАЯ, М75, F75	Т	3.672	
13.	ВОДА	М3	0.930248	
14.	УСТРОЙСТВО КАРКАСА ИЗОЛЯЦИИ ИЗ СЕТКИ НА ПЛОСКИХ И КРИВОЛИНЕЙНЫХ ПОВЕРХНОСТЯХ (ДЛЯ ШТУКАТУРНОГО СЛОЯ ПО Т.Т.П.11 ЛИСТ АР-9)	100 М2	-0.826632	
15.	СЕТКА АРМАТУРНАЯ СВАРНАЯ ДЛЯ ЖЕЛЕЗОБЕТОННЫХ КОНСТРУКЦИЙ ИЗ ПРОВОЛОКИ ВР I, ДИАМЕТРОМ 3-5 ММ	Т	-0.183512	
16.	УЛУЧШЕННАЯ ШТУКАТУРКА СТЕН ЦЕМЕНТНО-ИЗВЕСТКОВЫМ РАСТВОРОМ ПО КАМНЮ	100 М2 ОШТУКАТУРИВАЕМ ОЙ ПОВЕРХ	-0.826632	
17.	РАСТВОРНАЯ СМЕСЬ ПРЕДВАРИТЕЛЬНОГО ИЗГОТОВЛЕНИЯ ШТУКАТУРНАЯ, ЦЕМЕНТНАЯ, МАРКИ 150	М3	-1.562334	
18.	ДОБАВЛЯТЬ ПРИ АРМИРОВАНИИ СЕТКОЙ (ПРИМЕЧАНИЕ 15, АР, Л.10)	100 М2 ПОВЕРХИИ	0.826632	
19.	ПРОСТАЯ ШТУКАТУРКА ВРУЧНУЮ ВНУТРЕННИХ ПОВЕРХНОСТЕЙ СТЕН ИЗ КИРПИЧА ПОД ОТДЕЛКУ	100 М2	0.826632	
20.	ДОБАВЛЯТЬ (ИЛИ ИСКЛЮЧАТЬ) НА КАЖДЫЙ 1 ММ ТОЛЩИНЫ ШТУКАТУРНОГО СЛОЯ ПРИ ШТУКАТУРКЕ ВРУЧНУЮ ВНУТРЕННИХ ПОВЕРХНОСТЕЙ СТЕН КИРПИЧНЫХ (ДО 15 ММ) (ПРИМ.14, Л.10, РАЗДЕЛ АР) <sup>кф</sup>	100 М2	0.826632	
21.	ГРУНТОВКА АКРИЛОВАЯ ГЛУБОКОГО ПРОНИКНОВЕНИЯ ДЛЯ НАРУЖНЫХ (Н) И ВНУТРЕННИХ РАБОТ (В), ПОЛИМЕРНАЯ (П), ОДНОКОМПОНЕНТНАЯ (1), ВОДНО-ДИСПЕРСИОННАЯ (Д)	КГ	24.79896	
22.	РАСТВОРНАЯ СМЕСЬ СУХАЯ (РСС), ШТУКАТУРНАЯ, ДЛЯ НАРУЖНЫХ И ВНУТРЕННИХ РАБОТ (НВ), ЦЕМЕНТНО-ИЗВЕСТКОВАЯ, М75, F75	Т	2.108	
23.	ВОДА	М3	0.534	

Составил \_\_\_\_\_

(должность служащего)

(подпись)

(инициалы, фамилия)

« \_\_\_\_\_ » \_\_\_\_\_ 20 \_\_\_\_ г.

Форма С-2а

Заказчик КУП "УКС МИНГОРИСПОЛКОМА" 220030, г. Минск, ул. Советская, 17 УНП 100115154

Генподрядчик (Подрядчик) УМ-70 ОАО "Трест №15 "Спецстрой" УНП 100325820

Субподрядчик работы выполнены субподрядчиком СУ-19 ОАО "Стройтрест №1" 220005, г. Минск, ул. Платонова, 1 УНП 100366799

Объект 22.010.1.00. ЖИЛЫЯ МНОГOKВАРТИРНАЯ ЗАСТРОЙКА В ГРАНИЦАХ ПРОСП. НЕЗАВИСИМОСТИ - УЛ. ВОЛГОГРАДСКОЙ - УЛ. КЕДЫШКО В Г. МИНСКЕ. 1 ОЧЕРЕДЬ СТРОИТЕЛЬСТВА. СТРОИТЕЛЬСТВО РТН N18 ПО ГЕНПЛАНУ, СТРОИТЕЛЬСТВО ВКТПБ N 17 ПО ГЕНПЛАНУ (НЕЛЬГОТИРУЕМЫЕ ПО НДС). СТАДИЯ С

Часть объекта РТН N 18 ПО ГЕНПЛАНУ

Договор подряда (субподряда) от 25.03.2025 №

Дополнительное соглашение от №

Источник финансирования Бюджет г. Минский

**А К Т**  
**СДАЧИ - ПРИЕМКИ ВЫПОЛНЕННЫХ СТРОИТЕЛЬНЫХ И ИНЫХ СПЕЦИАЛЬНЫХ МОНТАЖНЫХ РАБОТ № 1**  
**за ДЕКАБРЬ месяц 2025 года**

Смета составлена в цене на 1 СЕНТЯБРЯ 2024 г. Цены без НДС Регион строительства г. Минск Тарифная ставка 4 разряда 12,92 руб.  
 (дата разработки) (вид цены) (название региона строительства)

п/п	по смете	Объемные	Наименование видов работ и материальных ресурсов	Ед. изм. Кол-во	Трудовые затраты, чел-час.	Стоимость: Ед. изм. / Всего, руб.						
						Зарплата рабочих	Эксплуатация машин		Материальные ресурсы	Транспорт	Общая стоимость	
1	2	3	4	5	6	7	8	9	10	11	12	
							в т.ч. Зарплата					
Смета: 1. 1003. ОБЩЕСТРОИТЕЛЬНЫЕ РАБОТЫ ПО КОМПЛЕКТУ АР. ЗАТРАТЫ, НЕЛЬГОТИРУЕМЫЕ ПО НДС В РАЗМЕРЕ 46,44% ВЫПУСКАЮТСЯ ВЗАМЕН РАНЕЕ ВЫДАННОЙ ЛОКАЛЬНОЙ СМЕТЫ N 1003 НА СУММУ: 42,066 ТЫС.РУБ.												
Ж2-40-20 ВНУТРЕННЯЯ ОТДЕЛКА. ЭТАЖИ - СТРОИТЕЛЬНАЯ ЧАСТЬ. ВНУТРЕННИЕ СТЕНЫ. ОТДЕЛОЧНЫЕ РАБОТЫ												
1.	93.	E15-64-2 (65.72.1/09.89)	СПЛОШНОЕ ВЫРАВНИВАНИЕ БЕТОННЫХ ПОВЕРХНОСТЕЙ ПОТОЛКОВ (ОДНОСЛОЙНАЯ ШТУКАТУРКА) ИЗВЕСТКОВЫМ РАСТВОРОМ Размер 3,5 МК 0,8299 Стена 4р 12,92	100 M2 ШТУКАТУРКА РИВАРМОН ПЛИНКИ 0,526397	51,3 27,00	616,33 324,43	5,55 2,92	3,67 1,93			621,88 327,35	
2.	94.	4/1-4-20-10-40-30/10	РАСТВОРНАЯ СМЕСЬ ПРЕДВАРИТЕЛЬНОГО ИЗГОТОВЛЕНИЯ ШТУКАТУРНАЯ, ИЗВЕСТКОВАЯ, М4	M3 0,368478					97,84 36,05	7,61 2,80	105,45 38,85	
ИТОГО прямые затраты по разделу ОХР и ОПР					27,00	324,43	2,92	1,93	36,05	2,80	366,20	
Плановая прибыль											214,48	
ИТОГО по разделу с ОХР ОПР и Плановой прибылью											228,09	
3.	101.		ПО ВНУТРЕННЯЯ ОТДЕЛКА: СТЕНЫ								808,77	
4.	102.	E13-68-5 (65.72.1/09.82)	ДОБАВЛЯТЬ ПРИ АРМИРОВАНИИ СЕТКОЙ (ПРИМЕЧАНИЕ 15, АР, Л. 10) Размер 3,0 МК 0,8490 Стена 4р 12,92	100 M2 1,440012	20,7 29,81	229,98 331,17	4,50 6,48				234,48 337,65	
5.	103.	2/10-50/6	СЕТКА АРМАТУРНАЯ СВАРНАЯ ДЛЯ ЖЕЛЕЗОБЕТОННЫХ КОНСТРУКЦИЙ ИЗ ПРОВОЛОКИ ВР I, ДИАМЕТРОМ 3-5 ММ	T 0,319683					6144,70 1964,36	351,48 112,36	6496,18 2076,72	
6.	104.	E15-278-8 (65.72.1/09.89)	ПРОСТАЯ ШТУКАТУРКА ВРУЧНУЮ ВНУТРЕННИХ ПОВЕРХНОСТЕЙ СТЕН ИЗ КИРПИЧА ПОД ОТДЕЛКУ Размер 3,6 МК 0,9419 Стена 4р 12,92	100 M2 1,440012	60,89 87,68	742,57 1069,31	24,22 34,88	14,44 20,79			766,79 1104,19	
7.	105.	E15-291-2 (65.72.1/09.89)	ДОБАВЛЯТЬ (ИЛИ ИСКЛЮЧАТЬ) НА КАЖДЫЙ 1 ММ ТОЛЩИНЫ ШТУКАТУРНОГО СЛОЯ ПРИ ШТУКАТУРКЕ ВРУЧНУЮ ВНУТРЕННИХ ПОВЕРХНОСТЕЙ СТЕН КИРПИЧНЫХ (ДО 15...20ММ=18ММ) (ПРИМ.14, Л.10, РАЗДЕЛ АР) кф Размер 3,5 МК 0,8299 Стена 4р 12,92	100 M2 1,440012	71,17 102,49 KI=11	835,06 1231,30	35,12 50,57 KI=11	22,00 31,68			890,18 1281,87	
8.	106.	1/10-230-15/395	ГРУНТОВКА АКРИЛОВАЯ ГЛУБОКОГО ПРОНИКНОВЕНИЯ ДЛЯ НАРУЖНЫХ (Н) И ВНУТРЕННИХ РАБОТ (В), ПОЛИМЕРНАЯ (П), ОДНОКОМПОНЕНТНАЯ (О), ВОДНО-ДИСПЕРСИОННАЯ (Д)	KI 43,200346					4,18 180,58	0,33 14,26	4,51 194,84	
9.	107.	1/10-230-60-45-5/215	РАСТВОРНАЯ СМЕСЬ СУХАЯ (РСС), ШТУКАТУРНАЯ, ДЛЯ НАРУЖНЫХ И ВНУТРЕННИХ РАБОТ (НВ), ЦЕМЕНТНО-ИЗВЕСТКОВАЯ, М75, F75	T 1,713614					206,45 353,78	16,39 28,09	222,84 381,87	
10.	108.	1/10-280-20/40	ВОДА	M3 0,950248					1,45 1,35		1,45 1,35	
11.	113.	E15-278-8	УЛУЧШЕННАЯ ШТУКАТУРКА	100 M2	60,89	742,57	24,22	14,44			766,79	

Номер пп.	по смете	Обоснование	Наименование вида работ и материальных ресурсов	Ед. изм. Кол-во	Трудо- затраты, чел.-час.	Стоимость: Единиц / Всего, руб.					Общая стоимость
						Зарплата рабочих	Эксплуатация машин		Материальные ресурсы	Транспорт	
							Всего	в т.ч. зарплате			
1	2	3	4	5	6	7	8	9	10	11	12
		(65 72 / 69 89)	ВРУЧНУЮ ВНУТРЕННИХ ПОВЕРХНОСТЕЙ СТЕН (ОТКОСОВ) Размер 3,6 МК 0,919 Стена 4р 12,92	0,087447	5,32	64,94	2,12	1,26			67,06
12.	114.	1/10-230- 15/395	ГРУНТОВКА АКРИЛОВАЯ ГЛУБОКОГО ПРОНИКНОВЕНИЯ ДЛЯ НАРУЖНЫХ (Н) И ВНУТРЕННИХ РАБОТ (В), ПОЛИМЕРНАЯ (П), ОДНОКОМПОНЕНТНАЯ (О), ВОДНО-ДИСПЕРСИОННАЯ (Д)	2,5816					4,18 10,79	0,33 0,85	4,51 11,64
13.	115.	1/10-230- 60-45-5/215	РАСТВОРНАЯ СМЕСЬ СУХАЯ (РСС), ШТУКАТУРНАЯ, ДЛЯ НАРУЖНЫХ И ВНУТРЕННИХ РАБОТ (НВ), ЦЕМЕНТНО-ИЗВЕСТКОВАЯ, М75, F75	0,104061					206,45 21,48	16,39 1,71	222,84 23,19
14.	116.	1/10-280- 20/40	ВОДА	0,056491					1,45 0,08		1,45 0,08
ИТОГО прямые затраты по разделу ОХР и ОПР Плановая прибыль ИТОГО по разделу с ОХР ОПР и Плановой прибылью					225,30	2696,72	94,05	53,73	2532,42	157,27	5480,46 1807,59 1922,29 9210,34

15.	156.	ПО ОТДЕЛКА ФАСАДА									
16.	157.	ПО ЛИСТЫ АР-7-9									
17.	158.	E26-40-1 (65 72 / 69 89)	УСТРОЙСТВО КАРКАСА ИЗОЛЯЦИИ ИЗ СЕТКИ НА ПЛОСКИХ И КРИВОЛИНЕЙНЫХ ПОВЕРХНОСТЯХ (ДЛЯ ШТУКАТУРНОГО СЛОЯ ПО Т.Т.П.11 ЛИСТ АР-9) Размер 3,4 МК 0,9159 Стена 4р 12,92	100 M2 0,826632	11,2 9,26	132,53 109,55	8,41 6,95	5,56 4,60	9,78 8,08	0,56 0,46	151,28 125,04
18.	159.	2/10-50/6	СЕТКА АРМАТУРНАЯ СВАРНАЯ ДЛЯ ЖЕЛЕЗОБЕТОННЫХ КОНСТРУКЦИЙ ИЗ ПРОВОЛОКИ ВР I, ДИАМЕТРОМ 3-5 ММ	0,183512					6,144,70 1127,63	351,48 64,50	6,496,18 1192,13
19.	160.	E15-51-1 (65 72 / 69 89)	УЛУЧШЕННАЯ ШТУКАТУРКА СТЕН ЦЕМЕНТНО-ИЗВЕСТКОВЫМ РАСТВОРОМ ПО КАМНЮ Размер 3,8 МК 0,9859 Стена 4р 17,92	100 M2 ОШТУКАТУ РИВАЖНОЙ ПОВЕРХ 0,826632	70,88 58,59	902,86 746,33	55,17 45,61	37,11 30,68	0,51 0,42		938,54 792,36
20.	161.	4/1-4-20-10- 40- 120-5ЦПШ	РАСТВОРНАЯ СМЕСЬ ПРЕДВАРИТЕЛЬНОГО ИЗГОТОВЛЕНИЯ ШТУКАТУРНАЯ, ЦЕМЕНТНАЯ, МАРКИ 150	1,562334					122,94 192,07	9,56 14,94	132,50 207,01
ИТОГО прямые затраты по разделу ОХР и ОПР Плановая прибыль ИТОГО по разделу с ОХР ОПР и Плановой прибылью					67,85	855,88	52,56	35,28	1328,20	79,90	2316,54 585,67 622,83 3525,04
ИТОГО прямые затраты по смете ОХР и ОПР Плановая прибыль ИТОГО по смете с ОХР ОПР и Плановой прибылью					320,15	3877,03	149,53	90,94	3896,67	239,97	8163,20 2607,74 2773,21 13544,15

I.	ИТОГО прямые затраты по акту в том числе:	320,15	3877,03	149,53	90,94	3896,67	239,97	8163,20
----	--	--------	---------	--------	-------	---------	--------	---------

Качество работ соответствует требованиям технических нормативных правовых актов

Сдал

Генподрядчик  
(Подрядчик)  
(Субподрядчик)

Дата подписания «\_\_\_» \_\_\_\_\_ 20\_\_ г.

Документы для рассмотрения  
получены Заказчиком (Генподрядчиком)  
«\_\_\_» \_\_\_\_\_ 20\_\_ г.

Принял

Заказчик  
(Генподрядчик)

Дата подписания «\_\_\_» \_\_\_\_\_ 20\_\_ г.

Документы от Заказчика (Генподрядчика)  
получены Подрядчиком (Субподрядчиком)  
«\_\_\_» \_\_\_\_\_ 20\_\_ г.

Заказчик КУП "УКС МИНГОРИСПОЛКОМА" 220030, г. Минск, ул. Советская, 17 Форма С-2а  
 Генподрядчик УМ-70 ОАО "Трест № 15 "Спецстрой" (юридическая организация) УНП 100115154  
 (Подрядчик) УНП 100325820  
 Субподрядчик Работы выполняны субподрядчиком СУ-19 ОАО "Стройтрест №1" 220005, г. Минск, ул. Платонова, 1 (юридическая организация) УНП 100366799  
 Объект 22.010.1.18. ЖИЛЫЕ МНОГОКВАРТИРНАЯ ЗАСТРОЙКА В ГРАНИЦАХ ПРОСП. НЕЗАВИСИМОСТИ - УЛ. ВОЛГОГРАДСКОЙ - УЛ. КЕДЫШКО В Г. МИНСКЕ. I ОЧЕРЕДЬ СТРОИТЕЛЬСТВА. СТРОИТЕЛЬСТВО РТП №18 ПО ГЕНПЛАНУ (ЛЬГОТИРУЕМЫЕ ПО НДС). СТАДИЯ С  
 Часть объекта РП № 18 ПО ГЕНПЛАНУ (наименование, адрес)  
 Договор подряда (субподряд) от 25.03.2025 № (номер)  
 Дополнительное соглашение от № (дата, номер)  
 Источник финансирования (дата, номер)

**А К Т**  
**СДАЧИ - ПРИЕМКИ ВЫПОЛНЕННЫХ СТРОИТЕЛЬНЫХ И ИНЫХ СПЕЦИАЛЬНЫХ МОНТАЖНЫХ РАБОТ № 2**  
 за ДЕКАБРЬ месяц 2025 года

Смета составлена в годах на 1 СЕНТЯБРЯ 2024 г. Цены с НДС Регион строительства г. Минск Тарифная ставка 4 разряда 12.92 руб.  
 (дата разработки) (вид цены) (название региона строительства)

Номер пп	по смете	Объем работ	Наименование видов работ и материальных ресурсов	Ед. изм. Кол-во	Трудовые затраты, чел-час.	Стоимость: Ед. изм. / Всего, руб.					
						Зарплата рабочих	Эксплуатация машин		Материальные ресурсы	Транспорт	Общая стоимость
1	2	3	4	5	6	7	8	9	10	11	12

Смета: 1. 1005. ОБЩЕСТРОИТЕЛЬНЫЕ РАБОТЫ ПО КОМПЛЕКТУ АР. ЗАТРАТЫ, ЛЬГОТИРУЕМЫЕ ПО НДС В РАЗМЕРЕ 53,50% ВЫПУСКАЕТСЯ ВЗАМЕН РАННЕ ВЫДАННОЙ ПОКАЗАННОЙ СМЕТЫ № 1005 НА СУММУ: 53,364 ТЫС. РУБ НА ОСНОВАНИИ ЗАМЕЧАНИЙ ЭКСПЕРТИЗЫ  
 ЖЭ-40-20 ВНУТРЕННЯЯ ОТДЕЛКА. ЗДАНИЕ - СТРОИТЕЛЬНАЯ ЧАСТЬ. ВНУТРЕННИЕ СТЕНЫ. ОТДЕЛОЧНЫЕ РАБОТЫ

1.	90.	E15-64-2 (65.72 / 69.89)	СПЛОШНОЕ ВЫРАВНИВАНИЕ БЕТОННЫХ ПОВЕРХНОСТЕЙ ПОТОЛКОВ (ОДНОСЛОЙНАЯ ШТУКАТУРКА) ИЗВЕСТКОВЫМ РАСТВОРОМ Район 3.5 МК 0.9299 Ставка 4р 12.92	100 М2 ОШТУКАТ УРИВАЕМО И ПОВЕРХ 0.607103	51.3 31.14	616.33 374.18	3.92 3.59	3.67 2.23			622.25 377.77
2.	91.	4/1-4-20-10-40-30/10	РАСТВОРНАЯ СМЕСЬ ПРЕДВАРИТЕЛЬНОГО ИЗГОТОВЛЕНИЯ ШТУКАТУРНАЯ, ИЗВЕСТКОВАЯ, М4	М3 0.424972					117.41 49.90	9.13 3.88	126.54 53.78
ИТОГО прямые затраты по разделу ОХР и ОПР					31.14	374.18	3.59	2.23	49.90	3.88	431.55
Планировая прибыль											247.38
ИТОГО по разделу с ОХР ОПР и Планировой прибылью											262.07
ЖЭ-40-20 ВНУТРЕННЯЯ ОТДЕЛКА: СТЕНЫ											942.00
3.	99.	E13-69-5 (65.72 / 69.89)	ДОБАВЛЯТЬ ПРИ АРМИРОВАНИИ СЕТКОЙ (ПРИМЕЧАНИЕ 15, АР.Л.10) РАЙОН 3.0 МК 0.8599 Ставка 4р 12.92	100 М2 1.660788	20.7 34.38	229.98 381.95	4.99 8.29				234.97 390.24
4.	100.	2/10-50/6	СЕТКА АРМАТУРНАЯ СВАРНАЯ ДЛЯ ЖЕЛЕЗОБЕТОННЫХ КОНСТРУКЦИЙ ИЗ ПРОВОЛОКИ ВР I, ДИАМЕТРОМ 3-5 ММ	Т 0.368695					7373.64 2718.62	421.77 155.50	7795.41 2874.12
5.	101.	E15-278-8 (65.72 / 69.89)	ПРОСТАЯ ШТУКАТУРКА ВРУЧНУЮ ВНУТРЕННИХ ПОВЕРХНОСТЕЙ СТЕН ИЗ КИРПИЧА ПОД ОТДЕЛКУ РАЙОН 3.6 МК 0.9439 Ставка 4р 12.92	100 М2 1.660788	60.89 101.13	742.57 1233.25	26.07 43.30	14.44 23.98			768.64 1276.55
6.	102.	E15-291-2 (65.72 / 69.89)	ДОБАВЛЯТЬ (ИЛИ ИСКЛЮЧАТЬ) НА КАЖДЫЙ 1 ММ ТОЛЩИНЫ ШТУКАТУРНОГО СЛОЯ ПРИ ШТУКАТУРКЕ ВРУЧНУЮ ВНУТРЕННИХ ПОВЕРХНОСТЕЙ СТЕН КИРПИЧНЫХ (ДО 15.20 ММ=18 ММ) (ПРИМ. 14, Л. 10, РАЗДЕЛ АР) Кф РАЙОН 3.5 МК 0.9299 Ставка 4р 12.92	100 М2 1.660788	71.17 118.20 К1=11	855.06 1420.07	37.66 62.55 К1=11	22.00 36.54		К1=11	892.72 1482.62
7.	103.	1/10-230-15/395	ГРУНТОВКА АКРИЛОВАЯ ГЛУБОКОГО ПРОНИКНОВЕНИЯ ДЛЯ НАРУЖНЫХ (Н) И ВНУТРЕННИХ РАБОТ (В), ПОЛИМЕРНАЯ (П), ОДНОКОМПОНЕНТНАЯ (О), ВОДНО-ДИСПЕРСИОННАЯ (Д)	КГ 49.823654					5.02 250.11	0.40 19.93	5.42 270.04
8.	104.	1/10-230-40-45-5/215	РАСТВОРНАЯ СМЕСЬ СУХАЯ (РСС), ШТУКАТУРНАЯ, ДЛЯ НАРУЖНЫХ И ВНУТРЕННИХ РАБОТ (НВ), ЦЕМЕНТНО-ИЗВЕСТКОВАЯ, М75, F75	Т 1.976338					247.74 489.62	19.67 38.87	267.41 528.49
9.	105.	1/10-280-20/40	ВОДА	М3 1.072869					1.74 1.87		1.74 1.87

Номер	по смете	Объяснение	Наименование видов работ и материальных ресурсов	Ед. изм. Кол-во	Трудо-загр. чел-час	Стоимость: Ед. изм. / Всего, руб.			Материальные ресурсы	Транспорт	Общая стоимость	
						Зарплата рабочих	Эксплуатация машин					
							Всего	в т.ч. Зарплата				
1	2	3	4	5	6	7	8	9	10	11	12	
							26.07	14.44			788.64	
							2.63	1.46			77.52	
10.	110.	E15-278-8 (65.72 / 69.89)	УЛУЧШЕННАЯ ШТУКАТУРКА ВРУЧНУЮ ВНУТРЕННИХ ПОВЕРХНОСТЕЙ СТЕН (ОТКОСОВ) Разреш 3,6 МК 0,9439 Станка 4р 12,92	100 М2 0,100853	60.89 6.14	742.57 74.89				5.02 14.95	0.40 1.19	5.42 16.14
11.	111.	1/10-230-15/395	ГРУНТОВКА АКРИЛОВАЯ ГЛУБОКОГО ПРОНИКНОВЕНИЯ ДЛЯ НАРУЖНЫХ (Н) И ВНУТРЕННИХ РАБОТ (В), ПОЛИМЕРНАЯ (П), ОДНОКОМПОНЕНТНАЯ (О), ВОДНО-ДИСПЕРСИОННАЯ (Д)	КГ 2,9774						247.74 29.73	19.67 2.36	267.41 32.09
12.	112.	1/10-230-60-45-5/215	РАСТВОРНАЯ СМЕСЬ СУХАЯ (РСС), ШТУКАТУРНАЯ, ДЛЯ НАРУЖНЫХ И ВНУТРЕННИХ РАБОТ (НВ), ЦЕМЕНТНО-ИЗВЕСТКОВАЯ, М75, F75	Т 0,120016						1.74 0.11		1.74 0.11
13.	113.	1/10-280-20/40	ВОДА	М3 0,065151								
ИТОГО прямые затраты по разделу ОХР и ОПР						259.85	3110.16	116.77	61.98	3505.01	217.85	6949.79
Планиров. прибыль												2084.73
ИТОГО по разделу с ОХР ОПР и Планиров. прибылью												2217.00
Д/З-30-30 НАРУЖНЫЕ СТЕНЫ. ОТДЕЛОЧНЫЕ РАБОТЫ. ДЗАНКВ - СТРОИТЕЛЬНАЯ ЧАСТЬ.												11251.52
14.	157.		ПО ОТДЕЛКА ФАСАДА									
15.	158.		ПО ЛИСТЫ АР - 7 - 9									153.90
16.	159.	E26-40-1 (65.72 / 69.89)	УСТРОЙСТВО КАРКАСА ИЗОЛЯЦИИ ИЗ СЕТКИ НА ПЛОСКИХ И КРИВОЛИНЕЙНЫХ ПОВЕРХНОСТЯХ ДЛЯ ШТУКАТУРНОГО СЛОЯ ПО Т.Т.П.11 ЛИСТ АР-9) Разреш 3,4 МК 0,9159 Станка 4р 12,92	100 М2 0,953368	11.2 10.68	132.53 126.35	8.97 8.55	5.56 5.30		11.73 11.18	0.67 0.64	146.72
17.	160.	2/10-50/6	СЕТКА АРМАТУРНАЯ СВАРНАЯ ДЛЯ ЖЕЛЕЗОБЕТОННЫХ КОНСТРУКЦИЙ ИЗ ПРОВОДОКИ ВР I, ДИАМЕТРОМ 3-5 ММ	Т 0,211648						7.373.64 1560.62	421.77 89.27	7.795.41 1649.89
18.	161.	E15-51-1 (65.72 / 69.89)	УЛУЧШЕННАЯ ШТУКАТУРКА СТЕН ЦЕМЕНТНО-ИЗВЕСТКОВЫМ РАСТВОРОМ ПО КАМНЮ Разреш 3.9 МК 0,9859 Станка 4р 12,92	100 М2 ОШТУКАТ УРИВАЕМО И ПОВЕРХ 0,953368	70.88 67.57	502.86 860.76	58.42 55.70	37.11 35.38		0.61 0.58		961.89 917.04
19.	162.	4/1-4-20-10-40-40/С412-120-5ЦПШ	РАСТВОРНАЯ СМЕСЬ ПРЕДВАРИТЕЛЬНОГО ИЗГОТОВЛЕНИЯ ШТУКАТУРНАЯ, ЦЕМЕНТНАЯ, МАРКИ 150	М3 1,801866						147.53 265.83	11.48 20.69	159.01 286.52
ИТОГО прямые затраты по разделу ОХР и ОПР						78.25	987.11	64.25	40.68	1838.21	110.60	3000.17
Планиров. прибыль												675.46
ИТОГО по разделу с ОХР ОПР и Планиров. прибылью												718.32
ИТОГО прямые затраты по смете ОХР и ОПР												4393.95
Планиров. прибыль												10381.51
ИТОГО по смете с ОХР ОПР и Планиров. прибылью						369.24	4471.45	184.61	104.89	5393.12	332.33	3007.57
ИТОГО по смете с ОХР ОПР и Планиров. прибылью												3198.39
ИТОГО по смете с ОХР ОПР и Планиров. прибылью												16587.47
1.	ИТОГО прямые затраты по акту в том числе:					369.24	4471.45	184.61	104.89	5393.12	332.33	10381.51

Качество работ соответствует требованиям технических нормативных правовых актов

Сдал  
 Генподрядчик (Подрядчик) \_\_\_\_\_  
 (Субподрядчик) \_\_\_\_\_  
 Дата подписания « \_\_\_\_ » \_\_\_\_\_ 20 \_\_\_\_ г.  
 Документы для рассмотрения получены Заказчиком (Генподрядчиком) « \_\_\_\_ » \_\_\_\_\_ 20 \_\_\_\_ г.  
 \_\_\_\_\_  
 (должность) (подпись) (инициалы, фамилия)

Принял  
 Заказчик (Генподрядчик) \_\_\_\_\_  
 \_\_\_\_\_  
 (должность) (подпись) (инициалы, фамилия)  
 Дата подписания « \_\_\_\_ » \_\_\_\_\_ 20 \_\_\_\_ г.  
 Документы от Заказчика (Генподрядчика) получены Подрядчиком (Субподрядчиком) « \_\_\_\_ » \_\_\_\_\_ 20 \_\_\_\_ г.  
 \_\_\_\_\_  
 (должность) (подпись) (инициалы, фамилия)