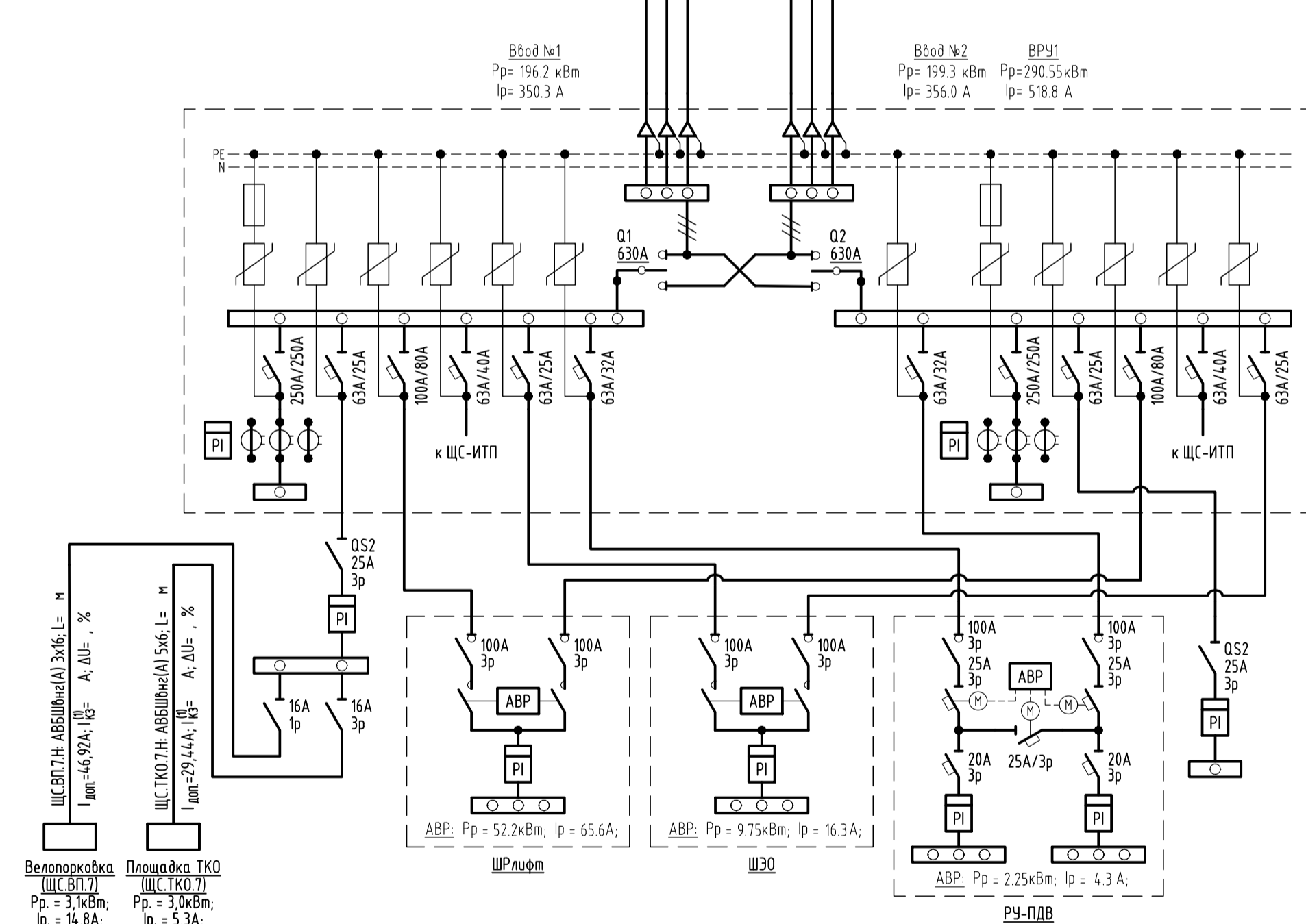


ЩС.7.7.1.Н. АВБШВнз(А) 3(4x150); L= м  
 $I_{доп}=633,5A; I_{к3}^0= A; \Delta U= , \%$

ЩС.7.7.2.Н. АВБШВнз(А) 3(4x150); L= м  
 $I_{доп}=633,5A; I_{к3}^0= A; \Delta U= , \%$



Жилой дом №7.7 по з.п.  
 ЖД7.7: Pr = 290.55кВт, Ir = 518.8 A;

Составлено:	
Инв. № подл.	
Подпись и дата	
Взам инв. №	

14.25-0.4ЭК.7					
Экспериментальный многофункциональный комплекс "Северный берег" 1 очередь строительства. Квартал №7. Застройка в границах ул. Проектируемая №2 - ул. Проектируемая №5 - ул. Проектируемая №6 - ул. Проектируемая №9. Проект застройки					
Изм.	Кол.	Лист	№ док.	Подпись	Дата
Разработал	А.А.Кушнеров			<i>А.А.Кушнеров</i>	01.26
Проверил	А.Ф.Вусик			<i>А.Ф.Вусик</i>	01.26
Утвердил	Е.А.Какуро			<i>Е.А.Какуро</i>	01.26
Н.контр.	Н.В.Розов			<i>Н.В.Розов</i>	01.26
7 пусковой комплекс. Кабельные линии 0,4кВ. Внутриплощадочные работы.					
Схема электрическая принципиальная сети 0,4кВ (ТП №7.17 по ГП)					
Стадия	Лист	Листов			
С	2				

