

14.25-0.4ЭК.2									
Экспериментальный многофункциональный комплекс "Северный берег" 1 очередь строительства. Квартал №7. Застройка в границах ул. Проектируемая №2 - ул. Проектируемая №5 - ул. Проектируемая №6 - ул. Проектируемая №9. Проект застройки									
Изм.	Кол.	Лист	№ док.	Подпись	Дата	2 пусковой комплекс. Кабельные линии 0,4кВ. Внутриплощадочные работы.	Стадия	Лист	Листов
Разработал	А.А.Кушнеров	<i>[Signature]</i>			01.26				
Проверил	А.Ф.Вусик	<i>[Signature]</i>			01.26				
Утвердил	Е.А.Кажуро	<i>[Signature]</i>			01.26				
Н.контр.	Н.В.Розов	<i>[Signature]</i>			01.26	Схема электрическая принципиальная сети 0,4кВ (ТП N7.16 по ГП)			



Согласовано:

Взам инв. №

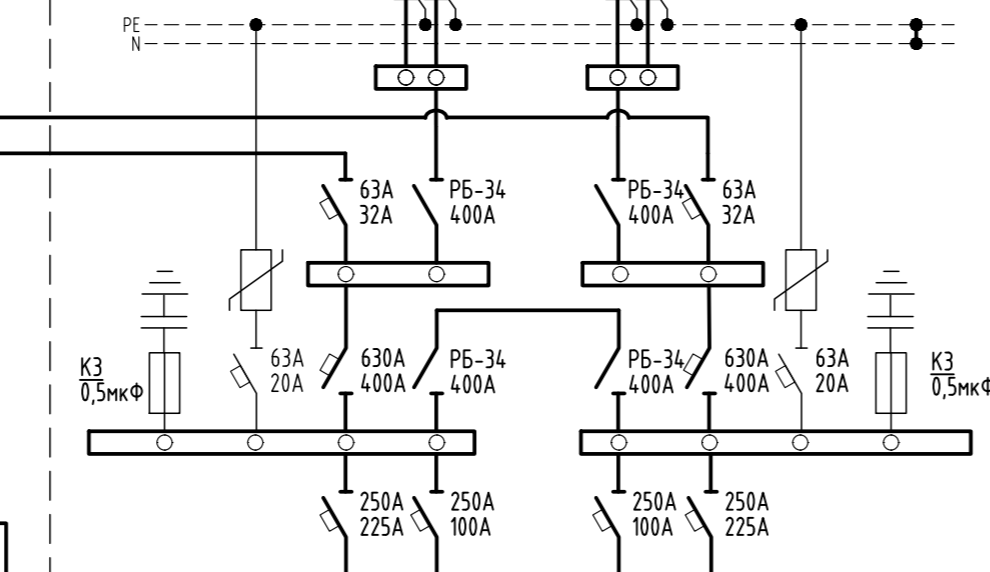
Подпись и дата

Инд. № подл.

Жилой дом №7.2 по з.п.
 ЖД7.2: Pp = 207,0 кВт; Ip = 331,9 А;

Велопарковка
 (Щ.ВП.2)
 Pp = 3,1кВт;
 Ip = 14,8А;

Площадка ТК0
 (Щ.ТКО.2)
 Pp = 3,0кВт;
 Ip = 5,3А;



Щ.В.П.2.Н: АВБШВнз(А) 3х16; L= м
 I_{доп}=46,92А; I_{к3}^н= А; ΔU= , %

Ввод №1
 Pp= 168,0 кВт
 Ip= 269,3 А

Ввод №2
 Pp= 154,3 кВт
 Ip= 247,5 А

ВРУ
 Pp= 207,0 кВт
 Ip= 331,9 А

Щ.В.П.2.1: АВБШВнз(А) 2(4х150); L= м
 I_{доп}=450,5А; I_{к3}^н= А; ΔU= , %

Щ.В.П.2.2: АВБШВнз(А) 2(4х150); L= м
 I_{доп}=450,5А; I_{к3}^н= А; ΔU= , %