



Заместителю директора по
строительству инженерных сетей
и коммунальному хозяйству
КУП «УКС Мингорисполкома»
Насертдинову И.А.

УМиСР Государственного предприятия «УДМСиБ
Мингорисполкома» просит Вас в срок до 20 мая 2026г. поставить на объект
"Экспериментальный многофункциональный комплекс "Северный берег".
Возведение ул. Проектируемая №4 от ул. Павлины Меделки до
Долгиновского тракта в г. Минске» следующее оборудование, закупаемое
Заказчиком:

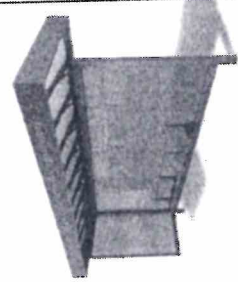
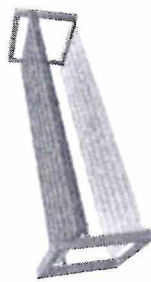
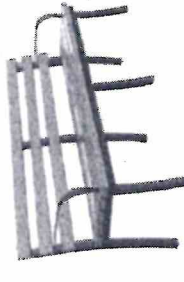
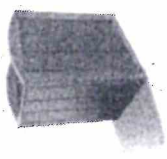
- остановочный павильон -2 шт;
- скамья – 6 шт;
- урна – 8 шт.

Приложение: - раздел ГП, лист 10 – 1л.

Начальник УМиСР

С.Н.Бычко

Ведомость малых архитектурных форм и переносных изделий

Поз.	Обозначение	Наименование	Кол.	Примечание
10, 10		Остановочный павильон четырёхсекционный см. л. 1, 2	2	Установиваются на остановках общественного транспорта. Покраска: - металлорезак с полимерным покрытием серо-коричневого цвета (RAL-7022, толщиной 20 мкм) по "горизонту" (цифровая) (толщиной 80 мкм); - сталь из порошко-полиэфирного покрытия (RAL-8017); - защитные экраны из закалённого многослойного стекла, цвет бронза; - кровля - из алюминизированного коррозионного материала, цвет белый. Информация на декоративном фронте - объёмные буквы из ПВХ, цвет белый.
2		Скамья по типу модели СК-1 - длиной 2,5м, шириной 0,425м см. л. 1	2	Установиваются на остановках общественного транспорта. Покраска: - металлорезак с полимерным покрытием серо-коричневого цвета (RAL-7022, толщиной 20 мкм) по "горизонту" (цифровая) (толщиной 80 мкм); - сталь из порошко-полиэфирного покрытия (RAL-8017); - алюминизированного коррозионного материала (RAL-8017) цвета
20		Скамья по типу модели СК-2 - 2,0м см. л. 1	4	Установиваются в местах отдыха. Покраска: - металлорезак с полимерным покрытием серо-коричневого цвета (RAL-7022, толщиной 20 мкм) по "горизонту" (цифровая) (толщиной 80 мкм); - сталь из порошко-полиэфирного покрытия (RAL-8017); - алюминизированного коррозионного материала (RAL-8017) цвета
3		Урна по типу "Троецвет" (объём бака минимум 40 л.) см. л. 1	8	Установиваются на остановках общественного транспорта и в местах отдыха. Покраска: - металлорезак с полимерным покрытием серо-коричневого цвета (RAL-7022, толщиной 20 мкм) по "горизонту" (цифровая) (толщиной 80 мкм); - пластик металлочерный с полимерным покрытием (RAL-8017, толщиной 20 мкм) по "горизонту" (цифровая) (толщиной 80 мкм); - бак - сплав алюминия с нержавеющей сталью, цвет анодирован (толщиной 80 мкм).

1. Цветовое решение малых архитектурных форм выполнено согласно Перечню с требованиями к малым остановочным павильонам, скамьям, урнам и иным малым архитектурным формам для г. Минска 2023 года.*

2. Конструкция остановочного павильона см. КМ, конструкцию фундаментов см. КЖ.1

3. Размещение малых архитектурных форм на остановках общественного транспорта и в местах отдыха см. л. 8.1, 8.2, 11.

2170.23 - ПП

Изм.	Колуч	Лист	№ док	Подп.	Дата	Статус	Лист	Листов
Разработал	Бондарев В.	10	102/23		10.02.23		С	10
Проверил	Гладкова	10	102/23		10.02.23			
ГАП	Голубева	10	102/23		10.02.23			
Н. контроль	Курган	10	102/23		10.02.23			
Утвердил	Лаврынович	10	102/23		10.02.23			
«Экспериментальный многофункциональный комплекс «Северный Барес», Возведение ул. Проектируемая №4 от ул. Павлыны Мядзюжи до Долгиновского тракта в г. Минске.								
Ведомость малых архитектурных форм и переносных изделий. Цветовое решение.								
Минский горисполком УП «МИНСКИНЖПРОЕКТ»								