

Ведомость площадок

№	Наименование	Кол. шт.	Площадь, м²	Примечание		
					Этажность	Здания
ДИП-1	Детская игровая площадка	1		проектир.		
ДИП-2	Детская игровая площадка	1		проектир.		
ДИП-4	Детская игровая площадка	1		проектир.		
ДИП-5	Детская игровая площадка	1		проектир.		
ДИП-6	Детская игровая площадка	1		проектир.		
ДИП-7	Детская игровая площадка	1		проектир.		
СП-1	Физкультурная площадка	1		проектир.		
СП-2	Физкультурная площадка	1		проектир.		
СП-3	Физкультурная площадка	1		проектир.		
СП-4	Площадка для Пам-трека	1		проектир.		
СП-5	Площадка для волейбола	1		проектир.		
СП-6	Площадка для волейбола	1		проектир.		
СП-7	Площадка для локальных спортивных мероприятий	1		проектир.		
ПО-1	Площадка для отдыха	1		проектир.		
ПО-2	Площадка для отдыха	1		проектир.		
ПО-3	Площадка для отдыха	1		проектир.		
ПО-4	Площадка для отдыха	1		проектир.		
ПО-5	Площадка для отдыха	1		проектир.		
ПО-6	Площадка для отдыха	1		проектир.		
ПО-7	Площадка для отдыха	1		проектир.		
ПО-8	Площадка для отдыха	1		проектир.		
ПО-9	Площадка для отдыха	1		проектир.		
ПО-10	Площадка для отдыха	1		проектир.		
ПО-11	Площадка для отдыха	1		проектир.		
ПО-12	Площадка для отдыха	1		проектир.		
ПО-13	Площадка для отдыха	1		проектир.		
ПО-14	Площадка для отдыха	1		проектир.		
ПО-15	Площадка для отдыха	1		проектир.		
ПО-16	Площадка для отдыха	1		проектир.		
ПО-17	Площадка для отдыха	1		проектир.		
ПО-18	Площадка для отдыха	1		проектир.		
ПТ-1	Площадка для размещения павильонов торговли и общественного питания	15		проектир.		
ПТ-2	Площадка для размещения павильонов торговли и общественного питания	4		проектир.		
ВС	Площадка для вывоза мусора	1		проектир.		
ТКО	Площадка под контейнеры для сбора ТКО	8		проектир.		
УТ-1	Площадка сезонной уличной торговли	1		проектир.		
ПКП-1	Площадка размещения киосков общественного питания	1		проектир.		
ПКП-2	Площадка размещения киосков общественного питания	1		проектир.		
ПКП-3	Площадка размещения киосков общественного питания	1		проектир.		
ПХ-1	Площадка для хранения инвентаря	1		проектир.		
ПХ-2	Площадка для хранения инвентаря	1		проектир.		
АП-1	Парковка на 67 машиномест	1		проектир.		
АП-2	Парковка на 66 машиномест	1		проектир.		
ПФ	Площадка размещения флаш-боксов	1		проектир.		
ПКС-1	Площадка хозяйственно-бытовой зоны	1		проектир.		
ПКС-2	Площадка хозяйственно-бытовой зоны	1		проектир.		

Ведомость жилых и общественных зданий и сооружений

Наименование и обозначение	Этажность	Количество	Площадь, м²		Строительный объем, м³	
			здания	квартир	здания	всего
3 Ресторан на 100 мест (перспектива)	1	1	-	-	-	-
4 Ресторан на 60 мест (перспектива)	1	1	-	-	-	-
5.1 Общественный туалет	1	1	-	-	91,75	275,25
5.2 Общественный туалет	1	1	-	-	70,7	54,2
7 Магазины	1	1	-	-	73,4	59,5
8 Баня с обзорной площадкой	-	1	-	-	-	774,9
9 Мост	-	-	-	-	-	1560
10 Здание хозяйственно-бытовой инфраструктуры (перспектива)	1	1	-	-	122,8	122,8
12 Трансформаторная подстанция (разработка УП "Минскжипроект")	1	1	-	-	32,0	32,0
14 Здание хозяйственно-бытовой инфраструктуры (разработка УП "Минскжипроект")	-	-	-	-	-	-

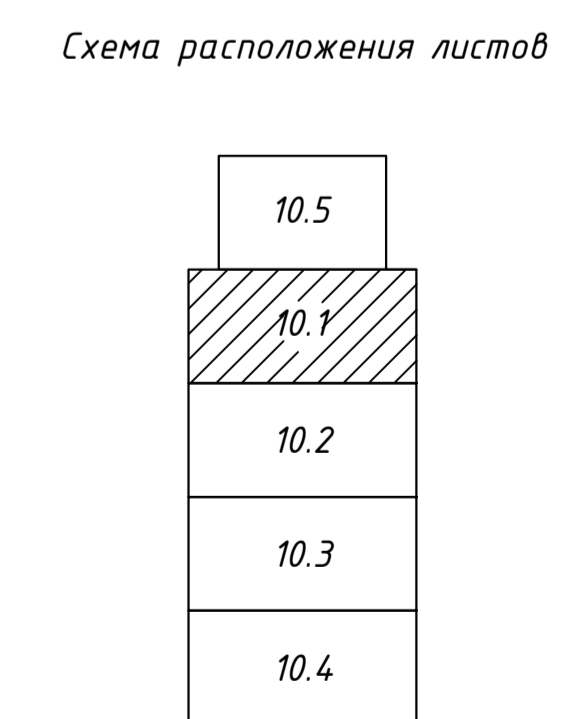
- Условные обозначения**
- граница земельного участка
 - граница производства работ
 - колодезь связи
 - проектный шкаф ШС (ЕОР-01)
 - кабельная канализация труба диаметром Ф32
 - кабельная канализация Ф63
 - линия электропитания 0,4 кВ
 - линия электропитания 1,0 кВ
 - резервные перемычки между линиями наружного освещения
 - опора наружного освещения
 - опора наружного освещения со светодиодным светильником
 - опора наружного освещения высотой 1,0м со встроенным светодиодным светильником

УП "Минскжипроект"
 Участки землепользования
 № 251245 от 07 мая 2025 г.
 Инженер: О.И. Русак

УП "Минскжипроект"
 Участки землепользования
 № 242619 от 21 ноября 2024 г.
 Инженер: Ю.В. Сивяк

УП "Минскжипроект"
 Участки землепользования
 № 241179 от 12 ноября 2024 г.
 Инженер: (Шапчина)

УП "Минскжипроект"
 Участки землепользования
 № 241179 от 12 ноября 2024 г.
 Инженер: (Бакунина)



1 Сводный план инженерных сетей разработан на основании разделов ЭС, НСВ,
 2 Детальную привязку инженерных сетей см. соответствующие разделы.

Система координат г. Минск
 Система высот Балтийская
 Заявление-задание: №2736 от 30.07.2025г.
 Планшеты: +5+0,3 +5+0,4 +5+0,8 +5+1,1 +5+1,5 +6+0,7 +6+0,8
 +6+0,11 +6+0,12 +6+0,15 +6+0,16 +6+1,13

Объект: 25.1953

Изм.	Кол.	Лист	№ док.	Подпись	Дата
Директор	Ильинский В.В.		08.25		
Главинженер	Шавно К.М.		08.25		
Геодезист	Лозанский М.С.		08.25		
Геодезист	Ковалев М.В.		08.25		
Н. контр.	Шавно К.М.		08.25		

ИЖЕНЕРНО-ТОПОГРАФИЧЕСКИЙ ПЛАН
 Масштаб 1:500
 СЕЧЕНИЕ РЕЛЬЕФА 0,5 М

ООО "ГеоПланта"
 +375-29-764388, +375-17-2723189

ИЖЕНЕРНО-ТОПОГРАФИЧЕСКИЙ ПЛАН

Изм.	Кол.	Лист	№ док.	Подпись	Дата
Директор	Ильинский В.В.		08.25		
Главинженер	Шавно К.М.		08.25		
Геодезист	Лозанский М.С.		08.25		
Геодезист	Ковалев М.В.		08.25		
Н. контр.	Шавно К.М.		08.25		

ИЖЕНЕРНО-ТОПОГРАФИЧЕСКИЙ ПЛАН
 Масштаб 1:500
 СЕЧЕНИЕ РЕЛЬЕФА 0,5 М

ООО "ГеоПланта"
 +375-29-764388, +375-17-2723189

ИЖЕНЕРНО-ТОПОГРАФИЧЕСКИЙ ПЛАН

Изм.	Кол.	Лист	№ док.	Подпись	Дата
Директор	Соловьев М.В.		05.2025		
Н.контр.	Мазурко В.И.		05.2025		
Геодезист	Алчменко А.С.		05.2025		
Чертеж	Равва Ю.С.		05.2025		

ИЖЕНЕРНО-ТОПОГРАФИЧЕСКИЙ ПЛАН
 Масштаб 1:500
 Высота сечения 0,5 м

ООО "СК-Топ"

ИЖЕНЕРНО-ТОПОГРАФИЧЕСКИЙ ПЛАН

Изм.	Кол.	Лист	№ док.	Подпись	Дата
Директор	Соловьев М.В.		05.2025		
Н.контр.	Мазурко В.И.		05.2025		
Геодезист	Алчменко А.С.		05.2025		
Чертеж	Равва Ю.С.		05.2025		

ИЖЕНЕРНО-ТОПОГРАФИЧЕСКИЙ ПЛАН
 Масштаб 1:500
 Высота сечения 0,5 м

ООО "СК-Топ"

ИЖЕНЕРНО-ТОПОГРАФИЧЕСКИЙ ПЛАН

Изм.	Кол.	Лист	№ док.	Подпись	Дата
Директор	Соловьев М.В.		09.24		
Н.контр.	Соловьев М.В.		09.24		
Геодезист	Давыд Д.С.		09.24		
Техн. черт.	Давыд Д.С.		09.24		
Н.контр.	Соловьев Е.М.		09.24		

ИЖЕНЕРНО-ТОПОГРАФИЧЕСКИЙ ПЛАН
 Масштаб 1:500
 Высота сечения рельефа 0,5 м

ООО "ГЕОПАРТНЕР"
 WWW.GEOPARTNER.BY

ИЖЕНЕРНО-ТОПОГРАФИЧЕСКИЙ ПЛАН

Изм.	Кол.	Лист	№ док.	Подпись	Дата
Директор	Соловьев М.В.		09.24		
Н.контр.	Соловьев М.В.		09.24		
Геодезист	Давыд Д.С.		09.24		
Техн. черт.	Давыд Д.С.		09.24		
Н.контр.	Соловьев Е.М.		09.24		

ИЖЕНЕРНО-ТОПОГРАФИЧЕСКИЙ ПЛАН
 Масштаб 1:500
 Высота сечения рельефа 0,5 м

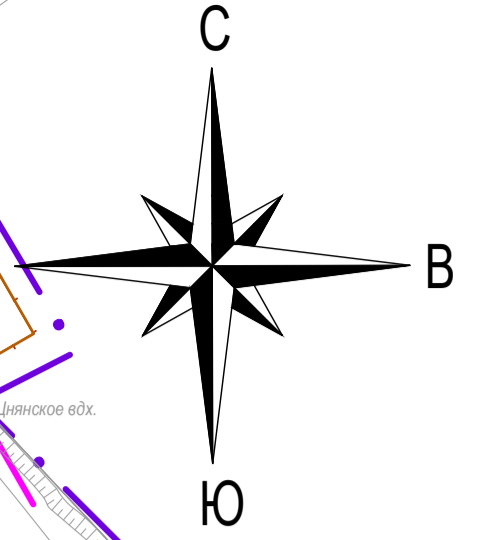
ООО "ГЕОПАРТНЕР"
 WWW.GEOPARTNER.BY

ИЖЕНЕРНО-ТОПОГРАФИЧЕСКИЙ ПЛАН

Изм.	Кол.	Лист	№ док.	Подпись	Дата
Директор	Соловьев М.В.		09.24		
Н.контр.	Соловьев М.В.		09.24		
Геодезист	Давыд Д.С.		09.24		
Техн. черт.	Давыд Д.С.		09.24		
Н.контр.	Соловьев Е.М.		09.24		

ИЖЕНЕРНО-ТОПОГРАФИЧЕСКИЙ ПЛАН
 Масштаб 1:500
 Высота сечения рельефа 0,5 м

ООО "ГЕОПАРТНЕР"
 WWW.GEOPARTNER.BY



УП "Минскийпроект"
Участки застройки
"12" ноября 2024г.
Инженер: Баулина

Коммунальное унитарное предприятие
"Минский городской центр инженерных сетей"
инженерно-топографический план
ЗАРЕГИСТРИРОВАН
№ 252425 от 07 мая 2025 г.
Инженер: Баулина

Коммунальное унитарное предприятие
"Минский городской центр инженерных сетей"
инженерно-топографический план
ЗАРЕГИСТРИРОВАН
№ 242619 от 21 ноября 2024 г.
Инженер: Баулина

УП "Минскийпроект"
Участки застройки
"12" ноября 2024г.
Инженер: Баулина

ООО "ГеоПланета"
Границы застройки
"22" августа 2025 г.
Геодезист: Ковалев М.В.
Инженер: Шавыко К.М.

УП "Минскийпроект"
Раннее застроенные сети
"25" августа 2025г.
Инженер: Баулина

Коммунальное унитарное предприятие
"Минский городской центр инженерных сетей"
инженерно-топографический план
ЗАРЕГИСТРИРОВАН
№ 252736 от 15 сентября 2025 г.
Инженер: Баулина

Заявление-задание: №2736 от 30.07.2025г.
Планы: +5+0,3 +5+0,4 +5+0,8 +5+1,1 +5+1,5 +6+0,7 +6+0,8
+6+0,11 +6+0,12 +6+0,15 +6+0,16 +6+1,13

Изм.	Кол.	Лист	№ док.	Подпись	Дата
Директор	Ильченко В.В.	08.257			
Гл.инженер	Шавыко К.М.	08.257			
Геодезист	Ковалев М.В.	08.257			
Инженер	Шавыко К.М.	08.257			

Изм.	Кол.	Лист	№ док.	Подпись	Дата
Директор	Семашкин М.А.	09.24			
Нач. отд.	Семашкин Е.М.	09.24			
Геодезист	Давыдов Д.С.	09.24			
Техн. черт.	Давыдов Д.С.	09.24			
Н.контр.	Семашкин Е.М.	09.24			

Изм.	Кол.	Лист	№ док.	Подпись	Дата
Инженерно-топографический план	С	1	4		

МАСШТАБ 1:500
СЕЧЕНИЕ РЕЛЬЕФА 0,5 М

Схема расположения листов

10.5
10.1
10.2
10.3
10.4

Изм.	Кол.	Лист	№ док.	Подпись	Дата
Директор	Сосовый М.В.	05.2025			
Гл.инженер	Машалов В.И.	05.2025			
Геодезист	Артемьев А.С.	05.2025			
Чертеж	Равков Ю.С.	05.2025			

Изм.	Кол.	Лист	№ док.	Подпись	Дата
Директор	Семашкин М.А.	09.24			
Нач. отд.	Семашкин Е.М.	09.24			
Геодезист	Давыдов Д.С.	09.24			
Техн. черт.	Давыдов Д.С.	09.24			
Н.контр.	Семашкин Е.М.	09.24			

Изм.	Кол.	Лист	№ док.	Подпись	Дата
Инженерно-топографический план	С	1	6		

МАСШТАБ 1:500
Высота сечения рельефа 0,5 м

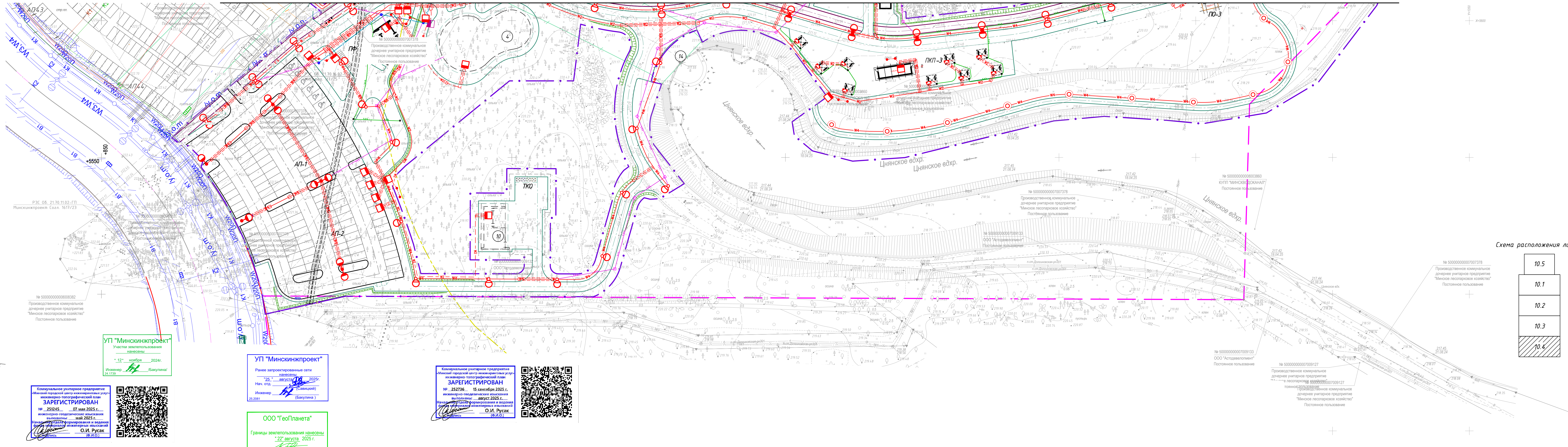


Схема расположения листов

10.5
10.1
10.2
10.3
10.4

УП "Минскинжпроект"
Участки землепользования
нанесены
"12" ноября 2024г.
Инженер /Бакулина/ 24.1739

УП "Минскинжпроект"
Ранее запроектированные сети
нанесены
"25" августа 2025г.
Нач. отд. /Савицкий/ 25.2081
Инженер /Бакулина/

Коммунальное унитарное предприятие
"Минский городской центр инженерных услуг"
инженерно-топографический план
ЗАРЕГИСТРИРОВАН
№ 252736 15 сентября 2025 г.
инженерно-геодезические изыскания
выполнены: август 2025 г.
Начальник отдела формирования и ведения
инженерных изысканий
О.И. Русак
(Ф.И.О.)

ООО "ГеоПланета"
Границы землепользования
нанесены
"22" августа 2025 г.
геодезист /Ковалёв М.В./
гл. инженер /Шашко К.М./

Коммунальное унитарное предприятие
"Минский городской центр инженерных услуг"
инженерно-топографический план
ЗАРЕГИСТРИРОВАН
№ 251245 07 мая 2025 г.
инженерно-геодезические изыскания
выполнены: май 2025 г.
Начальник отдела формирования и ведения
инженерных изысканий
О.И. Русак
(Ф.И.О.)

Коммунальное унитарное предприятие
"Минский городской центр инженерных услуг"
инженерно-топографический план
ЗАРЕГИСТРИРОВАН
№ 242619 21 ноября 2024 г.
инженерно-геодезические изыскания
выполнены: ноябрь 2024 г.
Зам. начальника отдела формирования и ведения
инженерных изысканий
Ю.В. Синак
(Ф.И.О.)

УП "Минскинжпроект"
Красные линии нанесены
Ранее запроектированные сети
нанесены
"12" ноября 2024г.
Нач. отд. /Шалуня/ 24.1739
Инженер /Бакулина/

УП "Минскинжпроект"
Участки землепользования
нанесены
"12" ноября 2024г.
Инженер /Бакулина/ 24.1739

КУП "Минский городской центр
инженерных услуг"
Отдел формирования и ведения
фонда материалов инженерных изысканий
№ 726К 15 сентября 2025 г.
Красные линии нанесены
Границы земельных участков
нанесены
И.В. Кудряшова
(Ф.И.О.)

Система координат г. Минск
Система высот Балтийская
Заявление-задание: №2736 от 30.07.2025г.
Планы: +5+0,3 +5+0,4 +5+0,8 +5+1,1 +5+1,5 +6+0,7 +6+0,8
+6+0,11 +6+0,12 +6+0,15 +6+0,16 +6+1,13

Изм.		Кол.	Лист	№ док	Подпись	Дата	Объект: 25.1953			
«Экспериментальный многофункциональный комплекс «Северный Берег». Кварталы 5-17. Застройка в границах ул. Проектируемая № 5 - ул. Проектируемая № 9 - ул. Проектируемая № 6 - ул. Проектируемая № 3 - ул. Проектируемая № 8 - Деловой тракт - Ос - Граница 1 поля 3СО водозабора Новики - ул. Проектируемая № 35 - ЛР2 (5-й вариант)							ИНЖЕНЕРНО-ТОПОГРАФИЧЕСКИЙ ПЛАН	С	1	4
Директор	Ильченко В.В.					08.25г.	ООО "ГеоПланета" +375-29-7674398, +375-17-2723189			
Гл.инженер	Шашко К.М.					08.25г.				
Геодезист	Прокосновский					08.25г.				
Геодезист	Ковалёв М.В.					08.25г.				
Н. контр.	Шашко К.М.					08.25г.				

Система координат: г. Минска
Система высот Балтийская
Заявление-задание №1245 от 14.04.2025
Планы: +5+0,4,8,12, +5+1,2,5,6,9, +6+0,12,16, +6+1,9,13,14

Изм.		Кол.	Лист	№ док	Подпись	Дата	Объект: 25.1953			
«Экспериментальный многофункциональный комплекс «Северный Берег». 1 очередь строительства. Возведение общественных зданий и сооружений в границах Квартал №5 - Цнянское водохранилище - ЛР2» Договор №3004.25							Инженерно-топографический план	С	1	6
Директор	Сословский М.В.					05.2025	ООО "СК-топ"			
Гл. специалист	Машкало В.И.					05.2025				
Геодезист	Артемюк А.С.					05.2025				
Чертил	Рагова Ю.С.					05.2025				

Система координат г. Минска М 1:500
Система высот Балтийская
3-з. № 2619 от 26.08.2024
пл. +5+0,4,8,12* +5+1,9,10,5,6,12*
+6+1,9,13,14* +6+0,12,16

Изм.		Кол.	Лист	№ док	Подпись	Дата	Объект: 25.1953			
«Экспериментальный многофункциональный комплекс «Северный Берег». 1 очередь строительства. Благоустройство территории в границах Квартал №5 - Цнянское водохранилище - ЛР2».							Инженерно-топографический план	С	1	4
Директор	Семашкина М.А.					09.24	ООО "СК-топ"			
Нач. отд.	Семашкина Е.М.					09.24				
Геодезист	Дерман Д.С.					09.24				
Техн. черт.	Дерман Д.С.					09.24				
Н.контр.	Семашкина Е.М.					09.24				

Изм.		Кол.	Лист	№ док	Подпись	Дата	Объект: 25.1953			
«Экспериментальный многофункциональный комплекс «Северный Берег». 1 очередь строительства. Возведение общественных зданий и сооружений в границах Квартал №5 - Цнянское водохранилище - ЛР2».							Сводный план инженерных сетей	А	10.4	
Исполнитель	Маларевский					01.26	Частное предприятие "Творческая мастерская архитектора Ермоличка Р.Н."			
Проверил	Маларевский					01.26				
Разработал	Веремеж					01.26				
Н. контр.	Шабловская					01.26				

