



Заместителю директора
УП «УКС Мингорисполкома»
И.Н.Кудиной
Г.Минск 220030 ул.Советская,17
тел.3192430

На Ваше письмо № 18-10/1164 от 11.02.2026г. о предоставлении информации по ТП-1938 для проектирования объекта: «Экспериментальный комплекс «Минск-Мир. Детское дошкольное учреждение с бассейном в квартале №7.15» сообщаем, что согласно проекта 7-10.7-ЭС ЧПУП «ГарантЭнергоПроект» для подключения учреждения дошкольного образования №7.15 по г/п были запроектированы автоматические выключатели на 1 и 2 секции ТП-1938 номиналом 630/630А.

Прилагается:

- 1.Схема н/щ ТП-1938;
- 2.Таблица выбора мощности трансформаторов ТП-1938

В случае несогласия с данным ответом в соответствии с Законом Республики Беларусь «Об обращениях граждан и юридических лиц» Вы вправе обжаловать его директору филиала «Минские кабельные сети» РУП «Минскэнерго» (220012, г.Минск, ул.Академическая,24).

Начальник РЭС-5

С.М.Мартинчик

КТПБ-1938 СХЕМА Н/Щ

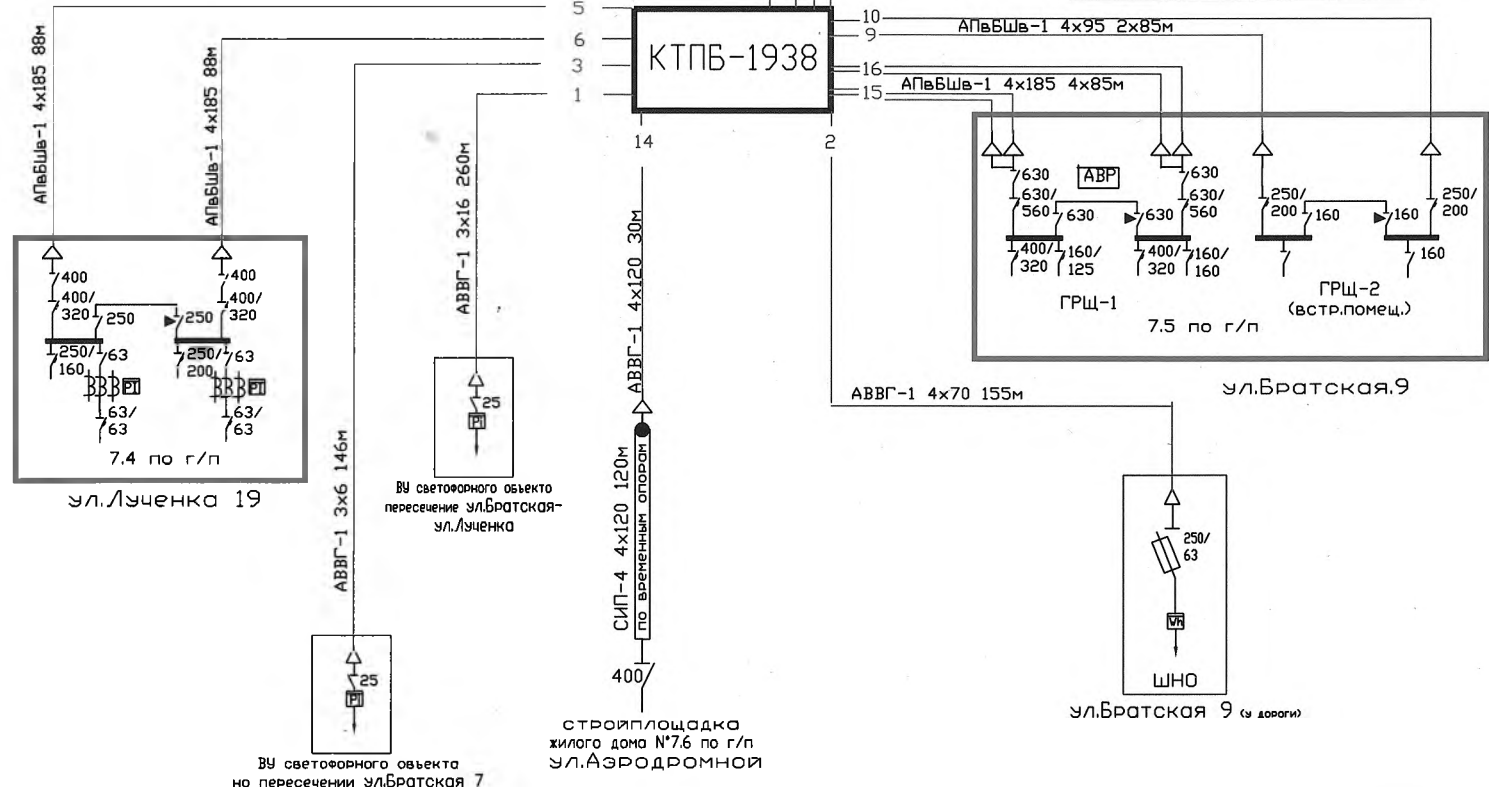
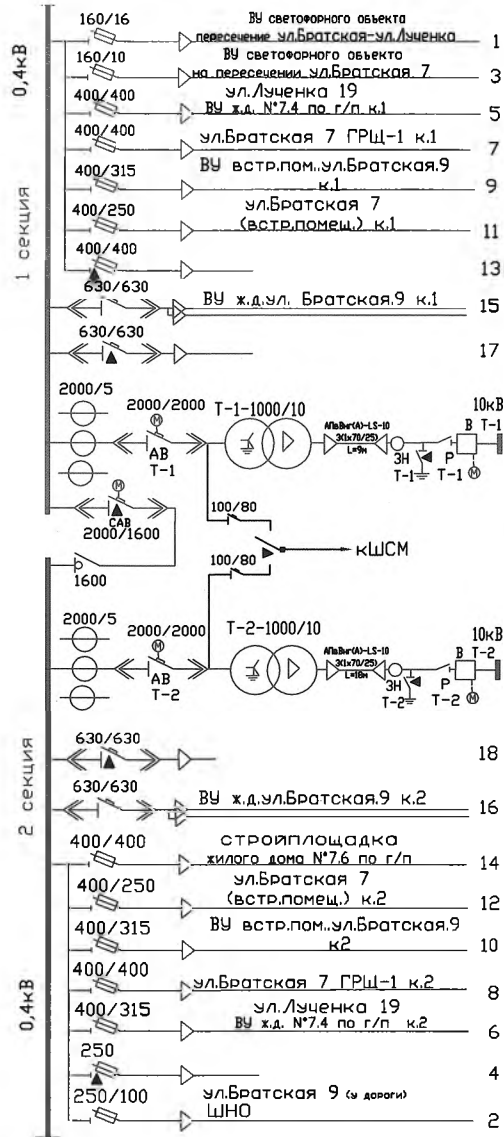


СХЕМА ЭЛ.СНАБЖЕНИЯ 0,4 КВ КТПБ-1938

Лист	изменения	N	Дата	Дата	Подпись	Ф.И.О.
					Утвердил	
					Составил	
					Чертил	
					Согласовал	
					Пересмотр схем	
					Пересмотр схем	
					Пересмотр схем	

№	Наименование	Кол-во квартир	О. кол-во квартир / площадь встр.	Удельная мощность	Расчётная нагрузка квартир / встр	Расч. мощность лифтов	Расч. акт. Р на вводе в здании	Коэф. участия в максимуме	Косинус ФИ	Расч. акт. Р на шинах ТП	Макс. расч. акт. Р на шинах ТП	Средний косинус ФИ	Полная расч. S на шинах ТП	Мощность трансформаторов	Коэф. загр. в нормальном режиме	Коэф. загр. в аварийном режиме
Трансформаторная подстанция ТП 7.18											Итоговые значения					
1	Квартиры в жилом доме 7.4	76														
2	Квартиры в жилом доме 7.5	198	364	1,2862	468,18		468	1,00	0,90	468						
3	Квартиры в жилом доме 7.6	90														
4	Встроенные помещения в дом 7.5				95,3		95	0,80	0,85	76						
5	Встроенные помещения в дом 7.6				65		65	0,80	0,85	52						
6	Лифты в жилых домах 7.4, 7.5, 7.6					73,5	73,5	1,00	0,65	74						
7	Прочая сил. нагрузка в домах 7.4, 7.5, 7.6						90	1,00	0,80	90						
8	ЖЭС 7.14						110	0,70	0,85	77						
9	ШНО-1 уличного освещения						25	1,00	1,00	25						
10	Детский сад 7.15						250	0,40	0,90	100						
11	Фонтан						30	0,60	0,80	18						
12	Средства пожаротушения						80	0,00	0,65	0						
											980	0,86	1136	1000	0,568	1,136

Согласовано

Взаимно

Подпись и дата

Инициалы

13 декабря 22

Савицкий

Иностранное общество с ограниченной ответственностью
«Дана Астра»
к производству работ

13 СЕН 2022

Гл. инженер *А.В. Гончаров*

7-10.7-18-ЭП					
Экспериментальный многофункциональный комплекс «Минск-Мир» 10-я очередь строительства. Проект застройки. Генплан, благоустройство, инженерные сети					
Изм.	Кол.ч.	Лист	Издк.	Подпись	Дата
Разраб.		Андрюкевич Е.		<i>[Подпись]</i>	04.22
Проверил		Андрюкевич А.		<i>[Подпись]</i>	04.22
Утвердил		Андрюкевич А.		<i>[Подпись]</i>	04.22
И.контр.		Андрюкевич А.		<i>[Подпись]</i>	04.22

Квартал 7. Электроснабжение. БКТП №7.18 по г/п	Стадия	Лист	Листов
	С	4	

ЧПУП
«Гарит Энерго»
г. Минск