

ЗАО "АВЕКТИС"

КОНСТРУКТОРСКАЯ ДОКУМЕНТАЦИЯ

Устройство низковольтное комплектное  
НКУ-ТО-2-0183-IP54 ТУ ВУ 100751105.003-2016

Щит контроллерный 4-ЩА2

ДЧИФ.421451.0183

Минск, 2025

Формат	Зона	Поз.	Обозначение	Наименование	Кол.	Примечание
				<b>Документация</b>		
A3			ДУИФ.421451.0183 В0	Чертеж общего вида	1	
A3			ДУИФ.421451.0183 Э3	Схема электрическая принципиальная	1	
A4			ДУИФ.421451.0183 ПЭ3	Перечень элементов	1	
A5			ДУИФ.421451.0183 ПС	Паспорт	1	
A4			ДУИФ.421451.0183 РЭ	Руководство по эксплуатации	1	
				<b>Детали</b>		
			ДУИФ.421451.0183.01	Табличка паспортная	1	
			ДУИФ.421451.0183.02	Маркировочные таблички	1	
				<b>Прочие изделия</b>		
			A1.PLC	Программируемый контроллер, 6DI, 8UI, 3DO, 2AO, 2VO, 1xEthernet (Modbus TCP/BACnet/IP), 2xRS-485(Modbus RTU/BACnet/MSTP), Sys.HD1407 (HD1407)	1	шт. Systeme electric
			HL1	Сигнальная LED лампа, белый, 220V AC, IP65, MRC.MT22-SA61 (MT22-SA61)	1	шт. MEYERTEC
			K1	Реле промежуточное, 1CO, пим. катушки 24VDC, винтовой зажим, SHR.RNC1C0024 (RNC1C0024+SNC05-E-A)	1	шт. Shenler
				Шина N "ноль" в комбинированном DIN-изоляторе типа "Стойка", 6 выводов, IEK.ШНИ-8x12-6-КС-С (YNN10-812-6DP-K07)	1	шт. IEK
				Шина PE "земля" в комбинированном DIN-изоляторе типа "Стойка", 6 выводов, IEK.ШНИ-8x12-6-КС-Ж (YNN10-812-6DP-K05)	1	шт. IEK
			QF1	Автоматический выключатель, 6А, 2Р, хар-ка D, 4,5кА, EKF.6A/2P/D (mcb4763-2-06D-pro)	1	EKF
				Шина PE "земля" на двух угловых изоляторах, 6 выводов, IEK.ШНИ-6x9-6-У2-Ж (YNN10-69-6C2-K05)	1	шт. IEK
			SQ1	Выключатель концевой, 1CO, NTC.PDS 250VAC (05PDS2501C0)	1	шт. Natclit

Изм.	Лист	№ докум.	Подп.	Дата	<b>ДУИФ.421451.0183</b> Устройство низковольтное комплектное НКУ-ТО-2-0183-IP54 ТУ ВУ 100751105.003-2016 Щит контроллерный 4-ЩА2			Лит.	Лист	Листов
									1	3
Разраб.		Якимович		12.25						
Провер.		Курсо		12.25						
Н.контр.		Аксиневич		12.25						
Утв.		Курсо		12.25						

Перв. примен. ДУИФ.421451.0183

Справ. №

Подп. и дата

Инв. № дубл.

Взам. инв. №

Подп. и дата

Инв. № подл.



Формат	Зона	Поз.	Обозначение	Наименование	Кол.	Примечание
			XL.5	Заглушка торцевая для одноуровневых винтовых клемм сечением 2,5 мм <sup>2</sup> , серая, STL.EPCY2.5/10 (EPCY2.5/10)	1	шт. Connectwell

Перв. примен. ДУИФ.421451.0183

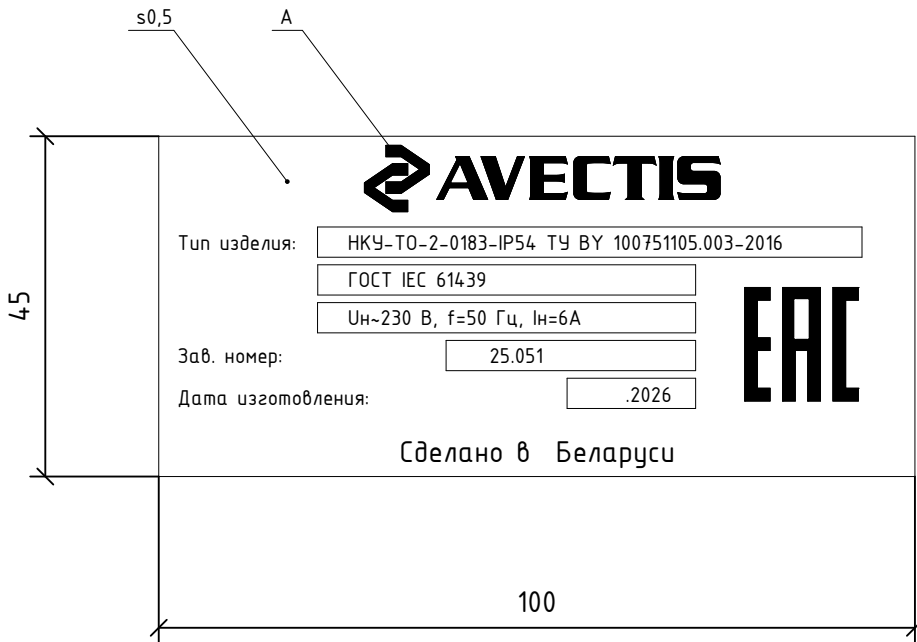
Справ. №

Инв. № подл.	Подп. и дата	Взам. инв. №	Инв. № дубл.	Подп. и дата

Изм.	Лист	№ докум.	Подп.	Дата	ДУИФ.421451.0183	Лист
						3

Перв. примен.  
ДЧУФ.4.214.51.0183

Справ. №



Инв. № подл.	Подп. и дата
Взам. инв. №	Инв. № дубл.
Подп. и дата	

1. Характер нанесения на оборудование - самоклеющаяся основа (возможно крепление на заклепки).
2. Гарнитура шрифта надписей - Arial.
3. Цвет надписей - чёрный, фона - серебристый, поверхность А - RGB 0;99;171 (СМУК 100;57;0;2).
4. Изделие должно иметь покрытие, препятствующее стиранию надписей.

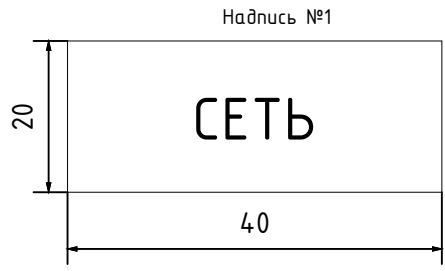
ДЧУФ.4.214.51.0183.01

Изм.	Лист	№ докум.	Подп.	Дата	Устройство низковольтное комплектное НКУ-ТО-2-0183-IP54 ТУ ВУ 100751105.003-2016 Щит контроллерный 4-ЩА2 Табличка паспортная	Лит.	Лист	Листов
Разраб.		Якимович		12.25				
Провер.		Курсо		12.25		1	1	
Н.контр.		Аксиневич		12.25				
Утв.		Курсо		12.25				



Перв. примен.  
ДУИФ.4.214.51.0183

Справ. №



Надписи в рамках

№ надписи	Текст надписи	Кол.
1	СЕТЬ	1

Подл. и дата	Инв. № дубл.	Взам. инв. №	Подл. и дата	Инв. № подл.

1. Характер нанесения на оборудование - самоклеющаяся основа (возможно крепление на заклепки).
2. Гарнитура шрифта надписей - Arial.
3. Цвет надписей - чёрный, фона - серебристый.
4. Изделие должно иметь покрытие, препятствующее стиранию надписей.

ДУИФ.4.214.51.0183.02

Изм.	Лист	№ докум.	Подл.	Дата
Разраб.		Якимович		12.25
Провер.		Курсо		12.25
Н.контр.		Аксиневич		12.25
Утв.		Курсо		12.25

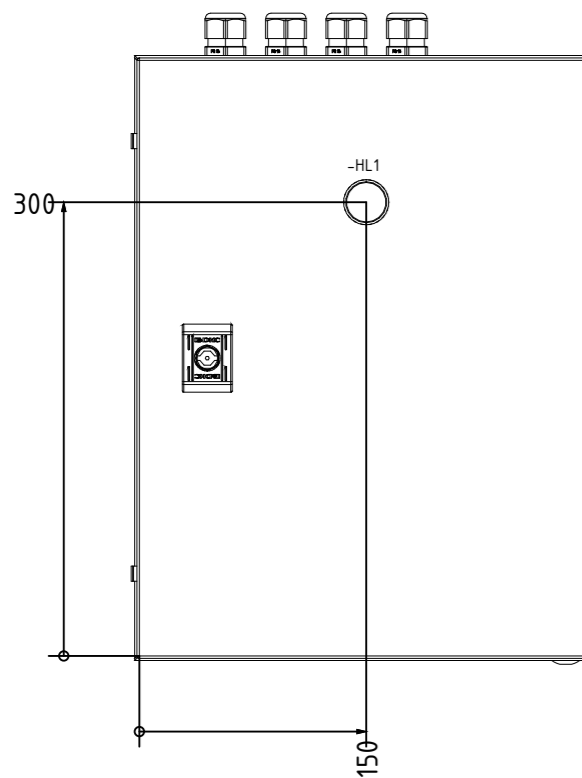
Устройство низковольтное комплектное  
НКУ-ТО-2-0183-IP54 ТУ ВУ  
100751105.003-2016  
Щит контроллерный 4-ЩА2  
Маркировочные таблички

Лит.	Лист	Листов
		1

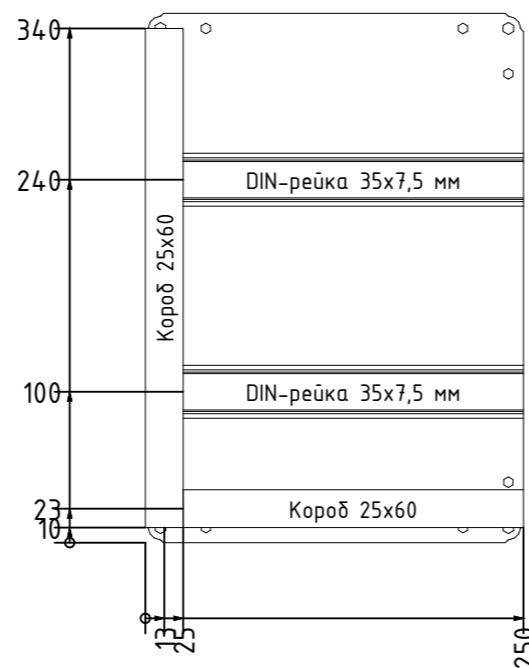
Перечень надписей на рамках

№ надписи	Текст надписи	Кол., шт.	Примечание
HL-1	Сеть	1	

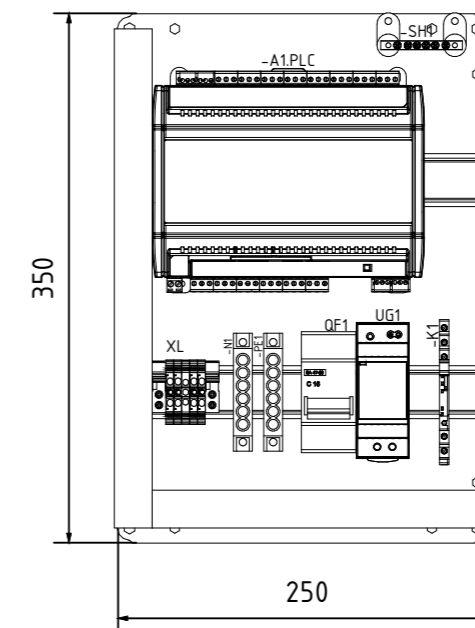
Вид спереди



Вид на внутреннюю плоскость без оборудования



Вид на внутреннюю плоскость



1. Масштаб 1:5.
2. Позиционные обозначения аппаратов выполнить на самоклеющихся этикетках.
3. Позиционные обозначения клеммных колодок выполнить с применением держателей маркировки.
4. Провода нумеровать кембриком при помощи печатающего устройства.
5. Крепление внешнего кабеля к профилю выполнить кабельными стяжками.
6. Ввод и вывод кабелей выполнять сверху.

Перв. примен. ДУИФ.421451.0183	Справ. №.	Подп. и дата	Инв. № дубл.	Взам. инв. №	Подп. и дата	Инв. № подл.
-----------------------------------	-----------	--------------	--------------	--------------	--------------	--------------

ДУИФ.421451.0183 ВО

Изм.	Лист	№ докум	Подп.	Дата	Устройство низковольтное комплектное НКУ-ТО-2-0183-IP54 ТУ ВУ 100751105.003-2016 Щит контроллерный 4-ЩА2 Чертеж общего вида	Лит.	Масса	Масштаб
Разраб.		Якимович	<i>[Signature]</i>	12.25				
Провер.		Курсо	<i>[Signature]</i>	12.25				
Н.контр.		Аксиневич	<i>[Signature]</i>	12.25				
Утв.		Курсо	<i>[Signature]</i>	12.25				
						Лист	Листов	1



Перв. примен.  
ДУИФ.421451.0183

Справ. №.

Подп. и дата

Инв. № дубл.

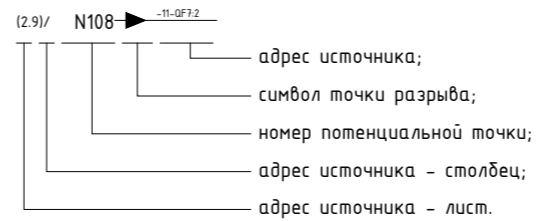
Взам. инв. №

Подп. и дата

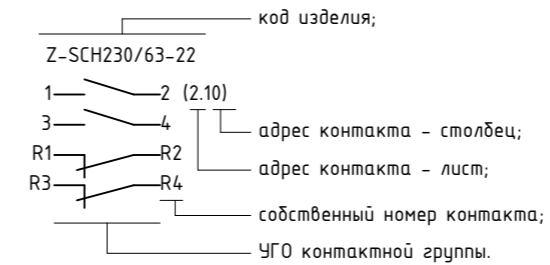
Инв. № подл.

1. Условные обозначения

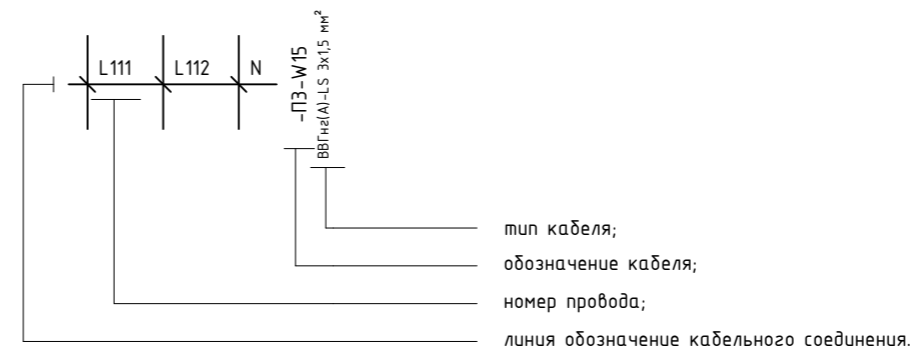
Точка разрыва:



Образ контактной группы:



Обозначение кабельного соединения:



					<b>ДУИФ.421451.0183 ЭЭ</b>		
					Устройство низковольтное комплектное НКУ-ТО-2-0183-IP54 ТУ ВУ 100751105.003-2016 Щит контроллерный 4-ЩА2 Схема электрическая принципиальная		
					Лит.	Масса	Масштаб
Изм.	Лист	№ докум	Подп.	Дата			
Разраб.		Якимович	<i>[Signature]</i>	12.25			
Провер.		Курсо	<i>[Signature]</i>	12.25			
					Лист	1	Листов
							2
Н.контр.		Аксиневич	<i>[Signature]</i>	12.25			
Утв.		Курсо	<i>[Signature]</i>	12.25			

Перв. примен.

Справ. №.

Щит контроллерный  
+4-Щ42

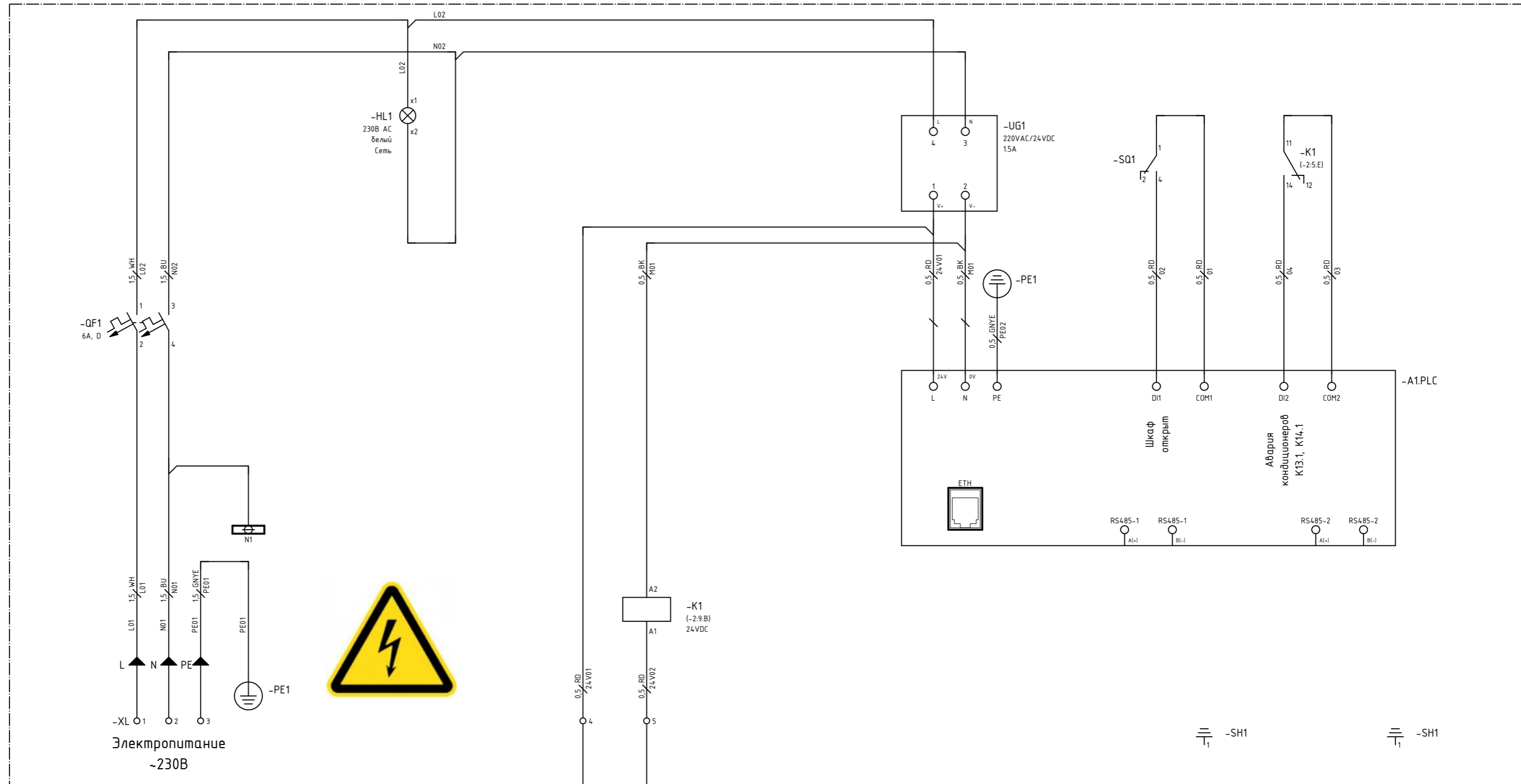
Подп. и дата

Инв. № дубл.

Взам. инв. №

Подп. и дата

Инв. № подл.



Электропитание  
~230В



СРК7, сигнал "Авария  
кондиционеров K13.1,  
K14.1"

Сеть музея, ВАСnet

Фанкойл Ф17.5, Modbus  
RTU

Фанкойл Ф19.1, Modbus  
RTU

Изм.	Кол.уч.	Лист	№ док.	Подп.	Дата

Поз. обозначение	Наименование	Кол.	Примечание
<b>+4-ЩА2</b>	<b><u>Щит контроллерный</u></b>		
A1.PLC	Программируемый контроллер, 6DI, 8UI, 3DO, 2AO, 2VO, 1xEthernet (Modbus TCP/BACnet/IP), 2xRS-485(Modbus RTU/BACnet/MSTP), Sys.HD1407 (HD1407)	1	Systeme electric
HL1	Сигнальная LED лампа, белый, 220V AC, IP65, MRC.MT22-SA61 (MT22-SA61)	1	MEYERTEC
K1	Реле промежуточное, 1CO, пит. катушки 24VDC, винтовой зажим, SHR.RNC1C0024 (RNC1C0024+SNC05-E-A)	1	Shenler
QF1	Автоматический выключатель, 6А, 2P, хар-ка D, 4.5кА, EKF.6A/2P/D (mcb4 763-2-06D-pro)	1	EKF
SQ1	Выключатель концевой, 1CO, NTC.PDS 250VAC (05PDS2501CO)	1	Natclie
UG1	Блок питания на DIN рейку, 36Вт, Uвх=230V AC, Uвых=24V DC, Iвых=1.5А, MW.HDR-30-24 (HDR-30-24)	1	Mean Well
XL, XL.5	Фиксатор торцевой для фиксации клеммного ряда, CTL.CA103 (CA103)	2	Connectwell
XL.1, XL.4, XL.5	Клемма винтовая проходная, 2.5 мм <sup>2</sup> , серая, CTL.CY2.5 (CY2.5)	3	Connectwell
XL.2	Клемма винтовая проходная, 2.5 мм <sup>2</sup> , синяя, CTL.CY2.5BU (CY2.5BU)	1	Connectwell
XL.3	Клемма винтовая проходная, 2.5 мм <sup>2</sup> , жёлто-зелёная, CTL.CYG2.5 (CYG2.5)	1	Connectwell
XL.5	Заглушка торцевая для одноуровневых винтовых клемм сечением 2,5 мм <sup>2</sup> , серая, CTL.EPCY2.5/10 (EPCY2.5/10)	1	Connectwell

Инд. № подл.	Подп. и дата
Взам. инв. №	
Инв. № дубл.	
Подп. и дата	

<b>ДУИФ.421451.0183 ПЭЗ</b>				
Изм.	Лист	№ докум.	Подп.	Дата
Разраб.		Якимович		12.25
Провер.		Курсо		12.25
Н.контр.		Аксиневич		12.25
Утв.		Курсо		12.25
Устройство низковольтное комплектное НКУ-ТО-2-0183-IP54 ТУ ВУ 100751105.003-2016 Щит контроллерный 4-ЩА2 Перечень элементов				
		Лит.	Лист	Листов
			1	1

Перв. примен. ДУИФ.421451.0183

Справ. №