

ОАО "Минскпромстрой"

Филиал УПТК

*"Жилая многоквартирная застройка ул. Притыцкого -
ул. Дунина-Марцинкевича в г. Минске". 5 очередь строительства
Жилой дом №2 по ГП*

*Альбом технических решений (конструкторских) рабочих чертежей
на производство элементов остекления окон ПВХ
2524-НП-02-0/П-КМД-1*

Согласовано:

Разработал: Нежевец П.С. 


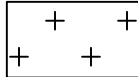

Минск - 2025

Ведомость рабочих чертежей основного комплекта

Лист	Наименование	Примечание
1	Ведомость рабочих чертежей основного комплекта	
2	Эскизы оконных блоков: ОК-1, ОК-2, ОК-3(Т), ОК-4(Т)	
3	Эскизы оконных блоков: ОК-5(Т), ОК-6, ОК-7, ОК-8	
4	Эскизы оконных блоков: ББ-1, ББ-1**, ББ-2**	
5	Узлы 1, 2, 3	
6	Узлы 4, 5, 6	
7	Узлы 7, 8, 9, 10	
8	Спецификация	
9	Схема крепления	
10	Схема крепления	
11	Схема крепления	

1. Комплект чертежей разработан на основании комплектов чертежей 81-ПР/22-02-АР разработанных ООО "НикаПроект".
2. Технические решения, принятые в рабочих чертежах, соответствуют требованиям экологических, санитарно-гигиенических, противопожарных норм и правил технического регламента ТР 2009/013/ВУ "Здания и сооружения, строительные материалы и изделия. Безопасность", что обеспечено применением при проектировании действующих ТНПА.
3. Вид конструкций дан с наружной стороны помещения.
4. Конструкции окон выполнить из профиля рамной ПВХ системы "Montblanc".
5. Конструкции изготавливать, маркировать и транспортировать в соответствии с ТУ ВУ 191423765.003-2017.
6. Стеклопакеты изготавливать, маркировать, транспортировать и монтировать в соответствии с требованиями ГОСТ 24866-2014 "Стеклопакеты клееные строительного назначения".
7. Крепление конструкций, установленных в проектное положение, следует выполнять сразу после геодезической проверки точности положения и выверки конструкций.
8. Крепежные элементы (анкерные пластины) должны быть расположены на расстоянии 150 мм от внутреннего угла коробки окна. Далее шаг пластин составляет не более 700 мм.

Ведомость заполнений




	- СПД 4И-14Аг-4М1-14Аг-И4
	- СПД 4Изак.-14Аг-4М1зак.-14Аг-И4зак.
	- СПД 4И-12Аг-4М1-14Аг-И4.4.1

Согласовано

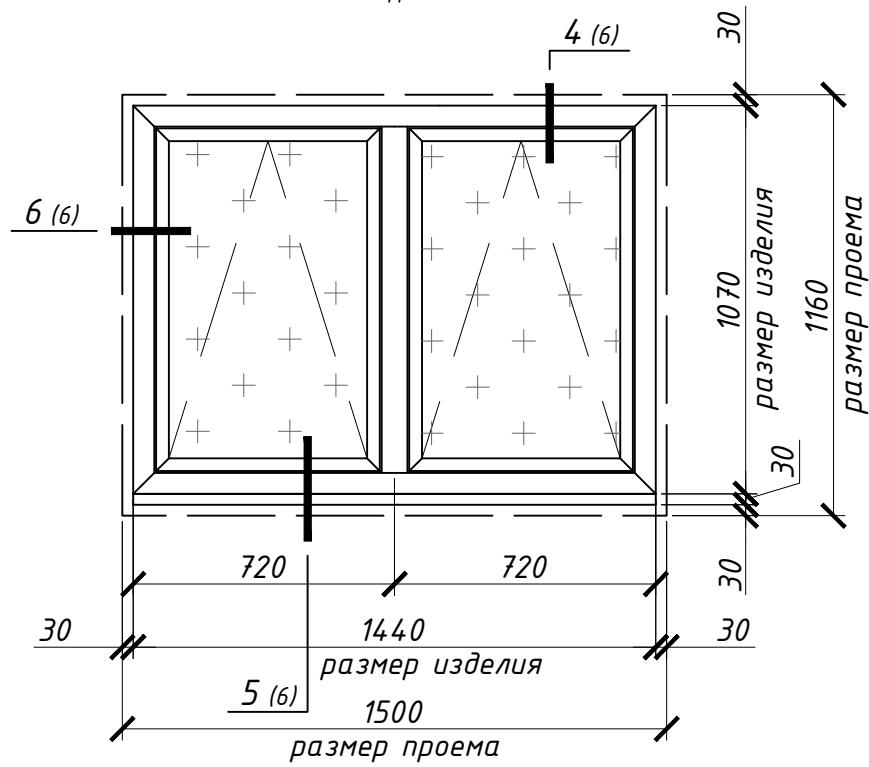
Взам. инв. №

Подп. и дата

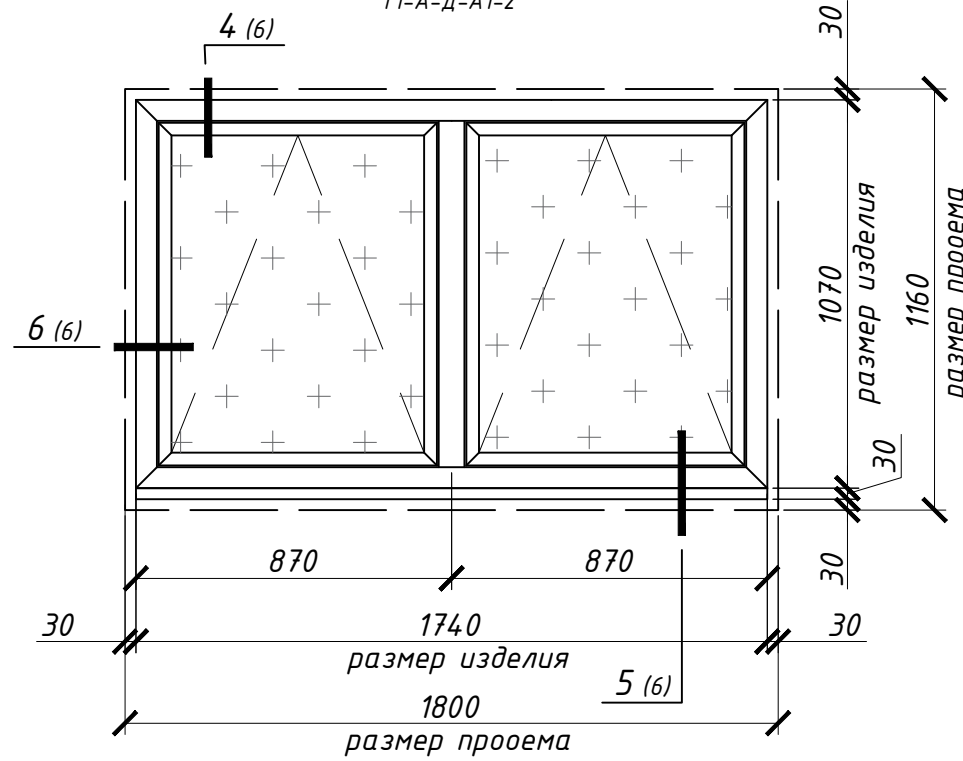
Инв. № подл.

						2524-НП-02-0/П-КМД-1		
						"Жилая многоквартирная застройка в районе ул. Притыцкого - ул. Дунина-Марцинкевича в г. Минске". 5 очередь строительства		
Изм.	Кол.уч.	Лист	№ док.	Подпись	Дата	Стадия	Лист	Листов
						Жилой дом №2 по ГП Окна ПВХ	С	1 8
Разработал	Нежевец				09.24	Ведомость рабочих чертежей основного комплекта	 Филиал "УПТК" ОАО "Минскпромстрой"	
Н. контр.	Давидович				09.24			

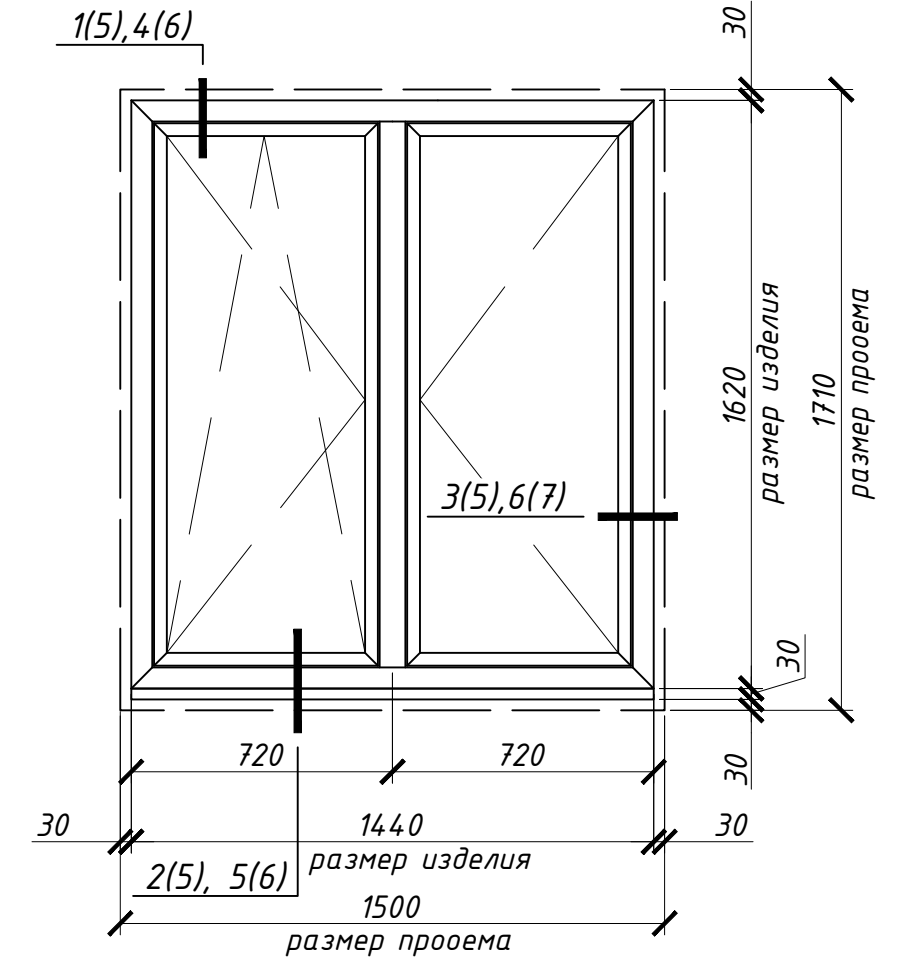
ОК-1 (10 шт.)
ОПА 1100-1440 и П/О СП2 ДЗБ
Т1-А-Д-А1-2



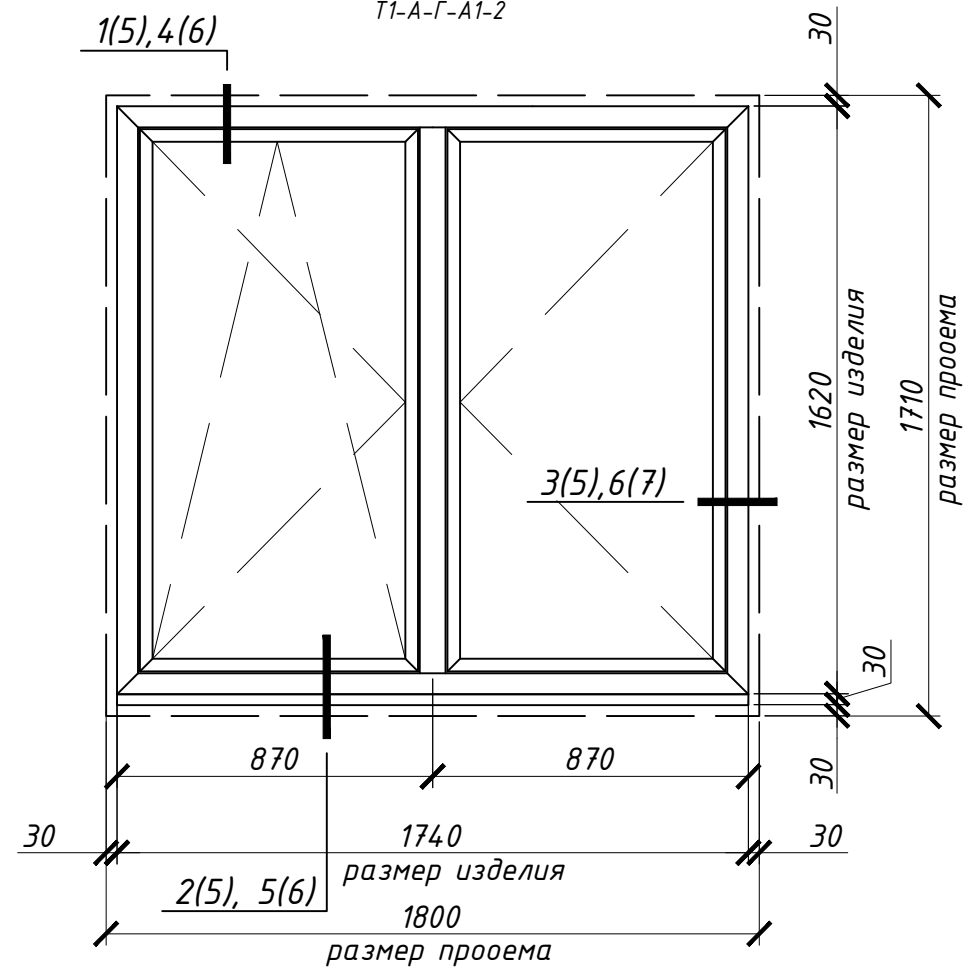
ОК-2 (9 шт.)
ОПА 1100-1740 и П/О СП2 ДЗБ
Т1-А-Д-А1-2




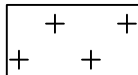
ОК-3 (144 шт.)
ОК-3Т (126 шт.)
ОПА 1650-1440 и П/О СП2 ДЗБ
Т1-А-Г-А1-2



ОК-4 (94 шт.)
ОК-4Т (58 шт.)
ОПА 1650-1740 и П/О СП2 ДЗБ
Т1-А-Г-А1-2





Ведомость заполнений

-  - СПД 4И-14Аг-4М1-14Аг-И4
-  - СПД 4Изак.-14Аг-4М1зак.-14Аг-И4зак.

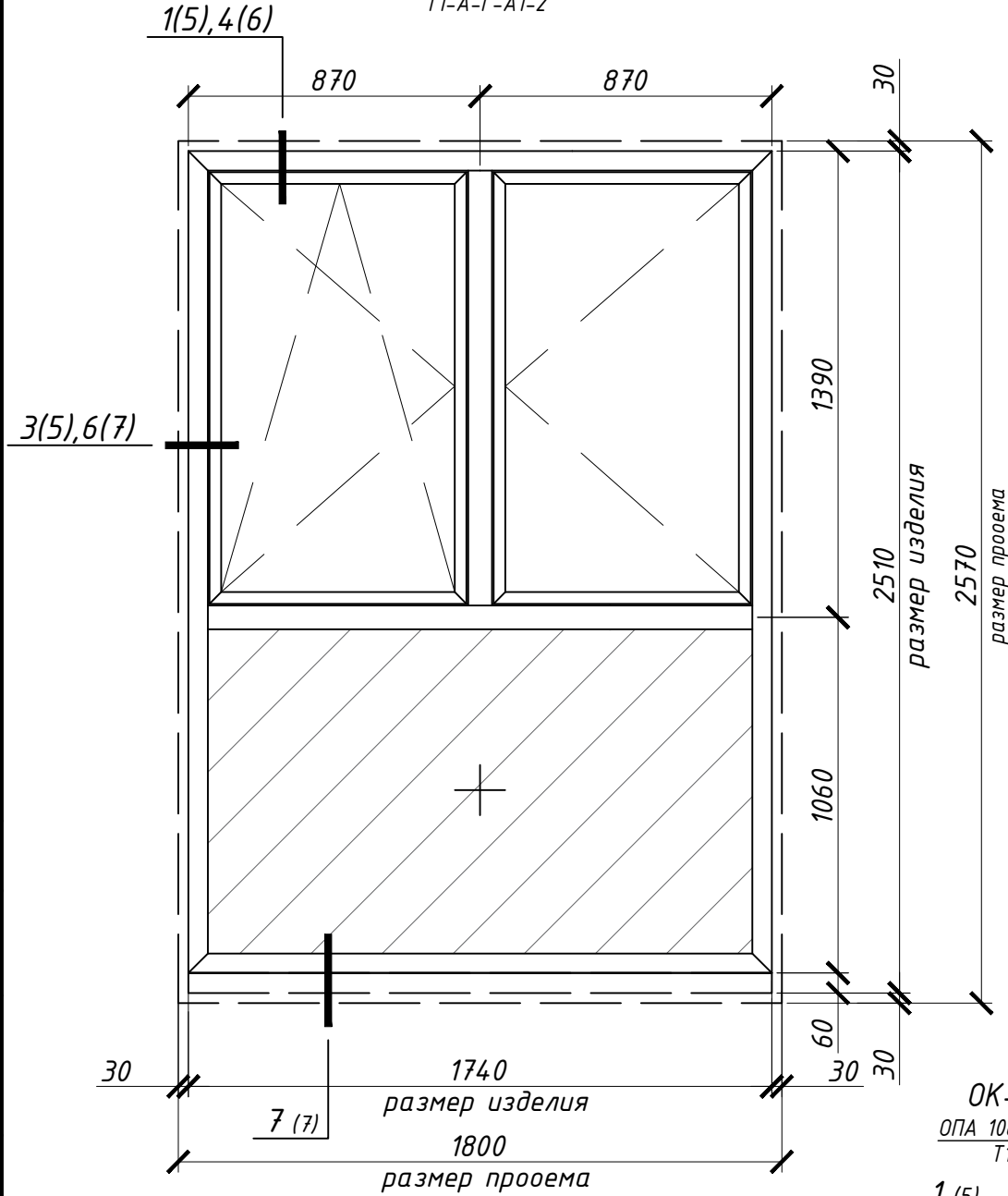
1. Вид конструкций снаружи.
2. Конструкцию окна выполнить из профиля ПВХ "Montblanc".
3. Профили: рамы - 1770000, створки - 2770000, импоста - 3770000, подставочник - 112200.
4. Изделия ОК-3Т, ОК-4Т, ОК-5Т - с ламинацией 701605-083.
- Цвет профиля: снаружи - RAL 7016; внутри - белый.
5. Изделия без ламинации окрашены с двух сторон в белый цвет.
6. Фурнитура: поворотно-откидная "Geviss", поворотная "Geviss", откидная "Geviss".
7. Цвет фурнитуры - Белый.
8. Размеры конструкций на эскизах показаны условно.

Согласовано

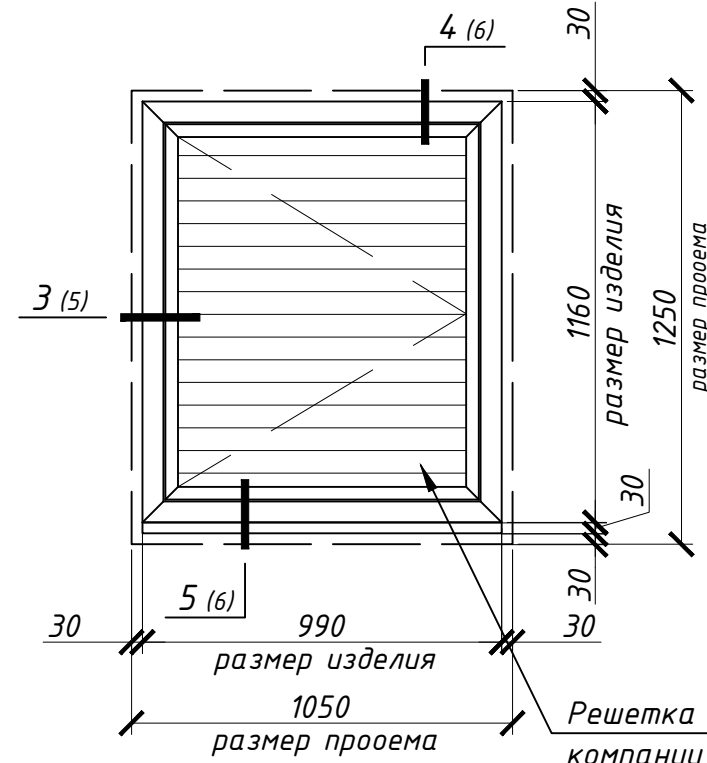
Инв. № подл.	Подп. и дата	Взам. инв. №

2524-НП-02-0/П-КМД-1					
"Жилая многоквартирная застройка в районе ул. Притыцкого - ул. Дунина-Марцинкевича в г. Минске". 5 очередь строительства					
Изм.	Кол.уч.	Лист	№ док.	Подпись	Дата
Жилой дом №2 по ГП Окна ПВХ				Стадия	Лист
Эскизы оконных блоков: ОК-1, ОК-2, ОК-3(Т), ОК-4(Т)				с	2
Разработал	Нежевец		09.24	Филиал "УПТК" ОАО "Минскпромстрой"	
Н. контр.	Давидович		09.24		

OK-5 (68 шт.)
OK-5T (122 шт.)
ОПА 2510-1740 и П/О СП2 ОГ ДЗБ
Т1-А-Г-А1-2

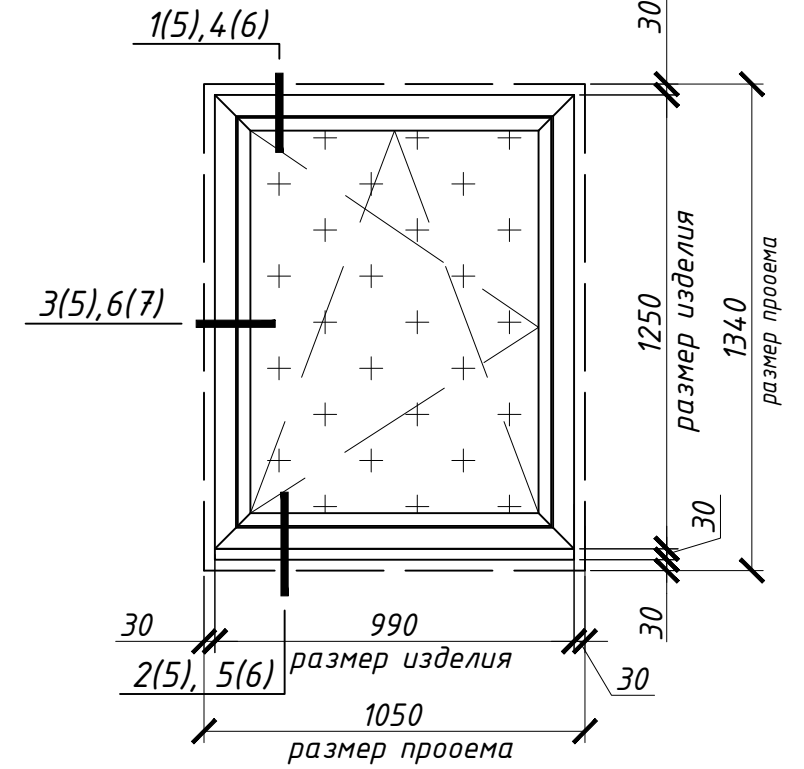


OK-6 (4 шт.)
ОПА 1190-990 П/О Ж

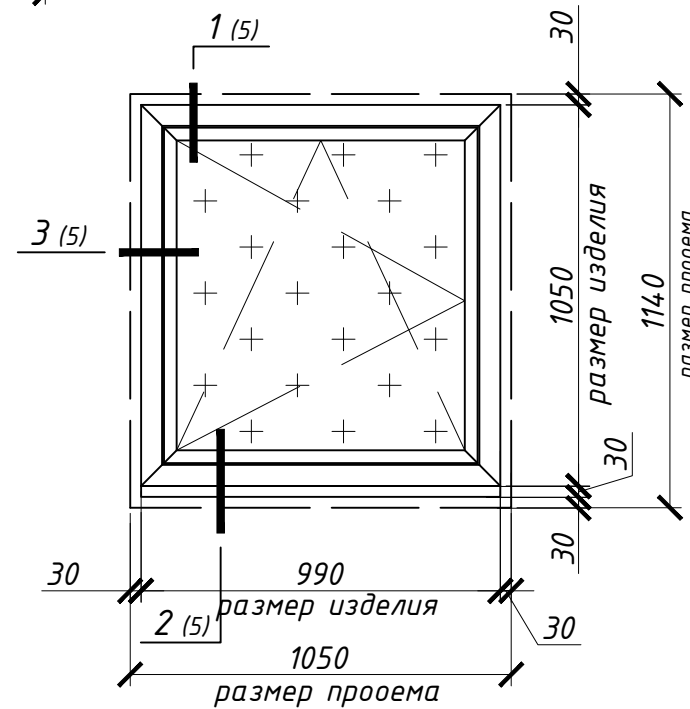


Решетка по каталогу
компании ОДО "Вариж"
РС1С-3-1000x1200-RAL 9016



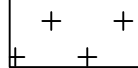
OK-7 (4 шт.)
ОПА 1280-990 П/О СП2
Т1-А-Д-А1-2



OK-8 (3 шт.)
ОПА 1080-990 П/О СП2
Т1-А-Д-А1-2



Ведомость заполнений

-  - СПД 4И-12Аг-4М1-14Аг-И4.4.1
-  - СПД 4И-14Аг-4М1-14Аг-И4
-  - СПД 4Изак.-14Аг-4М1зак.-14Аг-И4зак.




1. Вид конструкций снаружи.
2. Конструкцию окна выполнить из профиля ПВХ "Montblanc".
3. Профили: рамы - 1770000, створки - 2770000, импоста - 3770000, подставочник - 112200.
4. Изделия ОК-3Т, ОК-4Т, ОК-5Т - с ламинацией 701605-083. Цвет профиля: снаружи-Антрацитово-серый 083 (Anthracite Grey 083); внутри - белый.
5. Изделия без ламинации окрашены с двух сторон в белый цвет.
6. Фурнитура: поворотно-откидная "Geviss", поворотная "Geviss", откидная "Geviss".
7. Цвет фурнитуры - Белый.

Согласовано

Взам. инв. №

Подп. и дата

Инв. № подл.

						2524-НП-02-0/П-КМД-1			
						"Жилая многоквартирная застройка в районе ул. Притыцкого - ул. Дунина-Марцинкевича в г. Минске". 5 очередь строительства			
Изм.	Кол.уч.	Лист	№ док.	Подпись	Дата	Жилой дом №2 по ГП Окна ПВХ	Стадия	Лист	Листов
							с	3	
Разработал	Нежевец				09.24	Эскизы оконных блоков: ОК-5(Т), ОК-6, ОК-7, ОК-8	 Филиал "УПТК" ОАО "Минскпромстрой"		
Н. контр.	Давидович				09.24				

ББ-1 (180 шт.)

БПА 2090-990 П/О СП2 ДЗБ
Т1-А-Г-А1-2

ОПА 1670-400 Г ОПА 380-990 Г
Т1-А-Г-А1-2 Т1-А-Г-А1-2

ББ-1 (144 шт.)**

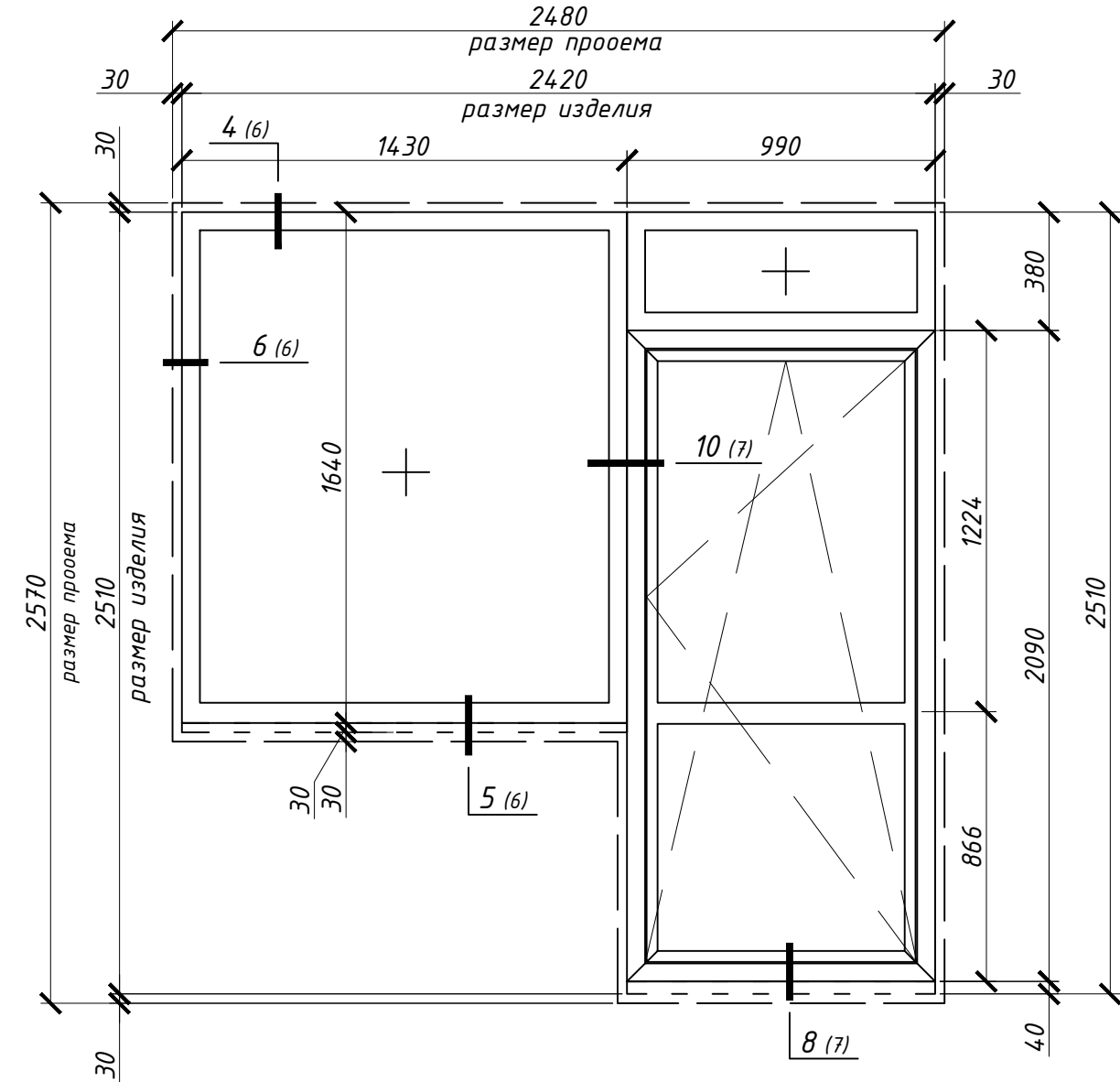
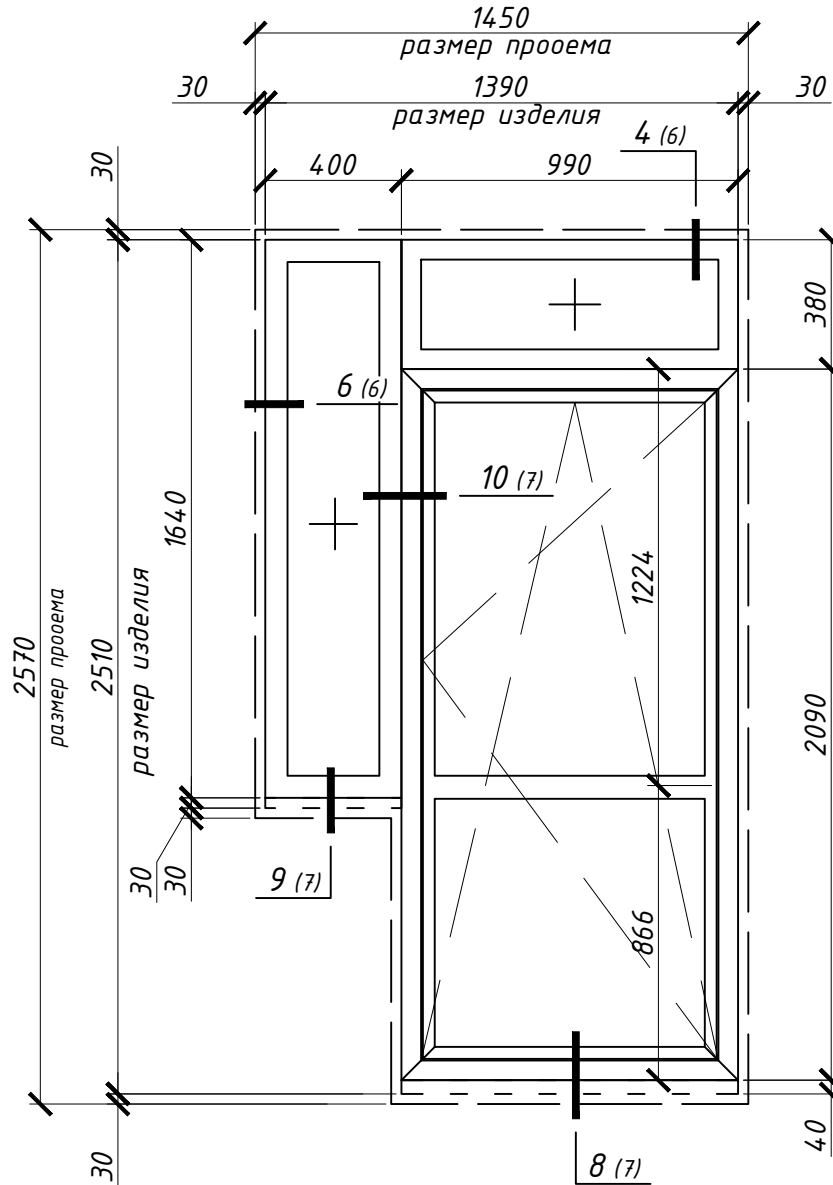
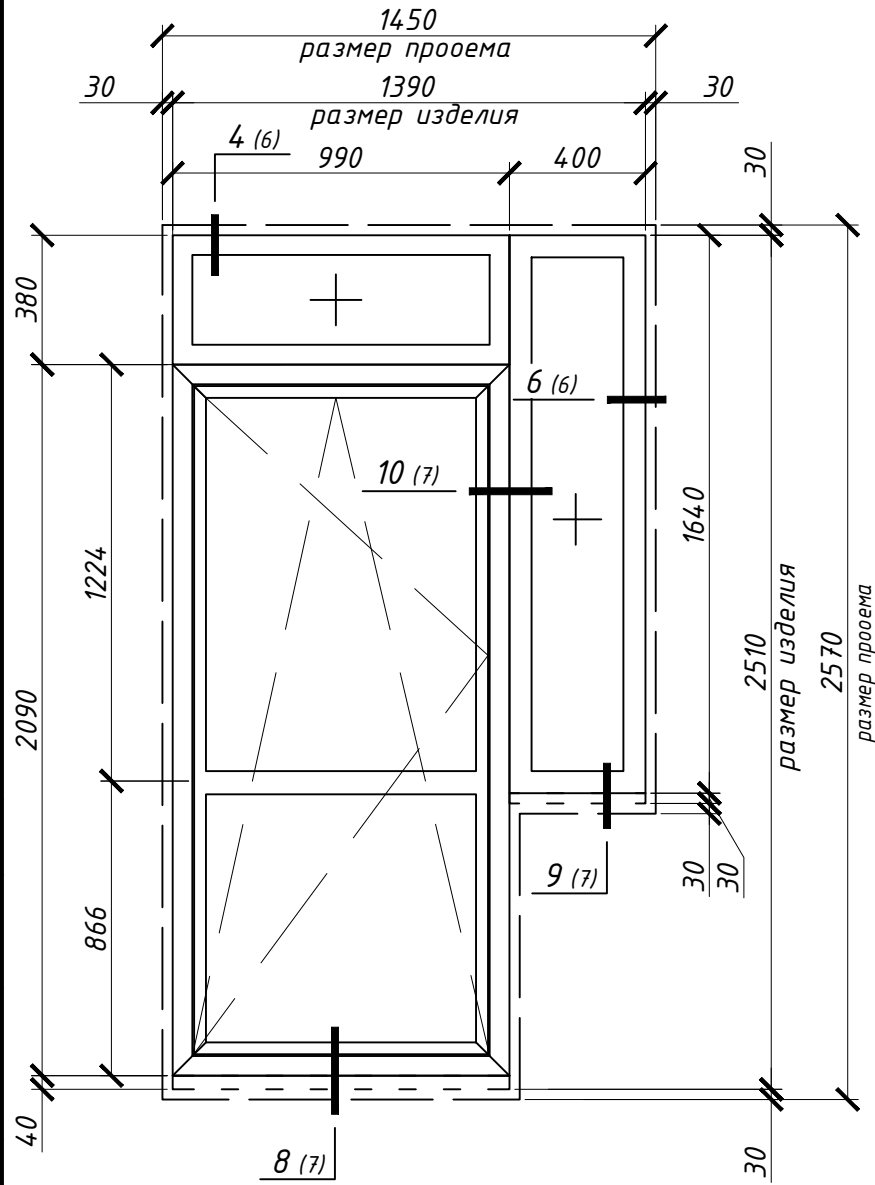
БПА 2090-990 П/О СП2 ДЗБ
Т1-А-Г-А1-2

ОПА 380-990 Г ОПА 1670-400 Г
Т1-А-Г-А1-2 Т1-А-Г-А1-2

ББ-2 (18 шт.)**

БПА 2090-990 П/О СП2 ДЗБ
Т1-А-Г-А1-2

ОПА 1670-1430 Г ОПА 380-990 Г
Т1-А-Г-А1-2 Т1-А-Г-А1-2

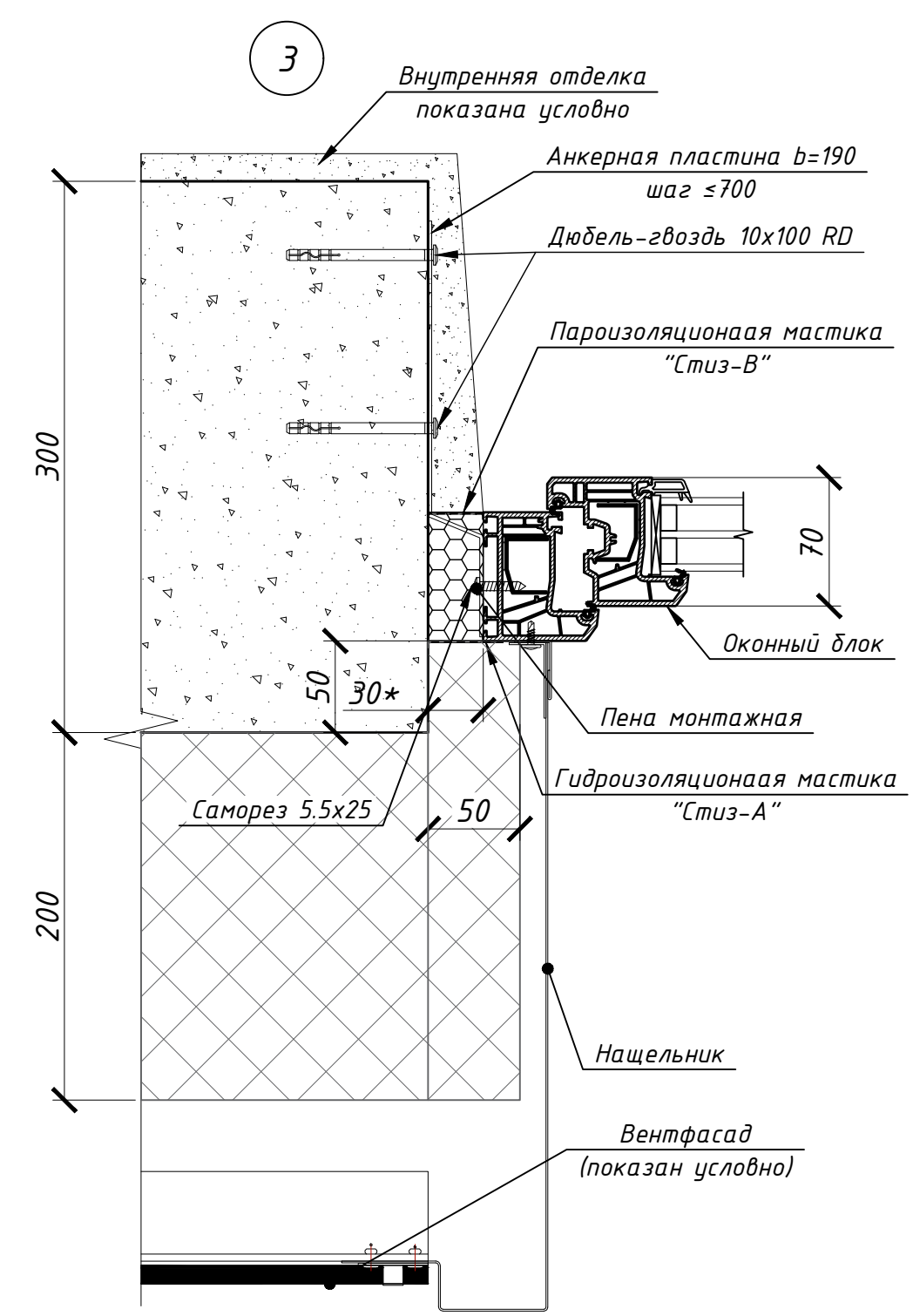
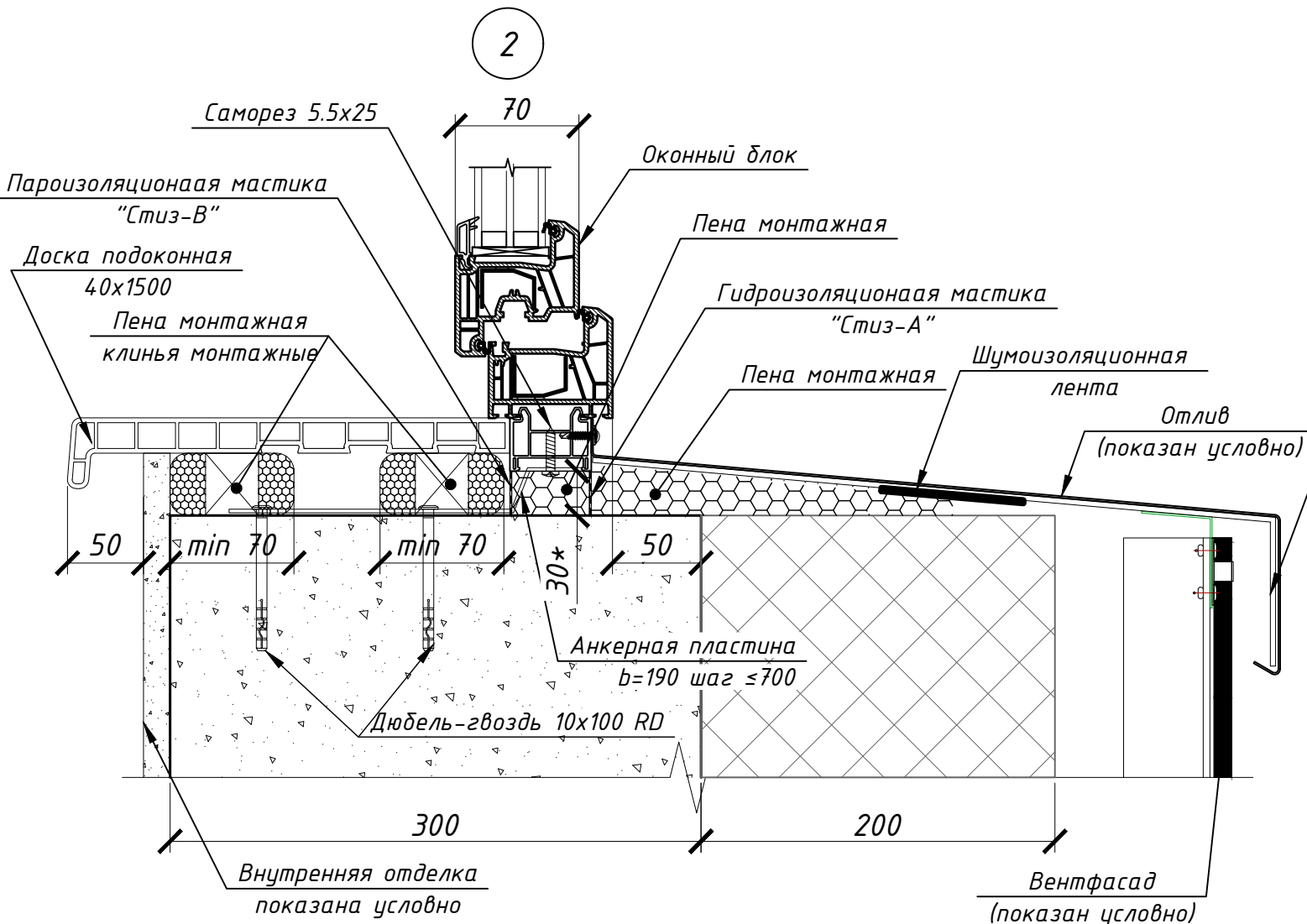
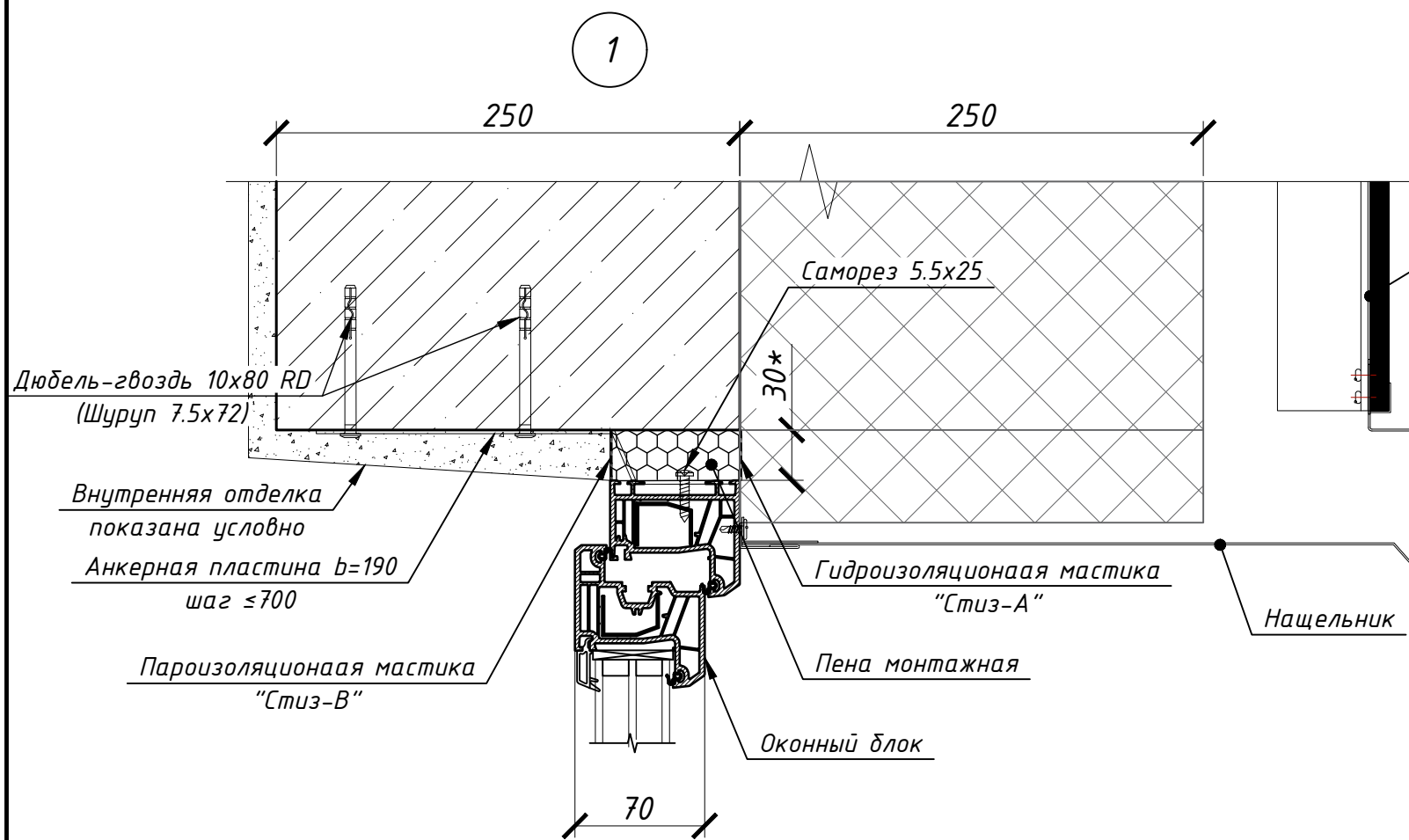


Ведомость заполнений

- СПД 4И-14Аг-4М1-14Аг-И4

1. Вид конструкций снаружи.
2. Конструкцию окна выполнить из профиля ПВХ "Montblanc".
3. Профили: рамы - 1770000, створки - 2770000, импоста - 3770000, подставочник - 112200.
4. Изделия ОК-3Т, ОК-4Т, ОК-5Т - с ламинацией 701605-083. Цвет профиля: снаружи-Антрацитово-серый 083 (Anthracite Grey 083); внутри - белый.
5. Изделия без ламинации окрашены с двух сторон в белый цвет.
6. Фурнитура: поворотнo-откидная "Geviss", поворотная "Geviss", откидная "Geviss".
7. Цвет фурнитуры - Белый.

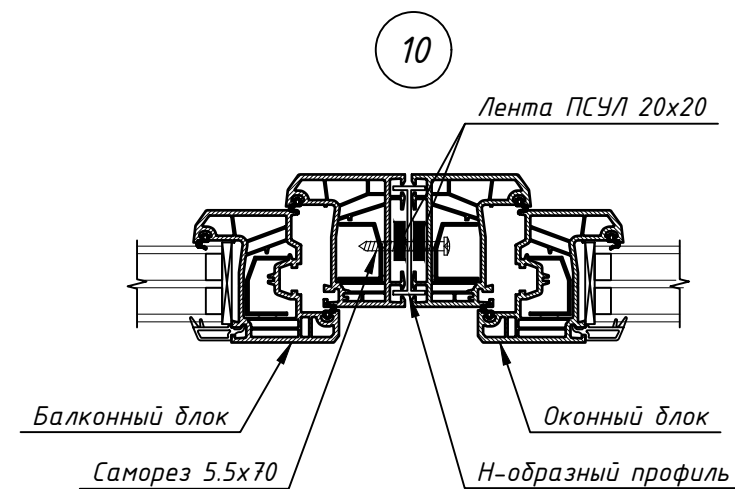
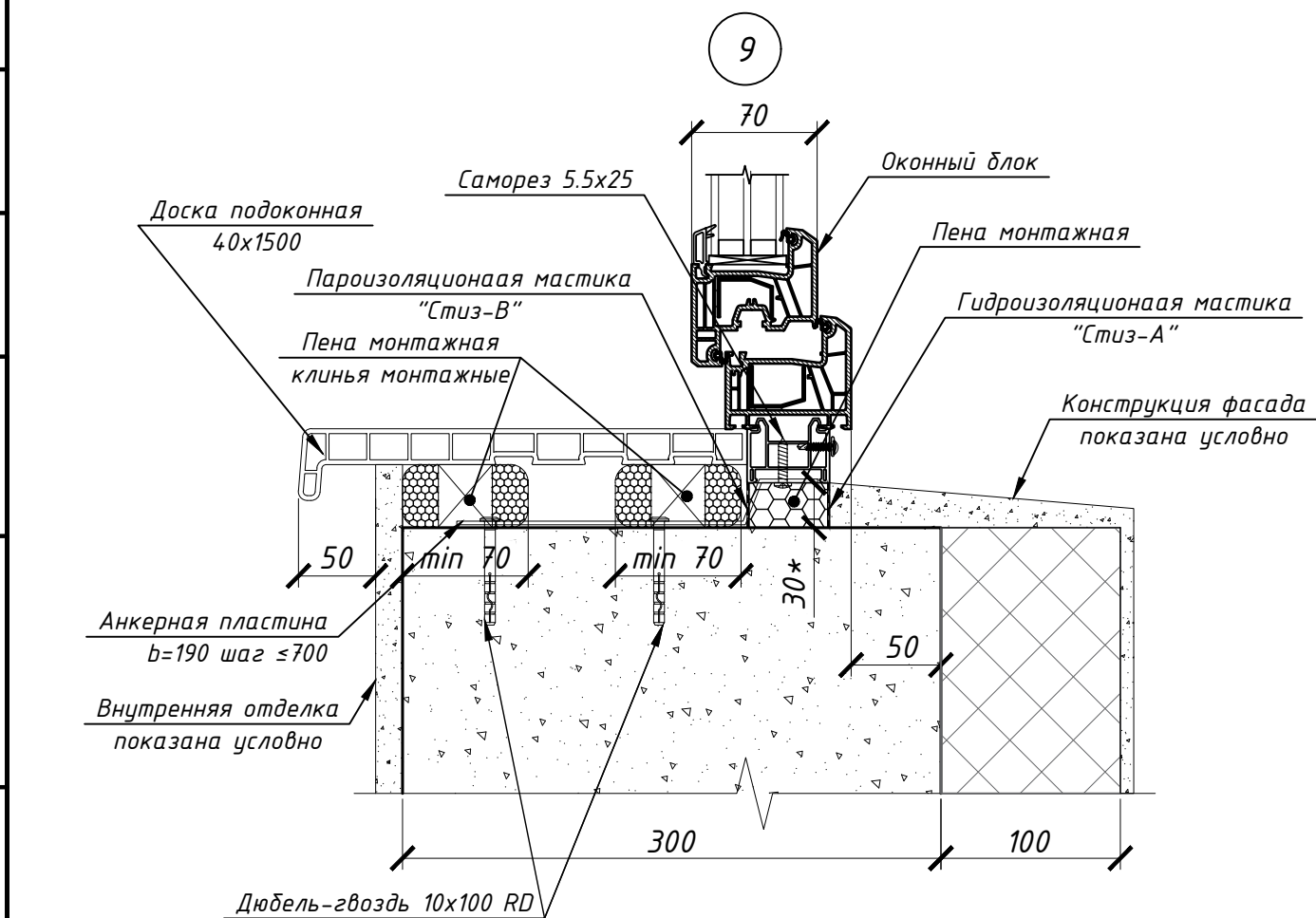
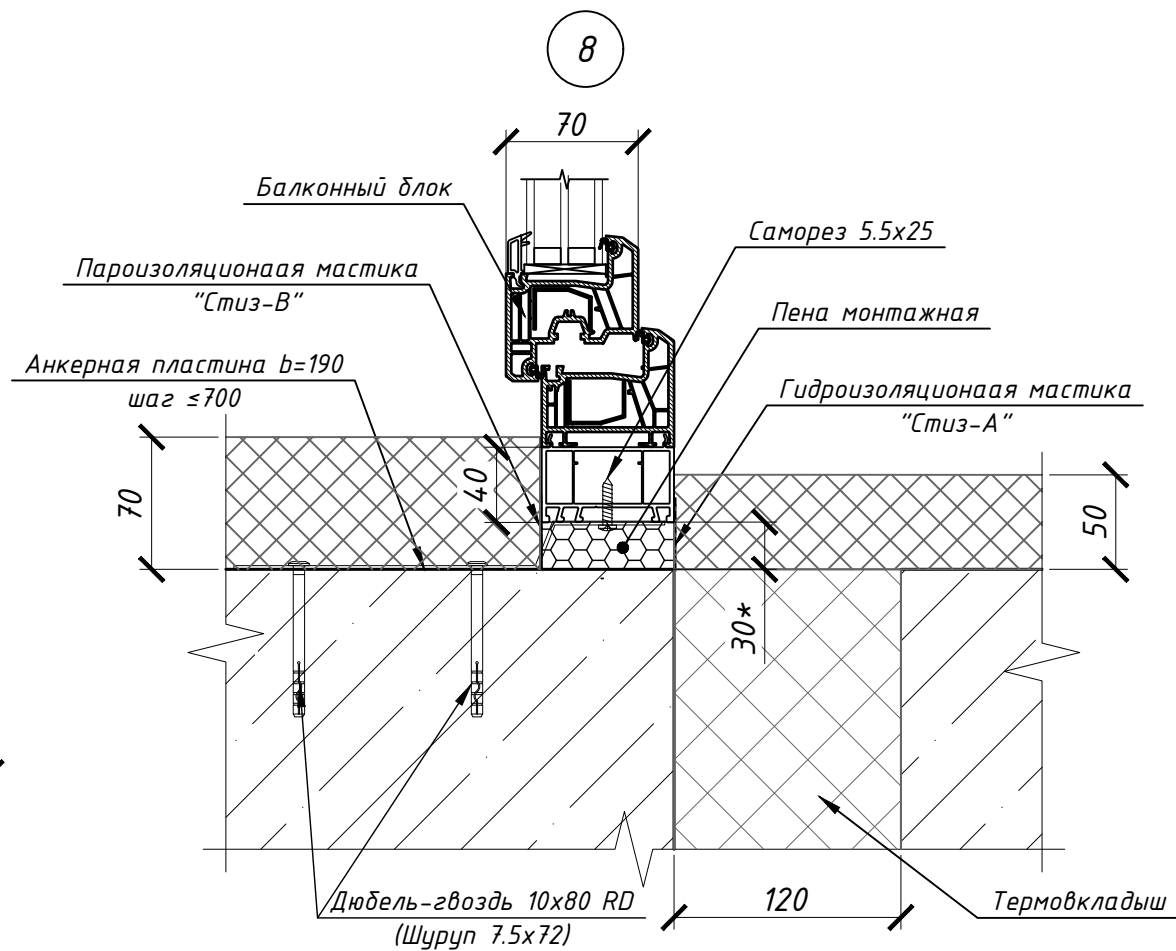
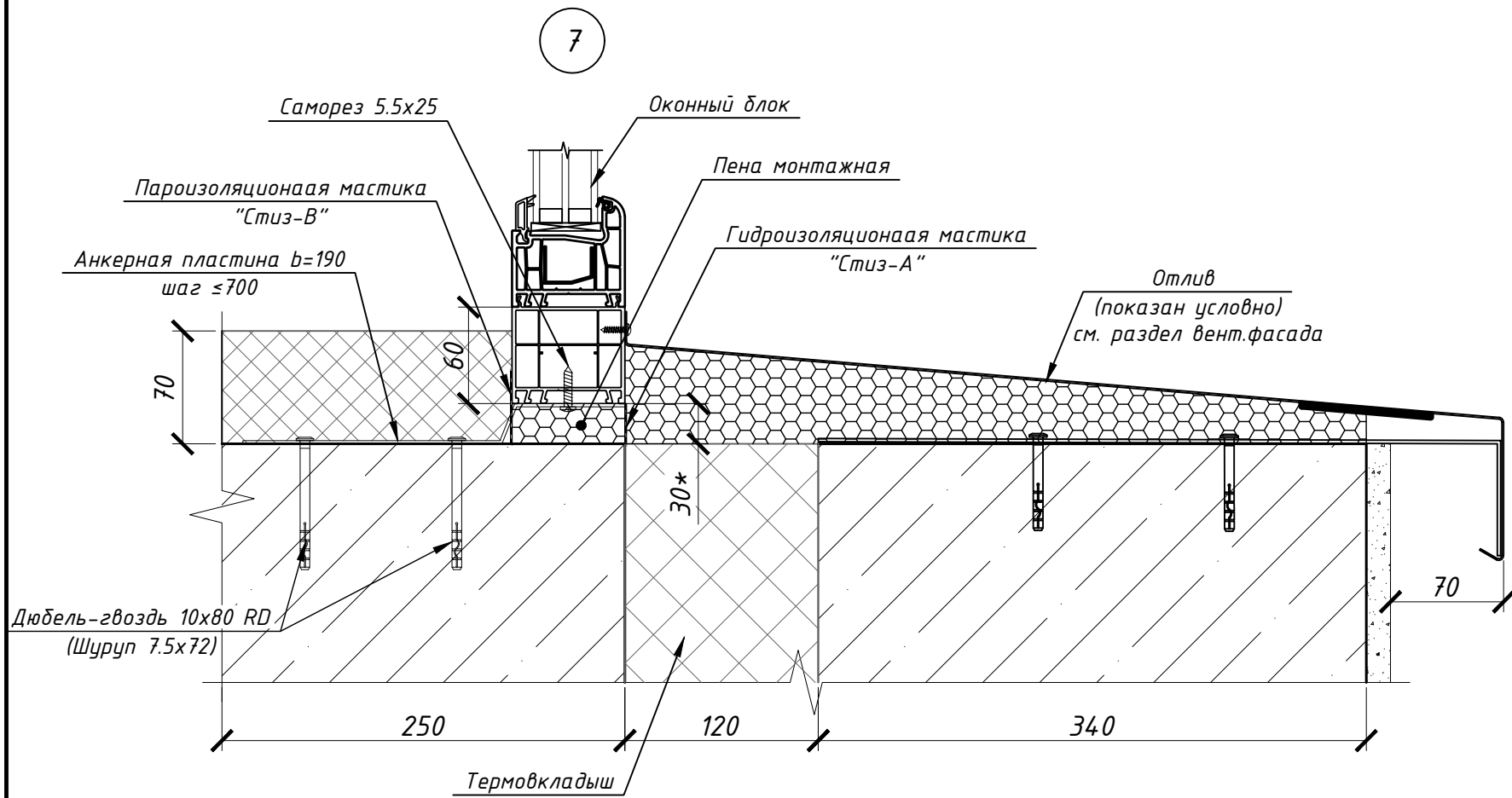
						2524-НП-02-0/П-КМД-1			
						"Жилая многоквартирная застройка в районе ул. Притыцкого - ул. Дунина-Марцинкевича в г. Минске". 5 очередь строительства			
Изм.	Кол.уч.	Лист	№ док.	Подпись	Дата	Жилой дом №2 по ГП	Стадия	Лист	Листов
						Окна ПВХ	С	4	
Разработал	Нежевец				09.24	Эскизы оконных блоков: ББ-1, ББ-1**, ББ-2**	Филиал "УПТК" ОАО "Минскпромстрой"		
Н. контр.	Давидович				09.24				



1. Размеры, обозначенные (*) - уточнять для справки.
2. Вместо гидро-пароизоляционной мастики допускается применени гидро-пароизоляционной ленты.
3. Вместо дюбель-гвоздя допускается применять шуруп по бетону ТХ30 7.5x72.

						2524-НП-02-0/П-КМД-1				
						"Жилая многоквартирная застройка в районе ул. Притыцкого - ул. Дунина-Марцинкевича в г. Минске". 5 очередь строительства				
Изм.	Кол.уч.	Лист	№ док.	Подпись	Дата	Жилой дом №2 по ГП Окна ПВХ		Стадия	Лист	Листов
						Узлы 1, 2, 3		с	5	
Разработал	Нежевец			<i>[Signature]</i>	09.24			Филиал "УПТК" ОАО "Минскпромстрой"		
Н. контр.	Давидович			<i>[Signature]</i>	09.24			Формат А3		

Согласовано	
Взам. инв. №	
Подп. и дата	
Инв. № подл.	



1. Размеры, обозначенные (*) - уточнять для справки.
2. Вместо гидро-пароизоляционной мастики допускается применени гидро-пароизоляционной ленты.
3. Вместо дюбель-гвоздя допускается применять шуруп по бетону ТХ30 7.5x72.

						2524-НП-02-0/П-КМД-1				
						"Жилая многоквартирная застройка в районе ул. Притыцкого - ул. Дунина-Марцинкевича в г. Минске". 5 очередь строительства				
Изм.	Кол.уч.	Лист	№ док.	Подпись	Дата	Жилой дом №2 по ГП Окна ПВХ		Стадия	Лист	Листов
						Узлы 7, 8, 9, 10		С	7	
Разработал	Нежевец			<i>[Signature]</i>	09.24					
Н. контр.	Давидович			<i>[Signature]</i>	09.24					

Спецификация

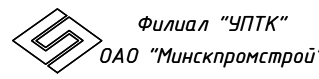
Поз.	Обозначение	Наименование	Кол.	Площадь, м ²	Примечание
		Оконные блоки			
OK-1		ОПА 1100-1440 и П/О СП2 ДЗБ Т1-А-Д-А1-2	10	15.84	
		Подоконник ПВХ Ж 1560х340	10		
OK-2		ОПА 1100-1740 и П/О СП2 ДЗБ Т1-А-Д-А1-2	9	17.23	
		Подоконник ПВХ Ж 1860х340	9		
OK-3		ОПА 1650-1440 и П/О СП2 ДЗБ Т1-А-Г-А1-2	144	342.14	
		Подоконник ПВХ Ж 1560х340	144		
OK-3Т		ОПА 1650-1440 и П/О СП2 ДЗБ Т1-А-Г-А1-2	126	299.38	
		Подоконник ПВХ Ж 1560х340	126		
OK-4		ОПА 1650-1740 и П/О СП2 ДЗБ Т1-А-Г-А1-2	94	269.87	
		Подоконник ПВХ Ж 1860х340	94		
OK-4Т		ОПА 1650-1740 и П/О СП2 ДЗБ Т1-А-Г-А1-2	58	166.52	
		Подоконник ПВХ Ж 1860х340	58		
OK-5		ОПА 2510-1740 и П/О СП2 ОГ ДЗБ Т1-А-Г-А1-2	68	296.98	
OK-5Т		ОПА 2510-1740 и П/О СП2 ОГ ДЗБ Т1-А-Г-А1-2	122	532.82	
OK-6		ОПА 1190х990 П/О Ж	4	4.71	
OK-7		ОПА 1280-990 П/О СП2 Т1-А-Д-А1-2	4	5.07	
OK-8		ОПА 1080-990 П/О СП2 Т1-А-Д-А1-2	3	3.21	
ББ-1		БПА 2090х990 П/О СП2 ДЗБ Т1-А-Г-Г1-2	180	560.4	
		ОПА 1670-400 Г Т1-А-Г-Г1-2	180		
		ОПА 380-990 Г Т1-А-Г-Г1-2	180		
		Подоконник ПВХ Ж 530х340	180		
ББ-1**		БПА 2090х990 П/О СП2 ДЗБ Т1-А-Г-Г1-2	144	448.32	
		ОПА 1670-400 Г Т1-А-Г-Г1-2	144		
		ОПА 380-990 Г Т1-А-Г-Г1-2	144		
		Подоконник ПВХ Ж 530х340	144		
ББ-2**		БПА 2090х990 П/О СП2 ДЗБ Т1-А-Г-Г1-2	18	87.02	
		ОПА 1670-1430 Г ВК Т1-Б-Г-Г1-2	18		
		ОПА 380-990 Г Т1-Б-Г-Г1-2	18		
		Подоконник ПВХ Ж 1540х340			
Итого:				3049.51	

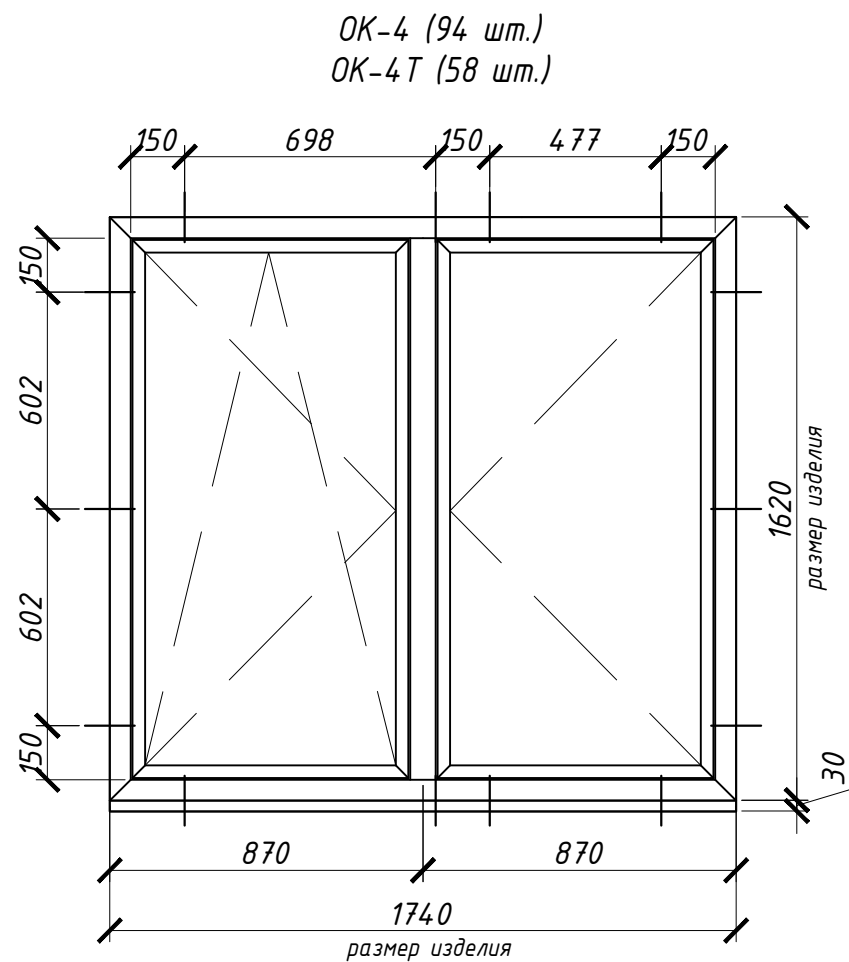
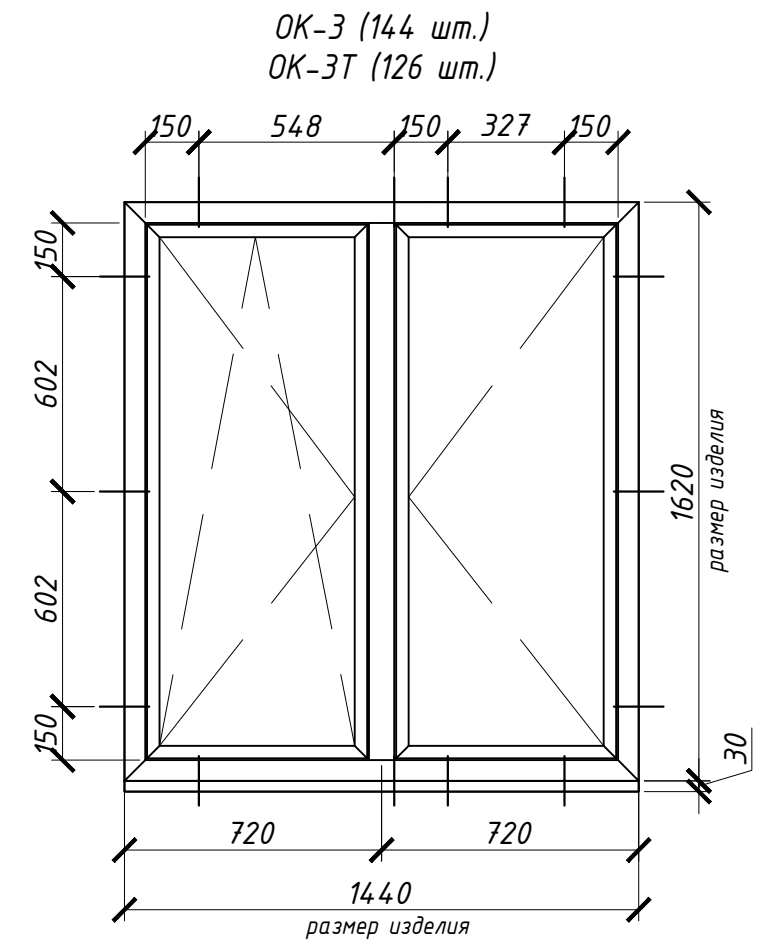
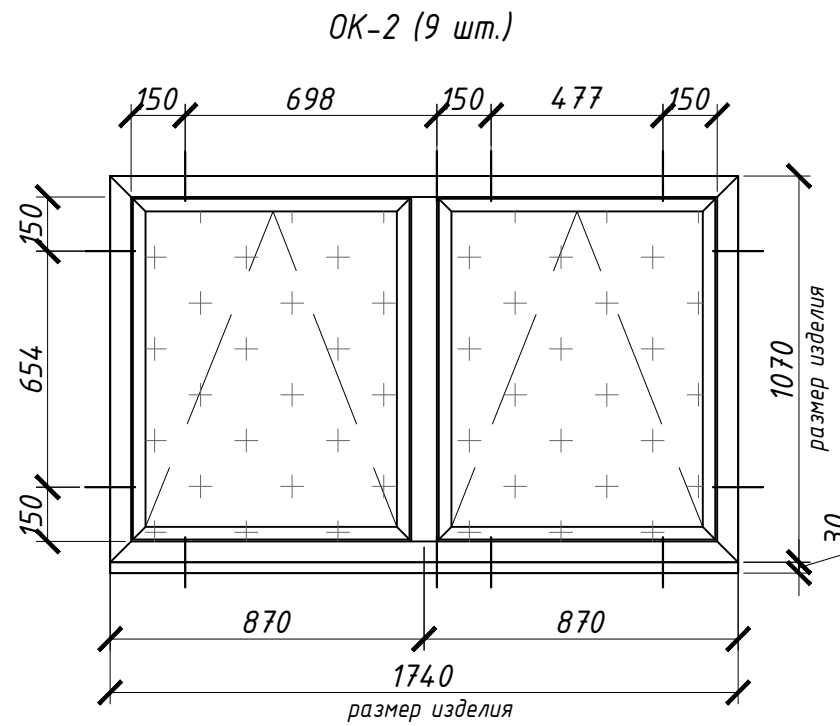
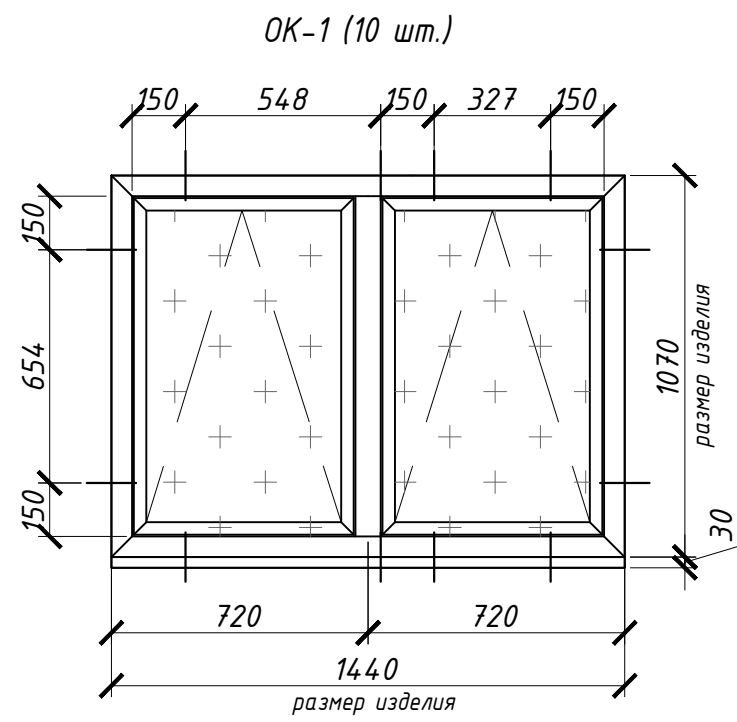
Спецификация

Поз.	Обозначение	Наименование	Кол.	Масса, ед., кг	Примечание
Монтажные материалы					
		Анкерная пластина b=190	16528		шт.
		Дюбель-гвоздь 6х60	1470		шт.
		Дюбель-гвоздь 10х80 RD	14256		шт.
		Дюбель-гвоздь 10х100 RD	18800		шт.
	DIN 7504 N	Саморез 5.5х25	16528		шт.
	DIN 7981	Саморез 5.5х70	1950		шт.
		ЛЕНТА ПСУЛ 20х20 (для соединения ПВХ рам)	1165		м.п.
		Лента шумоизоляционная	770		м.п.
	"Стиз А"	Гидроизоляционная мастика	3480		кг
	"Стиз В"	Пароизоляционная мастика	3480		кг
		Пена монтажная	160		бал.(750мл)
		Силиконовый герметик	60		туба (280мл)
	ПВХ	Доска подоконная 350хL	800		шт.
		Клинья монтажные	400		шт.
		Детский замок безопасности (ДЗБ)	1290		шт.
		Н-образный профиль	585		м.п.
Фасонные элементы					
	ГОСТ 19904-90	Отлив из ст. оц. t=0.7мм, RAL 7016	280		м ²
		Костыль, t=2 мм	1470		шт.

Согласовано

Взам. инв. №
Подп. и дата
Инв. № подл.

						2524-НП-02-0/П-КМД-1				
						"Жилая многоквартирная застройка в районе ул. Притыцкого - ул. Дунина-Марцинкевича в г. Минске". 5 очередь строительства				
Изм.	Кол.уч.	Лист	№ док.	Подпись	Дата	Жилой дом №2 по ГП Окна ПВХ		Стадия	Лист	Листов
								С	8	
Разработал	Нежевец			<i>Нежевец</i>	09.24	Спецификация		 Филиал "УПТК" ОАО "Минскпромстрой"		
Н. контр.	Давидович			<i>Давидович</i>	09.24			Формат А3		




Согласовано

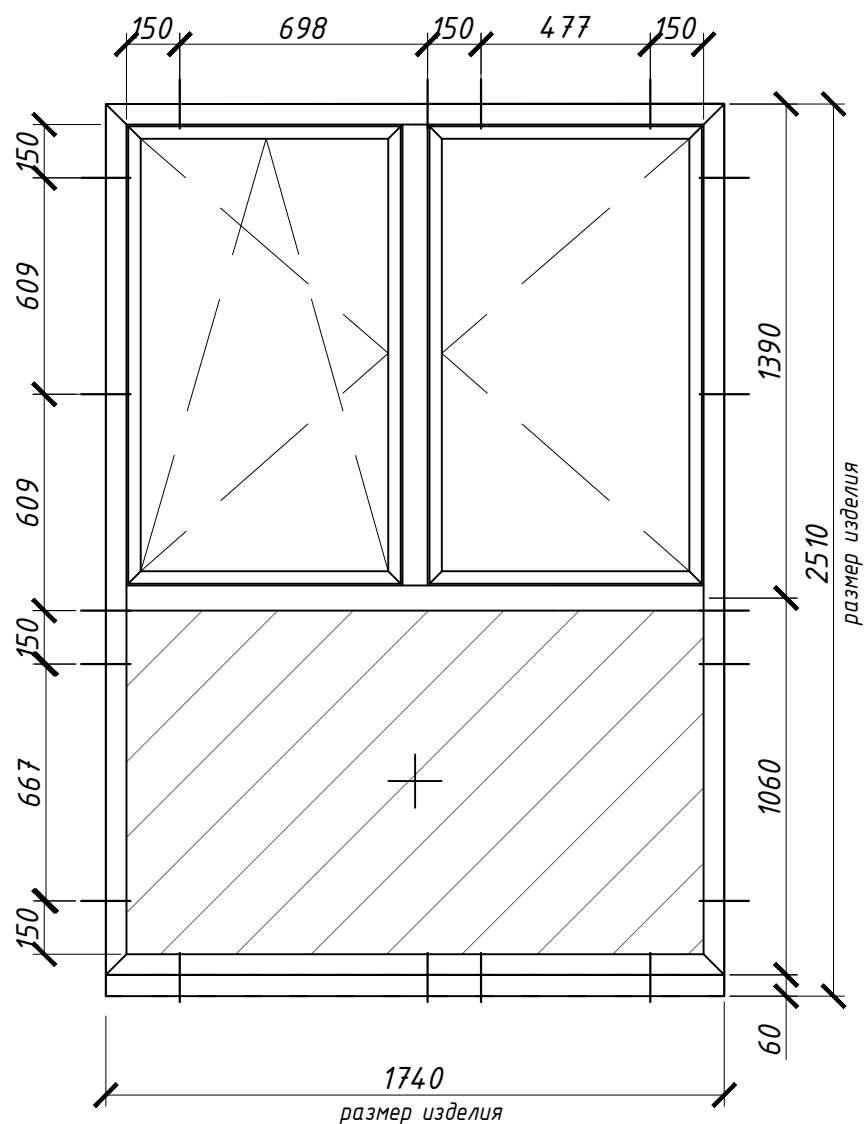
Взам. инв. №

Подп. и дата

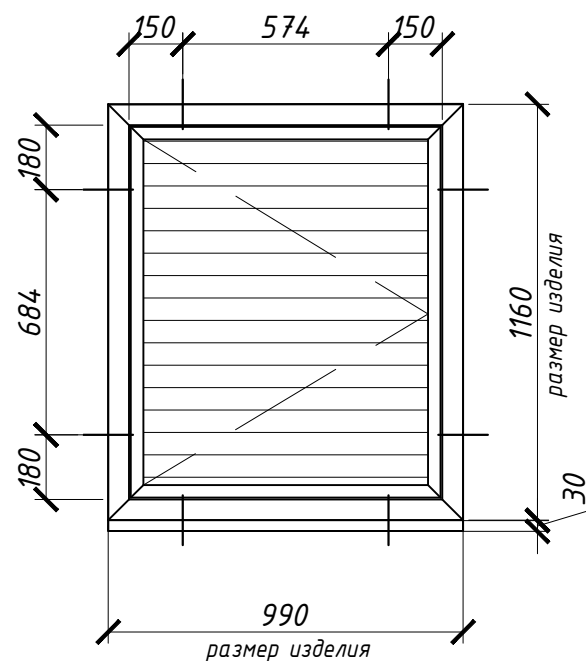
Инв. № подл.

						2524-НП-02-0/П-КМД-1			
						"Жилая многоквартирная застройка в районе ул. Притыцкого - ул. Дунина-Марцинкевича в г. Минске". 5 очередь строительства			
Изм.	Кол.уч.	Лист	№ док.	Подпись	Дата	Жилой дом №2 по ГП Окна ПВХ	Стадия	Лист	Листов
							С	9	
Разработал	Нежевец			<i>[Signature]</i>	09.24	Схема крепления	 Филиал "УПТК" ОАО "Минскпромстрой"		
Н. контр.	Давидович			<i>[Signature]</i>	09.24				

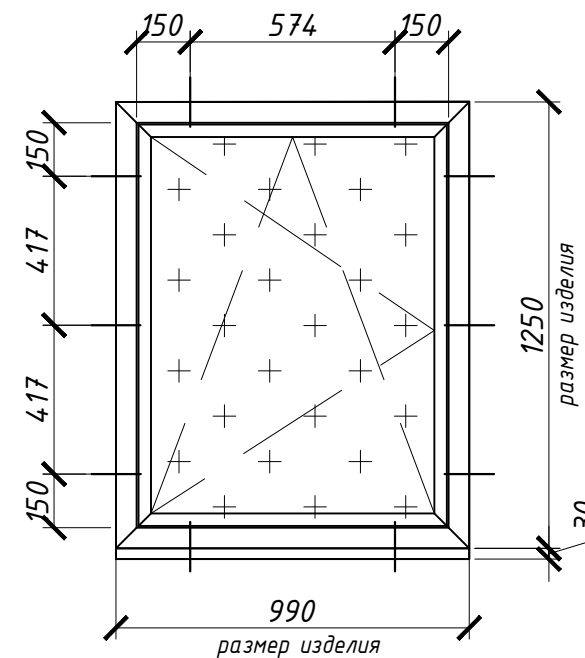
OK-5 (68 шт.)
OK-5T (122 шт.)



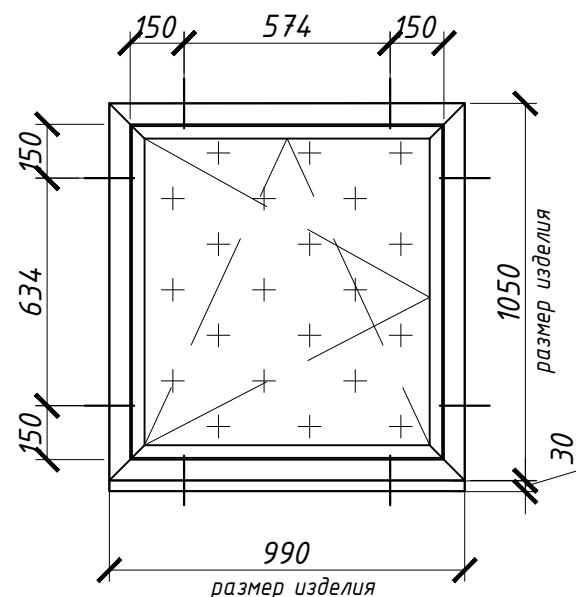
OK-6 (4 шт.)



OK-7 (4 шт.)



OK-8 (3 шт.)

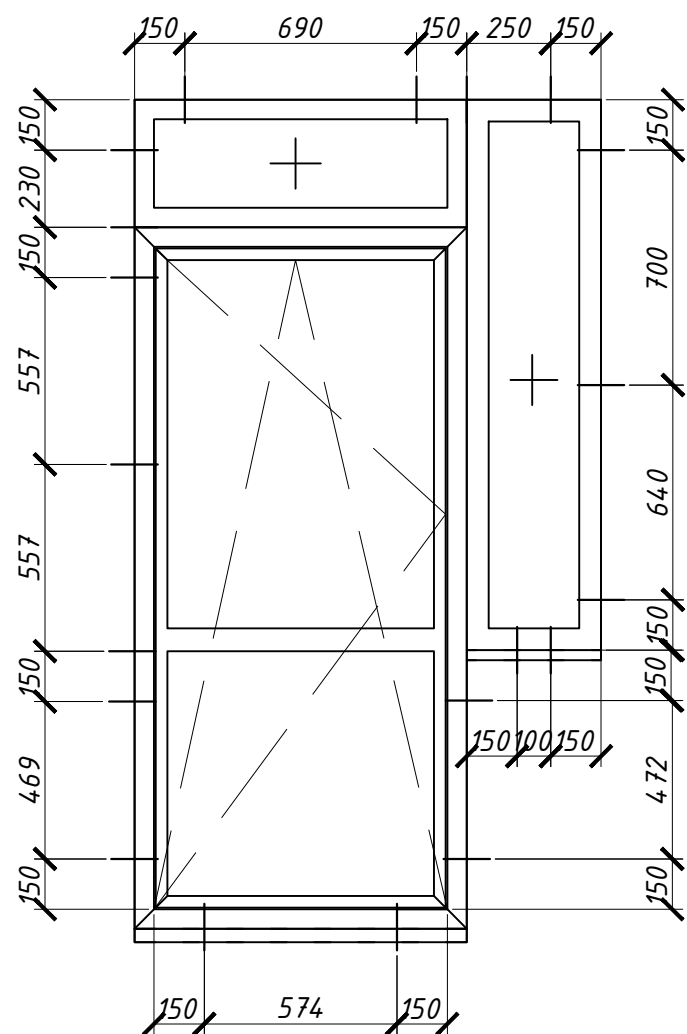


Согласовано

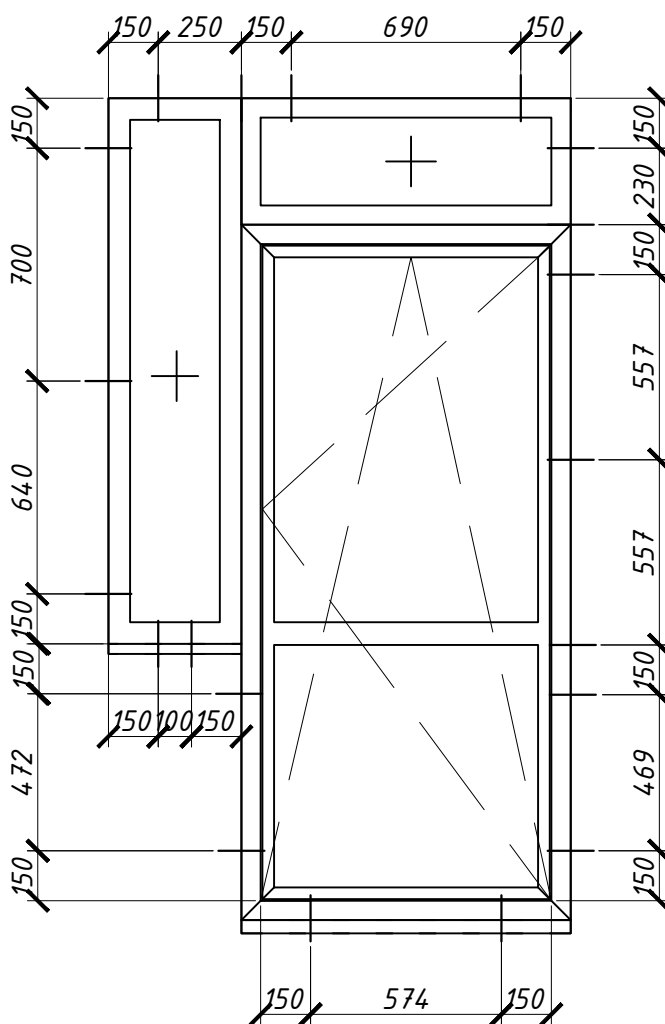
Инв. № подл.	Подп. и дата	Взам. инв. №

2524-НП-02-0/П-КМД-1					
"Жилая многоквартирная застройка в районе ул. Притыцкого - ул. Дунина-Марцинкевича в г. Минске". 5 очередь строительства					
Изм.	Кол.уч.	Лист	№ док.	Подпись	Дата
Жилой дом №2 по ГП Окна ПВХ				Стадия	Лист
Схема крепления				с	10
Разработал	Нежевец	<i>Нежевец</i>	09.24	Филиал "УПТК" ОАО "Минскпромстрой"	
Н. контр.	Давидович	<i>Давидович</i>	09.24		

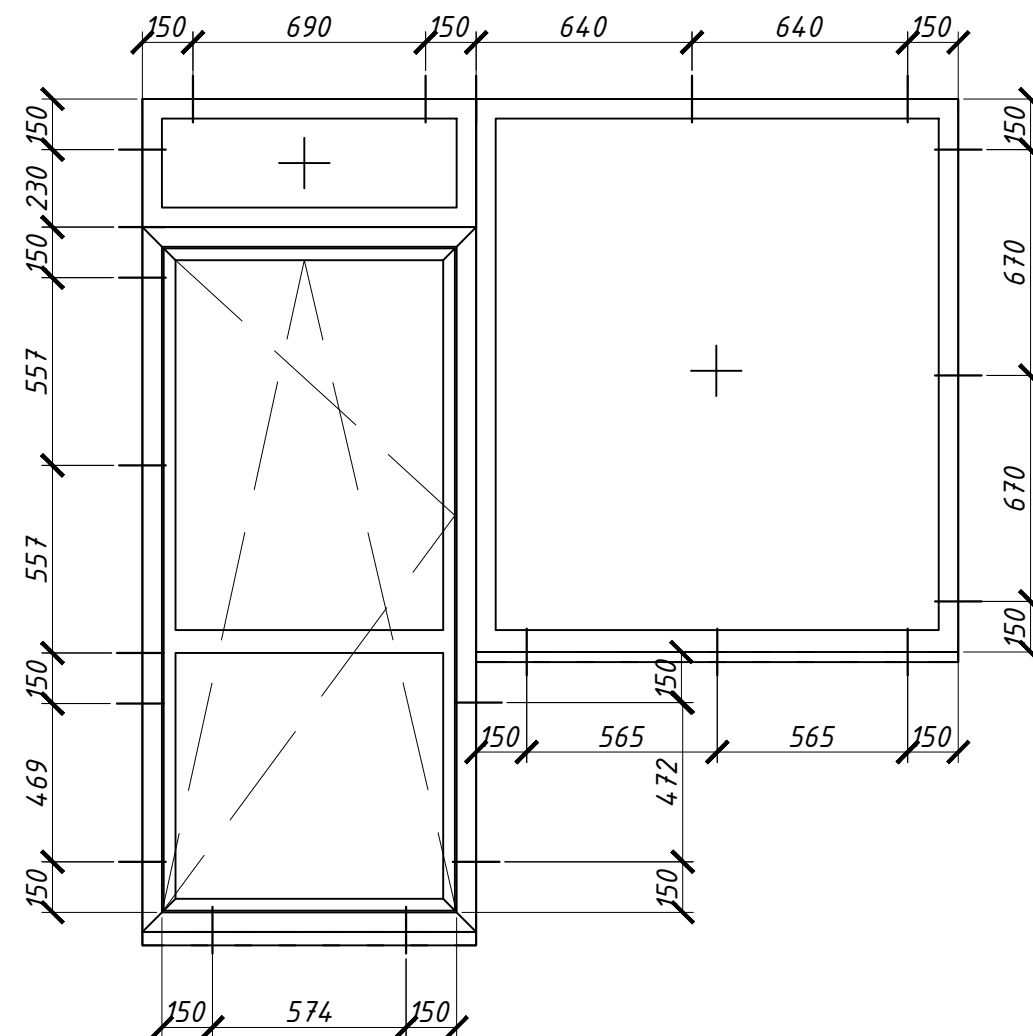
ББ-1 (180 шт.)



ББ-1** (144 шт.)



ББ-2** (18 шт.)




Согласовано

Взам. инв. №

Подп. и дата

Инв. № подл.

						2524-НП-02-0/П-КМД-1			
						"Жилая многоквартирная застройка в районе ул. Притыцкого - ул. Дунина-Марцинкевича в г. Минске". 5 очередь строительства			
Изм.	Кол.уч.	Лист	№ док.	Подпись	Дата	Жилой дом №2 по ГП Окна ПВХ	Стадия	Лист	Листов
							С	11	
Разработал	Нежевец			<i>Нежевец</i>	09.24	Схема крепления	 Филиал "УПТК" ОАО "Минскпромстрой"		
Н. контр.	Давидович			<i>Давидович</i>	09.24				