

1

УТВЕРЖДАЮ

Генеральный директор
ОАО «МИНСКРЕМСТРОЙ»

С.В. Житков

_____ 2025 г.

ФИНАСОВО-ЭКОНОМИЧЕСКОЕ ОБОСНОВАНИЕ
НЕОБХОДИМОСТИ ВЫДЕЛЕНИЯ

ОАО «МИНСКРЕМСТРОЙ»

ДЕНЕЖНЫХ СРЕДСТВ
ИЗ МИНСКОГО ГОРОДСКОГО ВНЕБЮДЖЕТНОГО ФОНДА РАЗВИТИЯ
СТРОИТЕЛЬНОЙ ОТРАСЛИ

ДЛЯ ПРИОБРЕТЕНИЯ 2-Х ГУСЕНИЧНЫХ МИНИ-ЭКСКАВАТОРОВ

г. Минск
2025 год

СОДЕРЖАНИЕ

РЕЗЮМЕ.....	3
РАЗДЕЛ 1. ХАРАКТЕРИСТИКА ДЕЯТЕЛЬНОСТИ ОБЩЕСТВА.....	4
РАЗДЕЛ 2. ПОТРЕБНОСТЬ ОБЩЕСТВА В ОБНОВЛЕНИИ МАТЕРИАЛЬНО-ТЕХНИЧЕСКОЙ БАЗЫ	5
РАЗДЕЛ 3. ТЕХНИЧЕСКИЕ ХАРАКТЕРИСТИКИ НЕОБХОДИМЫХ ГУСЕНИЧНЫХ МИНИ-ЭКСКАВАТОРОВ, РЕЗУЛЬТАТЫ МАРКЕТИНГОВОГО ИССЛЕДОВАНИЯ РЫНКА.....	7
РАЗДЕЛ 4. РАСЧЕТ ЭКОНОМИЧЕСКОГО ЭФФЕКТА ОТ ПРИОБРЕТЕНИЯ МИНИ-ЭКСКАВАТОРОВ, ОЦЕНКА КРИТЕРИЕВ ЭФФЕКТИВНОСТИ.....	9
ПРИЛОЖЕНИЯ	13

РЕЗЮМЕ

Цель финансово-экономического обоснования – выделение ОАО «МИНСКРЕМСТРОЙ» денежных средств из внебюджетного фонда развития строительной отрасли Мингорисполкома для приобретения 2-х гусеничных мини-экскаваторов.

Исходные данные:

Обосновывается необходимость приобретения следующей строительной техники:

Гусеничные мини-экскаваторы – 2 ед.

Необходимый объем инвестиций – 286 348,00 бел. рублей с учетом НДС (курс нац. банка на 31.10.2025 – 1 доллар США = 2,9772 бел. руб.).

Задачи проекта: настоящее финансово-экономическое обоснование содержит обоснование необходимости приобретения 2-х гусеничных мини-экскаваторов для выполнения работ по капитальному ремонту жилого фонда г. Минска, а также оценку эффективности проекта.

РАЗДЕЛ 1. ХАРАКТЕРИСТИКА ДЕЯТЕЛЬНОСТИ ОБЩЕСТВА

Полное наименование	Открытое акционерное общество «МИНСКРЕМСТРОЙ»		
Краткое наименование	ОАО «МИНСКРЕМСТРОЙ»		
Адрес (место нахождения)	220030, г. Минск ул. Интернациональная, 5		
Сайт	www.mrs.by		
Данные о государственной регистрации	Общество	зарегистрировано	решением Мингорисполкома от 12.03.2004 № 535 в Едином государственном регистре юридических лиц и индивидуальных предпринимателей за № 100056308
Информация о руководстве организации, контактные телефоны	Генеральный директор – Житков Сергей Владимирович тел. 8 (017) 378 88 73		
	Главный бухгалтер – Романовская Ольга Николаевна тел. 8 (017) 363 63 30		

ОАО «МИНСКРЕМСТРОЙ» (далее – Общество) является одной из крупнейших ремонтно-строительных организаций г. Минска в области капитального ремонта жилого фонда. Кроме того Общество выполняет полный комплекс работ по капитальному ремонту объектов социальной сферы и здравоохранения, а также объектов промышленного назначения.

По состоянию на 01.11.2025 в состав Общества входят 11 филиалов, 10 из них расположены в г. Минске, 1 – в Минском районе. Структура управления Общества отражена на схеме (Приложение 1).

Основным видом деятельности Общества является строительство, удельный вес ремонтно-строительных работ в общем объеме производства составляет порядка 75-80%, что подтверждается данными государственной статистической отчетности 4-у «Отчет о видах экономической деятельности организации»:

Таблица 1

Секции	Наименование секций	объем производства 2024 год		объем производства январь-сентябрь 2025 года	
		сумма, тыс. руб.	уд. вес, %	сумма, тыс. руб.	уд. вес, %
F	Строительство	76 498	74,1	84 072	77,6
C	Обрабатывающая промышленность	15 781	15,3	15 223	14,0
M	Профессиональная, научная и техническая деятельность	4 640	4,5	3 728	3,4
I	Услуги по временному проживанию и питанию	2 853	2,8	2 702	2,5
L	Операции с недвижимым имуществом	1 583	1,5	1 308	1,2
H	Транспортная деятельность, складирование, почтовая и курьерская деятельность	1 510	1,5	1 046	1,0
	прочие виды деятельности	316	0,3	276	0,3
	ИТОГО	103 181	100,0	108 355	100,0

РАЗДЕЛ 2. ПОТРЕБНОСТЬ ОБЩЕСТВА В ОБНОВЛЕНИИ МАТЕРИАЛЬНО-ТЕХНИЧЕСКОЙ БАЗЫ

Существующие подходы к проведению капитального ремонта жилого фонда, сжатые нормативные сроки строительства требуют использования современных средств механизации. При выполнении работ по благоустройству территории (восстановление тротуарной плитки, установка борта, выравнивание грунта, устройство газонов и др.), ремонту отмостки, прокладке коммуникаций, раскопке траншей, проводимых в стеснённых условиях дворовой застройки используются гусеничные мини-экскаваторы. Преимуществами данного вида техники является мобильность, компактность, маневренность, что позволяет выполнять работы на ограниченных участках и труднодоступных местах, избегая повреждений окружающих объектов, где не требуется использования большегрузной техники. Наличие различного навесного оборудования (ковши различной ширины: траншейный, обычный, планировочный), позволяет выполнять различные работы по экскавации, погрузке-разгрузке грунта и инертных материалов; гидромолот, позволяющий производить демонтаж монолитных бетонных конструкций, а также замерзшего грунта; ямобур и другое навесное оборудование, упрощающее и ускоряющее выполнение строительных, ремонтных работ, благоустройства и минимизирует применение ручного труда.

В настоящее время Общество не имеет в своем парке техники подобных механизмов, вынуждено брать в аренду, что существенно увеличивает затраты. За 9 месяцев 2025 года затраты по аренде мини-экскаваторов составили 318,7 тыс. руб., в среднем по году в аренду привлекались 2 мини-экскаватора, в пиковые месяцы до 3-х единиц техники.

В таблице 2 представлена информация об использовании мини-экскаваторов на объектах капитального ремонта в 2024-2025 г.г.:

Таблица 2

№ п/п	Период	2024 год, маш/час.		2025 год,	
		маш/час.	потреб., ед.	маш/час.	потреб., ед.
1	январь	38,0	0,2	191,0	1,2
2	февраль	36,0	0,2	261,0	1,6
3	март	111,0	0,7	328,0	2,0
4	апрель	95,0	0,5	430,0	2,6
5	май	124,0	0,8	446,0	2,8
6	июнь	68,0	0,4	385,0	2,3
7	июль	118,0	0,7	114,0	0,7
8	август	223,0	1,3	365,5	2,2
9	сентябрь	280,0	1,7	541,0	3,1
10	октябрь	124,0	0,7	×	×
11	ноябрь	88,0	0,6	×	×
12	декабрь	112,0	0,7	×	×
	ИТОГО	1 417,0	0,7	3 061,5	2,0

Представленные аналитические данные подтверждают потребность в закупке минимум 2-х гусеничных мини-экскаваторов. Потребность в использовании гусеничных и пневмоколесных экскаваторов с эксплуатационной массой больше 3 тонн при выполнении работ по капитальному ремонту жилого фонда отсутствует.

В 2024 году объем подрядных работ, выполненных собственными силами в целом по Обществу составил 75 204 тыс. руб. За январь-сентябрь 2025 года объем подрядных работ, выполненных собственными силами, в целом по Обществу составил 82 799 тыс. руб., темп роста к соответствующему периоду прошлого года 148,6% в текущих ценах, 130% в сопоставимых.

С учетом выбранной Обществом стратегии по увеличению доли услуг на рынке капитального ремонта жилого фонда г. Минска загрузка гусеничных экскаваторов просматривается на весь период окупаемости. Кроме этого, с учетом востребованности подобных механизмов, Общество в 2027 году планирует произвести дополнительную закупку мини-экскаваторов.

Динамика плановых показателей и загрузки представлена в Таблице 3:

Таблица 3

№ п/п	Наименование показателя	2024 (факт)	2025 (оценка)	2026 (прогноз)	2027 (прогноз)
1	Ввод площади после капитального ремонта жил. фонда по г. Минску тыс. кв.м.	1 081,7	1 082,0	780,0	780,0
1.1	в том числе силами ОАО «МИНСКРЕМСТРОЙ», тыс.кв.м.	367,1	417,0	487,3	500,0
2	Объем подрядных работ, выполненных собственными силами, тыс. руб.	75 204	107 763	140 393	182 369
	темп роста в текущих ценах, %	118,7	143,3	133,6	130,0
	темп роста в сопоставимых ценах, %	101,3	125,0	117,0	117,3
3	Доля собственных сил в объеме СМР по генподряду, %	49,5	70	70	80
4	Кол маш./часов работы мини-экскаваторов в год	1 417,0	3 915	4 580	5 370
5	Потребность в мини-экскаваторах, (в среднем за год), ед.	0,7	2,0	2,3	2,7

РАЗДЕЛ 3. ТЕХНИЧЕСКИЕ ХАРАКТЕРИСТИКИ НЕОБХОДИМЫХ ГУСЕНИЧНЫХ МИНИ-ЭКСКАВАТОРОВ, РЕЗУЛЬТАТЫ МАРКЕТИНГОВОГО ИССЛЕДОВАНИЯ РЫНКА

В соответствии с анализом рынка производителей и поставщиков основные технические характеристики необходимых гусеничных мини-экскаваторов следующие:

Таблица 4

№	Параметр	Гусеничный мини-экскаватор
1	Эксплуатационная масса	2,5-3,0 тонны
2	Двигатель	дизельный мощностью: не менее 14,5 кВт (19,7 л.с.)
3	Усилие копания (вырывное усилие) на ковше	не менее 23 кН
4	Усилие копания (вырывное усилие) на рукояти	не менее 14 кН
5	Набор быстросъемных ковшей	узкий, основной, планировочный
6	Дополнительная гидравлическая линия	для подключения гидромеханического навесного оборудования одностороннего и двухстороннего действия
7	Дополнительная комплектация	Гидромолот
8	Гарантийные обязательства	не менее 36 месяцев либо 5000 м/ч

Согласно проведенным маркетинговым исследованиям по необходимым техническим характеристикам и условиям поставки были выявлены потенциальные поставщики гусеничных мини-экскаваторов: ООО «Белтехникпартнер», ООО «ТПК БЕЛДОЗЕР», ООО «Компания 911».

Сравнительный анализ предложений поставщиков приведен в Таблице 5:

Таблица 5

№ п/п	Параметр	Гусеничный мини-экскаватор SHANTUI SE25SR (Китай) Поставщик: ООО «ТПК БЕЛДОЗЕР»	Гусеничный мини-экскаватор XCMG XE27U (Китай) Поставщик: ООО «Компания 911»	Гусеничный мини-экскаватор SANY SY26U (Китай) Поставщик: ООО «Белтехникпартнер»
1	Эксплуатационная масса	2 680	2 880	2 680
2	Двигатель	Дизельный YANMAR 3TNV80F	Дизельный Kubota	Дизельный, YANMAR 3TNV80F
	мощность	14,6 кВт (19,85 л.с.)	15,6кВт (21,2 л.с.)	15,2 кВт (20,7л.с.)
3	Усилие копания (вырывное усилие) на ковше	24 кН	23 кН	27,4 кН
4	Усилие копания (вырывное усилие) на рукояти	14,8 кН	14 кН	14,39 кН
5	Набор быстросъемных ковшей	узкий, основной, планировочный	узкий, основной, планировочный	узкий, основной, планировочный

№ п/п	Параметр	Гусеничный мини-экскаватор SHANTUI SE25SR (Китай) Поставщик: ООО «ТПК БЕЛДОЗЕР»	Гусеничный мини-экскаватор XCMG XE27U (Китай) Поставщик: ООО «Компания 911»	Гусеничный мини-экскаватор SANY SY26U (Китай) Поставщик: ООО «Белтехникпартнер»
6	Дополнительная комплектация	Гидромолот	Гидромолот	Гидромолот
7	Дополнительная гидравлическая линия	имеется	имеется	имеется
8	Гарантийные обязательства	36 месяцев либо 5000 м/ч	36 месяцев либо 5000 м/ч	36 месяцев либо 5000 м/ч
9	Срок поставки	В наличии	В наличии	В наличии
10	Условия оплаты	50% предоплата, 50% по факту поставки	Предоплата-50%, 50% в течении 10 рабочих дней с даты уведомления о готовности к отгрузке	По договоренности сторон
11	Стоимость с НДС, у.е.	45 000,00 дол США+9 200,00 рублей	54 000,00 дол США	54 200,00 дол США
12	Курс дол. США нац. банка на 31.10.2025	2,9772	2,9772	2,9772
13	Стоимость с НДС, бел. руб. за 1 ед.	143 174,00	160 768,8	161 364,24

На момент проведения маркетингового исследования минимальную цену на необходимый гусеничный мини-экскаватор предлагает ООО «ТПК БЕЛДОЗЕР» (копии коммерческих предложений прилагаются).

Необходимый объем инвестиций для приобретения 2-х гусеничных мини-экскаваторов составляет 286 348,00 бел. руб.

РАЗДЕЛ 4. РАСЧЕТ ЭКОНОМИЧЕСКОГО ЭФФЕКТА ОТ ПРИБРЕТЕНИЯ МИНИ-ЭКСКАВАТОРОВ, ОЦЕНКА КРИТЕРИЕВ ЭФФЕКТИВНОСТИ

4.1. Плановые расходы по эксплуатации гусеничного мини-экскаватора:

№ п/п	Наименование статей затрат	с ковшом, в расчете		с гидромолотом, в расчете	
		на 1 маш./час	на 1 смену (8 часов)	на 1 маш./час	на 1 смену (8 часов)
	Планово-расчетная цена гусеничного мини-экскаватора	63,21	505,68	69,45	555,60
	в том числе				
1	прямые затраты (без амортизации)	41,62	332,96	46,04	368,32
	из них				
1.1.	расходы на оплату труда машиниста	23,67	189,36	26,04	208,32
1.1.1.	заработная плата	17,56	140,48	19,32	154,56
1.1.2.	отчисления на соц.страх	6,11	48,88	6,72	53,76
1.2.	топливо	9,77	78,16	11,72	93,76
1.3.	смазочные материалы	0,51	4,08	0,61	4,88
1.4.	затраты на ТО и ТР	7,67	61,36	7,67	61,36
2.	ОХРиОПР	18,58	148,64	20,20	161,6
3.	плановая прибыль	3,01	24,08	3,21	25,68

4.2. Расчет периода окупаемости

При ориентировочном объеме инвестиций на закупку 2-х гусеничных мини-экскаваторов в сумме 286 348,00 руб. простой расчетный период окупаемости составляет 1,4 г.:

№ п/п	Наименование показателя	Расчет
1.	Аренда гусеничного мини-экскаватора	
1.1.	стоимость аренды 1 маш./часа экскаватора: с ковшом с гидромолотом	90 руб. 130 руб.
1.2.	ориентировочное количество часов работы гусеничного мини-экскаватора в год (70% с ковшом, 30% с гидромолотом)	1 800 час.
1.3.	Стоимость аренды 2-х гусеничных мини-экскаваторов в год	367 200,00 руб.
2.	Прямые затрат по эксплуатации гусеничного мини-экскаватора (без учета амортизации): за 1 маш./час (ковшом) 1 маш./час (с гидромолотом) 2 экскаватора в год (ориентировочное количество часов работы 1-го мини-экскаватора в год – 1 800 маш./час)	41,62 руб. 46,04 руб. 160 970,40 руб.
3.	Стоимость приобретения 2-х гусеничных мини-экскаваторов	286 348,00 руб.
4.	Простой период окупаемости	1,4 г. (1 г. 5 мес.) (286 348,00/ (367 200,00 – 160 970,40))

3. Критерии оценки проекта:

Наименование показателя	Факт на 01.01.2025	Оценка на 01.01.2026	План			Нормативное значение показателя
			01.01.2027 (без учета приобретения 2-х гусеничных мини-экскаваторов)	01.01.2027 (с учетом приобретения 2-х гусеничных мини-экскаваторов)	План на 01.01.2028 (с учетом приобретения 2-х гусеничных мини-экскаваторов)	
1. Коэффициент оборачиваемости основных средств	2024 год (факт) 2,15	2025 год (оценка) 2,25	2026 год (прогноз) 2,28	2026 год (прогноз) 2,28	2027 год (прогноз) 2,34	×
2. Коэффициент текущей ликвидности	1,18 (факт)	1,2 (оценка)	1,2 (прогноз)	1,2 (прогноз)	1,2 (прогноз)	1,2
3. Рентабельность продаж, %	2024 год (факт) 6,7%	2025 год (оценка) 9,0%	2026 год (бизнес-план) 3,0%	2026 год (оценка) 3,1%	2027 год (прогноз) 3,1%	×
4. Коэффициент износа основных средств	0,466 (факт)	0,455 (оценка)	0,463 (прогноз)	0,462 (прогноз)	0,472 (прогноз)	×
5. Снижение затрат на производство и реализацию продукции (работ, услуг) в абсолютных величинах (в рублях) при вводе в эксплуатацию приобретаемых основных средств, тыс. руб.	×	×	×	189,0 (прогноз)	206,2 (прогноз)	×
6. Простой период Окупаемости	×	×	1,4 г. (1 года 5 месяцев)			

* При расчете коэффициентов оборачиваемости и износа основных средств за 2026-2027г.г. учтено возобновление начисления амортизации по основным средствам.

В основу расчета критериев оценки проекта положены следующие исходные данные: поставка 2-х гусеничных мини-экскаваторов и ввод в эксплуатацию не позднее 01.02.2026.

Пояснения по критериям оценки:

1. Коэффициент оборачиваемости основных средств показывает, сколько рублей выручки приносит 1 рубль, вложенный в основные средства. Соответственно, чем выше коэффициент оборачиваемости, тем эффективнее используются основные средства.

Рост коэффициента оборачиваемости основных средств, в первую очередь, обусловлен увеличением выручки от реализации продукции, товаров, работ, услуг в отчетных периодах. В течение анализируемого и прогнозного периода коэффициент растет с 2,15 до 2,34, следовательно, динамика показателя положительная.

При расчете коэффициента оборачиваемости основных средств за 2026-2027 г.г. учтено возобновление начисления амортизации по основным средствам.

2. Коэффициент текущей ликвидности характеризует платежеспособность организации, способность погашать текущие обязательства.

Текущее финансовое состояние Общества и уровень расчета с заказчиками характеризуется положительной динамикой по данному показателю. С учетом реализации программы по назначению Общества исполнителем строительно-монтажных работ на объектах капитального ремонта жилищного фонда г. Минска, а также положительного эффекта от приобретения 2-х гусеничных мини-экскаваторов Общество планирует обеспечивать соблюдение нормативного значения коэффициента текущей ликвидности.

3. Приобретение 2-х гусеничных мини-экскаваторов позволит за счет снижения затрат на производство и реализацию продукции обеспечить прирост рентабельности продаж.

4. Приобретение 2-х гусеничных мини-экскаваторов стоимостью 286 тыс. руб. не окажет существенного влияния на изменение коэффициента износа, так как общая балансовая (остаточная) стоимость основных средств достаточно велика (по состоянию на 01.01.2025 – 49 010 тыс. руб.).

Фактический коэффициент на начало 2025 года (на 01.01.2025) – 0,466, согласно оценке по итогам 2025 года (на 01.01.2026) с учетом реализации программы технического перевооружения, а также принятого решения о не начислении амортизации в 2025 году коэффициент износа составит 0,455. При условии приобретения 2-х гусеничных экскаваторов расчетное значение коэффициента износа в целом по Обществу по состоянию на 01.01.2027 составит 0,462, без учета приобретения – 0,463.

При расчете коэффициента износа за 2026-2027 г.г. учтено возобновление начисления амортизации по основным средствам.

5. Приобретение 2-х гусеничных мини-экскаваторов позволит снизить затраты на производство и реализацию продукции (работ, услуг) на 206,2 тыс. руб. в год при вводе в эксплуатацию приобретаемых основных средств.

Данный эффект будет достигнут за счет использования 2-х собственных 2-х гусеничных мини-экскаваторов взамен арендованным.

6. Простой расчетный период окупаемости проекта составляет 1,4 г. (1 года 5 мес.).

Финансово-экономическое обоснование подтверждает целесообразность приобретения 2-х гусеничных мини-экскаваторов. Использование собственной техники взамен арендованной позволит снизить затраты, стабилизировать работу филиала «Спецтрансавто» и увеличить эффективность ремонтно-строительного производства в целом.

Учитывая вышеизложенное, ОАО «МИНСКРЕМСТРОЙ» предлагает рассмотреть вопрос о выделении Обществу денежных средств из Минского городского внебюджетного фонда развития строительной отрасли на закупку 2-х единиц гусеничных мини-экскаваторов.

Главный механик

Начальник ПЭО

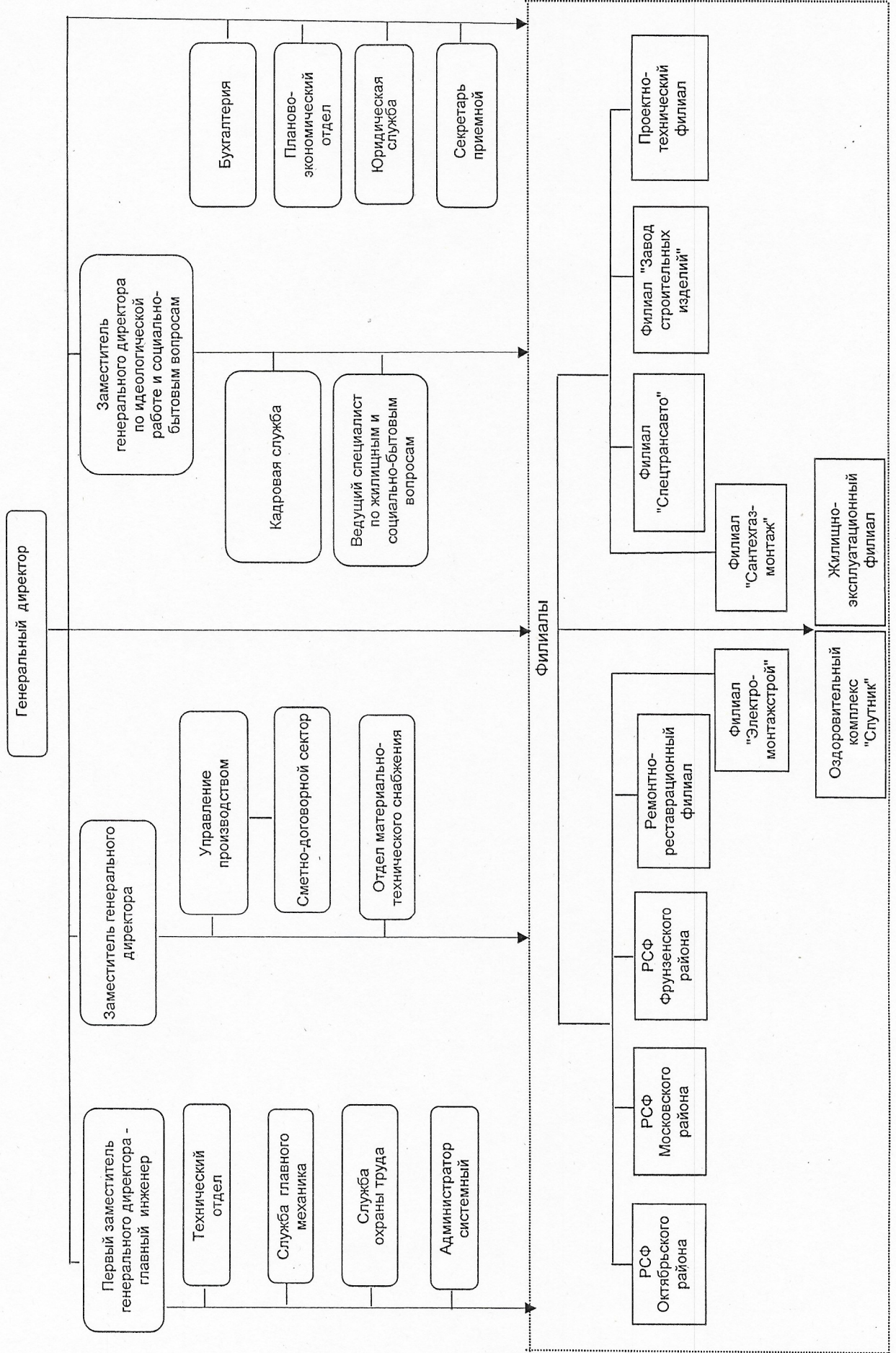


А.Е.Цеван

Е.П.Добрилко

ПРИЛОЖЕНИЯ

Структурная схема ОАО "МИНСКРЕМСТРОЙ"



BEL-DOZER

ООО «ТПК Белдозер»

222750, Минская обл., Дзержинский р-н,
г. Фаниполь, ул. Заводская 41А-1
УНП 692179461, Тел. 8 (017) 555-33-33
р/с BY 73 МТБК 3012 0001 0933 0011 0986 (БЕЛ РУБ).
в ЗАО «МТБАНК», 220007, г. Минск, ул. Толстого, 10
БИК МТВКВУ22
8 (025)6701070

27.10.2025г

Группа компаний «BEL-DOZER» - международная многопрофильная производственно-коммерческая группа компаний, много лет занимающаяся производством, поставкой и обслуживанием строительной и дорожно-строительной техники, как собственного производства, так и производства ведущих производителей Российской Федерации и Китайской Народной Республики на всей территории СНГ.

Как **ОФИЦИАЛЬНЫЙ ДИЛЕР SHANTUI** в РБ, предлагаем к поставке:

Экскаватор гусеничный SHANTUI SE25SR



Эксплуатационная масса: **2680** кг.
Двигатель: **YANMAR 3TNV80F**
Мощность: **14,6** кВт (**19,85** л.с.)
Макс. глубина копания: **2800** мм
Макс. радиус копания: **4800** мм

Комплектация:

- Основной ковш: **0,06** м.куб.
- Ковш траншейный: **300** мм
- Ковш планировочный: **1000** мм
- Механический быстросмен
- Дополнительная гидролиния
- Резиновая лента
- Отопитель кабины

Стоимость – **45 000** (Сорок пять тысяч) долларов США, с НДС 20%. Со всеми сборами. Оплата производится в белорусских рублях по курсу НБ РБ на день оплаты.

Условия оплаты: 50% - предоплата, 50% - по факту поставки.

Стоимость включает доставку до склада Покупателя.

Срок поставки – В наличии.

Гарантия: 36 мес или 5000 м/ч, в зависимости от того, что наступит раньше.

Вся поставляемая техника обеспечивается текущим обслуживанием, гарантийным и послегарантийным ремонтом на базе сервисных подрядных организаций Вашего региона.

С подробными техническими характеристиками различной дорожно-строительной техники можно ознакомиться на нашем сайте www.shantui.by

Оплата техобслуживания товара производится «Покупателем» на основании договора техсервиса и выставленного счета. Проводится обучение персонала работе на технике.

ОДО «Сибур-Рента» имеет собственную ремонтную базу в г.п. Колодищи, Минской обл. В соответствии с действующей системой качества компании, вся техника, выезжающая за пределы производственно-сервисной базы, проходит тестирование всех систем и обкатку под нагрузкой, имитирующую реальные условия эксплуатации. Для оперативного решения проблем клиента связанных с ремонтом или техническим обслуживанием, постоянно функционируют мобильные ремонтные бригады и специально оборудованный транспорт. На складе сформирован складской запас необходимых для проведения технического обслуживания и ремонта запасных частей и комплектующих, для поставленных на территорию РБ моделей техники. Сервисное обслуживание обеспечивает ОДО «Сибур-Рента». Все ведущие специалисты сервисного центра проходят стажировки непосредственно на заводах производителей, что подтверждено сертификатами.

BEL-DOZER

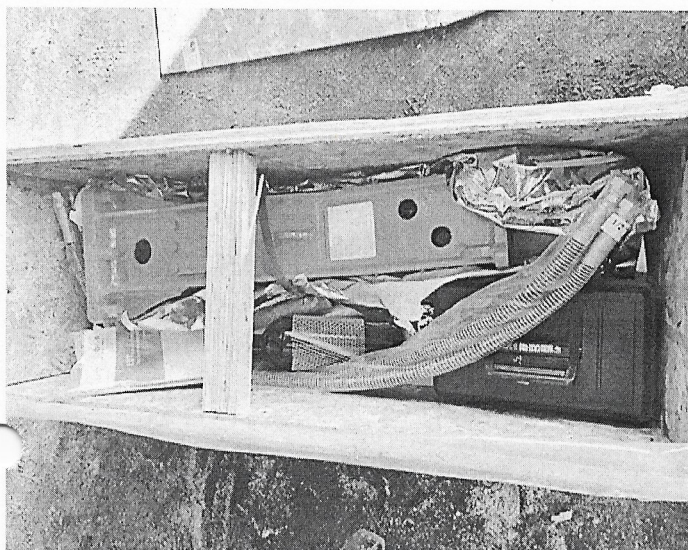
ООО «ТПК Белдозер»

222750, Минская обл., Дзержинский р-н,
г. Фаниполь, ул. Заводская 41А-1
УНП 692179461, Тел. 8 (017) 555-33-33
р/с BY 73 МТБК 3012 0001 0933 0011 0986 (БЕЛ РУБ).
в ЗАО «МТБАНК», 220007, г. Минск, ул. Толстого, 10
БИК МТБКВУ22
8 (029) 185 74 00 info@shantui.by

27.10.2025г.

Группа компаний «BEL-DOZER» - международная многопрофильная производственно-коммерческая группа компаний, много лет занимающаяся производством, поставкой и обслуживанием строительной и дорожно-строительной техники, как собственного производства, так и производства ведущих производителей Российской Федерации и Китайской Народной Республики на всей территории СНГ.

Коммерческое Предложение Гидромолот EDT 200 Закрытый корпус



Технические характеристики

Масса гидромолота, кг — 129

Масса экскаватора, т — 1-3

Диаметр рабочего инструмента, мм — 45

Энергия удара, Дж — 400

Частота ударов, уд/мин — 700-1200

Рабочее давление, атм — 80-110

Поток масла, л/мин — 15-30

В комплект поставки входит:

- Рукава высокого давления
- Комплект заправки азотом;
- Пика – 1 шт;
- Переходная плита(подвеска) – 1 шт;
- Клин – 1 шт;
- Документация (каталог и руководство по эксплуатации);

Стоимость – 9 200 (девять тысяч двести) рублей, с НДС 20%. Со всеми сборами.

Условия оплаты: 100% - предоплата;

Срок плиты: в наличии.

Гарантия: 12 месяцев.

С уважением,

Разжигаев Владимир Владимирович

Коммерческий директор

Группы компаний

BEL-DOZER

SE25SR

SHANTUI

VALUE THAT WORKS

Официальный дилер

BEL-DOZER

**СЕРИЯ
ЭКСКАВАТОРОВ**

ДВИГАТЕЛЬ	YANMAR 3TNV80F
НОМИНАЛЬНАЯ МОЩНОСТЬ	14.6 кВт при 2400 об/мин
ЭКСПЛУАТАЦИОННАЯ МАССА	2680кг

СДЕЛАЕМ

СТРОИТЕЛЬНЫЕ РАБОТЫ ЛЕГЧЕ



ООО «ТПК Белдозер»:

тел./факс: +375 17 555-33-33;
моб.т.: +375 25 770-10-70;
e-mail: info@beldozer.by
Сайт: SHANTUI.BY

Сервисный центр:

Минский р-н, р-н пос. Колодищи,
тел.: +375 17 285 74 33 (66, 99);
Факс: +375 17 517-00-37

SE25SR характеристики

BEL-DOZER

ДВИГАТЕЛЬ

Модель	YANMAR 3TNV80F
Тип	Вертикальный, с водяным охлаждением, 4-х тактный
Количество цилиндров	3
Выбросы	EPA Tier 4 Final/Europe Stage V
Рабочий объем	1.267 л
Мощность	14.6 кВт /2400 об/мин

ГИДРАВЛИЧЕСКАЯ СИСТЕМА

Тип	Аксиально-поршневой регулируемый распределитель
Номинальный рабочий объем	87 л/мин

УСИЛИЕ КОПАНИЯ (ISO6015)

Усилия копания ковша	24 кН
Усилия копания рукоятя	14.8 кН

КОВШ

Тип	Ковш экскаватора
Объем ковша	0.06 м ³
Ширина ковша	490 мм

ХОДОВАЯ СИСТЕМА

Тип	Аксиально-поршневой двигатель
Количество опорных катков	2×3
Количество башмаков	2×42
Ходовая скорость	2/3.1 км/ч
Сила тяги	29 кН
Преодолимый подъем	≤30°

СИСТЕМА ПОВОРТА

Поворотный мотор	циклоидальный двигатель
Частота вращения платформы	0-10 об/мин
Тип тормоза	Механическое торможение с размыканием давления

СМАЗОЧНОЕ МАСЛО И ОБЪЕМ

Объем топливного бака	33 л
Система охлаждения	5 л
Моторное масло	3.4 л
Гидробак	22 л

РАБОЧИЙ ВЕС И УДЕЛЬНОЕ ДАВЛЕНИЕ НА ГРУНТ

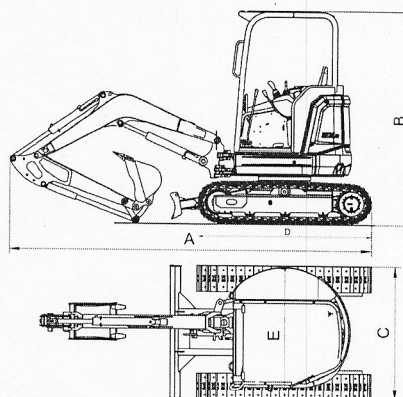
Ширина башмаков	300 мм
Удельное давление на грунт	26.3 кПа
Рабочий вес	2680 кг

РУКОЯТЬ

Длина рукоятя стандартная/удлиненная	1300 мм / 1450 мм
--------------------------------------	-------------------

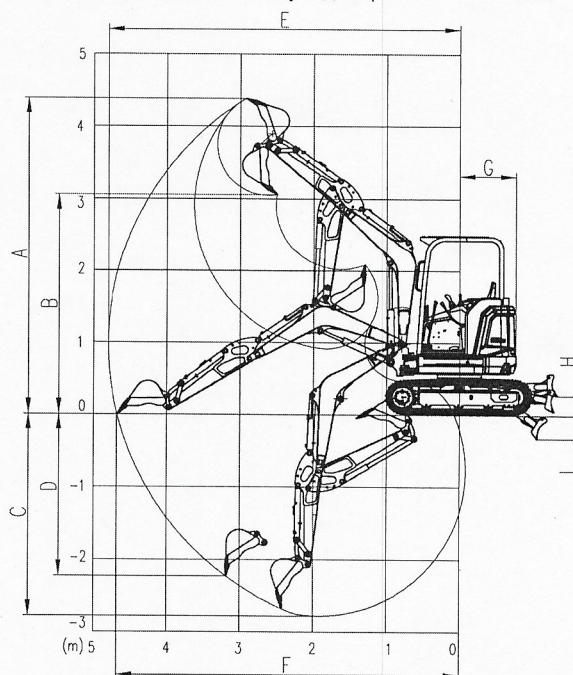
ГАБАРИТЫ

	мм	
A	Транспортная длина (рука опущена)	4200
B	Общая высота (верхняя часть навеса)	2480
C	Ширина шасси	1550
D	Длина шасси	2020
E	Ширина верхней части (без выноса)	1400



РАБОЧИЙ ДИАПАЗОН

	мм	
A	Макс. высота копания	4390
B	Макс. высота выгрузки	3060
C	Макс. глубина копания	2800
D	Макс. глубина вертикального копания	2310
E	Макс. радиус копания	4800
F	Макс. радиус копания, на уровне земли	4680
G	Мин. радиус поворота хвостовой части	775
H	Макс. высота подъема бульдозера	300
I	Макс. глубина копания бульдозера	320





ООО «Компания 911»
220047, Республика Беларусь, Минский р-н/
Новодворский с/с, д. Большое Стиклево,
ул. Центральная, д.6
УНП 691790343
e-mail: info@k911.by

р/с BY49MTBK30120001093300069514 в
ЗАО «МТБанк» 220007, г.Минск,
ул. Толстого, 10, БИК МТВКВY22
Тел.: + 375 17 30-30-911, 30-33-911

ООО «Компания 911», предлагает Вам к поставке технику от производителя строительной техники №1 в Китае - XCMG:

Гусеничный экскаватор XCMG HE27U:

Эксплуатационная масса: 2880 кг
Двигатель: Kubota
Количество цилиндров двигателя: 3
Мощность двигателя: 15,6/2400 кВт/об/мин
Выходная мощность двигателя: 21,2 л.с.
Максимальный крутящий момент, Н.м /скорость: 70,3/1600
Объём двигателя: 1,123 л
Скорость движения: 3,1/2,1 км/ч
Угол подъёма: 30 °
Макс. расход масла 82,8 л/мин
Макс. давление 245 бар
Давление на грунт: 27,2 кПа
Усилие копания, ковш: 23 кН
Усилие копания, рукоять: 14 кН
Поворот стрелы, влево: 75 °
Поворот стрелы, вправо: 55 °
Емкость топливного бака: 33 л
Емкость гидравлического бака: 22 л
Габариты (Длина x Ширина x Высота): 4190x1500x2580 мм
Длина гусеницы: 1980 мм
Высота гусеницы: 475 мм
Ширина колеи: 1200 мм
Клиренс до противовеса: 535 мм
Высота копания: 4390 мм
Высота разгрузки: 3320 мм
Глубина копания: 2970 мм
Радиус копания: 4750 мм
Мин. радиус поворота: 1980 мм
Бульдозерный отвал:
1) ширина: 1500 мм,
2) высота: 300 мм
Высота подъёма бульдозерного отвала: 300 мм
Глубина реза бульдозерного отвала: 330 мм
Длина стандартной стрелы: 2090 мм
Длина стандартной рукояти: 1300 мм
В комплект входит: узкий ковш 300 мм, стандартный ковш 500 мм, планировочный наклонный ковш 1200 мм, квик-каплер гидравлический, гидромолот HE200 полный комплект.



Гарантия: 36 мес. или 5000 м/ч, в зависимости от того, что наступит раньше.

Стоимость – **54 000 (пятьдесят четыре тысячи)** долларов США, с учетом НДС 20%.

Условия оплаты: Предоплата- 50%, 50% в течении 10 рабочих дней с даты уведомления о готовности к отгрузке.

Оплата производится в белорусских рублях по курсу НБ РБ на день оплаты.

Срок поставки: в наличии.

Техника обеспечена обязательным сервисным, гарантийным и послегарантийным обслуживанием, которое обеспечивает ООО «Компания 911».

ООО «Компания 911» имеет собственную ремонтную базу в д. Большое Стиклево, Минской обл. и сервисные центры во всех областных городах РБ. В соответствии с действующей системой качества компании, вся техника, выезжающая за пределы производственно-сервисной базы, проходит тестирование всех систем и обкатку под нагрузкой, имитирующую реальные условия эксплуатации. Для оперативного решения проблем клиента, связанных с ремонтом или техническим обслуживанием, постоянно функционируют мобильные ремонтные бригады и специально оборудованный транспорт. На складе сформирован складской запас необходимых для проведения технического обслуживания и ремонта запасных частей и комплектующих, для поставленных на территорию РБ моделей техники.

Вы всегда можете положиться на высокое качество поставляемой техники, равно как и на быстроту, аккуратность сервисного обслуживания.

С Уважением, Юрий
+375 29 103-35-97



техника для строительства

**БЕЛТЕХНИК
ПАРТНЕР**



SANY

Общество с ограниченной ответственностью «Белтехникпартнёр»

Беларусь, 223015, Минская область, Минский район, Ждановичский с/с, 51А, вблизи д. Дегтяревка, офис 120

E-mail: info@beltp.by

Сайт: www.beltp.by

Коммерческое предложение

Компания «Белтехникпартнёр» является официальным дилером китайской машиностроительной компании SANY в Республики Беларусь, предоставляет клиентам полный спектр услуг – от продажи спецтехники до сервисной поддержки и поставки запасных частей.

ООО «Белтехникпартнёр» предлагает Вам индивидуальный комплексный подход, включающий в себя:

- решения по подбору строительной, дорожной и спецтехники, ориентированные на требования заказчика;
- гибкий подход в вариантах оплаты;
- предпродажная подготовка и запуск техники;
- обучение операторов техники;
- запасные части;
- диагностические, ремонтные и сервисные работы.

Полную поддержку, гарантийное и послегарантийное обслуживание осуществляет ООО «Белтехникпартнёр» г. Минск.

Предлагаемая продукция соответствует стандартам системы менеджмента качества ISO 9001:2000.

ООО «Белтехникпартнёр» располагает постоянно обновляемым складом оригинальных запасных частей и собственной сервисной зоной, обеспеченной высокотехнологичным оборудованием для проведения работ любой сложности.

На месте нахождения техники Вас обслужат выездные бригады, располагающие парком автомобилей, оборудованных и обеспеченных инструментом для осуществления работ высокой сложности в полевых условиях. Сотрудники службы сервиса проходят постоянные технические тренинги и обучение, подтвержденные соответствующими сертификатами.

С уважением!

Директор

Н.В.Жданович

Стухальский В.Л.
+375 44 700-55-56

адрес банка: ул. Припыцкого, 60/2, 220121, г. Минск

УНП 692213202 ОКПО 506545406000 р/с BY26OLMP30120001357360000933 в ОАО «Белгазпромбанк», код OLMPBY2X

www.beltp.by

Общество с ограниченной ответственностью «Белтехникпартнёр»

Беларусь, 223015, Минская область, Минский район, Ждановичский с/с, 51А, вблизи д. Дегтяревка, офис 120

E-mail: info@beltp.by

Сайт: www.beltp.by

УСЛОВИЯ ПОСТАВКИ ПРОДУКЦИИ

№ п/п	Показатель	Описание
1.	Поставщик	Официальный сертифицированный представитель производителя
2.	Продукция	Экскаватор SANY модель SY26U
3.	Год выпуска продукции	2025
4.	Производитель	SANY, Китай
5.	Срок действия предложения	До 07.11.2025 года
6.	Продукция реализуется	Для собственного потребления Покупателем
7.	Цена продукции с учетом НДС 20%	54 200,00 долларов США. В комплекте стандартный 450 мм, траншейный ковш 300 мм, планировочны ковш 1200 мм, быстросъем, гидромолот SANY.
8.	Условие оплаты	Порядок расчетов определяется по договоренности сторон
9.	Условие поставки	Согласно условиям договора
10.	Срок поставки	В наличии
11.	Гарантийное и техническое обслуживание	Гарантийное и техническое обслуживание продукции осуществляется ООО «Белтехникпартнёр» г.Минск
12.	Гарантия на эксплуатацию продукции	Поставщик гарантирует качество продукции в течение 36 месяцев со дня ввода в эксплуатацию или 5000 часов (в зависимости от того, какое из этих обстоятельств наступит ранее).

Директор

Н.В.Жданович

адрес банка: ул. Притыцкого, 60/2, 220121, г. Минск
УНП 692213202 ОКПО 506545406000 р/с BY26OLMP30120001357360000933 в ОАО «Белгазпромбанк», код OLMPBY2X



техника для строительства

**БЕЛТЕХНИК
ПАРТНЕР**



SANY

Общество с ограниченной ответственностью «Белтехникпартнёр»

Беларусь, 223015, Минская область, Минский район, Ждановичский с/с, 51А, вблизи д. Дегтяревка, офис 120

E-mail: info@beltp.by

Сайт: www.beltp.by



МАЛОГАБАРИТНАЯ МОДЕЛЬ / МИНИ

ГУСЕНИЧНЫЙ ЭКСКАВАТОР

SY26U

МОЩНОСТЬ ДВИГАТЕЛЯ
15.2 кВт (20.7 л.с.) при 2500 об/мин
ЭКСПЛУАТАЦИОННАЯ МАССА
2680 кг

ДЛИНА СТРЕЛЫ
2100 мм

ДЛИНА РУКОЯТИ
1300 мм

ОБЪЕМ КОВША
0.06 м³

ДВУХПОТОЧНАЯ ГИДРОЛИНИЯ
В СТАНДАРТНОЙ КОМПЛЕКТАЦИИ



ВЫСОКАЯ ПРОИЗВОДИТЕЛЬНОСТЬ ПРИ МИНИМАЛЬНЫХ РАСХОДАХ

адрес банка: ул. Притыцкого, 60/2, 220121, г. Минск
УНП 692213202 ОКПО 506545406000 р/с BY26OLMP30120001357360000933 в ОАО «Белгазпромбанк», код OLMPBY2X

www.beltp.by



техника для строительства

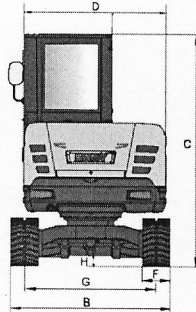
**БЕЛТЕХНИК
ПАРТНЕР****SANY**

Общество с ограниченной ответственностью «Белтехникпартнёр»

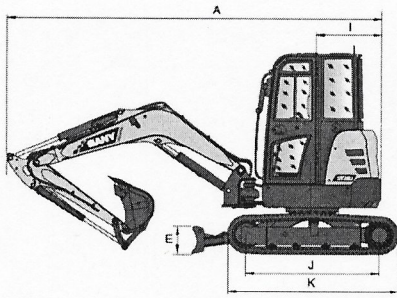
Беларусь, 223015, Минская область, Минский район, Ждановичский с/с, 51А, вблизи д. Дегтяревка, офис 120

E-mail: info@beltp.by

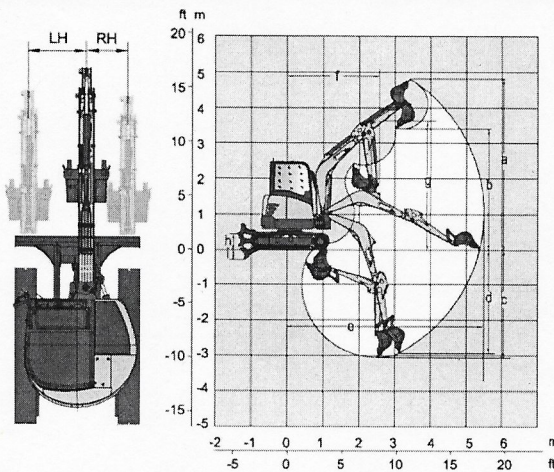
Сайт: www.beltp.by

ГАБАРИТНЫЕ РАЗМЕРЫ**SY26U**

A Габаритная длина	4285 мм
B Габаритная ширина	1550 мм
C Габаритная высота (до верха кабины)	2430 мм
D Ширина по кабине машины	1375 мм
E Высота отвала	300 мм
F Ширина башмака по стандарту	300 мм
G Колея гусеничного хода	1250 мм
H Дорожный просвет	290 мм
I Радиус поворота задней части платформы	775 мм
J Опорная длина гусеницы	1560 мм
K Длина гусеничного хода	2005 мм

**ХАРАКТЕРИСТИКИ****SY26U**

Скорость передвижения	4.5 / 2.6 км/ч
Скорость поворота платформы	10 об/мин
Преодолеваемый подъем	58% (30°)
Удельное давление на грунт	25.5 кПа
Усилие отрыва ковша	27.4 кН
Усилие резания рукояти	14.39 кН

РАБОЧИЕ ЗОНЫ**SY26U**

a Максимальная высота копания	4410 мм
b Максимальная высота выгрузки	3100 мм
c Максимальная глубина копания	2820 мм
e Максимальный радиус копания	4850 мм
f Минимальный радиус поворота	2110 мм
h Макс. высота подъема отвала	360 мм
i Макс. заглубление отвала	330 мм
LH Боковое смещение	610 мм
RH Боковое смещение	610 мм

КОМПЛЕКТАЦИИ**SY26U**

Двигатель	Yanmar 3TNV80F
Гидронасос	Casappa MVP30.30D
Распределитель	Hengli HVSE-09-10
Ходовой редуктор	Nachi PHV-3B-35A
Поворотный редуктор	Nachi PCR-2B-10A
Цилиндр	SANY
Электронная система	SANY
Тип башмаков гусениц	Резиновая лента Металлические башмаки

адрес банка: ул. Притыцкого, 60/2, 220121, г. Минск
 УНП 692213202 ОКПО 506545406000 р/с BY26OLMP30120001357360000933 в ОАО «Белгазпромбанк», код OLMPBY2X

www.beltp.by