

Адкрытае акцыянернае таварыства  
«Трэст №15 «Спецбуд»  
Упраўленне механізацыі № 70  
220014, г.Мінск, вул.Мініна, 1  
e-mail: um70@trest15.by  
тэл. (017) 397-26-59, факс (017) 375-23-75  
р.р ВУ83ВПСВ30121039380119330000  
ААТ «Сбер банк», код ВПСВВУ2Х  
г. Мінск, пр.Незалежнасці, 32А-1  
УНП – 100325820, АКПО - 01279665



Открытое акционерное общество  
«Трест № 15 «Спецстрой»  
Управление механизации № 70  
220014, г.Минск ул. Минина, 1  
e-mail: um70@trest15.by  
тел. (017) 397-26-59, факс (017) 375-23-75  
р.с ВУ83ВПСВ30121039380119330000  
ОАО «Сбер банк», код ВПСВВУ2Х  
г. Минск, пр. Независимости, 32А-1  
УНП – 100325820, ОКПО - 01279665

20.11.25 № 16/03-2450  
на \_\_\_\_\_ от \_\_\_\_\_

Директору  
КУП «УКС Мингорисполкома»  
Бабарико А.К.

Копия: УП «Минскинжпроект»

*О согласовании*

УМ-70 ОАО «Трест №15 «Спецстрой» просит Вас согласовать чертежи на блоки дверные и ворота по объекту: 22.010.1. «Жилая многоквартирная застройка в границах Просп. Независимости - ул. Волгоградской - ул. Кедышко в г. Минске. 1 очередь строительства».

Приложение:

- письмо СУ-19 ОАО «Стройтрест №1» №2603 от 20.11.2025г.
- письмо УММ ОАО «МАПИД» №63-1/2749 от 27.10.2025г.
- Блоки дверные и ворота на 3л.

Начальник УМ-70

Р.Б. Бобрик

03 Балинова О.И.  
+37517375-83-45







ОКПО 01279429/5001  
УНП 100366799



Адкрытае акцыянернае таварыства  
«Будтрэст № 1»

**Будаўнічае ўпраўленне № 19**  
(БУ №19 ААТ «Будтрэст № 1»)

юр.адрас: вул. Платонова, 1, 220034, г. Мінск  
паштовы адрас: Платонова, 1, 220034, г. Мінск  
тэл. прыёмн. (017) 353 12 42, факс (017) 353 12 42,  
сайт: www.trest1.by, e-mail: post.su19@trest1.by

IBAN: BY35BPSB30121026880149330000  
Рэгіянальная дырэкцыя № 700  
ААТ «Сбер Банк», код 369  
г. Мінск, пр. Незалежнасці, 39  
BIC: BPSBKY2X



Открытое акционерное общество  
«Стройтрест № 1»

**Строительное управление № 19**  
(СУ-19 ОАО «Стройтрест № 1»)

юр.адрес: ул. Платонова, 1, 220034, г. Минск  
почтовый адрес: . Платонова, 1, 220034, г. Минск  
тел. приёмн. (017) 353 12 42, факс (017) 353 12 42,  
сайт: www.trest1.by, e-mail: post.su19@trest1.by

IBAN: BY35BPSB30121026880149330000  
Региональная дирекция № 700  
ОАО «БПС-Сбербанк», код 369  
г. Минск, пр. Независимости, 39  
BIC: BPSBKY2X

на № 20.11.2025 № 1603  
ад \_\_\_\_\_

Начальнику  
УМ-70 ОАО "Трест №15 "Спецстрой"  
Бобрику Р.Б.

*ЛТО - шведско  
Замачышчу  
Барыш*

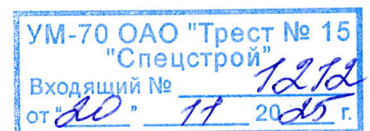
СУ-19 ОАО «Стройтрест №1» направляет в Ваш адрес письмо УММ ОАО «МАПИД» для согласования чертежей на блоки дверные и ворота по объекту «Жилая многоквартирная застройка в границах просп. Независимости - ул. Волгоградской - ул. Кедышко в г. Минске». 1 очередь строительства

Приложение: письмо УММ ОАО «МАПИД» №63-1/2749 от 27.10.2025

4 стр.

Главный инженер

А.О. Байтингер





Адкрытае Акцыянернае  
Таварыства «МАПІД»  
**Упраўленне малой  
механізацыі (УММ)**

вул. Глаголева, 42  
220015, г. Мінск  
Тэлефон 208-95-51  
Факс 208-95-51

Р/рачунак BY52BLBB30120100135079001001  
BIC BLBBVY2X

г. Мінск Дырэкцыя ААТ «Белінвестбанк»  
па г. Мінску і Мінскай вобласці  
вул. Калектарная, 11, г. Мінск  
УНП 100135079  
po-umm@mail.ru



Открытое Акционерное  
Общество «МАПІД»  
**Управление малой  
механизации (УММ)**

ул. Глаголева, 42  
220015, г. Минск  
Телефон 208-95-51  
Факс 208-95-51

Р/счет BY52BLBB30120100135079001001  
BIC BLBBVY2X

г. Минск Дирекция ОАО «Белинвестбанк»  
по г. Минску и Минской области  
ул. Коллекторная, 11, г. Минск  
УНП 100135079  
po-umm@mail.ru

24.10.2025 № 63-1 / 2749

на № \_\_\_\_\_ ад \_\_\_\_\_

Начальнику  
СУ-19 ОАО «СТРОЙТРЕСТ №1»  
Шостаку А.В.

О согласовании

УММ ОАО «МАПІД» по объекту строительства: «Жилая многоквартирная застройка в границах просп. Независимости – ул. Волгоградской – ул. Кельшко в г. Минске. 1-я очередь строительства. Распределительный пункт», просит согласовать чертежи на блоки дверные и ворота (Приложение 1), согласно договоров №№37, 38 от 09.10.2025 г., и письменно уведомить о принятом решении.

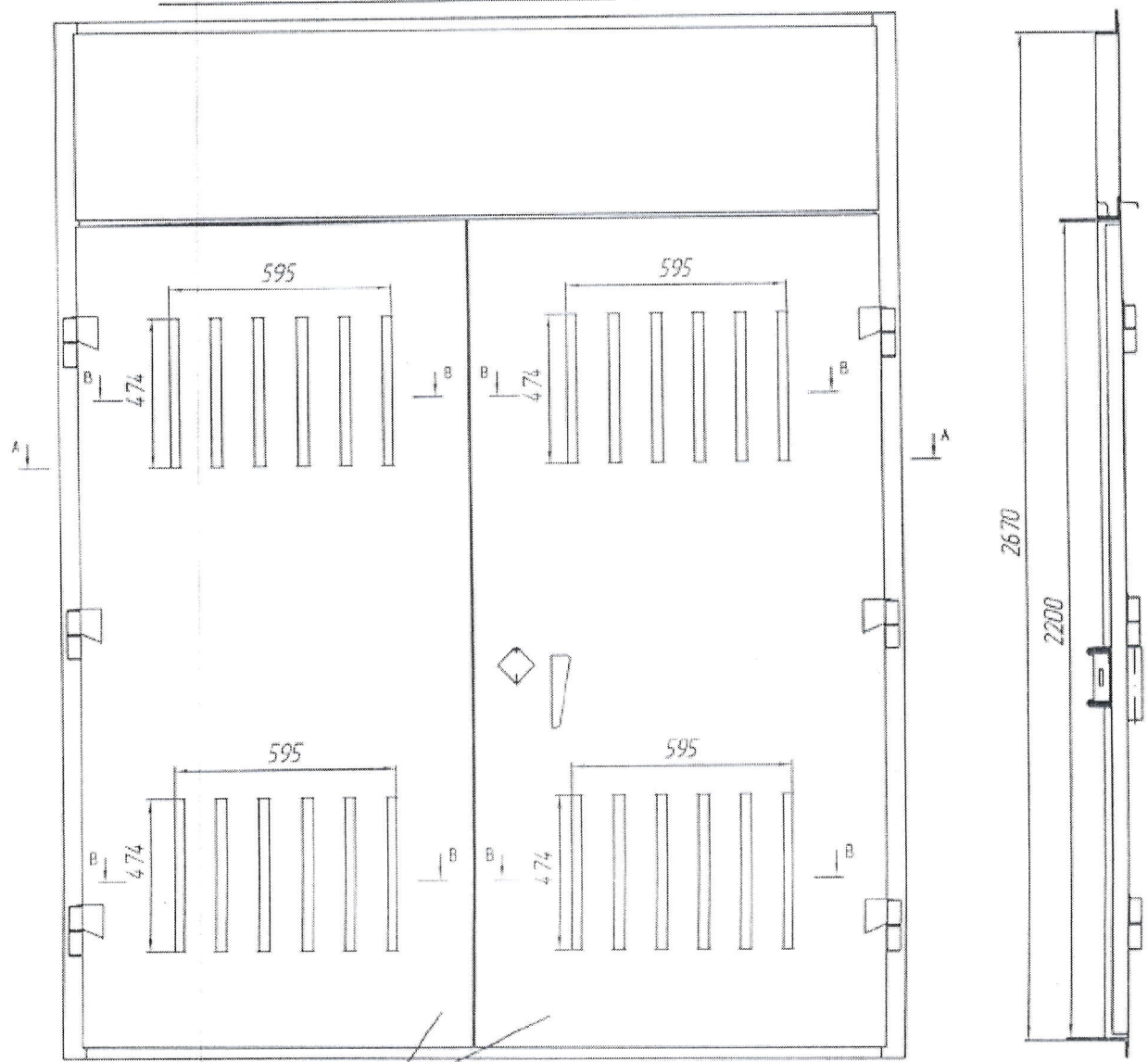
Приложение 1. Блоки дверные и ворота на 3 л.

Заместитель начальника управления

Савинич А.А.

ММ 34.200.000 СБ

ДЛЯ СОГЛАСОВАНИЯ



t=15  
С245

A-A

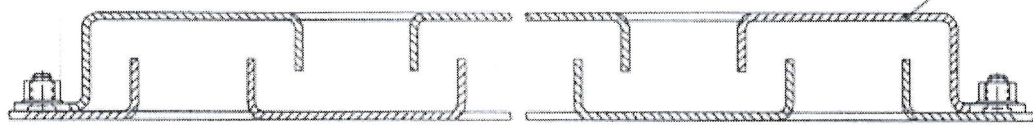
Зачек для трансформаторных подстанций  
(производства - МКГ)

2160



Решетка накладная  
жидким сечением 0,06м<sup>2</sup>

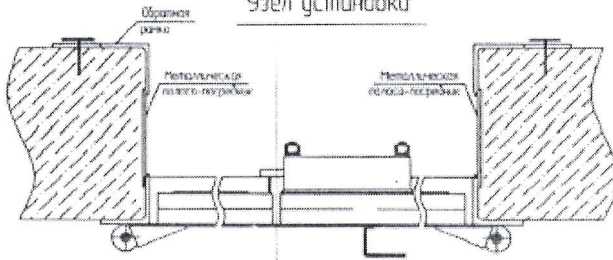
B-B



Узел установки

x - монтажная сварка

Покрытие рамы - лакокрасочное, полотно - полимерное. RAL 7005



Имя	Лист	К. допуск	Радиус	Дата
Рисовал	Утвердил	С.С.	02.25	
Техник	Человек		02.25	
Инженер				
Мастер				

ММ 34.200.000 СБ

Ворота  
P2-P-Г-2200x2700(Н)  
2 шт

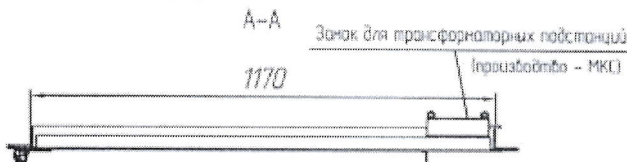
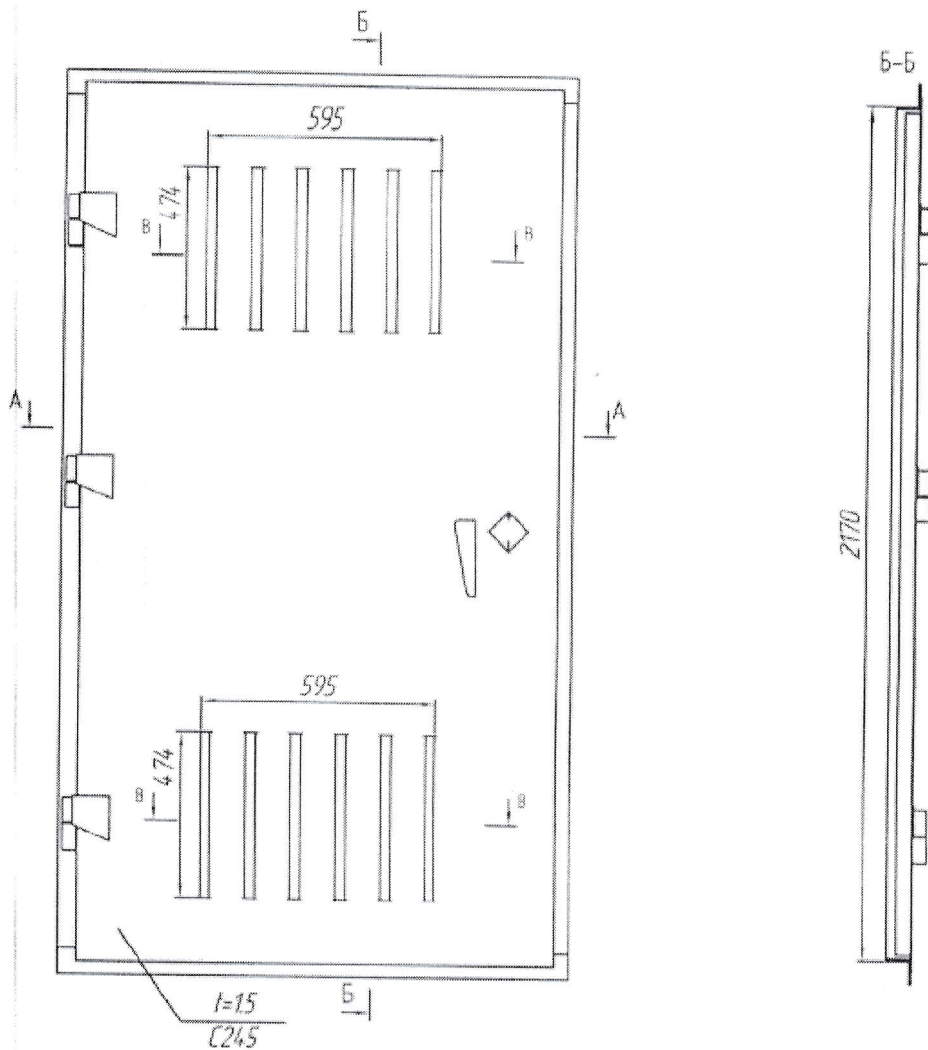
Лист	Масса	Масштаб
		1:10
УММ ОАО "МАГИВ"		

РП ул. Кедышко

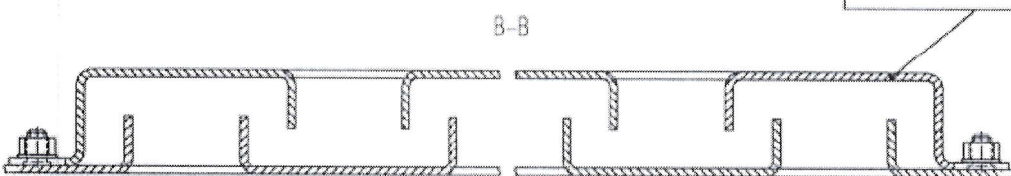
MM 345.00.000 CB

# ДЛЯ СОГЛАСОВАНИЯ

Левый дверной блок - изображено  
 Правый дверной блок - зеркально



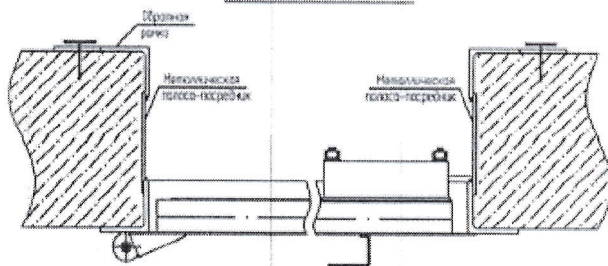
Решетка накладная лабиринтного типа живым сечением 0,06м2



Узел установки

x - монтажная сварка

Покрытие рамы - лакокрасочное, полотно - полимерное, RAL 7005.

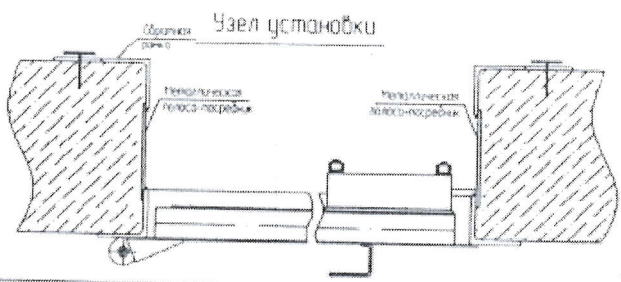
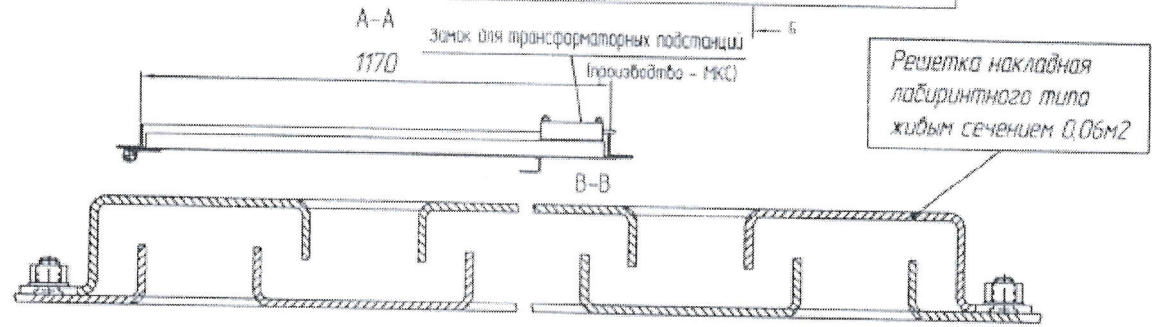
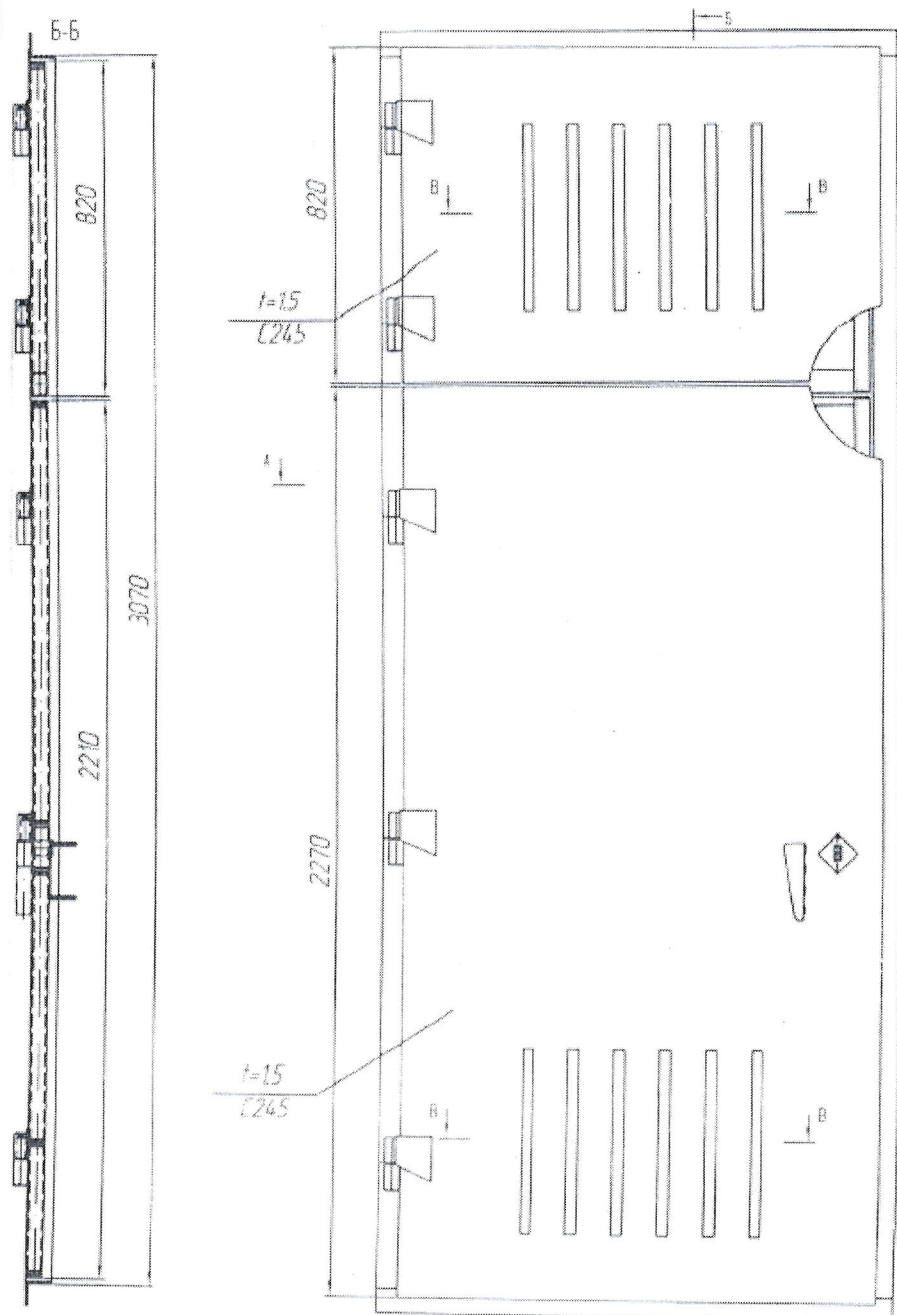


MM 345.00.000 CB					Дверной блок		
Мат	Лист	№ детали	Полость	Длина	Лист	Масса	Материал
Лист	Чугун			0,25			1:10
Лист	Чугун			0,25			
Лист	Чугун				Лист	Лист	1
Лист	Чугун				УММ		
Лист	Чугун				ОАО "МАГИД"		
РП ул. Кедышко							

ММ 34 7.00.000 СБ

**ДЛЯ СОГЛАСОВАНИЯ**

Левый дверной блок - изображено  
 Правый дверной блок - зеркально



Покрытие рамы - лакокрасочное, полотно - полимерное RAU 7005.

ММ 34 7.00.000 СБ					Дверной блок		
Вид	Исполн.	А. Двигун	Год	2025	Лист	Листов	1/10
Эксперт	Чубаров		2025				
Проект	Чубаров						
Исполн.							
Монтаж							
Суд							
РП ул. Кевышко					УММ ОАО "МАПИВ"		