

РЕШИЛИ:

- Допустить оконные и балконные блоки к массовому производству, а также к последующему монтажу изделий;
- УММ ОАО «МАПИД» внести все необходимые изменения в части изготовления оконных и балконных блоков с последующим согласованием с главным архитектором проекта, а именно:
 - * по габаритным размерам и техническим характеристикам изделий;
 - * по цветовому решению изделий;
 - * по конструктиву изделий и их комплектности;
 - * по способу функционирования (открывания) изделий.
 - * Применить водоотливную ленту шириной 200мм
 - * Цвет отлива краской RAL 7043.
 - * _____
 - * _____
 - * _____
 - * _____
 - * _____
 - * _____
 - * _____
 - * _____

АКТ ПОДПИСАЛИ:

1. УП «УКС Мингорисполкома» Сек. инженер ОТН-2 А.А. Прокопенко
2. УММ ОАО «МАПИД» производитель работ Сур. Ивков Ч.А.
3. СУ-203 ОАО «МАПИД»: нач. участка В.В. Кошуров
5. СУ-202 ОАО «МАПИД»: зам. нач. уч. по производству В. Волощук Р.А.
6. СУ-202 ОАО «МАПИД»: Ведущий инженер ПЭО В.А. Дуришев
7. УП «Минскпроект»: не явился
8. _____

Проектное Управление
Открытое Акционерное Общество "МАПИД"

Альбом узлов установки окон и балконных дверей
из поливинилхлоридного профиля в крупнопанельных
жилых домах серии М464-У1-М

Материалы для проектирования
РАБОЧИЕ ЧЕРТЕЖИ

24.784.000-АР

УТВЕРЖДЕН И ВВЕДЕН В ДЕЙСТВИЕ ПРИКАЗОМ
ОАО "МАПИД" № 333-од от 11.09.2024 г.

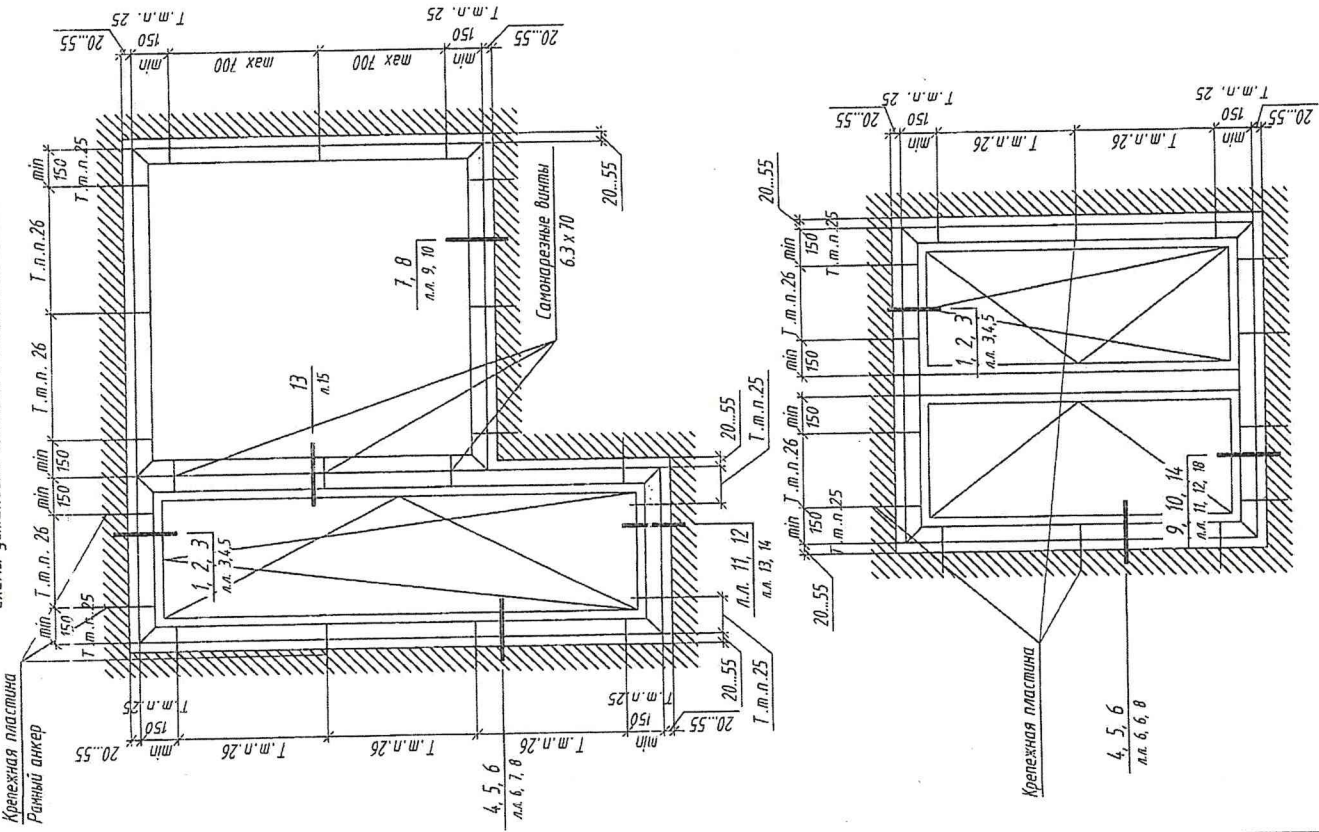
2024 г.



Инд. № подл.	8069
Подп. и дата	08.09.24
Взам. инд. №	100/24
Согласовано	

Общие технические требования

Схемы установки оконных и балконных блоков



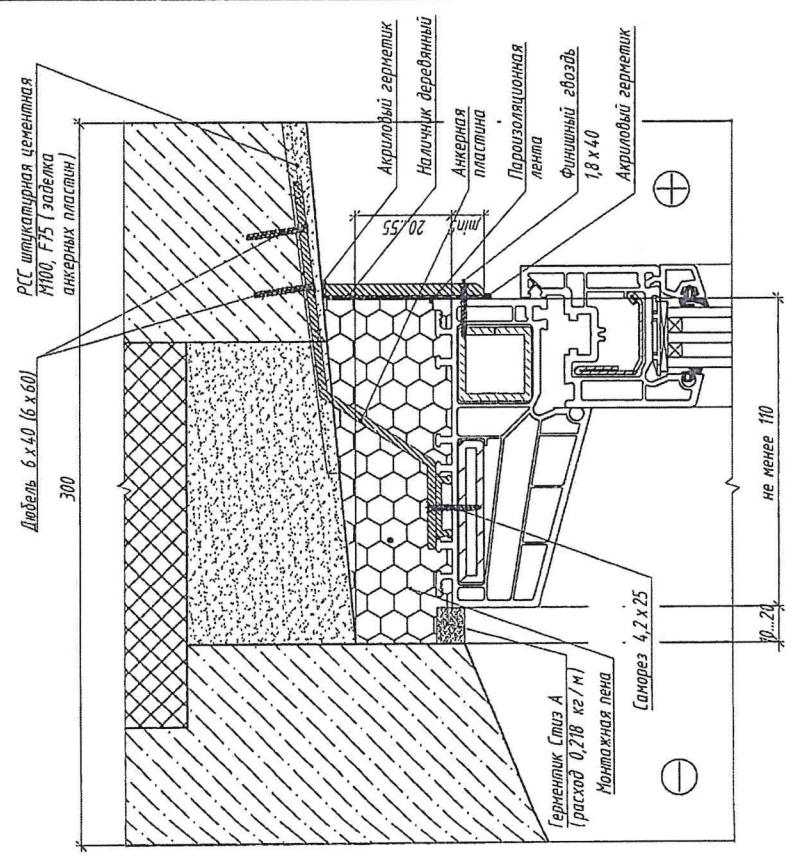
1. Установку окон и балконных дверей выполнять согласно узлам альбома. Подfirma организация, выпускающая пендер на установку дорабатывает узлы установки согласно утвержденной ТТК на производство работ.
2. Все оконные и балконные блоки должны отвечать требованиям СТБ 1109-2017 "Окна и балконные двери из поливинилхлоридного профиля", СТБ 939-2013 "Окна и балконные двери для зданий и сооружений" и выполняться организацией на тендерной основе. Конструктивное решение, конфигурация и отделка блоков остекления может быть изменена на основе тендера и по согласованию с генпроектировщиком и заказчиком.
3. Габаритные размеры оконных и балконных блоков подлежат уточнению по натурным обмерам проемов. Перед заказом оконных и балконных блоков согласовать с авторами проекта открываемые створки.
4. Поливинилхлоридные профили, применяемые для изготовления оконных блоков должны соответствовать требованиям СТБ 1264-2001.
5. Толщина коробки оконных и балконных блоков не менее 110 мм.
6. Характеристики стеклопакетов должны соответствовать требованиям ГОСТ 24866-2014.
7. Анкерные пластины крепятся к стенам с помощью дюбелей и корыток оконных блоков согласно разработанным узлам. Анкерные пластины изготавливаются из оцинкованной листовой стали толщиной не менее 1,5 мм. Узел заглубления пластины выбирается по месту и зависит от величины монтажного зазора.
8. Слэбы следует выполнять из оцинкованной стали по ГОСТ 14918-80 с полимерным покрытием с лицевой стороны общей толщиной согласно проектной документации. Слэб должен заводиться в doorway откосов и крепиться к коробке блоков оцинкованными самонарезающими винтами с шагом не более 300 мм через прессшайбы. При ширине слэба более 150 мм и ширине оконного проема более 900 мм, слэб дополнительно крепится к кассетам, установленным с шагом 500 мм. После установки слэба откосы восстанавливать с применением РСС штукатурной цементной М100, F75. Места примыкания отливов к оконным блокам должны быть защищены от попадания влаги.
9. Установку отливов при выходе на остекленную лоджию не выполнять.
10. Заглушки на отливы устанавливаются по заданию на проектирование.
11. Все крепежные металлические элементы должны быть устойчивыми к коррозии.
12. Зазоры в местах примыкания оконных блоков к стенам тщательно заполнить монтажной пеной.
13. Классы по эксплуатационным характеристикам на окна и балконные двери должны быть указаны в паспорте и договоре поставки изделий и согласованы с заказчиком и проектировщиками.
14. Обеспечить минимальный размер проема премоа балконной двери в сдвигу 600 мм.
15. Предусмотреть конструкцией оконных профилей отверстие для отвода конденсата.
16. Оконные блоки лестничной клетки оборудовать устройством для ручного открывания окна на высоте не более 1,7 м от уровня площадки. Предусмотреть фиксацию открывающейся створки.
17. Во всех оконных блоках в квартирах следует обеспечить инфильтрацию наружного воздуха.
18. Коэффициент сопротивления теплопередаче окон должен составлять не менее 1 м²С/Вт.
19. На балконных дверях устанавливать замки с несъемной ручкой Р.1. ГОСТ 5090 - 86.
20. Расход клея для гипсокартона при отделке откосов листами ГКЛ/ГВЛ принять 5 кг на м² откоса.
21. При установке оконного или балконного блока в стенах из бетонных и железобетонных панелей, крепежные элементы располагают на расстоянии от 150 до 180 мм от внутреннего угла коробки.
22. Расстояние между крепежными элементами принимать не более 700 мм для конструкций из поливинилхлоридных профилей белого цвета, 600 мм - из ламинарных и окрашенных в массе цветных поливинилхлоридных профилей.

Изн.	Кол. уч.	Лист	№ док.	Подп.	Дата
1	--	1	1	1	12.24

24.784.000-AP		Статья	Лист	Листов
Альбом узлов установки окон и балконных дверей из поливинилхлоридного профиля в крупнопанельных жилых домах серии М464-ЭУ-И		С	2	
Утвердил	Ручец	06.24		
Проверил	Штагис	06.24		
Разработал	Карунас	06.24		
И. Контроль	Ермаков	06.24		
Общие указания.		ПУ ОАО "МАПИД"		
Общие технические требования.				

1
2

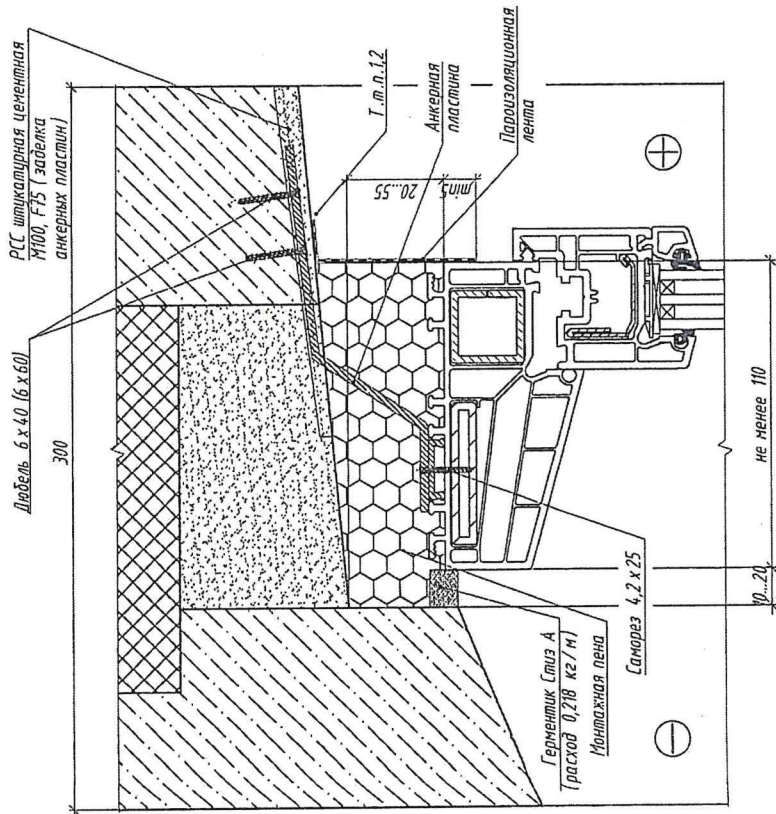
Верхний узел установки оконных блоков из ПВХ профиля с применением деревянного наличника



24.784.000-AP		Студия		Лист	Листов
Альбом узлов установки окон и балконных дверей из поливинилхлоридного профиля в кирпичных жилых домах серии М464-51-М					
Изн.	Кол. рч.	Лист	№ док.	Подп.	Дата
Утвердил					06.24
Проверил					06.24
Разработал					06.24
Н. Коняев					06.24
Узел 1. Верхний узел установки оконных блоков из ПВХ профиля с применением деревянного наличника					
ПУ ОАО "МАПИД"					

2
2

Верхний узел установки оконных блоков из ПВХ профиля без отделки внутреннего откоса



1. Перед наклейкой пароизоляционной ленты на откос поверхность обеспылить и сгрунтовать.
2. В случае установки оконных блоков в холодный период года и без отопления применить мастику одноконтентную, холодного отверждения клеевую каучковую аналог КН-2.

24.784.000-AP

Альбом узлов установки окон и балконных дверей из поливинилхлоридного профиля в круглопанельных жилых домах серии М464-УТ-М

Изм.	Кол. уч.	Лист	№ док.	Лист	Дата	Статус		Лист	Листов
						С	4		
Утвердил									
Проверил					06.24				
Разработал					06.24				
И. Конструктор					06.24				
						 ПУ ОАО "МАГИД"			

Узел 2. Верхний узел установки оконных блоков из ПВХ профиля без отделки внутреннего откоса

Копирайтер

A4

Согласовано

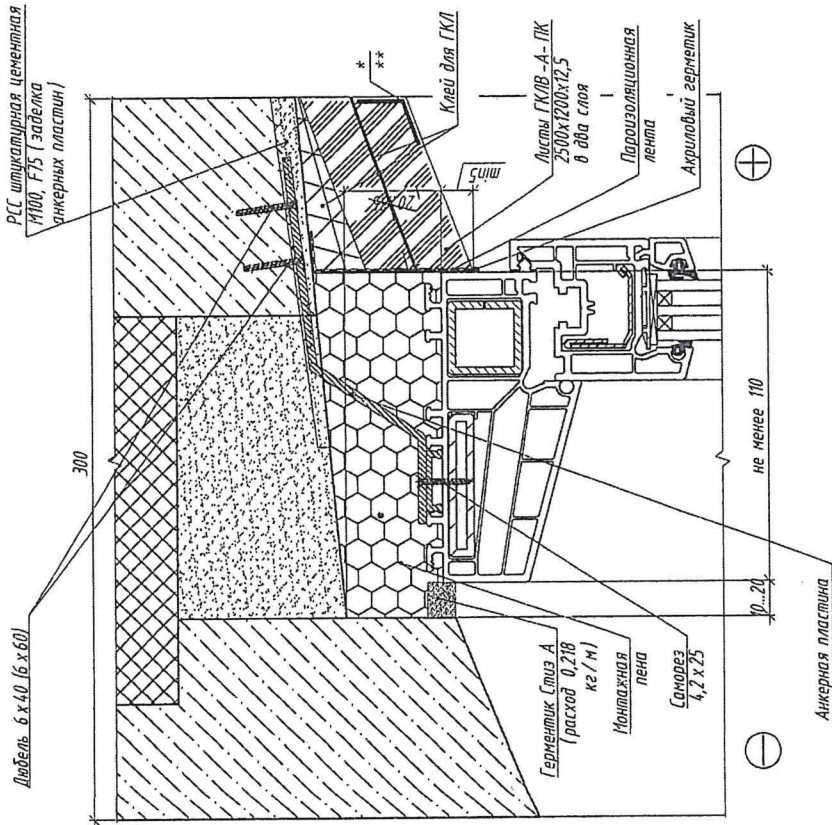
Взам. инв. №

Листов и дата

Инд. № подл.

3
2

Верхний узел установки оконных блоков из ПВХ профиля с отделкой внутреннего откоса листами гипскартонными

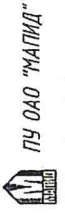


* Узелок штукатурный алюминиевый перфорированный.
** Шпатлевка для внутренних работ.

24.784.000-AP

Альбом узлов установки окон и дверных блоков из поливинилхлоридного профиля в круглопанельных жилых домах серии М464-У1-М

Изм.	Кол. уч.	Лист	№ док.	Дата	Статус		Листов
					С	5	
Утвердил				06.24			
Проверил				06.24			
Разработал				06.24			
И. Конструктор				06.24			

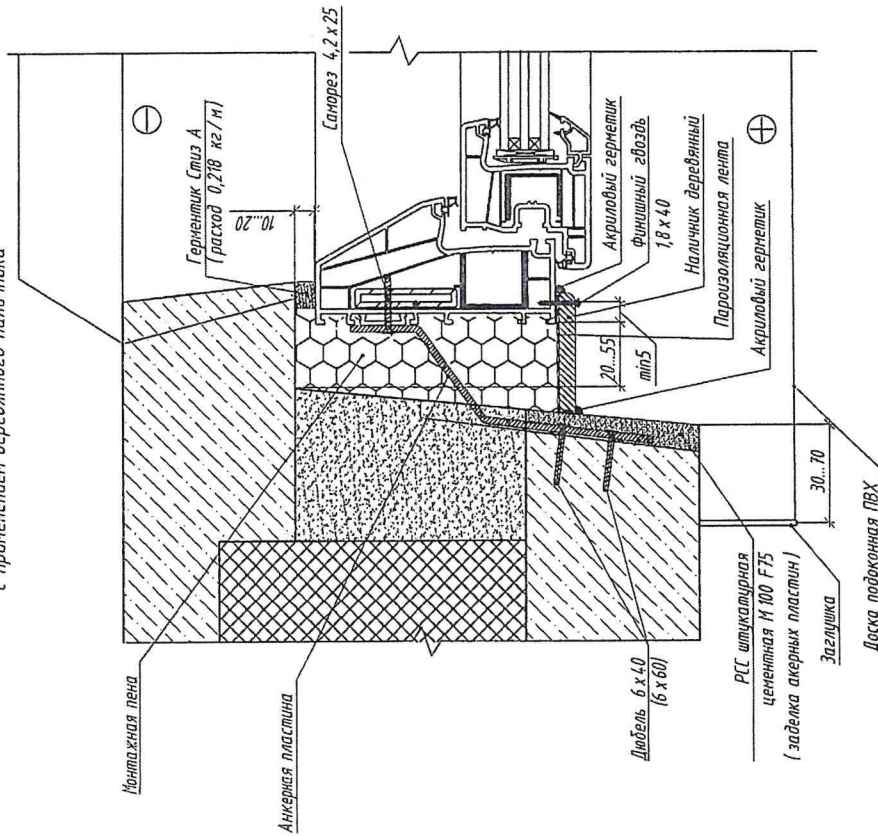


ПУ ОАО "МАПИД"

И. Конструктор
Н. Конструктор

4
2

Боковой узел установки оконных блоков из ПВХ профиля с применением деревянного наличника



24.784.000-AP

Альбом узлов установки окон и балконных дверей из поливинилхлоридного профиля в крупнопанельных жилых домах серии М4.64-У1-М

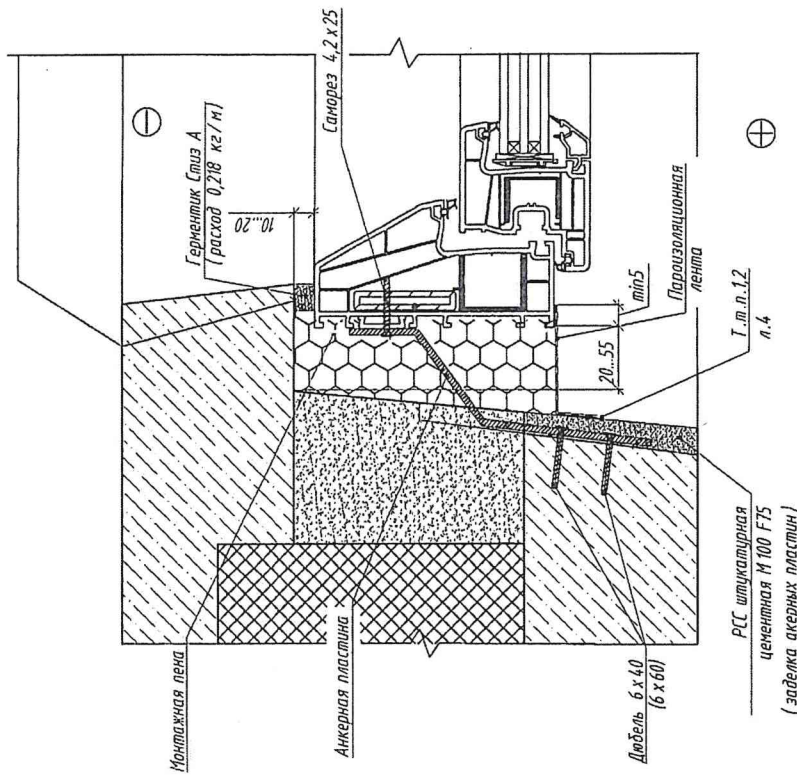
Изм.	Код. уч.	Лист	№ док.	Подп.	Дата	Статус	Лист	Листов
						С	6	
<p>Утвердил: Ручей 06.24 Проверил: Шапогина 06.24 Разработал: Карунас 06.24 Н. Кошляк Еришлявич 06.24</p>						<p>Узел 4. Боковой узел установки оконных блоков из ПВХ профиля с применением деревянного наличника</p>		
						<p>ПУ ОАО "МАПИД"</p>		

Составлено

Инд. № подл. Подп. и дата
 Взам. инв. №

5
2

Боковой узел установки оконных блоков из ПВХ профиля без отделки внутреннего откоса

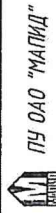


24.784.000-AP

Альбом узлов установки окон и балконных дверей из поливинилхлоридного профиля в крупнопанельных жилых домах серии М464-51-М

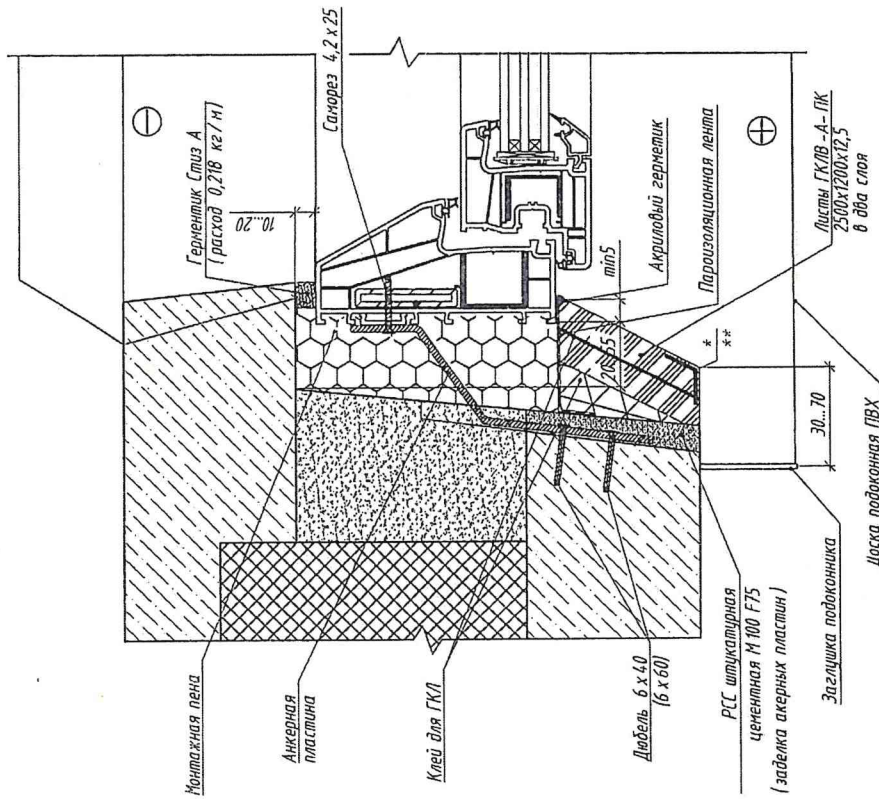
Имя	Имя, унч.	Лист	№ док.	Подп.	Дата	Статус	Лист	Листов
Утвердил	Ручин	06.24				С	7	
Проверил	Шаталова	06.24						
Разработал	Карунас	06.24						
Н. Контроль	Ермакович	06.24						

Узел С. Боковой узел установки оконных блоков из ПВХ профиля без отделки внутреннего откоса



6
2

Боковой узел установки оконных блоков из ПВХ профиля с отделкой внутреннего откоса листами гипсокартонными

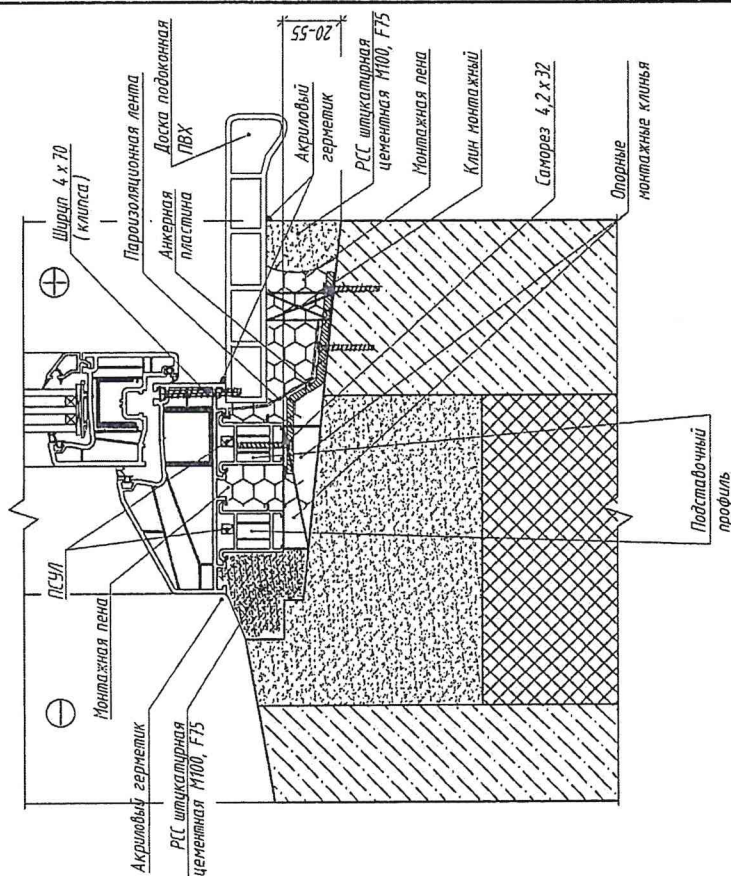


* Узелок штукатурный алюминиевый перфорированный.
** Шпатлевка для внутренних работ.

24.784.000-AP		Станд	Лист	Листов
Альбом узлов установки окон и балконных дверей из поливинилхлоридного профиля в круглопанельных жилых домах серии М464-У1-М				
Изм.	Кол. изч.	Лист	№ док.	Дата
Утвердил	Рунец	06.24	06.24	06.24
Проверил	Шаткина	06.24	06.24	06.24
Разработал	Корунас	06.24	06.24	06.24
Н. Кондров	Ермакович	06.24	06.24	06.24
Инд. № подл.		ПУ ОАО "МАПИД"		

7
2

Нижний узел установки оконных блоков из ПВХ профиля при выходе на остекленную лоджию



24.784.000-AP		Сталь	Лист	Листов
Альбом узлов установки окон и балконных дверей из поливинилхлоридного профиля в крупнопанельных жилых домах серии М464-51-М				
Мат.	Кол. укл.	Лист	№ док.	Дата
Упдербил	Рунец	06.24		
Проверил	Шаткина	06.24		
Разработал	Карунас	06.24		
И. Контроль	Ермакович	06.24		
№ док. 6059-9		ПУ АО "МАПИД"		

Копировал

A4

Лососовано

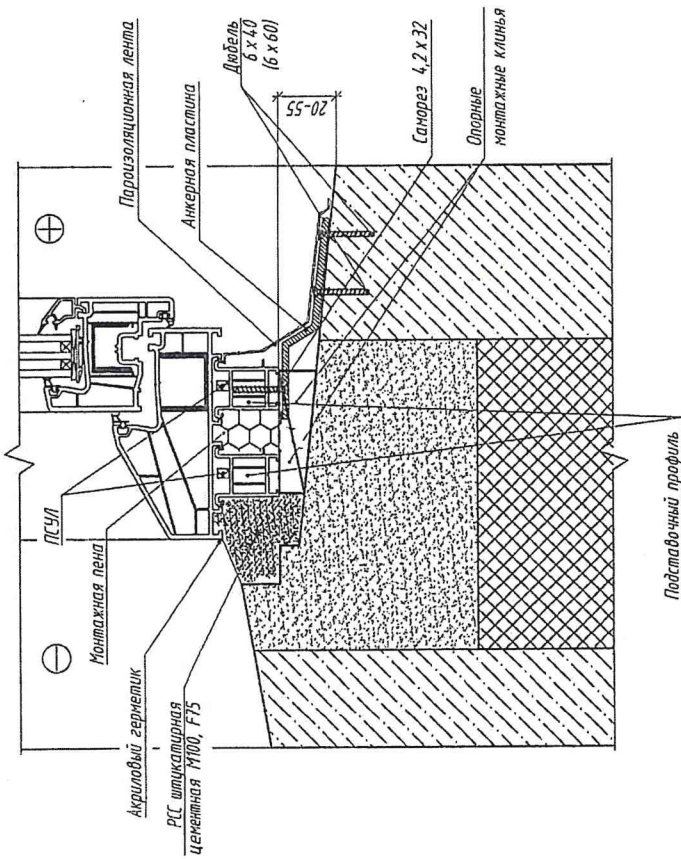
Взм. инв. №

Лодж. и дата

№ док.

8
2

Нижний узел установки оконных блоков из ПВХ профиля при выходе на остеклённую подшивку без отделки внутреннего откоса и установки подоконной доски



24.784.000-AP

Альбом узлов установки окон и балконных дверей
из поливинилхлоридного профиля в круглопанельных
жилых домах серии М464-У1-М

Изм.	Кол. упр.	Лист	№ док.	Подп.	Дата	Статус		Листов
						С	Ю	
Утвердил					06.24			 ПУ ОАО "МАГИД"
Проверил					06.24			
Разработал					06.24			
И. Конструктор					06.24			

Узел в. Нижний узел установки оконных блоков из ПВХ-профиля при выходе на остеклённую подшивку без отделки внутреннего откоса и установки подоконной доски

Копировал

А4

Составлено

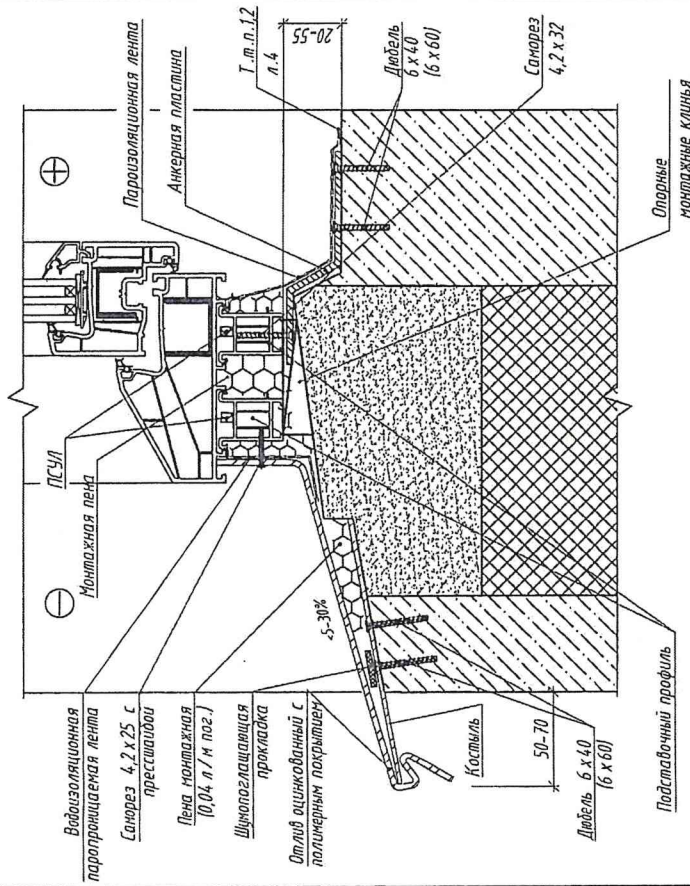
Взам. инв. №


Лист и дата

Изм. № подл.

10
2

Нижний узел установки оконных блоков из ПВХ профиля



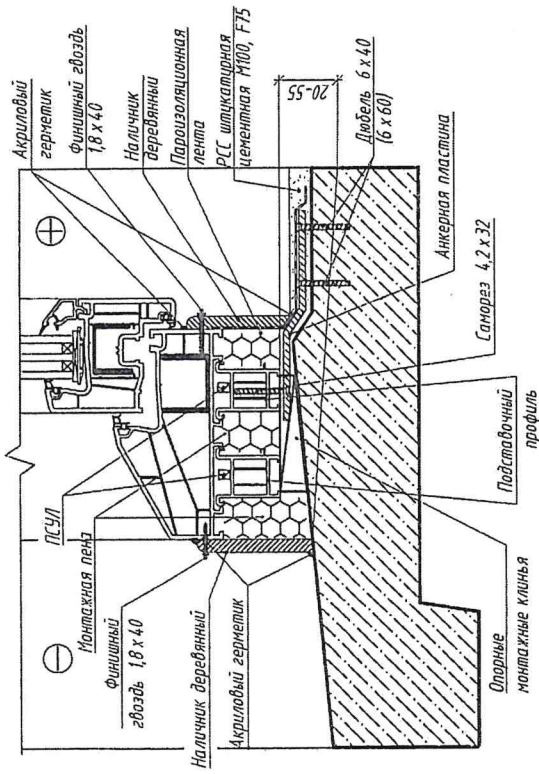
24.784.000-AP					
Альбом узлов установки окон и балконных дверей из поливинилхлоридного профиля в крупнопанельных жилых домах серии М464-У1-М					
Изм.	Кол. уч.	Лист	№ док.	Полн.	Дата
Утвердил	Ручец	06.24			
Проверил	Шаткина	06.24			
Разработал	Карунас	06.24			
Н. Контроль	Ермакович	06.24			
Стандия	Лист	Листов			
С	12				
 ПУ ОАО "МАПИД"					
Узел 10. Нижний узел установки оконных блоков из ПВХ профиля без отъема внутреннего откоса и установки подставочной доски					
Копировал А4					

Лососовано

Изд. № подл. 2019-12
 Подп. и дата
 Взам. инв. №

11
2

Нижний узел установки балконных дверей из ПВХ профиля



24.784.000-AP

Альбом узлов установки окон и балконных дверей
из поливинилхлоридного профиля в круглопанельных
жилых домах серии М464-У1-И

Изм.	Кол. уч.	Лист	№ док.	Подп.	Дата	Статус		Листов
						С	ВЗ	
Утвердил					06.24			 ПУ ОАО "МАГНИТ"
Проверил					06.24			
Разработал					06.24			
И. Контроль					06.24			

Узел 11. Нижний узел установки балконных дверей
из ПВХ профиля

Копиробал

А4

Согласовано

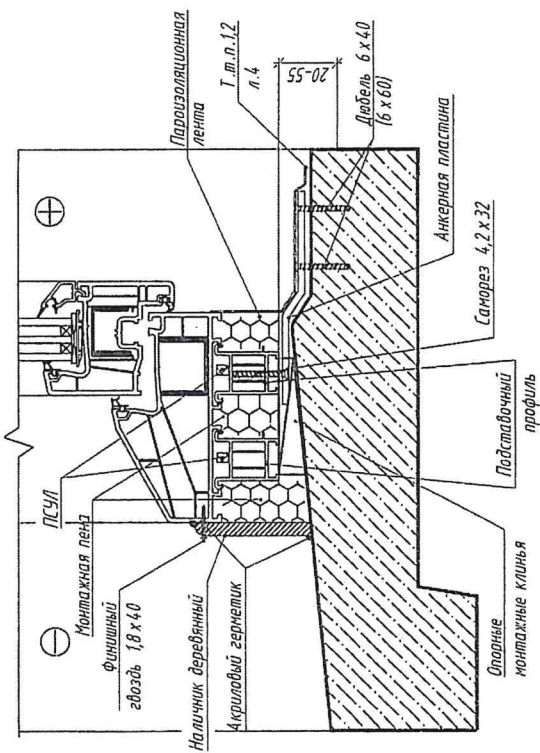
Взам. инв. №

Лист и дата

№ док. подл. 13
069-13

12
2

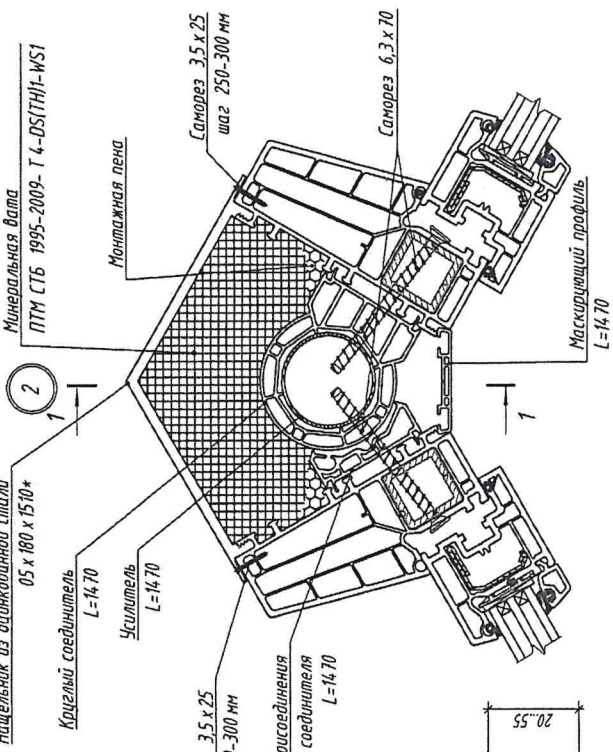
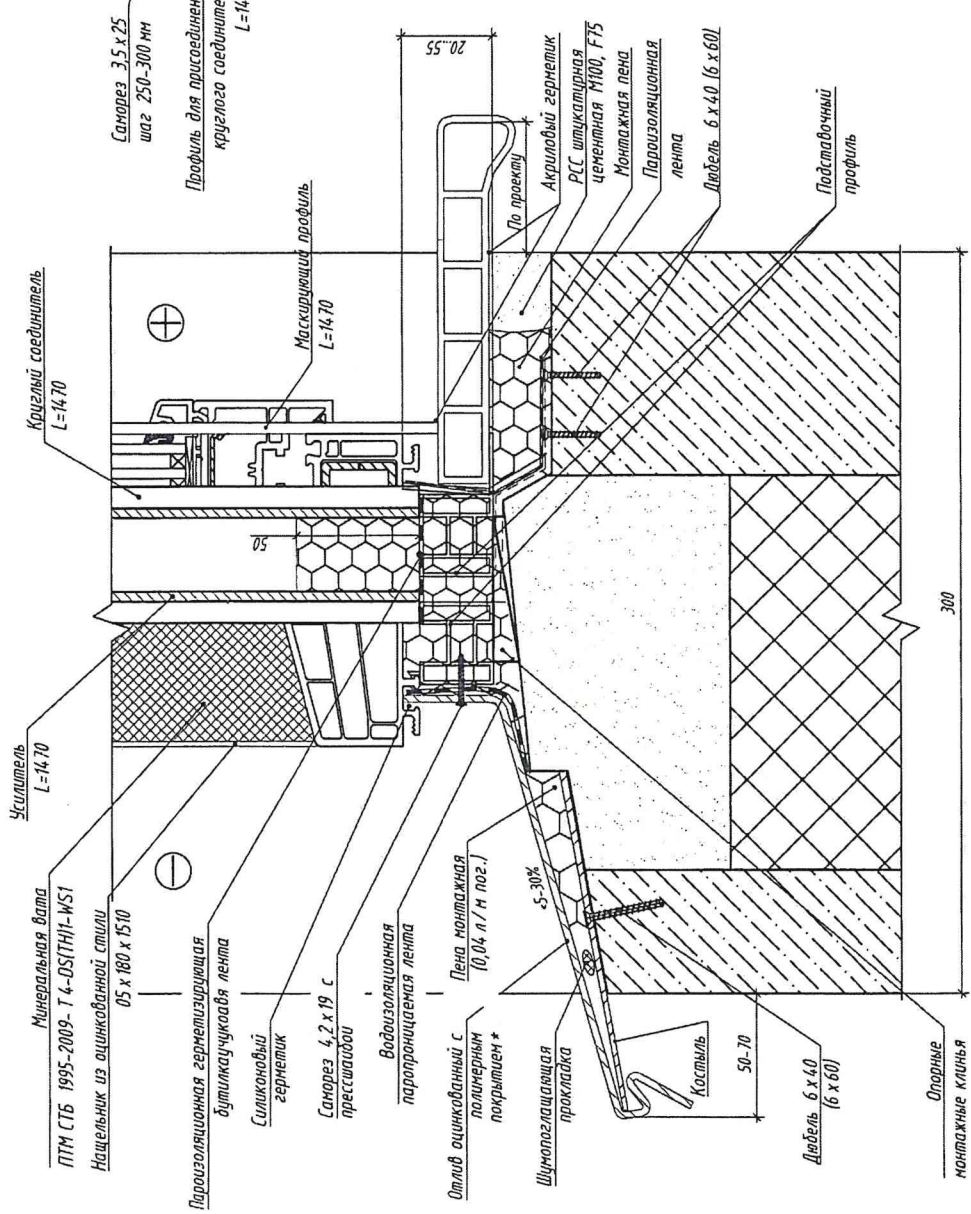
Нижний узел установки балконных дверей из ПВХ профиля без отделки внутреннего откоса



24.784.000-AP		Статус	Лист	Листов
Альбом узлов установки окон и балконных дверей из поливинилхлоридного профиля в крупнопанельных жилых домах серии М464-51-М		С	14	
Узел 12. Нижний узел установки балконных дверей из ПВХ профиля без отделки внутреннего откоса		ПУ ОАО "МАГИД"		
Изм.	Лист	№ док.	Подп.	Дата
Утвердил	Ручев			06.24
Проверил	Шолохова			06.24
Разработал	Карунас			06.24
И. Конструктор	Ермакович			06.24

Нижний узел установки оконных блоков из ПВХ профиля в эркере

1 - 1



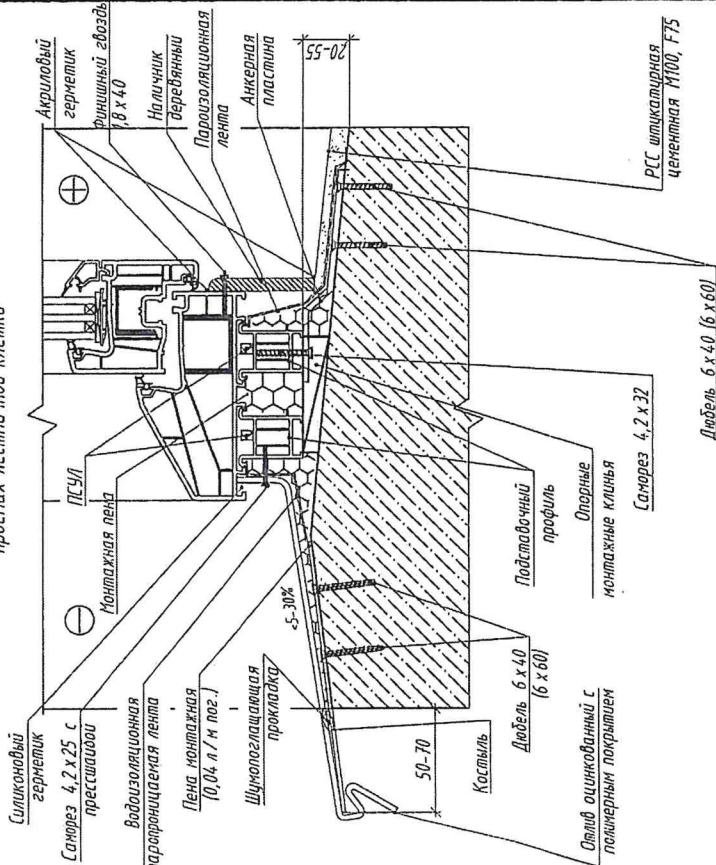
24.784.000-AP		Сталь		Лист	Листов
Альбом узлов установки окон и балконных дверей из поливинилхлоридного профиля в круглопанельных жилых домах серии М464-У1-М					
Изн.	Кол. уч.	Лист	№ док.	Подп.	Дата
Утвердил	Ручец	06.24			
Проверил	Шатокина	06.24			
Разработал	Карунас	06.24			
Н. Контроль	Ермолович	06.24			
Нижний узел установки оконных блоков из ПВХ в эркере. Узел 2					
ПУ ОАО "МАПИД"					

Согласовано

Изн. № подл.	Подп. и дата	Взам. инв. №
0069-17		

1/2

Нижний узел установки оконных блоков из ПВХ профиля в проёмах лестничной клетки



24.784.000-AP		Статус	Лист	Листов
Альбом узлов установки окон и балконных дверей из поливинилхлоридного профиля в круглопанельных жилых домах серии М464-51-М				
Изм.	Кол. уч.	Лист	№ док.	Дата
Утвердил	Руководитель	06.24		
Проверил	Штукатур	06.24		
Разработал	Карунас	06.24		
Н. Контроль	Ермаков	06.24		
№ док. № подл.		ПУ ОАО "МАПИД"		
Взам. инв. №		С		
Подп. и дата		18		

Согласовано