

Республика Беларусь
Государственное производственное объединение
«Минскстрой»

Филиал
«СТРОИТЕЛЬНОЕ УПРАВЛЕНИЕ № 200»
ОАО «Стройтрест № 35»
220013 г. Минск, ул. Якуба Коласа, 38
тел./факс +375 17 292 72 72
e-mail: SU200TR35@GMAIL.COM
IBAN: BY32BPSB30121029350159330000
ВІС банка BPSBBY2X пр. Машэрава, 80
УНП 101116094 | ОКПО 01279346



Рэспубліка Беларусь
Дзяржаўнае вытворчае аб'яднанне
«Мінскбуд»

Філіял
«БУДАЎНІЧАЕ УПРАЎЛЕННЕ № 200»
ААТ «Будтрэст № 35»
220013 г. Мінск, вул. Якуба Коласа, 38
тэл./факс +375 17 292 72 72
e-mail: SU200TR35@GMAIL.COM
IBAN: BY32BPSB30121029350159330000
ВІС банку BPSBBY2X пр. Машэрава, 80
УНП 101116094 | АКПА 01279346

03.11.2025. № 04-1895

На _____ от _____

Директору ООО «Минский
городской технопарк»
Давидовичу В.А.

Копия: УП «УКС
Мингорисполкома»

Копия: УП
«МИНСКПРОЕКТ»

Филиал СУ-200 ОАО «Стройтрест №35» по объекту: «Реконструкция территории по проспекту Партизанскому, 8 в г. Минске.» 23 очередь Здание №14 направляет копию письма ООО «Правила комфорта» №115 от 31.10.2025г и просит Вас внести изменение в проектно-сметную документацию.

Приложение:

Копия письма ООО «Правила комфорта» 1 экз. на 1 листе.

Комплект КМД 006-2025-Взю23-ПК-ПВХ-КМД-01

Директор Филиала СУ-200
ОАО «Стройтрест №35»

А. М. Горбачик

ООО «Правила комфорта»

Юридический адрес: 220073, г. Минск, ул. Скрыганова, д. 6; ком.208-6

Почтовый адрес: 220138, г. Минск, ул. Липковская, д. 16, комн. №7-6

УНП 193 191 615

р/cBY74REDJ30125006214560100643 (RUB)

ЗАО "РРБ-Банк"

BIC: REDJBY22

31.10.2025 г. № 115

СУ-200 ОАО «Стройтрест №35»

На № _____ от _____

По объекту: «Реконструкция территории по просп. Партизанскому, 8, в г. Минске».

Просим рассмотреть и согласовать без изменения сметной стоимости:

- Изменение в комплекте чертежей 006-2025-В3.23-ПК-ПВХ-КМД-01 «Узлы установки окон ПВХ», которое заключается в:
 - дополнении пунктом №9 и «Схемой установки доп. креплений» на листе 1
 - добавлении листа №7 с узлами 10 и 11Дополнения отмечены как изменение №1 (изм. 1)

Печатные экземпляры комплекта чертежей будут переданы нарочно.

Приложение:

- Альбом чертежей 006-2025-В3.23-ПК-ПВХ-КМД-01 «Узлы установки окон ПВХ»

Директор

ООО «Правила Комфорта»



А.С. Середюк

ООО Правила комфорта

“Реконструкция территории по пр.Партизанскому, д.8, г.Минск”

006-2025-В3.23-ПК-ПВХ-КМД-01

Узлы установки окон ПВХ

Узлы разработаны на основании комплекта чертежей 21.004.23-14-АР

Минск 2025г.

Спецификация окон

Лист	Обозначение	Наименование	Кол-во	Примеч.
ОК-1	СТБ 1108-2017	ОПА 2130x1450 П/О И СП2 ВК Т1-А-В-А1-2	39	
ОК-2	СТБ 1108-2017	ОПА 2150x1480 П/О И СП2 ВК Т1-А-В-А1-2	2	проектный размер*
ОК-3	СТБ 1108-2017	ОПА 2150x1480 П/О И СП2 ВК Т1-А-В-А1-2	17	проектный размер*
ОК-4	СТБ 1108-2017	ОПА 2150x1480 П/О И СП2 ВК Т1-А-В-А1-2	2	проектный размер*
ОК-5	СТБ 1108-2017	ОПА 2150x1480 П/О И СП2 ВК Т1-А-В-А1-2	12	проектный размер*
ОК-6	СТБ 1108-2017	ОПА 2150x1420 П/О И СП2 ВК Т1-А-В-А1-2	2	
ОК-7	СТБ 1108-2017	ОПА 2150x1480 П/О И СП2 ВК Т1-А-В-А1-2	5	проектный размер*
ОК-8	СТБ 1108-2017	ОПА 2150x1480 П/О И СП2 ВК Т1-А-В-А1-2	2	проектный размер*
ОК-9	СТБ 1108-2017	ОПА 2150x1480 П/О И СП2 ВК Т1-А-В-А1-2	2	проектный размер*
ОК-10	СТБ 1108-2017	ОПА 2130x1470 П/О И СП2 ВК Т1-А-В-А1-2	4	
ОК-12	СТБ 1108-2017	ОПА 2150x1480 П/О И СП2 ВК Т1-А-В-А1-2	2	проектный размер*

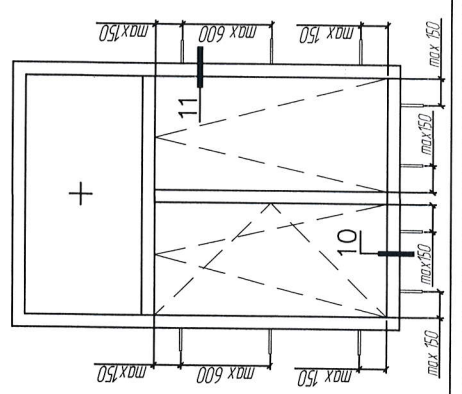
ВЕДОМОСТЬ ЧЕРТЕЖЕЙ ОСНОВНОГО КОМПЛЕКТА

Лист	Наименование	Примечание
1	Ведомость чертежей основного комплекта	
2	Узлы 1 и 2	
3	Узлы 3 и 7	
4	Узлы 4 и 9	
5	Узлы 5 и 8	
6	Узел 6	
7	Узлы 10 и 11	

- Сопrotивление теплопередаче окон не менее 1,0 м²/Вт.
- Заполнение: Двухкамерный стеклопакет 40 мм (4И-14Аг-4-14Аг-И4)
- Цвет оконных блоков: изнутри - белый, снаружи - ламинированный антрацитово-серый (АБЗ2Н).
- Оконные блоки, монтируемые в проемы с четвертями устанавливаются после предварительного оштукатуривания (в случае необходимости - усиления) строительных конструкций (верхние четверти).
- Отливы под окнами выполнены из оцинкованной стали 0,5 мм с полимерным покрытием RAL 7024 с одной стороны. Налпуск отлива на фасад 50мм и с заведением доковых кромок за штукатурку откосов
- Подоконные доски ПВХ (белого цвета) заведсти за границы откосов на 50 мм.
- Предусмотреть установку механизма дистанционного открывания (2шт.) на створках оконного блока ОК-6.
- Установку оконных блоков выполнить согласно СП 3.02.08-2024 "Заполнение оконных и дверных проемов".
- В случае наличия в конструкции стены проема ветхих элементов в зоне крепления анкерных пластин (например крошащийся кирпич) для дополнительного крепления оконных блоков применить шуруп по бетону 7,5x202 (узлы 10 и 11) см.схему

* - размеры оконных блоков могут корректироваться после отделки четвертей проемов

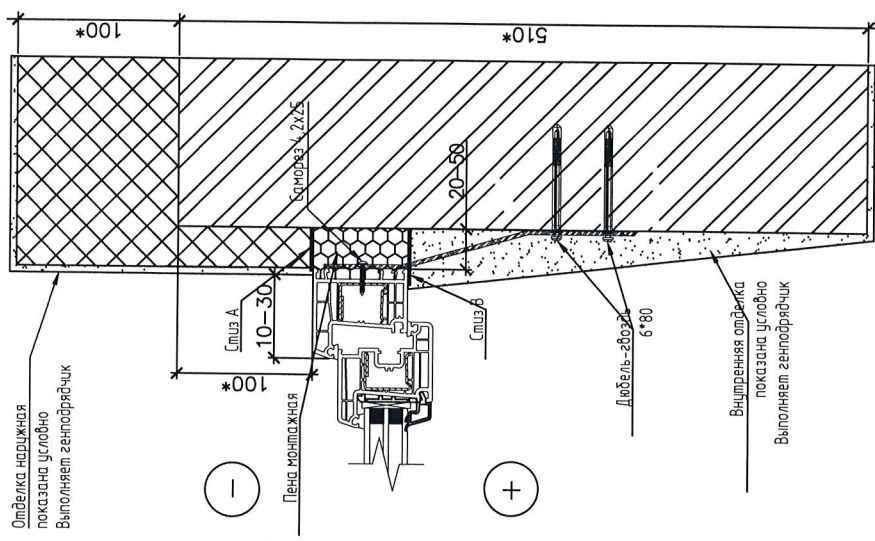
Схема установки доп. креплений



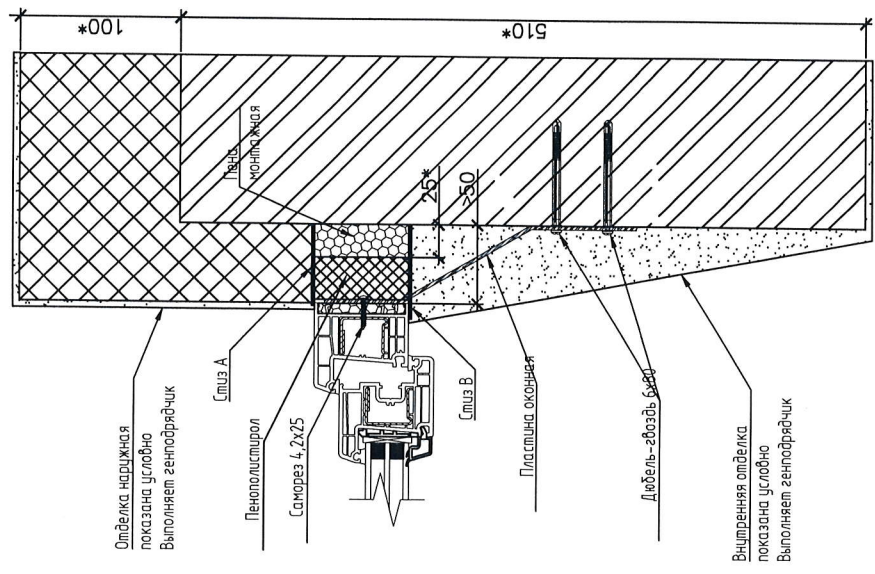
Составлено:									
Инв. подл.	Подпись и дата	Взамен инв.							

006-2025-ВЗ.23-ПК-ПВХ-КМД-01		Реконструкция территории по пр. Партизанскому, д.8, г. Минск	
Изм.	Кол-во	Лист	Дата
1	1	1	10.25
Разработал	Бондар	Подпись	06.25
Проверил	Бондар	Подпись	06.25
Узлы установки окон ПВХ		Лист	Листов
		С	7
Ведомость чертежей основного комплекта		000 "Правила комфорта"	

3



7



Примечание:
 при величине монтажного шва > 50мм (узел 3) шов
 заполнить экструдированным пенополистиролом (узел 7).
 * - размер уточняется по месту

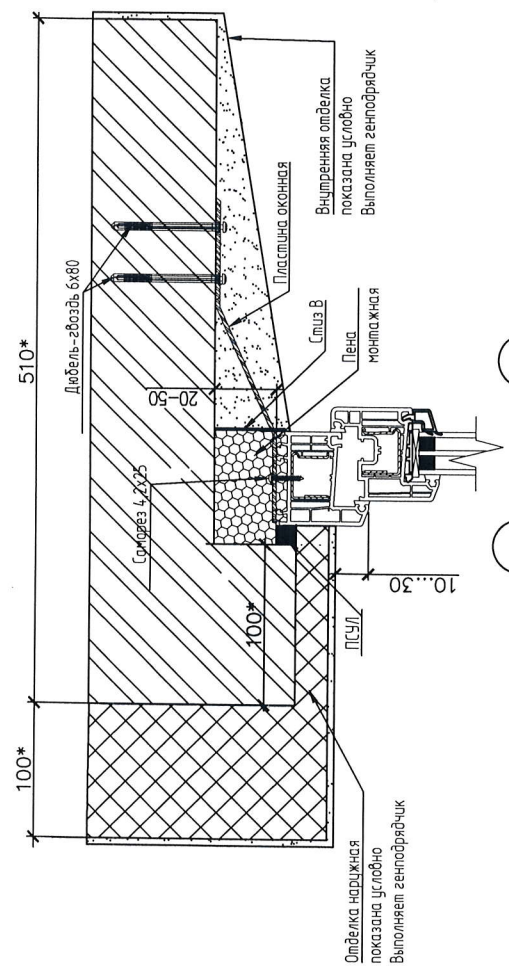
006-2025-ВЗ.23-ПК-ПВХ-КМД-01		Реконструкция территории по пр. Партизанскому, д.8, г. Минск			
Изм.	Кол.	Лист	Инд.	Подпись	Дата
		Бондар		<i>Бондар</i>	06.25
		Бондар		<i>Бондар</i>	06.25
Узлы установки окон ПВХ			Лист	Листов	
			С	3	7
Узлы 3, 7			000 "Практика комфорта"		

формат А3

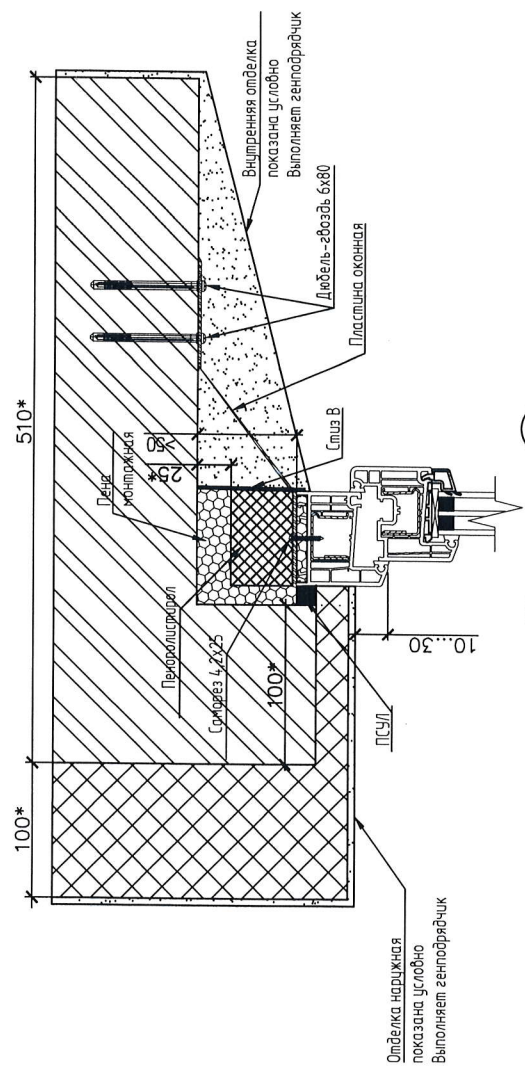
Согласовано:

Инв. подл. Подпись и дата
 Взам. инв.н.

4



9



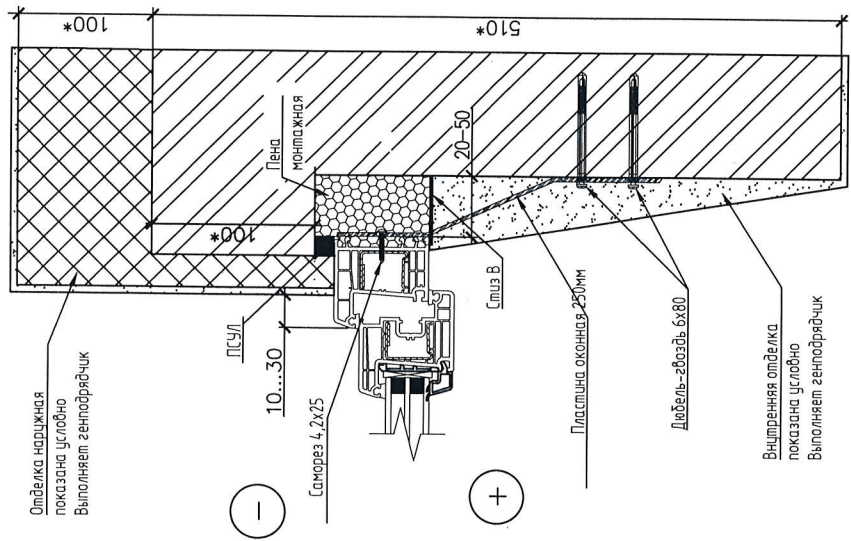
Примечание:
 при величине монтажного шва > 50мм (узел 4) шов
 заполнить экструдированным пенополистиролом (узел 9).
 *- размер уточняется по месту

006-2025-ВЗ.23-ПК-ПВХ-КМД-01		Реконструкция территории по пр. Партизанскому, д.8, г.Минск			
Изм.	Кол.	Лист	Инд.	Подпись	Дата
	Бондар	Бондар	Бондар	<i>Виталий</i>	06.25
Проверил	Бондар	Бондар	Бондар	<i>Виталий</i>	06.25
Узлы установки окон ПВХ			Лист	4	7
Узел 4 и 9			000 "Правила комфорта"		

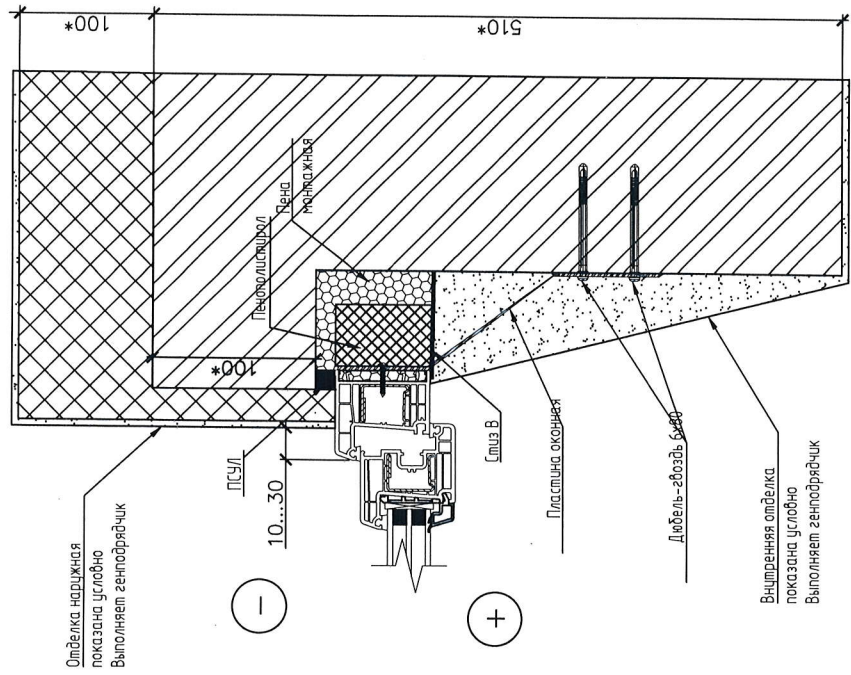
формат А3

Согласовано: _____
 Инд№ подл. Подпись и дата _____
 Взамен инд.№ _____

5



8



Примечание:
 при величине монтажного шва > 50мм (узел 5) шов
 заполнить экструдированным пенополистиролом (узел 8).
 *- размер уточняется по месту

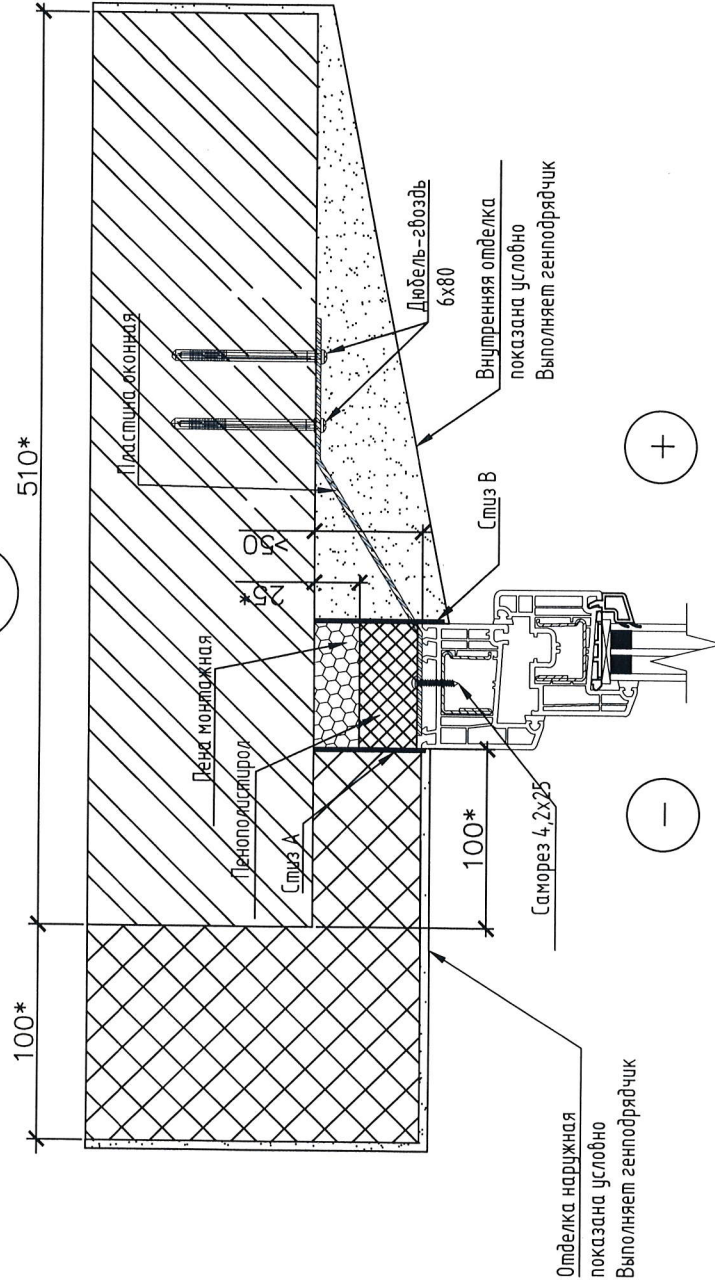
006-2025-ВЗ.23-ПК-ПВХ-КМД-01		Реконструкция территории по пр. Партизанскомү, д.8, г.Минск			
Изм.	Кол.ч.	Лист	И.док.	Подпись	Дата
		Бондар		<i>Бондар</i>	06.25
Разработал		Бондар		<i>Бондар</i>	06.25
Проверил					
Узел 5 и 8			000 "Травила комфорта"		
Узел 5 и 8			000 "Травила комфорта"		

формат А3

Согласовано:

Инв.подл. Подпись и дата
 Важен чин.В

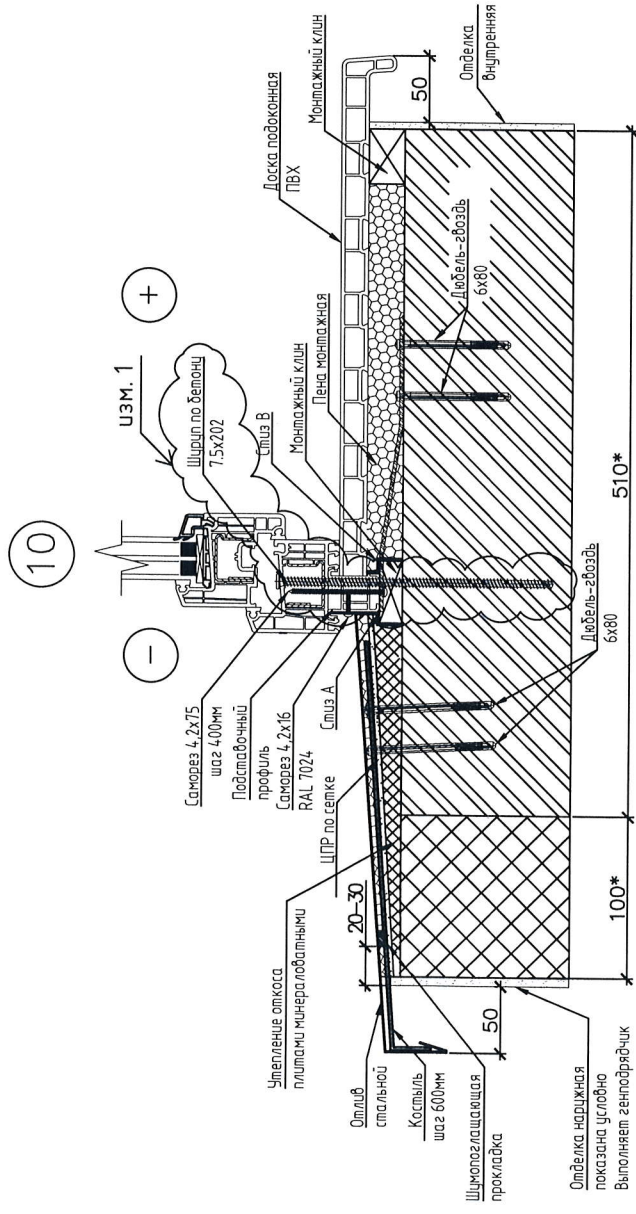
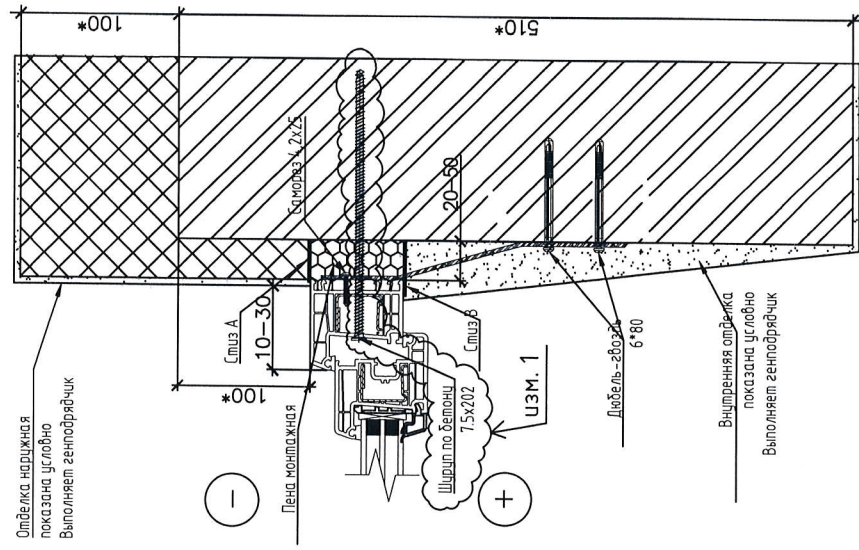
6



Примечание:
 при величине монтажного шва > 50мм (узел 1) шов
 заполнить экструдированным пенополистиролом (узел 6).
 *- размер уточняется по месту

006-2025-ВЗ.23-ПК-ПВХ-КМД-01		Реконструкция территории по пр. Партизанскому, д.8, г. Минск	
Изм.	Кол.	Лист	И. док.
Разработал	Бондар	Проверил	Бондар
Дата	06.25	Дата	06.25
Узлы установки окон ПВХ		Стадия	Лист
Узел 6		С	6
000 "Правила комфорта"		Листов	
		7	

11



УЗМ. 1

Примечание:
 В случае наличия в конструкции стены проема ветхих элементов в зоне крепления анкерных пластин (например крошащийся кирпич) для дополнительного крепления оконных блоков применить шуруп по бетону 7,5x202

006-2025-ВЗ.23-ПК-ПВХ-КМД-01		Реконструкция территории по пр. Партизанскому, д.8, г.Минск	
Узлы установки окон ПВХ	Лист	7	Листов
	С	7	7
Узел 10 и 11		000 "Практика комфорта"	

формат А3

Согласовано:

ИндН подл. Подпись и дата
 Взмен индН