

УТВЕРЖДАЮ

Директор
УП «Завод эффективных
промышленных конструкций»



В.А.Салей

**ФИНАНСОВО-ЭКОНОМИЧЕСКОЕ ОБОСНОВАНИЕ
НЕОБХОДИМОСТИ
ВЫДЕЛЕНИЯ УП «ЗАВОД ЭФФЕКТИВНЫХ ПРОМЫШЛЕННЫХ
КОНСТРУКЦИЙ» ДЕНЕЖНЫХ СРЕДСТВ ИЗ МИНСКОГО ГОРОДСКОГО
ВНЕБЮДЖЕТНОГО ФОНДА РАЗВИТИЯ СТРОИТЕЛЬНОЙ ОТРАСЛИ
ДЛЯ ПРИОБРЕТЕНИЯ АВТОТРАНСПОРТНЫХ СРЕДСТВ И
ОБОРУДОВАНИЯ**

г. Минск, 2025

СОДЕРЖАНИЕ.....	2
1.Резюме.....	3
2. Характеристика деятельности организации. Потребность организации в обновлении материально-технической базы	3
3. Седельный тягач с полуприцепами	7
4. Автобетоносмеситель.....	15
5. Гидравлические ножницы	21
6. Погрузчик фронтальный одноковшовый	25
7. Критерии оценки проекта при приобретении седельного тягача	28
8. Критерии оценки проекта при приобретении автобетоносмесителя.....	29
9. Критерии оценки проекта при приобретении гидравлических ножниц.....	29
10. Критерии оценки проекта при приобретении погрузчика фронтального....	29

1.РЕЗЮМЕ

Коммунальное унитарное предприятие «Завод эффективных промышленных конструкций» (УП «Завод эффективных промышленных конструкций») является одним из крупных заводов в республике по производству железобетонных и бетонных конструкций широкой номенклатуры, керамзитобетонных блоков, товарных смесей и арматуры, используемых как при строительстве крупных объектов промышленного и социального назначения, так и для индивидуального строительства жилых домов, коттеджей, гаражей.

Цель финансово-экономического обоснования – выделение УП «Завод эффективных промышленных конструкций» денежных средств из внебюджетного фонда строительной отрасли Мингорисполкома для приобретения автотранспортных средств и оборудования с целью сокращения расходов, наращивания объемов производства и загрузки производственных мощностей, развитие фонда развития строительной отрасли.

Исходные данные – обосновывается необходимость приобретения:

- автопоезд для перевозки железобетонных изделий с использованием челночного метода перевозок в составе - 2-х тягачей и 6 полуприцепов;
- автобетоносмеситель – 2 единицы;
- погрузчик фронтальный – 1 единица;
- гидравлические ножницы – 2 единицы.

Необходимый объем инвестиций для приобретения автотранспортной техники и оборудования – 2 499 800,40 руб.с НДС.

2. Характеристика деятельности организации. Потребность организации в обновлении материально-технической базы

Коммунальное унитарное предприятие «Завод эффективных промышленных конструкций» (УП «Завод эффективных промышленных конструкций») зарегистрировано Минским городским исполнительным комитетом решением от 26 апреля 2007 года № 850, с изменениями и дополнениями, зарегистрированными решениями Минского городского исполнительного комитета от 10 апреля 2008 года № 78 и от 23 июня 2009 года в Едином государственном регистре юридических лиц и индивидуальных предпринимателей за № 100103134.

Учредителем предприятия является государственное производственное объединение «Минскстрой». Имущество предприятия находится в собственности г.Минска и принадлежит предприятию на праве

хозяйственного ведения. Предприятие в порядке и пределах, установленных законодательством Республики Беларусь, осуществляет права владения, пользования и распоряжения имуществом, принадлежащим ему на праве хозяйственного ведения, принимает меры по обеспечению его эффективного использования и сохранности.

УП «Завод эффективных промышленных конструкций» расположено в черте города, в свободной экономической зоне «Шабаны» на территории 7,26 га. Предприятие является резидентом свободной экономической зоны «Минск» (свидетельство № 111 от 14.03.2005).

УП «Завод эффективных промышленных конструкций» изначально был запроектирован и построен как один из крупнейших в республике заводов по производству сборного железобетона для промышленного строительства и объектов соцкультбыта. Самую крупную номенклатурную группу выпускаемой продукции (около трех четвертей от объема промышленного производства) составляют сборные железобетонные строительные конструкции, предназначенные для строительства жилых, административных зданий и сооружений разной степени сложности: школ, детских садов, объектов здравоохранения и инженерных сооружений.

С 2017 года в соответствии с распоряжением Президента Республики Беларусь от 31.08.2017 №140рп «О реализации инвестиционного проекта» осуществлялось строительство объекта «Реконструкция и техническое переоснащение коммунального унитарного предприятия «Завод эффективных промышленных конструкций». Распоряжением № 140рп Минскому городскому исполнительному комитету поручено ежегодно выделять в г. Минске площадки для строительства не менее 70 тыс. кв. метров жилья с использованием железобетонных изделий, произведенных на предприятии.

Реконструкция предприятия и техническое переоснащение позволили отказаться от производства изделий устаревшей серии КВ и перейти на выпуск изделий для вновь разработанного типового проекта блок-секций жилых домов серии 24РС-1.19.

Данный типовой проект разработан для возведения многосекционных 19-этажных жилых домов на базе изделий КПД. Одним из преимуществ конструктивной системы, основанной целиком на сборных конструкциях заводского изготовления, является применение поэтажно опертых (не несущих) наружных стеновых панелей, что позволяет при необходимости возводить здания повышенной этажности (до 24 этажей).

Номенклатурно планируется обеспечивать производство (в год):

- изделий для серии 24РС- 1.19 (32,1 тыс.м куб. ж/б изделий в год ~ 43,8 тыс.кв.м общей площади квартир);

- ж/б изделий для зданий каркасной конструктивной системы (4,5 тыс.куб.м);
- многоспустотных плит перекрытий толщиной 220мм, 320мм, 450мм (17 тыс.куб.м);
- мелкоштучных керамзитобетонных изделий, тротуарной плитки, дорожных бортов линии HESS (10 тыс.куб.м);
- товарных бетонов и растворов (30 тыс.куб.м);
- прочего железобетона (ФБС, дорожные плиты, колодцы и др.).

Возведение жилых домов серии 24РС-1.19 начато с 2022 года. На сегодняшний день ГПО «Минскстрой» активно осваивает площадки, выделенные под строительство жилых домов указанной серии в районе ул. Выготского (160 тыс.кв.м), квартала в границах ул. Филимонова – ул. Столетова (150 тыс.кв.м жилья).

Кроме того, УП «Завод эффективных промышленных конструкций» является заказчиком по строительству 8 жилых домов, общей площадью порядка 100 тыс.кв.м, комплектация и возведение которых будет в 2026 – 2029 годах.

Также потребителями выпускаемой УП «Завод эффективных промышленных конструкций» продукции на внутреннем рынке являются подрядные строительные организации, входящие в состав ГПО «Минскстрой» (ОАО «Стройтрест №1», ОАО «Мапид», филиал «СУ -7 ОАО «Стройтрест №4»), а также сторонние организации, фирмы, осуществляющие строительство или торгово-посредническую деятельность в городе Минске и Минской области, на территории РБ и СНГ.

В настоящее время в г. Минск наблюдается увеличение темпов развития градостроения. Высокая скорость застройки всегда влечет за собой увеличение сноса построек, следовательно увеличение объемов строительных отходов.

Номенклатура строительных отходов включает в себя десятки наименований отходов, которые характеризуются различными объемами образования.

Отходы строительной деятельности, которые образуются при демонтаже строительных конструкций, автомобильных и железнодорожных дорог используются в производстве вторичного щебня.

Рациональным и выгодным решением является использование вторичного щебня в работах так называемого нулевого цикла. Отсыпка котлованов, траншей, создание дренажных подушек.

Щебень вторичной обработки используется в следующих целях:

- приготовление основы под фундамент строений и под полы;
- как заполнитель для бетона;
- для изготовления бетонных и железобетонных изделий;

- для подсыпки при обустройстве тротуаров и для дорожек, приготавливаемых для укладки тротуарной плитки;
- при строительстве временных и грунтовых дорог;
- для подсыпки под автостоянки и асфальтирование площадки разнообразного назначения.

Финансово - экономические показатели деятельности УП «Завод эффективных промышленных конструкций»

Показатели	Единица измерения	январь-август 2025 г.	январь-декабрь 2024 г.	январь-декабрь 2023 г.
Выручка от реализации продукции (с НДС)	тыс. руб.	17 415	25 662	10 228
Себестоимость реализованной продукции	тыс. руб.	17 262	22 521	13 042
Прибыль (убыток) реализованной продукции	тыс. руб.	- 2 747	- 3 066	- 4 482
Рентабельность реализованной продукции	%	- 15,9	- 13,6	- 34,4
Среднесписочная численность	чел	262	252	231

За период реализации инвестиционного проекта было выведено из производственного процесса 75% мощностей завода, что создало дефицит оборотных средств.

В связи с текущим дефицитом собственных оборотных средств и значительным износом парка технологического автотранспорта (85%-90%), завод остро нуждается в обновлении материально-технической базы.

Парк имеющейся техники представлен в таблице:

Наименование	Количество ед.	Год выпуска
автобетоносмеситель	2 единицы	2009
самосвал	9 единиц	2008-2013
полуприцеп бортовой	1 единица	2008
полуприцеп платформа-панелевоз	3 единицы	2009
седельный тягач	6 единиц	2009-2011
автокран	3 единицы	2008-2013
подъемник	1 единица	2010
седельный тягач	1 единица	2025
полуприцеп бортовой	2 единицы	2025
автобетоносмеситель	2 единицы	2025

3. Седельный тягач с полуприцепами

В крупнопанельном жилищном строительстве значительное место в перевозках занимают перевозки железобетонных изделий. Повышенные требования к срокам и качеству современного строительства заставляют искать новые пути по использованию технологического автотранспорта, который обеспечивал бы быструю доставку и полную сохранность грузов строительной индустрии при их транспортировке. Решением в данном вопросе является использование **челночного метода перевозок**.

Челночный метод перевозок реализуется при перевозках грузов автопоездами. При этом методе загрузка и разгрузка автопоезда заменяется перецепкой полуприцепа или прицепа. Предварительно загруженный в пункте погрузки прицеп обменивается на порожний, доставленный туда автомобилем – тягачом в составе автопоезда. Аналогичным образом в пункте разгрузки происходит обмен доставленного груженого прицепа на порожний. Таким образом челночный метод предусматривает использование тягачей и прицепов в соотношении 1 к 3, что позволяет рационально использовать а/транспорт и сокращать время простоев под загрузкой-разгрузкой. Основным условием внедрения челночного метода является согласованность графиков отправки и приема груза между грузоотправителем и грузополучателем. Челночный метод используется на перевозках по постоянным в течение определенного времени маршрутам.

При перевозках челночным методом используется следующий конструктивный вариант подвижного состава: Автопоезд в составе тягача и полуприцепа.

Преимущество челночного метода перевозок.

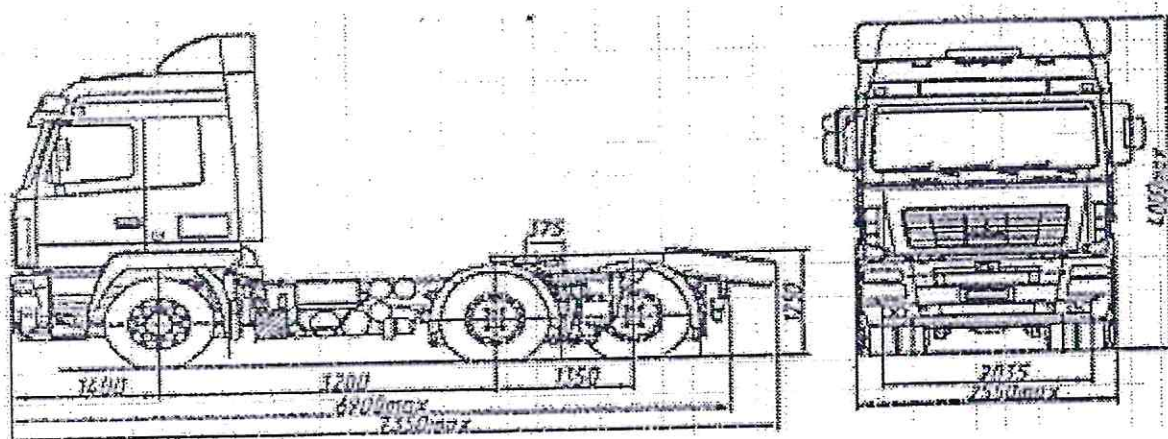
1. замена погрузочно-разгрузочных операций перецепкой ведет к сокращению времени пребывания автомобиля-тягача в пункте погрузки (разгрузки), что дает возможность сделать большее количество рейсов и увеличить объем перевезенного груза. При фиксированном объеме перевозимого груза его перевозка может быть осуществлена меньшим количеством тягачей, так как три прицепа фактически обслуживает один тягач.

2. Обменные полуприцепы могут использоваться в качестве временных складов перевозимого груза.

3. Операции разгрузки могут совмещаться с технологическими операциями основного производства у грузополучателя: монтаж железобетонных изделий «с колес», укладка доставленных грузов в контейнеры для последующего их хранения у грузополучателя непосредственно из отцепленного прицепа или полуприцепа.

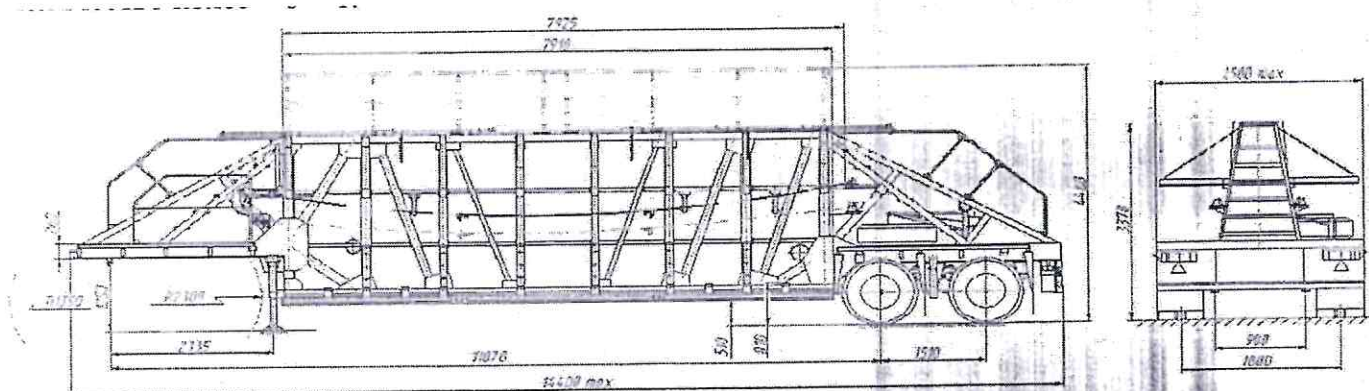
Основные технические характеристики необходимой техники приведены ниже:

Седельный тягач



Полная масса автопоезда, кг	52 000
Нагрузка на седельное устройство, кг	15 500
Колесная формула	6x4
Объем топливного бака, л	500
Мощность двигателя, кВт (л.с.)	315
Масса автомобиля в снаряженном состоянии, кг	10 500
Высота седельно-сцепного устройства над уровнем дороги, мм	1 250
Размерность шин	315/80R22,5

Полуприцеп-панелевоз (челнок)



Количество осей	2
Собственная масса полуприцепа, кг	24 160
Технически допустимая масса перевозимого груза, кг	32 300
Высота седельно-сцепного устройства над уровнем дороги, мм	1 250
Разрешенная полная масса полуприцепа, кг	32 300

Нагрузка на осевой агрегат, кг	18 000
Размерность шин	315/80R22,5
Нагрузка на седельно-сцепное устройство, кг	14 300
Количество колес	-8+1

Для реализации челночного метода перевозок технической службой предприятия проведен анализ рынка производителей седельных тягачей и полуприцепов-панелевозов, который показал, что в целях обеспечения бесперебойной работы автотранспорта (исключения отсутствия запасных частей и возможности технического обслуживания) наиболее рациональным является использование транспортных средств белорусского производства.

3.1. Результаты маркетинговых исследований

С целью определения возможных поставщиков транспортного средства были проведены маркетинговые исследования (приложение), в результате которых определены марки автотранспортной техники и оборудования, отвечающих техническим требованиям:

Седельный тягач:

№	Наименование участника, Наименование товара	Стоимость предложения, руб. (с НДС)	Условия оплаты	Срок поставки
1	ОДО «ВТК КАМАЗавто» Седельный тягач КАМАЗ 65116 (без гидроотбора)	5 538 840 росс.руб. * (за 1 ед.) 408 688,84 бел.руб. с НДС (за 2 ед.)	50% - предоплата, 50% - по готовности автомобиля к отгрузке.	15 календарных дней. Возможна досрочная поставка
2	ОАО «МАЗ» - управляющая компания холдинга «БЕЛАВТОМАЗ» Седельный тягач МАЗ-643028-570-020	570 444 бел.руб. с НДС (за 2 ед.)	50% - предварительная оплата в течение 10 календарных дней от даты заключения контракта, 50% - в течение 10 календарных дней от даты письменного уведомления о готовности товара	.Срок изготовления – течение 220 календарных дней от даты зачисления 50% предоплаты на расчетный счет поставщика (допускается досрочное изготовление). Поставка – в течение 10 дней от даты зачисления 100% предоплаты на расчетный счет Продавца.

* - По курсу НБ РБ на 09.09.2025 – 100 RUB = 3.6893 BYN

Предложения были направлены для анализа на предмет соответствия техническим требованиям, указанным в технико-экономическом задании в адрес КУП «Завод эффективных промышленных конструкций», результаты которого приведены в таблице

№	Полное наименование участника	Соответствие/ несоответствие	Замечания
1	ОДО «ВТК КАМАЗавто» Седелный тягач КАМАЗ 65116 (без гидроотбора)	Не соответствует	Превышена высота седельно-сцепного устройства над уровнем дороги
2	ОАО «МАЗ» - управляющая компания холдинга «БЕЛАВТОМАЗ» Седелный тягач МАЗ-643028-570-020	Соответствует	-

Полуприцеп – панелевоз для перевозки железобетонных изделий:

№	Наименование участника, Наименование товара	Стоимость предложения, руб. (с НДС)	Условия оплаты	Срок поставки
1	ОАО «МАЗ» - управляющая компания холдинга «БЕЛАВТОМАЗ» Полуприцеп панелевоз МАЗ-998500-010-01	568 418,4 бел.руб. с НДС (за 6 ед.)	50% - предварительная оплата в течение 10 календарных дней от даты заключения контракта, 50% - в течение 10 календарных дней от даты письменного уведомления о готовности товара	Изготовление течение 220 календарных дней от даты зачислений 50% предоплаты. Допускается досрочное изготовление, самовывоз г. Могилев
2	УЧПП «Стройремавто» Полуприцеп АПС 554201 (комплектация 187-1)	810 000 бел.руб. с НДС (за 6 ед.)	50% - предоплата, 50% - по уведомлению о готовности товара.	80 рабочих дней с даты предоплаты.

Предложения были направлены для анализа на предмет соответствия техническим требованиям, указанным в технико-экономическом задании в адрес КУП «Завод эффективных промышленных конструкций», результаты которого приведены в таблице:

№	Полное наименование участника	Соответствие/ несоответствие	Замечания
1	ОАО «МАЗ» - управляющая компания холдинга «БЕЛАВТОМАЗ» Полуприцеп панелевоз МАЗ-998500-010-01	Соответствует	-
2	УЧПП «Стройремавто» Полуприцеп АПС 554201 (комплектация 187-1)	Соответствует	-

Проведенные маркетинговые исследования показали, что на сегодняшний день минимальная ориентировочная стоимость составляет:

Седелный тягач - 285 222,0 рублей с НДС
 Полуприцеп – панелевоз для перевозки железобетонных изделий – 94 736,40 рублей с НДС.

3.2. Расчет сроков окупаемости

Стоимость соответствующего тягача по результатам маркетингового исследования:

За 1 шт.: 285 222,0 рублей с НДС

За 2 шт.: 570 444,0 рублей с НДС

Стоимость соответствующего прицепа по результатам маркетингового исследования:

За 1 шт.: 94 736,40 рублей с НДС

За 6 шт.: 568 418,40 рублей с НДС

Таблица 1. Период окупаемости

№ п/п	Наименование статей затрат	На 1 м/ч, руб. (без НДС)
1	Сумма экономии от перехода с аренды на собственный тягач +3 прицепа*	124 074,07
2	Стоимость тягача, руб. (без НДС)	237 685,0
3	Стоимость прицепа, руб. (без НДС) 3 шт	236 841,0
4	Итого стоимость тягача с 3-мя прицепами	474 526,0
5	Простой период окупаемости, лет**	3,8

* - см.табл. 1.3

** - стр.4/стр.1

Расчет экономического эффекта за год:

При расчете экономического эффекта (ЭЭ) необходимо учитывать, что аренда тягача с прицепом предполагает его работу по методу «седелного тягача» (1 тягач + 1 прицеп). Приобретаемое оборудование КУП «Завод эффективных промышленных конструкций» планируется использовать по методу «челнока» (1 тягач + 3 перецепляемых прицепа).

Таблица 1.1. Стоимость затрат 1м/ч собственного тягача с прицепом грузоподъемностью 20 тонн

№ п/п	Наименование статей затрат	на 1 м/ч
1	Заработная плата водителя	8,99
2	Отчисления на соц.страх, 34,0%	3,06
3	отчисления в БГС, 0,69%	0,06
4	Общепроизводственные расходы, 80,31%	7,22
5	Общехозяйственные расходы, 51,95%	4,67
6	Итого стоимость затрат 1 м/ч	24,00

Таблица 1.2. Расчет экономического эффекта за м/ч:

Наименование показателя	Собственный тягач с прицепом	Кол-во	Итого	Арендный тягач с прицепом	Кол-во	Итого	Экономический эффект
Стоимость 1 м/ч сцепки (без НДС)	24,00	1	24,00	65,03	1	65,03	41,03

Таблица 1.3. Расчет экономического эффекта за период (расчет осуществлен с учетом нормативного месячного фонда рабочего времени):

Наименование показателя	Расчет	Экономический эффект, руб.
Экономический эффект за 1мес	ЭЭ м/ч *21*12часов	10 339,56
Экономический эффект за 12мес	ЭЭ месс.*12мес	124 074,72

Справочно: расчетная норма рабочего времени установлена 12 часов в сутки исходя из режима труда и отдыха водителей технологического а/транспорта.

Расчет снижения затрат**Таблица 1.4. расчет норматива времени на 1 рейс**

Расчет выполнен исходя из среднего времени в пути с учетом географии строительства объектов в г. Минске и проведенной фотографии рабочего дня при осуществлении погрузочно-разгрузочных работ аналогичных единиц техники.

Наименование ед.техники	Время погрузки	Время пути	Время разгрузки	Итого за рейс	Кол-во рейсов за смену (12 часов)
Седельный тягач (тягач + прицеп)	60 мин.	60 мин.	60 мин.	3 ч.	4
Челнок (тягач + 3 прицепа)	20 мин.	60 мин.	20 мин.	1ч.40мин. (1,7ч)	7

Таблица 1.5. Расчет грузоподъемности за месяц

Наименование ед.техники	Грузоподъемность, тн	Объем перевозимого груза в месяц, тн
Седельный тягач (тягач + прицеп) собственный	20	1 680
Седельный тягач (тягач + полуприцеп - панелевоз) приобретаемый	20	2 940

*Справочно: Расчет выполнен по формуле: грузоподъемность * кол-во рейсов и на месячный фонд рабочего времени в днях.*

Таблица 1.6. Расчет снижения затрат

Наименование ед.техники (тягач + полуприцеп - панелевоз)	Значение	Формула расчета
Экономия рейсов за месяц на 1 ед., рейс	63	$(2\ 940-1\ 680)/20$ (см.табл.1.5)
Стоимость арендованного рейса челнока (тягач + 3 прицепа), руб.	110,55	1ч40мин (1,7 ч.) (См.табл. 1.4.) * 65,03 руб.
Кол-во освободившихся рейсов в месяц за счет применения челночного метода, рейс	189	63 рейсов*3ед
Снижение затрат за месяц в месяц, руб.	20 893,95	189 рейсов*110,55 руб.
Снижение затрат за год, руб.	250 727,40	

С учетом того, что объем производства промышленной продукции предприятия значительно растет (за 2023 год объем сборного железобетона составил 16 643 куб.м, за 2024 года – 29 923 куб.м, за январь-август 2025 года 17 273 куб.м.) приобретение прицепов с использованием собственных тягачей позволит обеспечить в полном объеме на ближайшую и долгосрочную перспективу перевозку железобетонных изделий собственными силами в количестве 35 280 тонн (20 тонн * 7 рейсов * 21день * 12мес).

Загрузка приобретаемой техники на период окупаемости по годам

Табл.1.7

Наименование показателя	2026	2027	2028	2029	Расчет
Площадь проектируемых жилых домов,м2	64 483	65 009	65 586	66 170	
Объем производства сборного железобетона, м ³	47 350	48 300	49 750	50 193	
Необходимое количество м/ч для перевозки всего сборного железобетона	16 328	16 656	17 156	17 310	за смену -34,4м3, за м/час-2,9м3 $47\ 350:2,9 = 16\ 328$ м/час
Объем перевозимого сборного железобетона имеющимся в наличии собственным автотранспортом, м3	25 200	25 200	25 200	25 200	1ед.собственного автотранспорта:525м3в месяц*12мес = 6300м3 4 рабочих ед. собственного автотранспорта*6300м3=25200м3
Необходимое количество м/ч для перевозки сборного железобетона дополнительным автотранспортом	7 638	7966	8 466	8 618	$47350м3-25200м3=22150м3/2,9м3$ =7638 м/час
Потребность в дополнительном привлечении а/транспорта (тягач+прицеп), ед.	2*	2*	2*	2*	

* - потребность рассчитана исходя из режима работы а/транспорта 12 ч в сутки, 252 рабочих дня в году

**График проектирования и строительства жилых домов в конструкциях
КУП «ЗЭПК» на 2026-2029гг.**

Табл.1.8

	Наименование объекта	Заказчик	Площадь, м2	Планируемые сроки реализации			
				2026	2027	2028	2029
1	Группа многоквартирных жилых домов в районе пересечения улиц Купревича, Программистов 2 очередь строительства	УП «ЗЭПК»	16 172	16 172			
2	Группа многоквартирных жилых домов в районе пересечения улиц Купревича, Программистов 3 очередь строительства	УП «ЗЭПК»	6 401	2 027	4 374		
3	Квартал жилой застройки в районе ул.Выготского в г.Минске жилой дом №3 по г/п	УП «ЗЭПК»	18 978		11 897	7 081	
4	Квартал жилой застройки в районе ул.Выготского в г.Минске.Жилой дом №6 по г/п	УП «ЗЭПК»	19 100		5 000	14 100	
5	Квартал жилой застройки в районе ул.Выготского в г.Минске.Жилой дом №7, 8 по г/п	УП «ЗЭПК»	22 000		10 000	12 000	
6	Квартал жилой застройки в районе ул.Выготского в г.Минске.Жилой дом №9 по г/п	УП «ЗЭПК»	12 641		5 000	7 641	
7	Квартал жилой застройки в районе ул.Выготского в г.Минске.Жилой дом №11 по г/п	ГПО «Минскстрой»	19 100	11 897	7 203		
8	Квартал жилой застройки в границах ул.Филимонова-Слепянской водной системы- ул.Столетова жил.дом№ 2.4, 1.4, 1.5, 1.2, 1.3, 1.1 по г/п	УП «ЗЭПК»	127 469	15 000	21 535	24 764	66 170
9	Квартал жилой застройки в районе ул.Выготского в г.Минске жилой дом №15 по г/п	УП «ЗЭПК»	19 387	19 387			
	ИТОГО		261 248,00	64 483,00	65 009,00	65 586,00	66 700,00

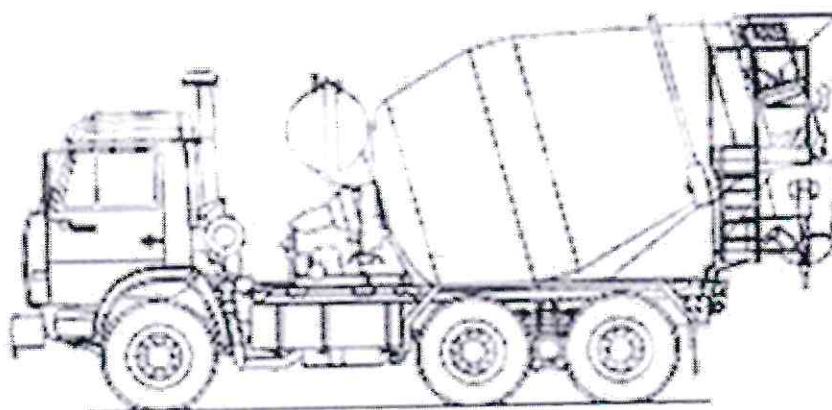
4. Автобетоносмеситель

Приобретение новой техники для перевозки товарного бетона позволит отказаться от услуг сторонних организаций-перевозчиков и, участвуя в тендерах на поставку товарных бетонов, предприятие сможет снизить затраты на 1 м³ бетона за счет сокращения расходов на его доставку, а также обеспечить стопроцентную загрузку бетоносмесительного узла

Технические характеристики:

Вместимость бака для воды, л	1 000
Мощность двигателя	308/1900 кВт
Объем смесительного барабана по выходу готовой смеси, куб.м.	12
Максимальный объем смеси, куб.м.	14,43
Скорость загрузки, м ³ /мин при подвижной бетонной смеси	8
Скорость выгрузки, м ³ /мин при подвижной бетонной смеси	5
Размерность шин	315/80R22,5

Автобетоносмеситель (АБС) – это строительная машина на автомобильном шасси, предназначенная для приготовления, хранения и транспортировки бетонной смеси. За счет опции загрузки/выгрузки техника обладает возможностью осуществлять полный технологический процесс.



Раствор может приготавливаться как в условиях завода, так и непосредственно в пути. Закрытая вращающаяся емкость с барабаном и лезвиями сохраняет однородность бетонной смеси и защищает ее от воздействия внешних негативных факторов (климатические осадки, ультрафиолетовое излучение, пыль и т.д.), тем самым поддерживаются необходимые эксплуатационные характеристики раствора.

4.1. Результаты маркетинговых исследований

№	Наименование участника, наименование товара	Стоимость предложения, руб. (с НДС)	Условия оплаты	Срок поставки
1	ООО «Аксиом-групп» Автобетоносмеситель «Tigarbo» 69367С (АБС-12ДО)	1 049 400 бел.руб. за 2 ед. (с НДС)	50% - предоплата, 50% - по готовности автобетоносмесителя к отгрузке	60-210 дней, самовывоз г.Минск
2	ООО «Аксиом-групп» Автобетоносмеситель «Tigarbo» 69367В (АБС-12ДА)	1 050 960 бел.руб. за 2 ед. (с НДС)	50% - предоплата, 50% - по готовности автобетоносмесителя к отгрузке	60-210 дней, самовывоз г.Минск
3	ООО «Сельхоз-Маркет» Автобетоносмеситель SchacmanSX5318GJB6T326	858 000 бел.руб. за 2 ед. (с НДС)	50% - предоплата в течение 5 рабочих дней со дня заключения договора, 50% - в течение 5 рабочих дней после получения уведомления о готовности товара к отгрузке	10 календарных дней, доставка на склад Покупателя либо самовывоз г. Минск
4	ООО «Белтехникпартнер» Автобетоносмеситель SanySY412C-8S(V)	135 000 долларов США * (за 2 ед.) 815 778 бел.руб. с НДС (за 2 ед.)	50% - предоплата, 50% - по готовности автобетоносмесителя к отгрузке	10 календарных дней, г.Минск
5	ОДО «ВТК КАМАЗавто» Автобетоносмеситель 58142U	11 276 160 рос.руб.*(за 2 ед.) 832 022,74 бел. руб. (с НДС)	50% - предоплата, 50% - по готовности автобетоносмесителя к отгрузке. Возможна досрочная поставка	120 календарных дней, г.Минск
6	ООО «КВ-партнер» Автобетоносмеситель «Партнер АСБ» на шасси МАЗ	992 016 бел.руб. за 2 ед. (с НДС)	50% - предоплата, 50% - по готовности автобетоносмесителя к отгрузке	60 календарных дней с момента предоплаты, г.Минск

* - По курсу НБ РБ на 09.09.2025 – 1 USD = 3.0214 BYN

** -По курсу НБ РБ на 09.09.2025 – 100 RUB = 3.6893 BYN

Для анализа соответствия техническим требованиям основные технико-экономические характеристики из полученных предложений приведены в таблице:

Результаты анализа на предмет соответствия техническим требованиям, указанным в предложениях в адрес УП «Завод эффективных промышленных конструкций» приведены в таблице:

№	Полное наименование участника	Соответствие/ несоответствие	Замечания
1	ООО «Аксиом-групп» Автобетоносмеситель «Tigarbo» 69367С (АБС-12ДО)	Соответствует	-
2	ООО «Аксиом-групп» Автобетоносмеситель «Tigarbo» 69367В (АБС-12ДА)	Соответствует	-
3	ООО «Сельхоз-Маркет» Автобетоносмеситель SchacmanSX5318GJB6T326	Соответствует	-
4	ООО «Белтехникпартнер» Автобетоносмеситель SanySY412C-8S(V)	Соответствует	-
5	ОДО «ВТК КАМАЗавто» Автобетоносмеситель 58142U	Соответствует	-
6	ООО «КВ-партнер» Автобетоносмеситель «Партнер АСБ» на шасси МАЗ	Не соответствует	Не соответствует объем смесительного барабана

Проведенные маркетинговые исследования показали, что на сегодняшний день минимальная ориентировочная стоимость автобетоносмесителя – 815 778 с НДС (2 ед.), предложена ООО «Белтехникпартнер» (коммерческие предложения прилагаются).

4.2 Расчет сроков окупаемости

Стоимость соответствующего автобетоносмесителя по результатам маркетингового исследования:

за 1 шт: 407 889 рублей с НДС

Стоимость затрат на доставку 1м³ собственным автобетоносмесителем:

Табл.1

п/п	Наименование статей затрат	на 1 м ³
	Заработная плата	2,95
	Отчисления на соц.страх, 34,0%	1,00
	Отчисления в БГС, 0,78%	0,02
	Общепроизводственные расходы, 130,17%	3,84
	Общехозяйственные расходы, 49,5%	1,46
	Затраты на топливо	9,79
	Итого стоимость затрат 1 м³	19,06

Расчет экономического эффекта за доставку 1 м³ автобетоносмесителем с объемом загрузки 12 м³:

Табл.2

Наименование показателя	Стоимость затрат на доставку 1 м ³ , руб.	Стоимость 1 рейса (12 м ³), руб.
Собственный автобетоносмеситель	19,06	228,72
Арендный автобетоносмеситель	35,78*	429,36
Экономический эффект	16,72	200,64

**в соответствии с актами выполненных транспортных услуг ОДО «Бетон СВ авто» (прилагается)*

Таким образом, с учетом объема реализации товарного бетона за 2024 г. (по данным статистического отчета 12-п «Отчет о производстве промышленной продукции») – 12 598 м³ сумма дополнительных затрат при формировании отпускной цены на товарный бетон составила 210 638,56 руб.

Загрузка приобретаемой техники на период окупаемости по годам

Табл.3

Наименование показателя	2025	2026	2027	Расчет
Объем производства товарного бетона, м ³	30 000	30 000	30 000	
Объем перевозимого товарного бетона имеющимся автотранспортом, м ³	16 128	16 128	16 128	168 раб. часов : 2 ч/рейс x 8 м ³ x 12 мес. x 2 ед. 16 128 м ³ в год
Необходимое количество дополнительного транспорта (автобетоносмесителей) для перевозки товарного бетона, ед.	2	2	2	13 872 м ³ /год: 12 мес. : 9 м ³ x 2 часа 1 рейс : 168 раб. часов = 1,5 ед. или 2 ед.

Расчет экономического эффекта с учетом производственной мощности бетоносмесительного узла 30 000 м³:

Норматив времени на 1 рейс:

Табл.4

Время погрузки с учетом мойки	Время в пути с учетом скорости движения 50 км/час	Время разгрузки с учетом мойки	Итого время рейса
25 мин.+ 5 мин.	56 мин.	24 мин.+5 мин.	1 час 59 мин.

Справочно: расчет выполнен исходя из среднего времени в пути с учетом географии строительства объектов в г.Минске (47 км.)

Планируемый годовой объем реализации товарного бетона – 30 000 м³,
из них: 16 128 м³ – имеющимся транспортом (168 ч/мес.*: 2 ч. рейс x 8 м³ x 12 мес. x 2 ед.), 13 872 м³ – приобретаемыми автобетоносмесителями (2 ед.)

Табл.5

Наименование показателя	Расчет	Экономический эффект, руб.
Экономический эффект за 1мес	ЭЭ 1 рейса x кол-во рейсов (200,64 руб. x64**)	12 840,96
Экономический эффект за 12мес	ЭЭ мес x 12мес	154 091,52

**расчетная месячная норма рабочего времени установлена 168 часов*

***количество рейсов на 1 ед. – 64 в месяц (13 872 м³/12 мес./9 м³/ 2 ед.)*

Период окупаемости

Табл.6

№п/п	Наименование статей затрат	руб.(без НДС)
1	Сумма экономии от перехода с аренды на приобретаемый автобетоносмеситель	154 091,52
2	Стоимость приобретаемого автобетоносмесителя, руб. (без НДС)	339 907,50
3	Простой период окупаемости, год	2,2

Переход с аренды стороннего автотранспорта на приобретаемый автобетоносмеситель позволит окупить приобретаемую технику за 2,2 года.

Общая сумма снижения затрат на привлечение стороннего автотранспорта по перевозке товарного бетона после приобретения автобетоносмесителей с учетом сроков изготовления и поставки приобретаемой техники (10 календарных дней)

Табл.7

Период	Сумма снижения затрат
октябрь-декабрь 2025 г., тыс.руб.	38,5
Январь-декабрь 2026 г., тыс.руб.	154,1
Январь-декабрь 2027 г., тыс.руб.	154,1

С учетом того, что объем производства товарного бетона значительно растет (за 2023 год составил 905 м³, за 2024 год – 12 598 м³) приобретение автобетоносмесителей, а также использование собственного автотранспорта позволит обеспечить перевозку товарного бетона собственными силами и снизить потребность в аренде техники на ближайшую и долгосрочную перспективу.

Основными потребителями товарного бетона в 2024г. являлись организации, входящие в состав ГПО «Минскстрой»: филиал СУ-199 ОАО «Стройтрест № 35» – 7 941м³ (реконструкция РНПЦ с возведением нового корпуса д. Боровляны), ОАО «Стройтрест №1» – 3 978м³ (комплекс жилой застройки «Уютный», многофункциональный комплекс «Северный берег»), СМУ №2 УП «Минскметрострой» – 372 м³, ОАО «Управление Строймеханизации» – 154 м³.

В 2025-2026 гг. продолжится сотрудничество по поставке товарного бетона на возводимые объекты организациями ГПО «Минскстрой», а также иные значимые объекты г.Минска.

На сегодняшний день заключены договора поставки товарного бетона в 2025 году с организациями:

ОАО «Стройтрест №1» – 2 650 м³;

ОАО «Стройтрест №35» – 4 000 м³;

ОАО «Стройтрест № 4» – 1 500 м³;

ООО «РУАЛГрупп» – 15 000 м³.

За счет снижения стоимости транспортных расходов, предприятие сможет конкурировать на торгах и увеличивать объемы реализации товарного бетона до 30 000 куб.м. в год.

Также, полная мощность загрузки бетоносмесительного узла будет обеспечиваться за счет отгрузки товарного бетона на осваиваемые с применением выпускаемой номенклатурной группы продукции УП «ЗЭПК» следующие площадки

График строительства жилых домов на 2025-2026гг.

Табл.8

Наименование объекта	Заказчик	Объем отгрузки бетона, м ³	Планируемые сроки реализации, г.		
			2025	2026	2027
Группа многоквартирных жилых домов в районе пересечения улиц Купревича, Программистов 2-я, 3-я очередь (монолитные работы)	УП «ЗЭПК»	1 800	1 350	450	
Многоквартирный жилой дом по улице Малинина в границах микрорайона «Серебрянка-1» в г.Минске	УП «ЗЭПК»	2 900,0		2 900	
Многоквартирный жилой дом в районе улиц Одинцова, Якубовского (микрорайон Запад 4-а)	УП «ЗЭПК»	3 100,0		3 100	
Квартал жилой застройки в районе ул. Выготского в г.Минске жилой дом №11 по г/п	ГПО «Минскстрой»	4 600,0			4600
Квартал жилой застройки в границах ул.Филимонова-Слепянской водной системы-ул.Столетова жилые дома № 3.3, 3.2, 2.4, 1.4, 1.5, 1.2, 1.3, 1.1 по г/п	ГПО «Минскстрой»	6 360,0	900	2 655	2 805
Квартал жилой застройки в районе ул.Выготского в г.Минске жилой дом № 3,6,9 по г/п	УП «ЗЭПК»	2 850		1 350	1 500
Квартал жилой застройки в районе ул.Выготского в г.Минске жилой дом № 15,10,9,7 по г/п	ГПО «Минскстрой»	4 370,0		2070	2300
ИТОГО		25 980,0	2 250	12 525	11 205

Таким образом на 2026 год загрузка бетоносмесительного узла уже обеспечена на 42%, а использование приобретенной техники и, как следствие, сокращение расходов на доставку товарного бетона, позволит конкурировать с иными поставщиками и создать полный клиентский портфель заказов.

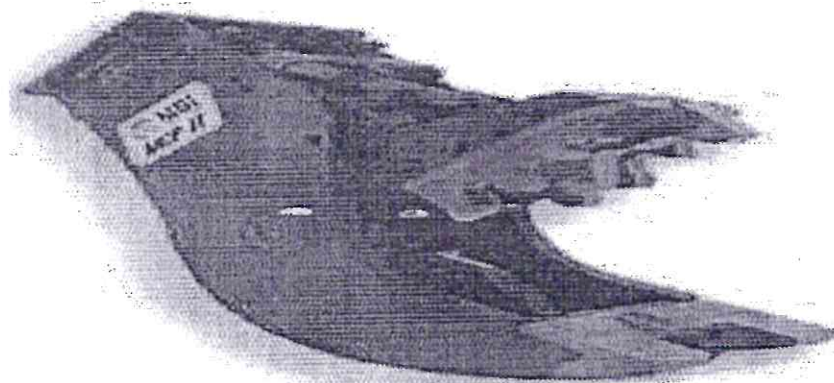
5. Гидравлические ножницы

Для наращивания объемов производства и переработки принятых отходов на участке по переработке бетонных и железобетонных изделий УП «Завод эффективных промышленных конструкций» применяется дробильно-сортировочное оборудование, включающее в себя три мобильно-дробильных установки, 3 экскаватора с гидроножницами (100% износ).

Технические характеристики

Ширина челюсти С, мм	510
Усилия сжатия на переднем зубе, т	73
Усилия сжатия на втором зубе, т	115
Усилия сжатия на ножах, т	196
Максимальный диаметр реза арматуры, мм	40
Максимальное рабочее давление, бар	340
Ширина раскрытия захвата, мм	830

Гидравлические ножницы – это оборудование, специально разработанное для выполнения функций первичного и вторичного разрушения железобетона.



Гидравлические ножницы эксплуатируются в качестве навесного оборудования с экскаваторами, предназначены для дробления бетона, отделения его от арматуры и подготовки к переработке в дробильно-сортировочных установках для производства вторичного щебня.

Уникальная форма челюстей в виде крюка делает устройство универсальным для использования на грунте, позволяя разрушать фундаменты, вертикальные конструкции средней высоты, тротуарную плитку и плиты. Челюсти оборудованы сменными зубьями. Переворачиваемые ножи, находящиеся в основании челюстей, облегчают процесс резки арматуры.

Процесс дробления и сортировки представляет собой целый комплекс технологических операций и включает в себя не только дробление, но и работы по погрузке и разгрузке принимаемого железобетона.

5.1. Результаты маркетинговых исследований

№	Наименование участника, Наименование товара	Стоимость предложения, руб. (с НДС)	Условия оплаты	Срок поставки
1	ООО «Решке Рус» VTN VF19	29260 евро* (за 1 ед.) 207 283,7 бел руб. с НДС (за 2ед)	50 % предоплата, 50% по готовности к отгрузке	В течение 110 календарных дней с момента предоплаты.
3	ООО Технопарк «Импульс» Rockson SP28	20 031,5 долларов США * (за 1 ед.) 121 046,35бел.руб. с НДС (за 2 ед.)	50% предоплата с даты заключения договора/спецификации, 50% - с момента уведомления о готовности к отгрузке товара, в течение 10 календарных дней	В течение 110 календарных дней с даты внесения предоплаты в размере 50%, с возможностью досрочной поставки, самовывоз г. Минск
3	ОДО «Сибур-Рента» ShantuiMCP800-IT	116 000 бел. руб. (за 1 ед.) 232 000бел.руб. с НДС (за 2 ед.)	50% предоплата, 50% по готовности к отгрузке	В течение 75 календарных дней с момента предоплаты, самовывоз г. Минск
4	ООО «Компания 911»	119 100 бел. руб. (за 1 ед.) 238 200 бел.руб. с НДС (за 2 ед.)	50% предоплата, 50% по готовности к отгрузке	В течение 75 календарных дней с момента предоплаты, самовывоз г. Минск

* - По курсу НБ РБ на 09.09.2025 – 1 EUR = 3.5421BYN

** - По курсу НБ РБ на 09.09.2025 – 1 USD = 3.0214BYN

Предложения были направлены для анализа на предмет соответствия техническим требованиям, указанным в технико-экономическом задании в адрес КУП «Завод эффективных промышленных конструкций», результаты которого приведены в таблице:

№	Полное наименование участника	Соответствие/ несоответствие	Замечания
1	ООО «Решке Рус»	Не соответствует	Неподходящее рабочее давление
2	ООО Технопарк «Импульс»	Не соответствует	Неподходящее раскрытие челюстей и рабочее давление
3	ОДО «Сибур-Рента»	Не соответствует	Неподходящее рабочее давление
4	ООО «Компания 911»	Соответствует	-

Проведенные маркетинговые исследования показали, что на сегодняшний день минимальная ориентировочная стоимость гидравлических ножниц предложена ООО «Компания 911» – 238 200,0 с НДС (2 ед.).

5.2. Расчет сроков окупаемости

Стоимость соответствующих гидравлических ножниц по результатам маркетингового исследования:

за 1 шт.: 119 100,00 рублей с НДС

за 2 шт.: 238 200,00 рублей с НДС

Таблица 1. Загрузка приобретаемой техники на период окупаемости по годам

Объемы принимаемых отходов с 2020 г. увеличиваются ежегодно:

Период	Всего принято отходов, тонн
2020 г.	30 212,31
2021 г.	31 385,70
2022 г.	32 582,71
2023 г.	50 473,84
2024 г.	85 637,50
2025 г. оценка	90 000,0
2026 г. оценка	90 000,0

Таблица 2. Расчет экономического эффекта на дробление 1 т железобетона в месяц:

Наименование показателя	Объем переработки железобетона в месяц, т	Объем переработки железобетона в год, т
Собственное оборудование	2 850,0	34 200,0
Приобретаемое оборудование	3 800,0	45 600,0
Рост производительности	950,0	11 400,0
Средняя стоимость вторичного щебня, руб.	7,92	7,92
Экономический эффект, руб.	7 524,0	90 288,0

Таким образом, с учетом образовавшихся складских остатков железобетона в размере 90 000,0 тонн (образовались за счет того, что имеющееся оборудование не имеет технической возможности переработать крупный железобетон), и месячным объемом переработки в размере 3 800,0 т. планируемый годовой объем реализации вторичного щебня составит 94 800,0 тонн. Имеющиеся складские остатки обеспечивают полную загрузку на 1 год (без учета новых поступлений железобетона).

Таблица 3. Расчет экономического эффекта на дробление 1 т железобетона в год:

Наименование показателя	Расчет	Экономический эффект, руб.
Экономический эффект за 12мес	ЭЭ мес x 12мес	90 288,0
Экономический эффект за 12мес, 2 ед.	ЭЭ мес x 12мес x 2ед.	180 576,0

Таблица 4. Период окупаемости

№п/п	Наименование статей затрат	руб.(без НДС)
1	Сумма экономического эффекта от приобретения гидравлических ножниц – 2ед.	180 576,0
2	Стоимость приобретаемых гидравлических ножниц – 2ед., руб. (без НДС)	198 500,0
3	Простой период окупаемости, год	1,1

Переход с устаревшего оборудования на приобретаемые гидравлические ножницы позволят окупить приобретаемое оборудование за 1 год 2 месяца.

Таблица 5. Общая сумма роста выручки после приобретения гидравлических ножниц с учетом сроков изготовления и поставки приобретаемой техники (75 календарных дней)

Наименование показателя	декабрь 2025 г.	январь-декабрь 2026 г.	Январь-декабрь 2027
Рост выручки, тыс.руб.	15,1	180,6	180,6

Основными поставщиками железобетона для переработки в 2025 г. являются: МСУ №2 ОАО «Мостострой»; РУП Белэнергострой; УДМСиб Мингорисполкома № 2, 3, 4; ОАО «МАЗ»; ОАО Минскжелезобетон; СУ-128 трест 15 Спецстрой; СУ-72 трест 15 Спецстрой; СУ-73 трест 15 Спецстрой; Гордорматериалы; Горремавтодор Мингорисполкома; УП «Ремавтодор».

Основными потребителями вторичного щебня являются: АлвиГранит; Никстройком; ВладиГорияЛЭНД; Грандрико; ПМК-1; Саваплюс; СпецГлобалГрупп; Домовой; ДСПМК-93 и др.

В 2025-2026 гг. продолжится сотрудничество по поставке железобетона для переработки и реализации вторичного щебня с вышеперечисленными организациями.

Также, полная мощность гидравлических ножниц будет обеспечиваться за счет имеющихся складских остатков УП «ЗЭПК».

Таким образом на 2026 год загрузка дробильного цеха обеспечена на 100%, а использование приобретенного оборудования позволит конкурировать с иными производителями вторичного щебня.

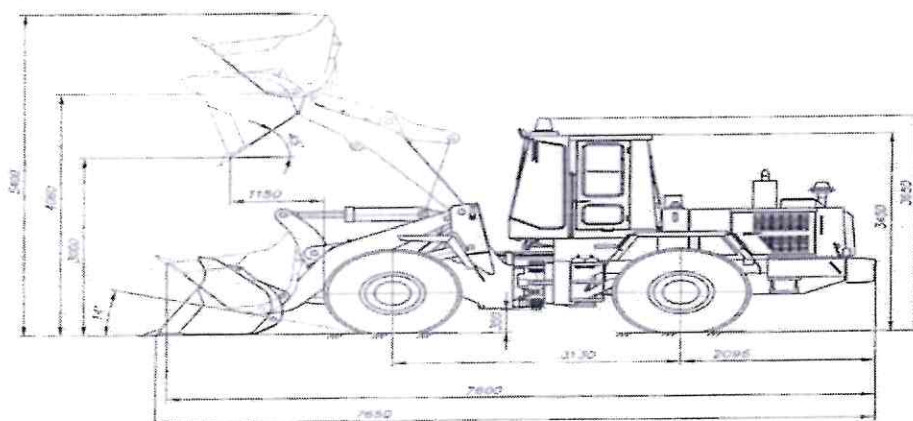
Наименование показателя	2025	2026	Расчет
Объем поступающего железобетона, тонн	90 000,0	90 000,0	
Необходимое количество гидравлических ножниц для переработки железобетона, ед.	2	2	90 000 т/год: 12 мес :3800 т. месяц = 1,9 ед. или 2 ед.

6. Погрузчик фронтальный одноковшовый

Погрузчик – это транспортное средство, необходимое для выполнения погрузочно-разгрузочных работ с целью увеличения производительности труда и наращиванию объемов производства на участке по переработке бетонных и железобетонных изделий.

Технические характеристики

Номинальная мощность двигателя, кВт (л.с.)	132 (180)
Грузоподъемность, кг	5 000,0
Вместимость основного ковша, куб.м.	2,6
Высота разгрузки, мм	3 000,0
Ширина режущей кромки ковша, мм	2 500,0
Шины	20.5-25



Железобетонные изделия поступают со строительных площадок г.Минска с целью дальнейшей переработки путем дробления бетона, отделения его от арматуры и подготовки к переработке в дробильно-сортировочных установках для производства первичного и вторичного щебня.

6.1. Результаты маркетинговых исследований

№	Наименование участника, наименование товара	Стоимость предложения, руб. (с НДС)	Условия оплаты	Срок поставки
1	ЗАО «Амкодор-Спецсервис» АМКОДОР 325	306 960 бел.руб. (с НДС)	70% - предоплата в срок до 30.09.2025 года 30% - по готовности погрузчика к отгрузке	180 календарных дней, самовывоз г. Минск
2	ООО «СДМ» WL50	290 000 бел. руб. (с НДС)	50% - предоплата, 50% - по готовности погрузчика к отгрузке	30 календарных дней, самовывоз г. Минск
3	ООО «Альфاران» ZL50CN LiuGong	102 000 долларов США* 315 934,80 бел.руб. с НДС	50% - предоплата, 50% - по готовности погрузчика к отгрузке	Не более 110 календарных дней, с возможностью досрочной поставки, самовывоз г. Минск

* - По курсу НБ РБ на 12.09.2025 – 1 USD = 3.0974BYN

Для анализа соответствия техническим требованиям основные технико-экономические характеристики из полученных предложений приведены в таблице.

Результаты анализа на предмет соответствия техническим требованиям, указанным в предложениях в адрес УП «Завод эффективных промышленных конструкций» приведены в таблице:

№	Полное наименование участника	Соответствие/ несоответствие	Замечания
1	ЗАО «Амкодор-Спецсервис» АМКОДОР 325	Соответствует	-
2	ООО «СДМ» WL50	Не соответствует	Не соответствует вылет кромки ковша
3	ООО «Альфاران» ZL50CN LiuGong	Соответствует	-

Проведенные маркетинговые исследования показали, что предложение ЗАО «Амкодор-Спецсервис» АМКОДОР 325» наиболее выгодное, на сегодняшний день предложена минимальная стоимость – погрузчика фронтального одноковшового – 306 960,0 с НДС (1 ед.).

6.2. Расчет периода окупаемости

Стоимость соответствующего погрузчика по результатам маркетингового исследования:

за 1 шт.: 306 960,0 рублей с НДС

Стоимость затрат на 1 м.час работы собственным погрузчиком:

Табл.1

п/п	Наименование статей затрат	на 1 м ³
	Заработная плата	6,66
	Отчисления на соц.страх, 34,0%	2,27
	Отчисления в БГС, 0,78%	0,05
	Общепроизводственные расходы, 130,17%	8,66
	Общехозяйственные расходы, 49,5%	3,29
	Затраты на топливо	9,64
	Итого стоимость затрат 1 м³	30,57

Расчет экономического эффекта за 1 день работы погрузчика с объемом перемещения груза в день 4 300 т.:

Табл.2

Наименование показателя	Стоимость затрат на работу 1 м.ч, руб.	Стоимость работы в день, руб.	Стоимость работы в месяц, руб.	Стоимость работы за год, руб.
Собственный погрузчик	30,57	244,56	5 135,76	61 605,12
Арендный погрузчик	65,0	520,0	10 920,0	131 040,0
Экономический эффект	34,43	275,44	5 784,24	69 434,88

Объемы принимаемых отходов с 2020 г. увеличиваются ежегодно:

Табл.3

Период	Всего принято отходов, тонн
2020 г.	30 212,31
2021 г.	31 385,70
2022 г.	32 582,71
2023 г.	50 473,84
2024 г.	85 637,50
2025 г. (оценка)	90 000,00
2026 г. (оценка)	90 000,00

Период окупаемости

Табл.4

№п/п	Наименование статей затрат	руб.(без НДС)
1	Сумма экономии от перехода с аренды на приобретаемый погрузчик	69 434,88
2	Стоимость приобретаемого погрузчика, руб. (без НДС)	255 800,00
3	Простой период окупаемости, год	3,7

Переход с аренды стороннего погрузчика на приобретаемый погрузчик позволит окупить приобретаемую технику за 3,7 года.

Основными поставщиками железобетона для переработки в 2025 г. являются: МСУ №2 ОАО «Мостострой»; РУП Белэнергострой; УДМСиБ Мингорисполкома № 2, 3, 4; ОАО «МАЗ»; ОАО Минскжелезобетон; СУ-128 трест 15 Спецстрой; СУ-72 трест 15 Спецстрой; СУ-73 трест 15 Спецстрой; Гордорматериалы; Горремавтодор Мингорисполкома; УП «Ремавтодор».

Основными потребителями вторичного щебня являются: АлвиГранит; Никстройком; ВладиТорияЛЭНД; Грандрико; ПМК-1; Саваплюс; СпецГлобалГрупп; Домовой; ДСПМК-93 и др.

В 2025-2026 гг. продолжится сотрудничество по поставке железобетона для переработки и реализации вторичного щебня с вышеперечисленными организациями.

7. Критерии оценки проекта при приобретении седельного тягача

	Наименование	Факт на 01.01.2025	План на 01.01.2026 без учетом приобр. тягачей и прицепов	План на 01.01.2027 с учетом приобр. тягачей и прицепов	План на 01.01.2028 с учетом приобр. тягачей и прицепов	План на 01.01.2029 с учетом приобр. тягачей и прицепов
1	Кэфф. оборачиваемости основных средств	0,16	0,16	0,17	0,18	0,19
2	Кэфф. текущей ликвидности	1,45	1,45	1,45	1,45	1,45
3	Рентабельность продаж, %	-11,9	-19,5	1,1	1,5	2,0
4	Кэфф. износа основных средств	0,12	0,12	0,12	0,12	0,12
5	Снижение затрат на произв. и реал. продукции при вводе в эксплуатацию приобретенных основных средств, тыс.руб.			167,1	250,7	250,7
6	Простой период окупаемости, лет	3,8				

8. Критерии оценки проекта при приобретении автобетоносмесителя

Наименование	Факт на 01.01.2025 без учета приоб. автобетоносмесителей	План на 01.01.2026 с учетом приоб. автобетоносмесителей	План на 01.01.2027 с учетом приоб. автобетоносмесителей	План на 01.01.2028 с учетом приоб. автобетоносмесителей
Кэф-т оборачиваемости основных средств	0,16	0,16	0,16	0,17
Кэф-т текущей ликвидности	1,45	1,45	1,45	1,45
Рентабельность продаж, %	- 11,9	- 5,1	1,1	1,5
Кэф-т износа основных средств	0,12	0,12	0,12	0,12
Снижение затрат на производство и реализацию продукции при вводе в эксплуатацию приобретенных основных средств, тыс.руб		10,7	154,1	154,1
Срок окупаемости проекта, год	2,2			

9. Критерии оценки проекта при приобретении гидравлических ножниц

Наименование	Факт на 01.01.2025 без учета приоб. оборудования	План на 01.01.2026 с учетом приоб. оборудования	План на 01.01.2027 с учетом приоб. оборудования	План на 01.01.2028 с учетом приоб. оборудования
Кэф-т оборачиваемости основных средств	0,16	0,16	0,16	0,16
Кэф-т текущей ликвидности	1,45	1,45	1,45	1,45
Рентабельность продаж, %	- 11,9	-19,5	1,1	1,5
Кэф-т износа основных средств	0,12	0,12	0,12	0,12
Срок окупаемости проекта, год	1,1			

10. Критерии оценки проекта при приобретении погрузчика

Наименование	Факт на 01.01.2025 без учета приоб. погрузчика	План на 01.01.2026 без учета приоб. погрузчика	План на 01.01.2027 с учетом приоб. погрузчика	План на 01.01.2028 с учетом приоб. погрузчика	План на 01.01.2029 с учетом приоб. погрузчика
Кэф-т оборачиваемости основных средств	0,16	0,16	0,16	0,17	0,17
Кэф-т текущей ликвидности	1,45	1,45	1,45	1,45	1,45
Рентабельность продаж, %	-11,9	-19,5	1,1	1,5	1,6
Кэф-т износа основных средств	0,12	0,12	0,12	0,12	0,12
Снижение затрат на производство и реализацию продукции при вводе в эксплуатацию приобретенных основных средств, тыс.руб			52,05	69,4	69,4
Срок окупаемости проекта, год	3,7				

УТВЕРЖДАЮ
 Заместитель директора
 по коммерческим вопросам
 и идеологической работе
 КУП «Завод эффективных
 промышленных конструкций»
 М.А. Логис
 09.09.2025г.

Справка
 О проведении маркетинговых исследований

г. Минск, ул. Селицкого 21, корп.1
 (место проведения)

09.09.2025
 (дата)

15.00
 (время)

1. Предмет маркетинговых исследований: изучение конъюнктуры рынка по закупке седельного тягача бх4 (с гидроотбором) для КУП «Завод эффективных промышленных конструкций».
2. Настоящая процедура маркетинговых исследований проводится в соответствии с Положением, утвержденным Приказом от 05.01.2023 №15/4.
3. Наименование предмета закупки: седельный тягач бх4 (с гидроотбором) для КУП «Завод эффективных промышленных конструкций» в количестве 2х единиц.
4. Ориентировочная стоимость составляет: 600 000 бел.руб.
5. Источники получения сведений о предмете исследования: запрос по изучению конъюнктуры рынка был направлен посредством электронной почты следующим организациям: ОДО «ВТК КАМАЗавто», ОАО «МАЗ» - управляющая компания холдинга «БЕЛАВТОМАЗ».
6. Результат маркетинговых исследований приведены в таблице №1:

№	Наименование участника, Наименование товара	Стоимость предложения, руб. (с НДС)	Условия оплаты	Срок поставки
1	ОДО «ВТК КАМАЗавто» Седельный тягач КАМАЗ 65116 (без гидроотбора)	5 538 840росс.руб. * (за 1 ед.) 408 688,84 бел.руб. с НДС (за 2 ед.)	50% - предоплата, 50% - по готовности автомобиля к отгрузке.	15 календарных дней. Возможна досрочная поставка
2	ОАО «МАЗ» - управляющая компания холдинга «БЕЛАВТОМАЗ» Седельный тягач МАЗ- 643028-570-020	570 444бел.руб. с НДС (за 2 ед.)	50% - предварительная оплата в течение 10 календарных дней от даты заключения контракта, 50% - в течение 10 календарных дней от даты письменного уведомления о готовности товара	.Срок изготовления – течение 220 календарных дней от даты зачисления 50% предоплаты на расчетный счет поставщика (допускается досрочное изготовление). Поставка – в течение 10 дней

				от даты зачисления 100% предоплаты на расчетный счет Продавца.
--	--	--	--	--

* - По курсу НБ РБ на 09.09.2025 – 100 RUB = 3.6893 BYN

7. Предложения были направлены для анализа на предмет соответствия техническим требованиям, указанным в технико-экономическом задании в адрес КУП «Завод эффективных промышленных конструкций», результаты которого приведены в таблице №2:

№	Полное наименование участника	Соответствие/ несоответствие	Замечания
1	ОДО «ВТК КАМАЗавто» Седельный тягач КАМАЗ 65116 (без гидроотбора)	Соответствует	-
2	ОАО «МАЗ» - управляющая компания холдинга «БЕЛАВТОМАЗ» Седельный тягач МАЗ-643028-570-020	Соответствует	-

Приложения:

1. Предложение ООО «ВТК КАМАЗавто» №5.2-0309/9 от 03.09.2025г. в 1 экз.
2. Предложение ОАО «МАЗ» - управляющая компания холдинга «БЕЛАВТОМАЗ» №5.2-0309/7 от 03.09.2025г. в 1 экз.
3. Заключение КУП «Завод эффективных промышленных конструкций» №5.2-0909/2 от 09.09.2025 в 1 экз.
4. Курсы валют НБ РБ от 09.09.2025 в 1 экз.

Начальник транспортно-хозяйственного отдела

В.Ч. Юровский

Специалист отдела материально-технического снабжения

И.В. Евдонич

Заместитель главного экономиста

И.М. Мазырец

УТВЕРЖДАЮ

Заместитель директора
по коммерческим вопросам
и идеологической работе
КУП «Завод эффективных
промышленных конструкций»

М.А. Логис

09.09.2025г.

Справка
О проведении маркетинговых исследований

г. Минск, ул. Селицкого 21, корп.1
(место проведения)

09.09.2025
(дата)

15.00
(время)

1. Предмет маркетинговых исследований: изучение конъюнктуры рынка по закупке полуприцепа-панелевоза для перевозки железобетонных изделий для КУП «Завод эффективных промышленных конструкций».

2. Настоящая процедура маркетинговых исследований проводится в соответствии с Положением, утвержденным Приказом от 05.01.2023 №15/4.

3. Наименование предмета закупки: полуприцеп-панелевоз в количестве 6 единиц.

4. Ориентировочная стоимость составляет 400 000 бел.руб.

5. Источники получения сведений о предмете исследования: запрос по изучению конъюнктуры рынка был направлен посредством электронной почты следующим организациям: ОАО «МАЗ», УЧПП «Стройремавто».

6. Результат маркетинговых исследований приведены в таблице №1:

№	Наименование участника, Наименование товара	Стоимость предложения, руб. (с НДС)	Условия оплаты	Срок поставки
1	ОАО «МАЗ» - управляющая компания холдинга «БЕЛАВТОМАЗ» Полуприцеп панелевоз МАЗ-998500-010-01	568 418,4 бел. руб. с НДС (за 6 ед.)	50% - предварительная оплата в течение 10 календарных дней от даты заключения контракта, 50% - в течение 10 календарных дней от даты письменного уведомления о готовности товара	Изготовление течение 220 календарных дней от даты зачислений 50% предоплаты. Допускается досрочное изготовление, самовывоз г. Могилев
2	УЧПП «Стройремавто» Полуприцеп АПС 554201 (комплектация 187-1)	810 000бел.руб. с НДС (за 3 ед.)	50% - предоплата, 50% - по уведомлению о готовности товара.	80 рабочих дней с даты предоплаты.

7. Предложения были направлены для анализа на предмет соответствия техническим требованиям, указанным в технико-экономическом задании в адрес КУП «Завод эффективных промышленных конструкций», результаты которого приведены в таблице №2:

№	Полное наименование участника	Соответствие/ несоответствие	Замечания
1	ОАО «МАЗ» - управляющая компания холдинга «БЕЛАВТОМАЗ» Полуприцеп панелевоз МАЗ-998500-010-01	Соответствует	-
2	УЧПП «Стройремавто» Полуприцеп АПС 554201 (комплектация 187-1)	Соответствует	-

Приложения:

1. Предложение ОАО «МАЗ» - управляющая компания холдинга «БЕЛАВТОМАЗ» №5.2 -0309/6 от 03.09.2025г. в 1 экз.
2. Предложение УЧПП «Стройремавто» №5.2-0309/4 от 03.09.2025г. в 1 экз.
3. Заключение КУП «Завод эффективных промышленных конструкций» №5.2-0909/2 от 09.09.2025 в 1 экз.

Начальник транспортно-хозяйственного отдела

В.Ч. Юровский

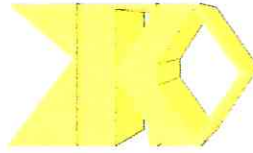
Специалист отдела
материально-технического снабжения

И.В. Евдонич

Заместитель главного экономиста

И.М. Мазырец

Государственное производственное
объединение «Минскстрой»
Коммунальное унитарное предприятие



Дзяржаўнае вытворчае
аб'яднанне «Мінскбуд»
Камунальнае унітарнае прадпрыемства

**ЗАВОД ЭФФЕКТИВНЫХ
ПРОМЫШЛЕННЫХ КОНСТРУКЦИЙ**



**ЗАВОД ЭФЕКТЫЎНЫХ
ПРАМЫСЛОВЫХ КАНСТРУКЦЫЙ**

220075, г. Минск, ул. Селицкого, 21/1
р/с BY63BAPB30122208100100000000
в ОАО "Белагропромбанк"
ул. Романовская Слобода, 8, ВИС
BAPBВУ2X
УНП 100103134, ОКПО 03419538

Тел. 364-49-44 ф. 347-81-81
бухгалтерия 379-06-03
снабжение 373-33-21
производственный отдел 350-77-11
E-mail: 1@zэлк.бел

220075, г. Минск, вул. Сяліцкага, 21/1
р/с BY63BAPB30122208100100000000
в ОАО "Белагропромбанк"
вул. Романовская Слобода, 8, ВИС
BAPBВУ2X
УНП 100103134, ОКПО 03419538

" 09 " 09 2025 № 52-0909/д

на № _____ от " _____ " _____

КУП «Завод эффективных
промышленных конструкций»

О соответствии поступивших
предложений

КУП «Завод эффективных промышленных конструкций» рассмотрев поступившие предложения участников по выбору поставщика: седельных тягачей в количестве 2х единиц, полуприцепов-панелевозов в количестве 6 единиц сообщает, что с технической точки зрения:

По седельным тягачам:

- предложение участника: ОДО «ВТК КАМАЗавто, ОАО «МАЗ» - управляющая компания холдинга «БЕЛАВТОМАЗ» соответствуют техническим требованиям, указанным в ТЭЗ.
Предложение ОАО «МАЗ» - управляющая компания холдинга «БЕЛАВТОМАЗ» (Седельный тягач МАЗ-643028-570-020) является наиболее выгодным.

По полуприцепам-панелевозам:

- предложения участников: ОАО «МАЗ», УЧПП «Стройремавто» соответствуют техническим требованиям, указанным в ТЭЗ.
Предложение ОАО «МАЗ» - управляющая компания холдинга «БЕЛАВТОМАЗ» (Полуприцеп панелевоз МАЗ-998500-010-01) является наиболее выгодным.

Заместитель директора
по коммерческим вопросам
и идеологической работе

М.А. Логис

Государственное производственное
объединение «Минскстрой»
Коммунальное унитарное предприятие



Дзяржаўнае вытворчае
аб'яднанне «Мінскбуд»
Камунальнае унітарнае прадпрыемства

**ЗАВОД ЭФФЕКТИВНЫХ
ПРОМЫШЛЕННЫХ КОНСТРУКЦИЙ**



**ЗАВОД ЭФЕКТЫЎНЫХ
ПРАМЫСЛОВЫХ КАНСТРУКЦЫЙ**

220075, г. Минск, ул. Селицкого, 21/1
р/с BY63BAPB30122208100100000000
в ОАО "Белагпромбанк"
ул.Романовская Слобода,8, ВИС
BAPBBY2X
УНП 100103134, ОКПО 03419538

Тел. 364-49-44 ф. 347-81-81
бухгалтерия 379-06-03
снабжение 373-33-21
производственный отдел 350-77-11
E-mail: 1@znpk.bel

220075, г. Минск, вул. Сяліцкага, 21/1
р/с BY63BAPB30122208100100000000
в ОАО "Белагпромбанк"
вул. Романовская Слобода,8, ВИС
BAPBBY2X
УНП 100103134, ОКПО 03419538

" 03 " 09 2025 № 5.2-0309/2

на № _____ от " _____ "

Руководителю предприятия
(по списку рассылки)

ИЗВЕЩЕНИЕ (ПРИГЛАШЕНИЕ) О ПРОВЕДЕНИИ МАРКЕТИНГОВЫХ ИССЛЕДОВАНИЙ

КУП «Завод эффективных промышленных конструкций», г.Минск, 220075, ул.Селицкого, 21, корп.1, приглашает Вашу организацию принять участие в процедуре маркетинговых исследований.

Реквизиты организатора процедуры маркетинговых исследований: КУП «Завод эффективных промышленных конструкций», г.Минск, 220075, ул.Селицкого, 21, корп.1. Банковские реквизиты: р/с BY02BPSB30121002450139330000 в ОАО «Сбер Банк» г. Минск, ул. Уральская. 1-А, БИК BPSBBY2X, УНН 100103134, ОКПО 03419538.

Предмет маркетинговых исследований: седельный тягач бх4 (с гидроотбором) для КУП «Завод эффективных промышленных конструкций».

Требования к товару:

-не бывший в использовании, т.е. новый;

-количество товара – 2 единицы;

-комплект поставки: седельный тягач, одобрение на ТС, инструкция (руководство) по эксплуатации на русском языке, гарантийные документы.

Технические, технологические, конструктивные и иные характеристики и показатели закупаемого товара:

-колесная формула – бх4;

-высота седельно-сцепного устройства над уровнем дороги – 1250мм;

-размерность шин – 315/80R22,5;

Срок гарантии: не менее 24 месяцев либо пробег не менее 80 000км.

Срок поставки товара: не более 200 календарных дней с момента первоначального платежа.

Условия поставки: самовывоз силами Покупателя со склада Поставщика (г.Минск).

Источник финансирования: бюджетные средства.

Условия оплаты: предпочтительно по факту поставки.

Ориентировочная стоимость закупаемого товара: 600 000 бел.руб. с НДС (300 000 бел. руб. за единицу товара).

Цена предложения должна быть указана с учетом всех затрат, пошлин, налогов, сборов, акцизов, таможенных платежей.

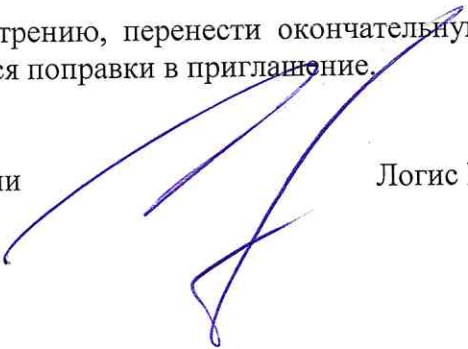
Сравнение цен производится в белорусских рублях (BYN).

В составе пакета документов необходимо предоставить: коммерческое предложение с подробным описанием технических характеристик предлагаемой техники и актуальными ценами, условиями оплаты и поставки.

Прием предложений проводится – до 16.00 часов 09 сентября 2025 года на e-mail: omts.zepk@gmail.com.

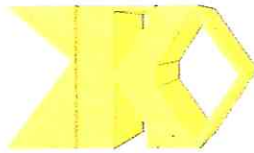
Заказчик может, по своему усмотрению, перенести окончательную дату подачи предложений на более поздний срок, внося поправки в приглашение.

Председатель конкурсной комиссии



Логис М.А.

Государственное производственное
объединение «Минскстрой»
Коммунальное унитарное предприятие



Дзяржаўнае вытворчае
аб'яднанне «Мінскбуд»
Камунальнае унітарнае прадпрыемства

**ЗАВОД ЭФФЕКТИВНЫХ
ПРОМЫШЛЕННЫХ КОНСТРУКЦИЙ**



**ЗАВОД ЭФЕКТЫЎНЫХ
ПРАМЫСЛОВЫХ КАНСТРУКЦЫЙ**

220075, г. Минск, ул. Селицкого, 21/1
р/с BY63BAPB30122208100100000000
в ОАО "Белагропромбанк"
ул.Романовская Слобода,8, ВИС
BAPBBY2X
УНП 100103134, ОКПО 03419538

Тел. 364-49-44 ф. 347-81-81
бухгалтерия 379-06-03
снабжение 373-33-21
производственный отдел 350-77-11
E-mail: 1@зэпк.бел

220075, г. Минск, вул. Сяліцкага, 21/1
р/с BY63BAPB30122208100100000000
в ОАО "Белагропромбанк"
вул. Романовская Слобода,8, ВИС
BAPBBY2X
УНП 100103134, ОКПО 03419538

" 03 " 09 2025 № 5.2-0309/3
на № _____ от " _____ "

Руководителю предприятия
(по списку рассылки)

ИЗВЕЩЕНИЕ (ПРИГЛАШЕНИЕ) О ПРОВЕДЕНИИ МАРКЕТИНГОВЫХ ИССЛЕДОВАНИЙ

КУП «Завод эффективных промышленных конструкций», г.Минск, 220075, ул.Селицкого, 21, корп.1, приглашает Вашу организацию принять участие в процедуре маркетинговых исследований.

Реквизиты организатора процедуры маркетинговых исследований: КУП «Завод эффективных промышленных конструкций», г.Минск, 220075, ул.Селицкого, 21, корп.1. Банковские реквизиты: р/с BY02BPSB30121002450139330000 в ОАО «Сбер Банк» г. Минск, ул. Уральская. 1-А, БИК BPSBBY2X, УНН 100103134, ОКПО 03419538.

Предмет маркетинговых исследований: полуприцеп-панелевоз для перевозки железобетонных изделий для КУП «Завод эффективных промышленных конструкций».

Требования к товару:

-не бывший в использовании, т.е. новый;

-количество товара – 6 единиц;

-комплект поставки: полуприцеп-панелевоз, одобрение на ТС, инструкция (руководство) по эксплуатации на русском языке, гарантийные документы.

Технические, технологические, конструктивные и иные характеристики и показатели закупаемого товара:

-количество осей – 2;

-высота седельно-сцепного устройства над уровнем дороги – 1250мм;

-размерность шин – 315/80R22,5;

-количество колес – 8.

Срок гарантии: не менее 24 месяцев либо пробег не менее 100 000км.

Срок поставки товара: не более 250 календарных дней с момента первоначального платежа.

Условия поставки: самовывоз силами Покупателя со склада Поставщика (г.Минск).

Источник финансирования: бюджетные средства.

Условия оплаты: предпочтительно по факту поставки.

Ориентировочная стоимость закупаемого товара: 200 000 бел.руб. с НДС (100 000 бел. руб. за единицу товара).

Цена предложения должна быть указана с учетом всех затрат, пошлин, налогов, сборов, акцизов, таможенных платежей.

Сравнение цен производится в белорусских рублях (BYN).

В составе пакета документов необходимо предоставить: коммерческое предложение с подробным описанием технических характеристик предлагаемой техники и актуальными ценами, условиями оплаты и поставки.

Прием предложений проводится – до 16.00 часов 05 сентября 2025 года на e-mail: omts.zepk@gmail.com.

Заказчик может, по своему усмотрению, перенести окончательную дату подачи предложений на более поздний срок, внося поправки в приглашение.

Председатель конкурсной комиссии



Логис М.А.

УТВЕРЖДАЮ
Заместитель директора
по коммерческим вопросам
и идеологической работе
УП «Завод эффективных
промышленных конструкций»
М.А. Логис
09.09.2025г.

Справка
О проведении маркетинговых исследований

г. Минск, ул. Селицкого 21, корп.1
(место проведения)

09.09.2025
(дата)

15.00
(время)

1. Предмет маркетинговых исследований: изучение конъюнктуры рынка по закупке Автобетоносмесителей для УП «Завод эффективных промышленных конструкций».
2. Настоящая процедура маркетинговых исследований проводится в соответствии с Положением, утвержденным Приказом от 03.01.2025 №4.
3. Наименование предмета закупки: Автобетоносмеситель для УП «Завод эффективных промышленных конструкций» в количестве 2х единиц.
4. Ориентировочная стоимость составляет: 600 000бел.руб.
5. Источники получения сведений о предмете исследования: запрос по изучению конъюнктуры рынка был направлен посредством электронной почты следующим организациям: ООО «Аксиом-групп», ООО «Сельхоз-маркет», ООО «Белтехникпартнер», ОДО «ВТК КАМАЗавто», ООО «КВ- партнер».
6. Результат маркетинговых исследований приведены в таблице №1:

№	Наименование участника, наименование товара	Стоимость предложения, руб. (с НДС)	Условия оплаты	Срок поставки
1	ООО «Аксиом-групп» Автобетоносмеситель «Tigarbo» 69367С (АБС-12ДО)	1 049 400 бел.руб. за 2 ед. (с НДС)	50% - предоплата, 50% - по готовности автобетоносмесителя к отгрузке	60-210 дней, самовывоз г.Минск
2	ООО «Аксиом-групп» Автобетоносмеситель «Tigarbo» 69367В (АБС-12ДА)	1 050 960 бел.руб. за 2 ед. (с НДС)	50% - предоплата, 50% - по готовности автобетоносмесителя к отгрузке	60-210 дней, самовывоз г.Минск
3	ООО «Сельхоз-Маркет» Автобетоносмеситель SchacmanSX5318GJB6T326	858 000бел.руб. за 2 ед. (с НДС)	50% - предоплата в течение 5 рабочих дней со дня заключения договора, 50% - в течение 5 рабочих дней после получения уведомления о готовности товара к отгрузке	10 календарных дней, доставка на склад Покупателя либо самовывоз г. Минск

4	ООО «Белтехникпартнер» Автобетоносмеситель SanySY412C-8S(V)	135 000 долларов США * (за 1 ед.) 815 778 бел.руб. с НДС (за 2 ед.)	50% - предоплата, 50% - по готовности автобетоносмесителя к отгрузке	10 календарных дней, г.Минск
5	ОДО «ВТК КАМАЗавто» Автобетоносмеситель 58142U	11 276 160рос.руб.**(за 1 ед.) 832 022,74 бел. руб. (с НДС)	50% - предоплата, 50% - по готовности автобетоносмесителя к отгрузке. Возможна досрочная поставка	120 календарных дней, г.Минск
6	ООО «КВ-партнер» Автобетоносмеситель «Партнер АСБ» на шасси МАЗ	992 016бел.руб. за 2 ед. (с НДС)	50% - предоплата, 50% - по готовности автобетоносмесителя к отгрузке	60 календарных дней с момента предоплаты, г.Минск

* - По курсу НБ РБ на 09.09.2025 – 1 USD = 3.0214 BYN

** -По курсу НБ РБ на 09.09.2025 – 100 RUB = 3.6893 BYN

7. Для анализа соответствия техническим требованиям основные технико-экономические характеристики из полученных предложений приведены в таблице №2.

8. Результаты анализа на предмет соответствия техническим требованиям, указанным в предложениях в адрес УП «Завод эффективных промышленных конструкций» приведены в таблице №3:

№	Полное наименование участника	Соответствие/ несоответствие	Замечания
1	ООО «Аксиом-групп» Автобетоносмеситель «Tigarbo» 69367C (АБС-12ДО)	Соответствует	-
2	ООО «Аксиом-групп» Автобетоносмеситель «Tigarbo» 69367B (АБС-12ДА)	Соответствует	-
3	ООО «Сельхоз-Маркет» Автобетоносмеситель SchacmanSX5318GJB6T326	Соответствует	-
4	ООО «Белтехникпартнер» Автобетоносмеситель SanySY412C-8S(V)	Соответствует	-
5	ОДО «ВТК КАМАЗавто» Автобетоносмеситель 58142U	Соответствует	-

6	ООО «КВ-партнер» Автобетоносмеситель «Партнер АСБ» на шасси МАЗ	Соответствует	-
---	--	---------------	---

Приложения:

1. Предложение ООО «Аксиом-групп» №5.2-0309/21 от 03.09.2025г. в 1 экз.
2. Предложение ООО «Сельхоз-Маркет» №5.2-0309/20 от 03.09.2025г. в 1 экз.
3. Предложение ООО «Белтехникпартнер» №5.2-0309/15 от 03.09.2025г. в 1 экз.
4. Предложение ОДО «ВТК КАМАЗавто» №5.2-0309/22 от 03.09.2025г. в 1 экз.
5. Предложение ООО «КВ-партнер» №5.2-0309/16 от 03.09.2025г. в 1 экз.
6. Заключение УП «Завод эффективных промышленных конструкций» №5.2-0909/3 от 09.09.2025 в 1 экз.

Начальник транспортно-хозяйственного отдела

В.Ч. Юровский

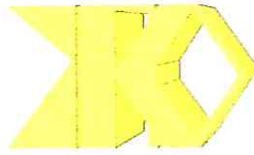
Специалист отдела
материально-технического снабжения

И.В. Евдонич

Главный экономист

И.М. Мазырец

Государственное производственное
объединение «Минскстрой»
Коммунальное унитарное предприятие



Дзяржаўнае вытворчае
аб'яднанне «Мінскбуд»
Камунальнае ўнітарнае прадпрыемства

**ЗАВОД ЭФФЕКТИВНЫХ
ПРОМЫШЛЕННЫХ КОНСТРУКЦИЙ**



**ЗАВОД ЭФЕКТЫЎНЫХ
ПРАМЫСЛОВЫХ КАНСТРУКЦЫЙ**

220075, г. Минск, ул. Селицкого, 21/1
р/с BY63BAPB30122208100100000000
в ОАО "Белагропромбанк"
ул. Романовская Слобода, 8, ВИС
ВАРВВУ2Х
УНП 100103134, ОКПО 03419538

Тел. 364-49-44 ф. 347-81-81
бухгалтерия 379-06-03
снабжение 373-33-21
производственный отдел 350-77-11
E-mail: 1@зэпк.бел

220075, г. Минск, вул. Сяліцкага, 21/1
р/с BY63BAPB30122208100100000000
в ОАО "Белагропромбанк"
вул. Романовская Слобода, 8, ВИС
ВАРВВУ2Х
УНП 100103134, ОКПО 03419538

" 09 " 09 2025 № 5.2-0909/3

на № _____ от " _____ "

КУП «Завод эффективных
промышленных конструкций»

О соответствии поступивших
предложений

КУП «Завод эффективных промышленных конструкций» рассмотрев поступившие предложения участников по выбору поставщика: автобетоносмесителей в количестве 2х единиц сообщает, что с технической точки зрения:

По автобетоносмесителям:

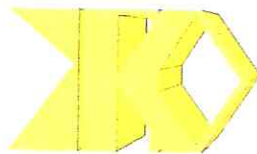
- предложения участников: ООО «Аксиом-груп», ООО «Сельхоз-маркет», ООО «Белтехникпартнер», ОДО «ВТК КАМАЗавто соответствуют техническим требованиям, указанным в ТЭЗ.
- предложение участника: ООО «КВ-партнер» не соответствуют техническим требованиям.

Предложение ООО «Белтехникпартнер» Автобетоносмеситель SanySY412C-8S(V) является наиболее выгодным.

Заместитель директора
по коммерческим вопросам
и идеологической работе

М.А. Логис

Государственное производственное
объединение «Минскстрой»
Коммунальное унитарное предприятие



Дзяржаўнае вытворчае
аб'яднанне «Мінскбуд»
Камунальнае унітарнае прадпрыемства

**ЗАВОД ЭФФЕКТИВНЫХ
ПРОМЫШЛЕННЫХ КОНСТРУКЦИЙ**



**ЗАВОД ЭФЕКТИВНЫХ
ПРОМЫСЛОВЫХ КОНСТРУКЦИЙ**

220075, г. Минск, ул. Селицкого, 21/1
р/с BY63BAPB30122208100100000000
в ОАО "Белагпромбанк"
ул. Романовская Слобода, 8, ВИС
ВАРВВУ2Х
УНП 100103134, ОКПО 03419538

Тел. 364-49-44 ф. 347-81-81
бухгалтерия 379-06-03
снабжение 373-33-21
производственный отдел 350-77-11
E-mail: 1@znpk.bel

220075, г. Минск, вул. Сяліцкага, 21/1
р/с BY63BAPB30122208100100000000
в ОАО "Белагпромбанк"
вул. Романовская Слобода, 8, ВИС
ВАРВВУ2Х
УНП 100103134, ОКПО 03419538

" 09 " 09 2025 № 5.2-0309/1

на № _____ от " _____ "

Руководителю предприятия
(по списку рассылки)

ИЗВЕЩЕНИЕ (ПРИГЛАШЕНИЕ) О ПРОВЕДЕНИИ МАРКЕТИНГОВЫХ ИССЛЕДОВАНИЙ

УП «Завод эффективных промышленных конструкций», г. Минск, 220075, ул. Селицкого, 21, корп. 1, приглашает Вашу организацию принять участие в процедуре маркетинговых исследований.

Реквизиты организатора процедуры маркетинговых исследований: УП «Завод эффективных промышленных конструкций», г. Минск, 220075, ул. Селицкого, 21, корп. 1. Банковские реквизиты: р/с BY02BPSB30121002450139330000 в ОАО «Сбер Банк» г. Минск, ул. Уральская. 1-А, БИК BPSBВУ2Х, УНН 100103134, ОКПО 03419538.

Предмет маркетинговых исследований: Автобетоносмесители для УП «Завод эффективных промышленных конструкций».

Требования к товару:

- не бывший в использовании, т.е. новый;
- количество товара – 2 единицы;
- объем смесительного барабана – 12м³;

- комплект поставки: автобетоносмеситель, одобрение на ТС, инструкция (руководство) по эксплуатации на русском языке, гарантийные документы.

В предложении должны быть указаны следующие технические характеристики: двигатель, базовое шасси, объем барабана, КПП, колесная формула, редуктор привода смесительного барабана, снаряженная масса, ориентировочная стоимость, условия оплаты, условия и сроки поставки.

Источник финансирования: собственные средства.

Условия оплаты: 50% - предоплата, 50% - по готовности товара к отгрузке.

Ориентировочная стоимость закупаемого товара: 1 000 000 бел.руб. с НДС (500 000 бел. руб. за единицу товара).

Цена предложения должна быть указана с учетом всех затрат, пошлин, налогов, сборов, акцизов, таможенных платежей.

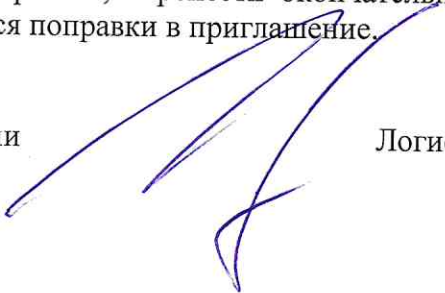
Сравнение цен производится в белорусских рублях (BYN).

В составе пакета документов необходимо предоставить: коммерческое предложение с подробным описанием технических характеристик предлагаемой техники и актуальными ценами, условиями оплаты и поставки.

Прием предложений проводится – до 16.00 часов 05 сентября 2025 года на e-mail: omts.zepk@gmail.com.

Заказчик может, по своему усмотрению, перенести окончательную дату подачи предложений на более поздний срок, внося поправки в приглашение.

Председатель конкурсной комиссии



Логис М.А.

УТВЕРЖДАЮ
Заместитель директора
по коммерческим вопросам
и идеологической работе
КУП «Завод эффективных
промышленных конструкций»

М.А. Логис

09.09. 2025г.

Справка
О проведении маркетинговых исследований

г. Минск, ул. Селицкого 21, корп.1
(место проведения)

09.09.2025
(дата)

15.00
(время)

1. Предмет маркетинговых исследований: изучение конъюнктуры рынка по закупке гидравлических ножниц для экскаватора погрузчика DoosanDX260LCA(DoosanSolar 255LC-V), гидравлических ножниц для экскаватора погрузчика Hitachi 2X200 для КУП «Завод эффективных промышленных конструкций».

2. Настоящая процедура маркетинговых исследований проводится в соответствии с Положением, утвержденным Приказом от 05.01.2023 №15/4.

3. Наименование предмета закупки: гидравлические ножницы для экскаватора погрузчика DoosanDX260LCA(DoosanSolar 255LC-V), гидравлические ножницы для экскаватора погрузчика Hitachi 2X200 для КУП «Завод эффективных промышленных конструкций» в количестве 2х единиц.

4. Ориентировочная стоимость составляет: 116 000 бел.руб.

5. Источники получения сведений о предмете исследования: запрос по изучению конъюнктуры рынка был направлен посредством электронной почты следующим организациям: ОДО «Сибур-Рента», ООО «Технопарк Импульс», ООО «Вежа-строительные машины», ООО «Профессионал», ООО «Решке Рус», ООО «Компания 911».

6. Результат маркетинговых исследований приведены в таблице №1:

№	Наименование участника, Наименование товара	Стоимость предложения, руб. (с НДС)	Условия оплаты	Срок поставки
1	ООО «Решке Рус» VTN VF19	29260 евро* (за 1 ед.) 207 283,7 бел руб. с НДС (за 2ед)	50 % предоплата, 50% по готовности к отгрузке	В течение 110 календарных дней с момента предоплаты.
3	ООО Технопарк «Импульс» Rockson SP28	20 031,5 долларов США ** (за 1 ед.) 121 046,34 бел.руб. с НДС (за 2 ед.)	50% предоплата с даты заключения договора/спецификации, 50% - с момента уведомления о готовности к отгрузке товара, в течение 10 календарных дней	В течение 110 календарных дней с даты внесения предоплаты в размере 50%, с возможностью досрочной поставки, самовывоз г. Минск
3	ОДО «Сибур-Рента» ShantuiMCP800-IT	116 000 бел. руб. (за 1 ед.)	50% предоплата, 50% по готовности к отгрузке	В течение 75 календарных

		232 000 бел.руб. с НДС (за 2 ед.)		дней с момента предоплаты, самовывоз г. Минск
4	ООО «Компания 911»	119 100 бел. руб. (за 1 ед.) 238 200 бел.руб. с НДС (за 2 ед.)	50% предоплата, 50% по готовности к отгрузке	В течение 75 календарных дней с момента предоплаты, самовывоз г. Минск

* - По курсу НБ РБ на 09.09.2025 – 1 EUR = 3.5421BYN

** - По курсу НБ РБ на 09.09.2025 – 1 USD = 3.0214BYN

7. Предложения были направлены для анализа на предмет соответствия техническим требованиям, указанным в технико-экономическом задании в адрес КУП «Завод эффективных промышленных конструкций», результаты которого приведены в таблице №2:

№	Полное наименование участника	Соответствие/ несоответствие	Замечания
1	ООО «Решке Рус»	Не соответствует	Неподходящее рабочее давление
2	ООО Технопарк «Импульс»	Не соответствует	Неподходящее раскрытие челюстей и рабочее давление
3	ОДО «Сибур-Рента»	Не соответствует	Неподходящее рабочее давление
4	ООО «Компания 911»	Соответствует	-

Приложения:

1. Предложение ООО «Решке Рус» №5.2- 2908/3 от 29.08.2025г. в 1 экз.
2. Предложение ООО «Технопарк Импульс» №5.2 – 2908/2 от 29.08.2025г. в 1 экз.
3. Предложение ООО «Сибур-Рента» №5.2-2908/1 от 29.08.2025г. в 1 экз.
4. Предложение ООО «Компания 911» №5.2-0509/1 от 05.09.2025г. в 1 экз.
5. Заключение КУП «Завод эффективных промышленных конструкций» № 5.2-0909/1 от 09.09.2025 в 1 экз.
6. Курсы валют НБ РБ от 09.09.2025 в 1 экз.

Начальник транспортно-хозяйственного отдела

В.Ч. Юровский

Специалист отдела материально-технического снабжения

И.В. Евдонич

Главный экономист

И.М. Мазырец

Государственное производственное
объединение «Минскстрой»
Коммунальное унитарное предприятие



Дзяржаўнае вытворчае
аб'яднанне «Мінскбуд»
Камунальнае унітарнае прадпрыемства

**ЗАВОД ЭФФЕКТИВНЫХ
ПРОМЫШЛЕННЫХ КОНСТРУКЦИЙ**



**ЗАВОД ЭФЕКТИВНЫХ
ПРОМЫСЛОВЫХ КОНСТРУКЦИЙ**

220075, г. Минск, ул. Селицкого, 21/1
р/с ВУ63ВАРВ30122208100100000000
в ОАО "Белагропромбанк"
ул.Романовская Слобода,8, ВІС
ВАРВВУ2Х
УНП 100103134, ОКПО 03419538

Тел. 364-49-44 ф. 347-81-81
бухгалтерия 379-06-03
снабжение 373-33-21
производственный отдел 350-77-11
E-mail: 1@зэпк.бел

220075, г. Мінск, вул. Сяліцкага, 21/1
р/с ВУ63ВАРВ30122208100100000000
в ОАО "Белагропромбанк"
вул. Романовская Слобода,8, ВІС
ВАРВВУ2Х
УНП 100103134, ОКПО 03419538

" 09 " 09 2025 № 52-0909/1
на № _____ от " _____ "

КУП «Завод эффективных
промышленных конструкций»

О соответствии поступивших
предложений

КУП «Завод эффективных промышленных конструкций» рассмотрев поступившие предложения участников по выбору поставщика: гидравлические ножницы для экскаватора погрузчика DoosanDX260LCA(DoosanSolar 255LC-V), гидравлические ножницы для экскаватора погрузчика Hitachi 2X200в количестве 2х единиц, сообщает, что с технической точки зрения:

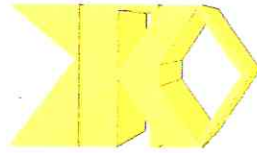
По гидравлическим ножницам:

- предложение участника: ООО «Компания 911» соответствует техническим требованиям, указанным в ТЭЗ.
 - предложения участников: ОДО «Сибур-Рента», ООО «Технопарк Импульс», ООО «Вежа-строительные машины», ООО «Профессионал», ООО «Решке Рус», не соответствуют техническим требованиям.
- Предложение ООО «Компания 911» является наиболее выгодным.

Заместитель директора
по коммерческим вопросам
и идеологической работе

М.А. Логис

Государственное производственное
объединение «Минскстрой»
Коммунальное унитарное предприятие



Дзяржаўнае вытворчае
аб'яднанне «Мінскбуд»
Камунальнае унітарнае прадпрыемства

**ЗАВОД ЭФФЕКТИВНЫХ
ПРОМЫШЛЕННЫХ КОНСТРУКЦИЙ**



**ЗАВОД ЭФЕКТЫЎНЫХ
ПРАМЫСЛОВЫХ КАНСТРУКЦЫЙ**

220075, г. Минск, ул. Селицкого, 21/1
р/с ВУ63ВАРВ30122208100100000000
в ОАО "Белагропромбанк"
ул.Романовская Слобода,8, ВІС
ВАРВВУ2Х
УНП 100103134, ОКПО 03419538

Тел. 364-49-44 ф. 347-81-81
бухгалтерия 379-06-03
снабжение 373-33-21
производственный отдел 350-77-11
E-mail: 1@зэпк.бел

220075, г. Минск, вул. Сяліцкага, 21/1
р/с ВУ63ВАРВ30122208100100000000
в ОАО "Белагропромбанк"
вул. Романовская Слобода,8, ВІС
ВАРВВУ2Х
УНП 100103134, ОКПО 03419538

" 29 " 08 2025 № 5.2-19028/1

на № _____ от " _____ "

Руководителю предприятия
(по списку рассылки)

ИЗВЕЩЕНИЕ (ПРИГЛАШЕНИЕ) О ПРОВЕДЕНИИ МАРКЕТИНГОВЫХ ИССЛЕДОВАНИЙ

КУП «Завод эффективных промышленных конструкций», г.Минск, 220075, ул.Селицкого, 21, корп.1, приглашает Вашу организацию принять участие в процедуре маркетинговых исследований.

Реквизиты организатора процедуры маркетинговых исследований: КУП «Завод эффективных промышленных конструкций», г. Минск, 220075, ул. Селицкого, 21, корп.1. Банковские реквизиты: р/с ВУ02ВПСВ30121002450139330000 в ОАО «Сбер Банк» г. Минск, ул. Уральская. 1-А, БИК ВПСВВУ2Х, УНН 100103134, ОКПО 03419538.

Предмет маркетинговых исследований:

1. Гидравлические ножницы для экскаватора-погрузчика DoosanDX250LCA, DoosanSolar255LC-Vв количестве 1 шт для КУП «Завод эффективных промышленных конструкций»;
2. Гидравлические ножницы для экскаватора-погрузчика Hitachi 2X200 в количестве 1 шт для КУП «Завод эффективных промышленных конструкций».

Требования к товару:

№ п/п	Наименование	Параметр
1	Вес в снаряженном состоянии	1900 - 2100 кг
2	Рабочее давление	340 бар
3	Гидропоток	200-300 л/мин
4	Максимальное раскрытие щек	820 - 850 мм
5	Длина ножа	200 – 300 мм
6	Зубья и ножи	съемные
7	Ножницы	не поворотные

Срок гарантии: не менее 24 месяцев.

Срок поставки товара: не более 110 календарных дней с момента первоначального платежа.

Условия поставки: самовывоз силами Покупателя со склада Поставщика (г.Минск).

Источник финансирования: собственные средства.

Условия оплаты: 50% - предоплата, 50% - по готовности к отгрузке товара.

Ориентировочная стоимость закупаемого товара: 120000 бел.руб. с НДС (96000 бел. руб. за единицу товара).

Цена предложения должна быть указана с учетом всех затрат, пошлин, налогов, сборов, акцизов, таможенных платежей.

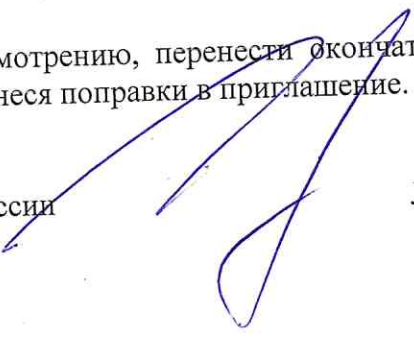
Сравнение цен производится в белорусских рублях (BYN).

В составе пакета документов необходимо предоставить: коммерческое предложение с подробным описанием технических характеристик предлагаемой техники и актуальными ценами, условиями оплаты и поставки.

Прием предложений проводится – до 16.00 часов 01 сентября 2025 года на e-mail: omts.zepk@gmail.com.

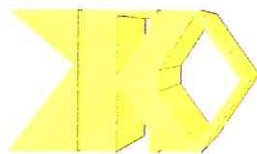
Заказчик может, по своему усмотрению, перенести окончательную дату подачи предложений на более поздний срок, внося поправки в приглашение.

Председатель конкурсной комиссии



Логис М.А.

Государственное производственное
объединение «Минскстрой»
Коммунальное унитарное предприятие



Дзяржаўнае вытворчае
аб'яднанне «Мінскбуд»
Камунальнае унітарнае прадпрыемства

**ЗАВОД ЭФФЕКТИВНЫХ
ПРОМЫШЛЕННЫХ КОНСТРУКЦИЙ**



**ЗАВОД ЭФЕКТЫВНЫХ
ПРАМЫСЛОВЫХ КАНСТРУКЦЫЙ**

220075, г. Минск, ул. Селицкого, 21/1
р/с ВУ63ВАРВ30122208100100000000
в ОАО "Белагропромбанк"
ул.Романовская Слобода,8, ВІС
ВАРВВУ2Х
УНП 100103134, ОКПО 03419538

Тел. 364-49-44 ф. 347-81-81
бухгалтерия 379-06-03
снабжение 373-33-21
производственный отдел 350-77-11
E-mail: 1@zpk.bel

220075, г. Минск, вул. Сяліцкага, 21/1
р/с ВУ63ВАРВ30122208100100000000
в ОАО "Белагропромбанк"
вул. Романовская Слобода,8, ВІС
ВАРВВУ2Х
УНП 100103134, ОКПО 03419538

" 11 " 09 2025 № 5.2-1109/6

на № _____ от " _____ "

Руководителю предприятия
(по списку рассылки)

ИЗВЕЩЕНИЕ (ПРИГЛАШЕНИЕ) О ПРОВЕДЕНИИ МАРКЕТИНГОВЫХ ИССЛЕДОВАНИЙ

КУП «Завод эффективных промышленных конструкций», г.Минск, 220075, ул.Селицкого, 21, корп.1, приглашает Вашу организацию принять участие в процедуре маркетинговых исследований.

Реквизиты организатора процедуры маркетинговых исследований: КУП «Завод эффективных промышленных конструкций», г. Минск, 220075, ул. Селицкого, 21, корп.1. Банковские реквизиты: р/с ВУ02ВПСВ30121002450139330000 в ОАО «Сбер Банк» г. Минск, ул. Уральская. 1-А, БИК ВПСВВУ2Х, УНН 100103134, ОКПО 03419538.

Предметмаркетинговых исследований: Погрузчик фронтальный одноковшовый АМКОДОР 352в количестве 1 шт для КУП «Завод эффективных промышленных конструкций».

Требования к товару:

№ п/п	Наименование	Параметр
1	Грузоподъемность	От 5000 кг
2	Вместимость основного ковша	От 2.5 м ³
3	Высота разгрузки	От 3000 мм
4	Вылет кромки ковша	От 2500 мм
5	Радиус поворота	От 6300 мм

6	Ширина режущей кромки ковша	От 2500 мм
7	Радиус поворота	От 6300 мм
8	Длина в транспортном положении с основным ковшом	От 7600 мм
9	Ширина по колесам	От 2450 мм
10	Высота по крыше кабины	От 3450 мм
11	Масса эксплуатационная	От 14000 кг
12	ДВС	От 132 кВт
13	АКПП	Автоматическая либо гидромеханическая

Срок гарантии: не менее 24 месяцев.

Срок поставки товара: не более 110 календарных дней с момента первоначального платежа.

Условия поставки: самовывоз силами Покупателя со склада Поставщика (г.Минск).

Источник финансирования: собственные средства.

Условия оплаты: 50% - предоплата, 50% - по готовности к отгрузке товара.

Ориентировочная стоимость закупаемого товара: 300 000 бел.руб.

Цена предложения должна быть указана с учетом всех затрат, пошлин, налогов, сборов, акцизов, таможенных платежей.

Сравнение цен производится в белорусских рублях (BYN).

В составе пакета документов необходимо предоставить: коммерческое предложение с подробным описанием технических характеристик предлагаемой техники и актуальными ценами, условиями оплаты и поставки.

Прием предложений проводится – до 14.00 часов 12 сентября 2025 года на e-mail: omts.zepk@gmail.com.

Заказчик может, по своему усмотрению, перенести окончательную дату подачи предложений на более поздний срок, внося поправки в приглашение.

Председатель конкурсной комиссии

Логис М.А.

Государственное производственное
объединение «Минскстрой»
Коммунальное унитарное предприятие



Дзяржаўнае вытворчае
аб'яднанне «Мінскбуд»
Камунальнае унітарнае прадпрыемства

**ЗАВОД ЭФФЕКТИВНЫХ
ПРОМЫШЛЕННЫХ КОНСТРУКЦИЙ**



**ЗАВОД ЭФЕКТЫЎНЫХ
ПРАМЫСЛОВЫХ КАНСТРУКЦЫЙ**

220075, г. Минск, ул. Селицкого, 21/1
р/с ВУ63ВАРВ30122208100100000000
в ОАО "Белагропромбанк"
ул. Романовская Слобода, 8, ВИС
ВАРВВУ2Х
УНП 100103134, ОКПО 03419538

Тел. 364-49-44 ф. 347-81-81
бухгалтерия 379-06-03
снабжение 373-33-21
производственный отдел 350-77-11
E-mail: 1@зэпк.бел

220075, г. Минск, вул. Сяліцкага, 21/1
р/с ВУ63ВАРВ30122208100100000000
в ОАО "Белагропромбанк"
вул. Романовская Слобода, 8, ВИС
ВАРВВУ2Х
УНП 100103134, ОКПО 03419538

" 12 " 09 2025 № 5.2-1209/1

на № _____ от " _____ "

КУП «Завод эффективных
промышленных конструкций»

О соответствии поступивших
предложений

КУП «Завод эффективных промышленных конструкций» рассмотрев поступившие предложения участников по выбору поставщика: Погрузчика фронтального одноковшового АМКОДОР 325 в количестве 1 единицы, сообщает, что с технической точки зрения:

По погрузчику фронтальному одноковшовому:

- предложение участника: ЗАО «Амкодор-Спецсервис», ООО «Славпродукт», ООО «СпецМеханизацияКом», ООО «Альфاران» соответствует техническим требованиям, указанным в ТЭЗ.
- предложения участников: ООО «СДМ» не соответствуют техническим требованиям.

Предложение ЗАО «Амкодор-Спецсервис» является наиболее выгодным.

Заместитель директора
по коммерческим вопросам
и идеологической работе

М.А. Логис

УТВЕРЖДАЮ

Заместитель директора
по коммерческим вопросам
и идеологической работе
УП «Завод эффективных
промышленных конструкций»

М.А. Логис

. 2025г.

Справка

О проведении маркетинговых исследований

г. Минск, ул. Селицкого 21, корп.1
(место проведения)

12.09.2025
(дата)

15.00
(время)

1. Предмет маркетинговых исследований: изучение конъюнктуры рынка по закупке Погрузчика фронтального одноковшового АМКОДОР 325 для УП «Завод эффективных промышленных конструкций».

2. Настоящая процедура маркетинговых исследований проводится в соответствии с Положением, утвержденным Приказом от 03.01.2025 №4.

3. Наименование предмета закупки: Погрузчик фронтальный одноковшовый АМКОДОР 325 для УП «Завод эффективных промышленных конструкций» в количестве 1 единицы.

4. Ориентировочная стоимость составляет: 300 000 бел.руб.

5. Источники получения сведений о предмете исследования: запрос по изучению конъюнктуры рынка был направлен посредством электронной почты следующим организациям: ЗАО «Амкодор-Спецсервис», ООО «Славпродукт», ООО «СпецМеханизацияКом», ООО «Альфاران», ООО «СДМ».

6. Результат маркетинговых исследований приведены в таблице №1:

№	Наименование участника, наименование товара	Стоимость предложения, руб. (с НДС)	Условия оплаты	Срок поставки
1	ЗАО «Амкодор-Спецсервис» АМКОДОР 325	306 960 бел.руб. (с НДС)	70% - предоплата в срок до 30.09.2025 года 30% - по готовности погрузчика к отгрузке	180 календарных дней, самовывоз г.Минск
2	ООО «СДМ» WL50	290 000 бел. руб. (с НДС)	50% - предоплата, 50% - по готовности погрузчика к отгрузке	30 календарных дней, самовывоз г.Минск

3	ООО «Альфаран» ZL50CN LiuGong	102 000 долларов США* 315 934,8 бел.руб. с НДС	50% - предоплата, 50% - по готовности погрузчика к отгрузке	Не более 110 календарных дней, с возможностью досрочной поставки, самовывоз г. Минск
---	----------------------------------	---	---	---

* - По курсу НБ РБ на 12.09.2025 – 1 USD = 3.0974BYN

7. Для анализа соответствия техническим требованиям основные технико-экономические характеристики из полученных предложений приведены в таблице №2.

8. Результаты анализа на предмет соответствия техническим требованиям, указанным в предложениях в адрес УП «Завод эффективных промышленных конструкций» приведены в таблице №3:

№	Полное наименование участника	Соответствие/ несоответствие	Замечания
1	ЗАО «Амкодор-Спецсервис» АМКОДОР 325	Соответствует	-
2	ООО «СДМ» WL50	Не соответствует	Не соответствует вылет кромки ковша
3	ООО «Альфаран» ZL50CN LiuGong	Соответствует	-

Приложения:

1. Предложение ЗАО «Амкодор-Спецсервис» №5.2-1109/1 от 11.09.2025г. в 1 экз.
2. Предложение ООО «Альфаран» №5.2-1109/3 от 11.09.2025г. в 1 экз.
3. Предложение ООО «СДМ» №5.2-1109/5 от 11.09.2025г. в 1 экз.
4. Заключение УП «Завод эффективных промышленных конструкций» №5.2-1209/1 от 12.09.2025 в 1 экз.

Начальник транспортно-хозяйственного отдела

В.Ч. Юровский

Специалист отдела
материально-технического снабжения

И.В. Евдонич

Главный экономист

И.М. Мазырец

Міністэрства прамысловасці Рэспублікі Беларусь
 Адкрытае акцыянернае таварыства
 «МІНСКІ АЎТАМАБІЛЬНЫ ЗАВОД» -
 кіруючая кампанія
 холдынгу «БЕЛАЎТАМАЗ»
 (ААТ «МАЗ» - кіруючая кампанія
 холдынгу «БЕЛАЎТАМАЗ»)
 вул.Сацыялістычная, 2, г.Мінск
 220021, Рэспубліка Беларусь
 УНП 100320487, АКПА 05808729
 тэл.: (+375-17) 217 98 09, факс: (+375 17) 217 23 39
 р/р ВУ08АКВВ301201766051 2520 0000
 АТТ «ААБ Беларусбанк»
 SWIFT: АКВВВУ2Х
 пр-т Дзяржынскага, 18, г. Мінск, 220089

E-mail: office@maz.by www.maz.by

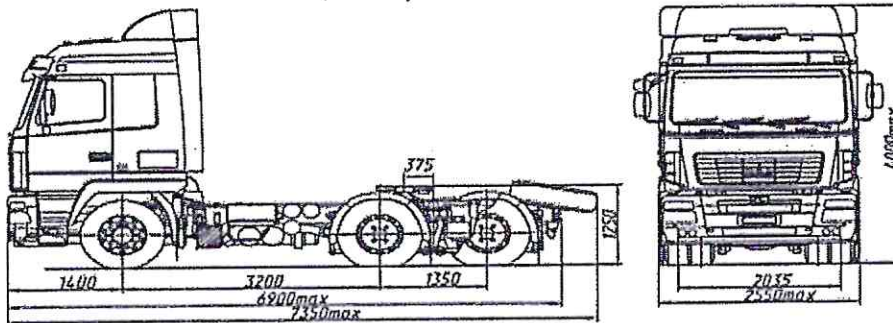
Министерство промышленности Республики Беларусь
 Открытое акционерное общество
 «МИНСКИЙ АВТОМОБИЛЬНЫЙ ЗАВОД» -
 управляющая компания
 холдинга «БЕЛАВТОМАЗ»
 (ОАО «МАЗ» - управляющая компания
 холдинга «БЕЛАВТОМАЗ»)
 ул.Социалистическая, 2, г.Минск
 220021, Республика Беларусь
 УНП 100320487, ОКПО 05808729
 тел.: (+375-17) 217 98 09, факс: (+375 17) 217 23 39
 р/с ВУ08АКВВ301201766051 2520 0000
 ОАО «АСБ Беларусбанк»
 SWIFT: АКВВВУ2Х
 пр-т Дзержинского, 18, г. Минск, 220089

E-mail: office@maz.by www.maz.by

«08» 09 2025 № 158-1-11/9639

УП "ЗАВОД ЭФФЕКТИВНЫХ ПРОМЫШЛЕННЫХ КОНСТРУКЦИЙ"

Сообщаем Вам о возможности изготовления и поставки следующей автомобильной техники производства ОАО «МАЗ» - управляющая компания холдинга «БЕЛАВТОМАЗ» по ценам, действующим на 08.09.2025:



*Изображение приведено в качестве примера

Наименование предлагаемых к поставке товаров	Отпускная цена (без учета НДС), бел.руб.	Отпускная цена (с учетом НДС 20%), бел.руб.	Кол-во, шт.	Сумма (с учетом НДС 20%), бел.руб.	Сумма НДС, бел.руб.
Автомобиль МАЗ-643028-570-020 (в базовой комплектации)	237 685,00	285 222,00	2	570 444,00	95 074,00
<i>Имеется возможность установки дополнительных опций: установка независимого воздушного отопителя – 3 633,60 ВУН с НДС, а также установка кондиционера – 8 304,00 ВУН с НДС.</i>					
Тип	седельный тягач				
Колесная формула	6x4				
Год выпуска	2025, новый				
Экологический класс	5				
Двигатель:	дизельный, 6-ти цилиндровый, рядный				
Модель	БМВК 12Д6.430Е5				
Мощность, кВт	315				
КПП	16-ти ступенчатая, механическая				
Объем топливного бака, л	500				
Высота седельно-сцепного устройства (ССУ), мм	1250				

Диаметр сцепного шкворня дюймы	15 500
Масса, приходящаяся на опорно-сцепное устройство, кг	10 500
Масса автомобиля в снаряженном состоянии, кг	26 000
Технически допустимая общая масса автомобиля, кг	52 000
Технически допустимая масса автопоезда, кг	пневматическая, оборудована АБС, противобуксовочной системой; колесные тормозные механизмы барабанного типа
Тормозная система	- передняя – рессорная с технически допустимой нагрузкой 7 т; - задняя - пневматическая с технически допустимой нагрузкой 19 т
Подвеска	315/80R22,5
Шины	большая рестайлинговая, 2-х местная, 2 спальных места
Кабина	Независимый жидкостной подогреватель, противосолнечный козырек
Комплектация	противотуманные фары, электропакет, БЕЗ гидроотбора

Товар требует изготовления.

Цена указана в рублях НБ РБ с учетом НДС 20% на условиях поставки «склад Продавца» за единицу товара.

Условия оплаты: - 50% предварительная оплата в течение 10 календарных дней от даты заключения контракта, остаток стоимости оплачивается в течение 10 календарных дней от даты письменного уведомления о готовности товара.

Срок изготовления товара: в течение 200 календарных дней от даты зачисления 50% предоплаты на расчетный счет Продавца. **Допускается досрочное изготовление автотехники**

Срок поставки товара: в течение 10 календарных дней от даты зачисления 100% предоплаты на расчетный счет Продавца при условии письменного уведомления о готовности товара к отгрузке.

Условия поставки товара: отгрузка товара осуществляется со склада Продавца в г. Минск. Продавец оформляет необходимые документы. Доставка товара осуществляется самовывозом.

Реализация автотехники «МАЗ» возможна через все лизинговые организации Республики Беларусь.
Обращаю ваше внимание, что реализация автотехники ОАО «МАЗ» также возможна по государственной программе в соответствии с Указом Президента Республики Беларусь от 02.04.2015 №146 «О финансировании закупки современной техники и оборудования» через лизинговые организации ОАО «Промагролизинг» и ООО «АСБ Лизинг».

Для получения более подробной информации по условиям оформления кредита или лизинга следует обращаться в лизинговые компании или банки Республики Беларусь.

Кроме того, автомобильную технику можно приобрести в рамках партнерской программы «МОСТ» с ОАО «АСБ Беларусбанк» и программы «ШиреКруг» с ОАО «Белагропромбанк». Для уточнения условий реализации и стоимости автотехники по программам следует обращаться в отдел реализации.

Сервисное обслуживание проводится на сервисных центрах в Республике Беларусь, контактные телефоны и адреса, которых указаны на сайте www.maz.by.

Гарантийный срок составляет 24 месяца с даты ввода Товара в эксплуатацию (даты первой регистрации, но не позднее 4 (четырёх) месяцев с даты отгрузки Товара), при условии, что пробег за этот период не превысил 200 000 км.

Гарантийные обязательства на перечисленные выше модели указываются в сервисной книжке на каждую единицу продукции.

Реализация автотехники на территории Республики Беларусь осуществляется ОАО «МАЗ» - управляющей компанией холдинга «БЕЛАВТОМАЗ» самостоятельно, дилерская сеть отсутствует.

Страна происхождения товара: Республика Беларусь.
По вопросам приобретения техники необходимо обращаться в отдел реализации автотехники в РБ по тел.: (+37517) 217-23-22, 217-25-22, 217-93-89.

Контактное лицо – сотрудник отдела продаж грузовой техники в Республику Беларусь, Галобурда Ксени Александровна, тел. (+37517) 217-25-22, (+37544) 5956110, (+37529) 5577751, факс: 217-92-05, E-mail: rb@maz.by

Благодарим за проявленный интерес к автотехнике производства ОАО «МАЗ».
Надеемся на взаимовыгодное сотрудничество между нашими предприятиями.

Срок действия коммерческого предложения – по 19.09.2025.

Начальник отдела реализации автотехники в Республику Беларусь управления продаж грузовой техники в Республику Беларусь, РФ и Украину

М.В. Иванова



Міністэрства прамысловасці Рэспублікі Беларусь
 Адкрытае акцыянернае таварыства
 «МІНСКІ АЎТАМАБІЛЬНЫ ЗАВОД» -
 кіруючая кампанія
 холдынгу «БЕЛАЎТАМАЗ»
 (ААТ «МАЗ» - кіруючая кампанія
 холдынгу «БЕЛАЎТАМАЗ»)
 вул.Сацыялістычная, 2, г.Мінск
 220021, Рэспубліка Беларусь
 УНП 100320487, АКПА 05808729
 тэл.: (+375-17) 217 98 09, факс: (+375 17) 217 23 39
 р/р ВУ08АКВВ301201766051 2520 0000
 АТТ «ААБ Беларусбанк»
 SWIFT: АКВВВУ2Х
 пр-т Дзяржынскага, 18, г. Мінск, 220089

Министерство промышленности Республики Беларусь
 Открытое акционерное общество
 «МИНСКИЙ АВТОМОБИЛЬНЫЙ ЗАВОД» -
 управляющая компания
 холдинга «БЕЛАВТОМАЗ»
 (ОАО «МАЗ» - управляющая компания
 холдинга «БЕЛАВТОМАЗ»)
 ул.Социалистическая, 2, г.Минск
 220021, Республика Беларусь
 УНП 100320487, ОКПО 05808729
 тел.: (+375-17) 217 98 09, факс: (+375 17) 217 23 39
 р/с ВУ08АКВВ301201766051 2520 0000
 ОАО «АСБ Беларусбанк»
 SWIFT: АКВВВУ2Х
 пр-т Дзержинского, 18, г. Минск, 220089

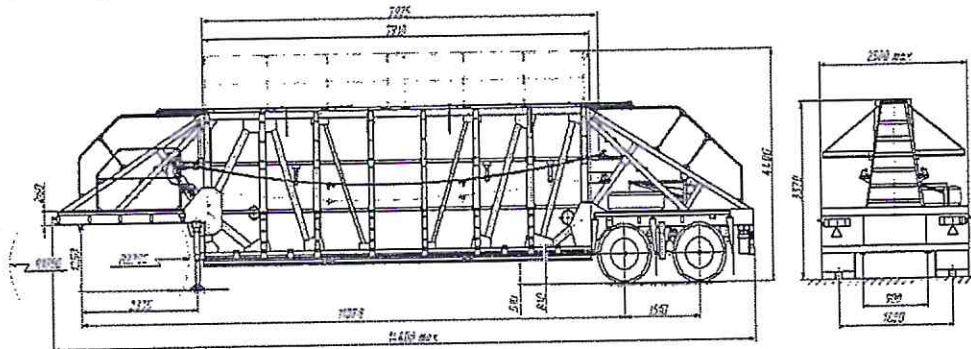
E-mail: office@maz.by www.maz.by

E-mail: office@maz.by www.maz.by

«08» 09 2025 № 158-1-11/9631

УП "ЗАВОД ЭФФЕКТИВНЫХ ПРОМЫШЛЕННЫХ КОНСТРУКЦИЙ"

Сообщаем Вам о возможности изготовления и поставки следующей автомобильной техники производства ОАО «МАЗ» - управляющая компания холдинга «БЕЛАВТОМАЗ» по ценам, действующим на 08.09.2025:



*Изображение приведено в качестве примера

Наименование предлагаемых к поставке товаров	Отпускная цена (без учета НДС), бел.руб.	Отпускная цена (с учетом НДС 20%), бел.руб.	Кол-во, шт.	Сумма (с учетом НДС 20%), бел.руб.	Сумма НДС, бел.руб.
ПОЛУПРИЦЕП МАЗ-998500-010-01	78 947,00	94 736,40	3	284 209,20	15 789,40
Тип полуприцепа	панелевоз				
Год выпуска	2025, новый				
Колесная формула	8 колес + 1 запасное колесо				
Колесная база	11078 мм				
Шины	Колеса полуприцепа – дисковые двускатные с камерными шинами размерности 315/80R22,5				
Количество осей	2				
Нагрузка на седельно-сцепное устройство	14 300 кг				
Нагрузка на осевой агрегат	18 000 кг				
Разрешенная полная масса	32 300 кг				
Собственная масса полуприцепа	24 160 кг				

Габаритные размеры полуприцепа	3370x14400x2500 мм
Высота седельно-сцепного устройства стоящего ненагруженного полуприцепа горизонтально	1250 мм
Подвеска	Оси трубчатого сечения с барабанным тормозным механизмом (двускатные). Подвеска рессорно-балансирная «МАЗ».
Тормоза	Рабочая тормозная система пневматическая, двухпроводная оборудована АБС.

Товар требует изготовления.

Цена указана в рублях НБ РБ с учетом НДС 20% на условиях поставки «склад Продавца» за единицу товара.

Условия оплаты: - 50% предварительная оплата в течение 10 календарных дней от даты заключения контракта, остаток стоимости оплачивается в течение 10 календарных дней от даты письменного уведомления о готовности товара.

Срок изготовления товара: в течение 220 календарных дней от даты зачисления 50% предоплаты на расчетный счет Продавца. *Допускается досрочное изготовление автотехники*

Срок поставки товара: в течение 10 календарных дней от даты зачисления 100% предоплаты на расчетный счет Продавца при условии письменного уведомления о готовности товара к отгрузке.

Условия поставки товара: отгрузка товара осуществляется со склада Продавца в г. Могилев. Продавец оформляет необходимые документы. Доставка товара осуществляется самовывозом.

Реализация автотехники «МАЗ» возможна через все лизинговые организации Республики Беларусь.

Обращаю ваше внимание, что реализация автотехники ОАО «МАЗ» также возможна по государственной программе в соответствии с Указом Президента Республики Беларусь от 02.04.2015 №146 «О финансировании закупки современной техники и оборудования» через лизинговые организации ОАО «Промагролизинг» и ООО «АСБ Лизинг».

Для получения более подробной информации по условиям оформления кредита или лизинга следует обращаться в лизинговые компании или банки Республики Беларусь.

Кроме того, автомобильную технику можно приобрести в рамках партнерской программы «МОСТ» с ОАО «АСБ Беларусбанк» и программы «ШиреКруг» с ОАО «Белагропромбанк». Для уточнения условий реализации и стоимости автотехники по программам следует обращаться в отдел реализации.

Сервисное обслуживание проводится на сервисных центрах в Республике Беларусь, контактные телефоны и адреса, которых указаны на сайте www.maz.by.

Гарантийный срок составляет 24 месяца с даты ввода Товара в эксплуатацию (даты первой регистрации, но не позднее 4 (четырёх) месяцев с даты отгрузки Товара), при условии, что пробег за этот период не превысил 60 000 км.

Гарантийные обязательства на перечисленные выше модели указываются в сервисной книжке на каждую единицу продукции.

Реализация автотехники на территории Республики Беларусь осуществляется ОАО «МАЗ» - управляющей компанией холдинга «БЕЛАВТОМАЗ» самостоятельно, дилерская сеть отсутствует.

Страна происхождения товара: Республика Беларусь.

По вопросам приобретения техники необходимо обращаться в отдел реализации автотехники в РБ по тел.: (+37517) 217-23-22, 217-25-22, 217-93-89.

Контактное лицо – сотрудник отдела продаж грузовой техники в Республику Беларусь, Галобурда Ксения Александровна, тел. (+37517) 217-25-22, (+37544) 5956110, (+37529) 5577751, факс: 217-92-05, E-mail: rb@maz.by.

Благодарим за проявленный интерес к автотехнике производства ОАО «МАЗ».
Надеемся на взаимовыгодное сотрудничество между нашими предприятиями.

Срок действия коммерческого предложения – по 19.09.2025.

Начальник отдела реализации автотехники в Республику Беларусь управления продаж грузовой техники в Республику Беларусь, РФ и Украину



М.В. Иванова



техника для строительства
**БЕЛТЕХНИК
ПАРТНЕР**



SANY

Общество с ограниченной ответственностью «Белтехникпартнёр»

Беларусь, 223039, Минская обл., Минский р-н, Ждановичский с/с, 51, район д. Дегтяревка, офис 120

E-mail: info@beltp.by
Сайт: www.beltp.by

Завод эффективных промышленных конструкций

Исх. №01-06/384 от 04 сентября 2025

КОММЕРЧЕСКОЕ ПРЕДЛОЖЕНИЕ

ООО «Белтехникпартнёр», официальный дилер SANY, предлагает Вашему вниманию автобетоносмеситель SANY SY412C-8S(V) производство SANY Heavy Industry Co., Ltd. (SANY Group Co., Ltd.), Китай.

Цена за единицу – 135 000 (сто тридцать пять тысяч) долларов США с учётом НДС 20%. Оплата производится в белорусских рублях по курсу Национального Банка Республики Беларусь на день проведения платежа. Цена предложения указана с учетом всех затрат, пошлин, налогов, сборов, акцизов, таможенных платежей.

Цена за 2 единицы – 270 000 (двести семьдесят тысяч) долларов США с учётом НДС 20%. Оплата производится в белорусских рублях по курсу Национального Банка Республики Беларусь на день проведения платежа.

Срок поставки – в течение 10 (десяти) календарных дней с момента получения предоплаты.

Оплата: 50% предоплата, 50% по готовности товара к отгрузке.

Гарантия – 12 месяцев или 100 000 км.

Комплект поставки: автобетоносмеситель, одобрение типа транспортного средства, инструкция (руководство) по эксплуатации на русском языке, заверенная копия сертификата страны происхождения товара, выписка из электронного паспорта самоходной машины, гарантийные документы, ЗИП-комплект, временные номерные знаки т/с.

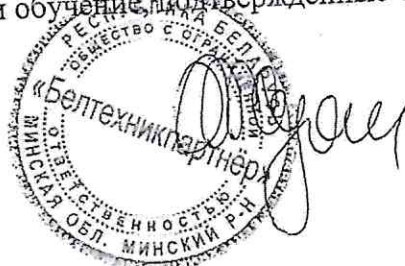
Полную поддержку, гарантийное и послегарантийное обслуживание осуществляет ООО «Белтехникпартнёр» г. Минск.

Предлагаемая продукция соответствует стандартам системы менеджмента качества ISO 9001:2000.

ООО «Белтехникпартнёр» располагает постоянно обновляемым складом оригинальных запасных частей и собственной сервисной зоной, обеспеченной высокотехнологичным оборудованием для проведения работ любой сложности.

На месте нахождения техники Вас обслужат выездные бригады, располагающие парком автомобилей, оборудованных и обеспеченных инструментом для осуществления работ высокой сложности в полевых условиях. Сотрудники службы сервиса проходят постоянные технические тренинги и обучение, подтвержденные соответствующими сертификатами.

Директор



Н.В.Жданович

адрес банка: ул. Притыцкого, 60/2, 220121, г. М

УНП 692213202 ОКПО 506545406000 р/с BY26OLMP30120001357360000933 в ОАО «Белгазпромбанк», код OLMР

www.beltp.



техника для строительства
**БЕЛТЕХНИК
ПАРТНЕР**



SANY

Общество с ограниченной ответственностью «Белтехникпартнёр»
Беларусь, 223039, Минская обл., Минский р-н, Ждановичский с/с, 51, район д. Дегтяревка, офис 120
E-mail: info@beltp.by
Сайт: www.beltp.by

Технические характеристики

Общая информация	Размер (L * H * W)	10300 × 2525 × 3980 мм
	Марка шасси	SANY SYM1310T1E
	Колесная база	1900 + 2950 + 1350 мм
	Колесная формула	8*4
	КПП	FAST 12JSDX240TA
	Двигатель	SANY Deutz D12C5-435E1, объем 12,2 л
	Мощность двигателя	308/1900 кВт / об / мин
	Крутящий момент	2150/1000-1400 Нм / об / мин
	Редуктор	TOP P75SY
	Выбросы	Евро 5
	Объем смеси	12 м ³
	Максимальный объем смеси	14,43 м ³
	Снаряженная масса	15 300 кг
	Скорость загрузки	≥ 8 м ³ / мин
	Скорость выгрузки	≥ 5 м ³ / мин
	Остаточный уровень выгрузки	≤ 0.5%
	Емкость водяного бака	1000 л
	Водяное давление	0,35-0,38 МПа
	Передний мост	2 × 7,5 т
	Задний мост	2 × 16 т
Шины бескамерные 154/151 М	315/80 R22,5	

адрес банка: ул. Притыцкого, 60/2, 220121, М
УНП 692213202 ОКПО 506545406000 р/с BY26OLMP30120001357360000933 в ОАО «Белгазпромбанк», код ОИ



техника для строительства
**БЕЛТЕХНИК
ПАРТНЕР**



SANY

Общество с ограниченной ответственностью «Белтехникпартнёр»

Беларусь, 223039, Минская обл., Минский р-н, Ждановичский с/с, 51, район д. Дегтяревка, офис 120
E-mail: info@beltp.by
Сайт: www.beltp.by

	Емкость топливного бака	400 л
Комплектация	Спальная кабина с улучшенной шумоизоляцией	
	Автономный нагреватель двигателя	
	Автономный отопитель кабины	
	Подогрев водяного бака от гидросистемы	
	Подогрев водительского сиденья	
	Подогрев боковых зеркал заднего вида	
	Тормозная система пневматическая, 2-х контурная, барабанного типа	
	Соединение шасси и смесителя спроектировано без промежуточного подрамника, конструкция рамы шасси обеспечивает оптимальное распределение веса и низкий центр тяжести машины	
	Высокопрочная сталь (3,5 мм), применяемая для изготовления смесительного барабана обеспечивает легкость, надежность и долговечность	
	Трехсекционное лезвие фальцовщика. Специальный дизайн спирали барабана обеспечивает минимальное количество остаточного бетона ($\kappa=0,5\%$) Устройство промывки задней части конуса.	

Директор



Н.В.Жданович

адрес банка: ул. Притыцкого, 60/2, 220121, г. Минск
УНП 692213202 ОКПО 506545406000 р/с ВУ26OLMP30120001357360000933 в ОАО «Белгазпромбанк», код OLMPBY2

www.beltp.by