

**АДКРЫТАЕ АКЦЫЯНЕРНАЕ
ТАВАРЫСТВА «МАПІД»
Спецыялізаванае
ўпраўленне № 202
(СУ-202 ААТ«МАПІД»)**

вул. Я. Маўра, 66А
220015, г. Мінск
Тэлефон/факс 3579912, 3604760
Б/рахунак BY33BLBB30120100279169001001,
BIC BLBBBY2X
Дырэкцыя ААТ «Белінвестбанк»
па г. Мінску і Мінскай вобласці
220002 г. Мінск, вул. Калектарная, 11
УНП 100279169
Email: su202@oaoamapid.by



**ОТКРЫТОЕ АКЦИОНЕРНОЕ
ОБЩЕСТВО «МАПІД»
Специализированное
управление № 202
(СУ-202 ОАО «МАПІД»)**

ул. Я. Мавра, 66А
220015, г. Минск
Телефон/факс 3579912, 3604760
Т/счет BY33BLBB30120100279169001001,
BIC BLBBBY2X
Дирекция ОАО «Белинвестбанк»
по г. Минску и Минской области
220002 г. Минск, ул. Коллекторная, 11
УНП 100279169
Email: su202@oaoamapid.by

10.09.2025 № 55/8-7/3430

на № _____ ад _____

УП УКС «Мингорисполкома»

Копия: ООО «НикаПроект»

О согласовании дверных блоков

С целью улучшения эстетического вида и потребительских качеств по обслуживанию дверных блоков на объекте строительства: «Многоквартирный жилой дом по ул. Рыбалко, 20 в г. Минске», СУ-202 ОАО «МАПІД» просит согласовать без изменения сметной стоимости отделку и комплектацию изделий, а именно:

1. В дверных блоках входных в квартиры ДВ2 поз. 20 предусмотреть устройство 1 (одного) врезного замка без смотрового глазка;
2. В наружных дверных блоках переходных тамбуров ДН поз. 5 предусмотреть устройство защитных полос из оцинкованной стали с 2 (двух сторон) полотна с габаритными размерами 300(h)*860 мм., дверных упоров УД-2 по ГОСТ 5091, приборов автоматического закрывания (доводчиков). Окраску дверных блоков выполнить в RAL 7024 в заводских условиях;
3. Дверные блоки распашные в жилые комнаты поз. 25 ДВ1 Д Ч 21-13 2Пр Щ выполнить с маркировкой ДВ1 Д О 21-13 2 Пр Щ.
4. Согласовать эскизы дверных блоков с учётом их отделки и комплектующих.

Приложение:

- Прилагаются детальные эскизы дверных блоков с учётом их отделки и комплектующих в 1 экз. на 13 листах.

И.о. начальника управления
первый заместитель начальника
управления - главный инженер

Р.В.Абдуллаев

ОАО "Минскдрев"

Объект: "Многоквартирный жилой дом по ул. Рыбалко, 20 в г. Минске".

КД

РАЗРАБОТАНО

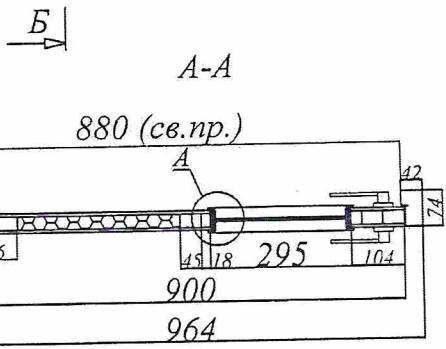
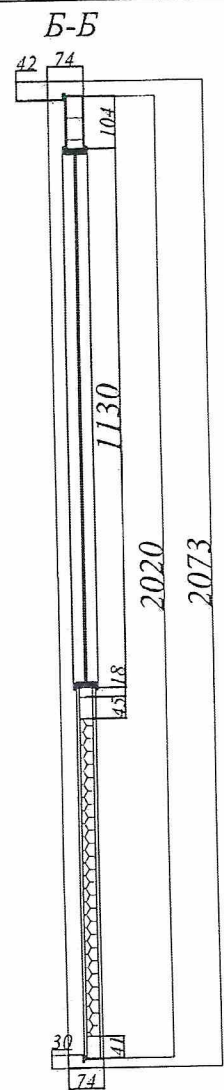
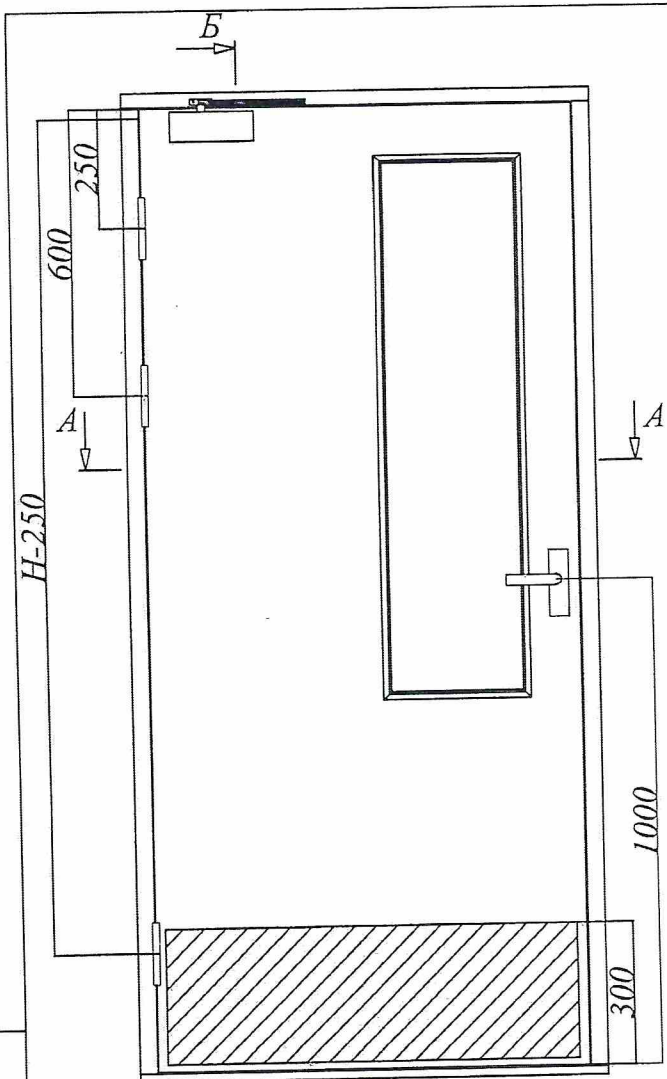
Главный технолог

ОАО "Минскдрев

 А.В. Болдак

СОГЛАСОВАНО

Минск
2025 г.



1. Технические требования по СТБ 2433
2. Сечение коробки - 42x74 мм, толщина полотна - 40 мм, порог - 30x74 мм
3. Остекление - стекло многослойное безопасное 3.1.3 (толщ. 6 мм) Размер: 1125x290 мм
4. Цвет внутри и снаружи - RAL 7024
5. Зашелка универс. ЗЩ1 ВолМет. Цвет - антик серебро. ГОСТ 5089
6. Петля накладная ПН-130 - 3 шт. Цвет - антик серебро. ГОСТ 5088
7. Облицовка - МДФ толщ. 6 мм
8. Заполнение полотна - сотовый картон толщ. 28 мм
9. Пазовый уплотнитель ДВ-14 по всему периметру блока
10. Прибор самозакрывания в комплекте. Цвет - серый. ГОСТ 5091.
11. Упор УД-2. ГОСТ 5091

12. Защитная полоса из оцинкованной стали толщ. 0,5 мм с 2-х сторон полотна
 Размеры: 300(н)x860 мм - 2 шт;

Объект: "Многоквартирный жилой дом по ул. Рыбалко, 20 в г. Минске".

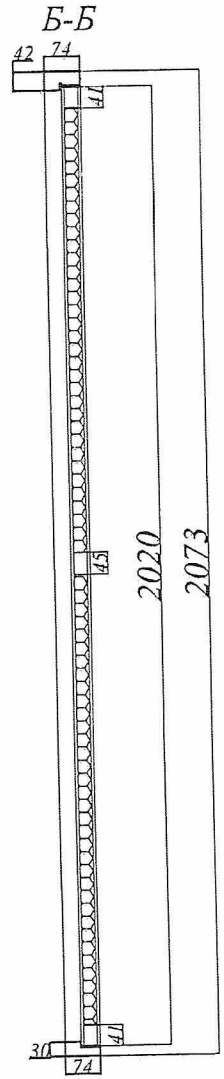
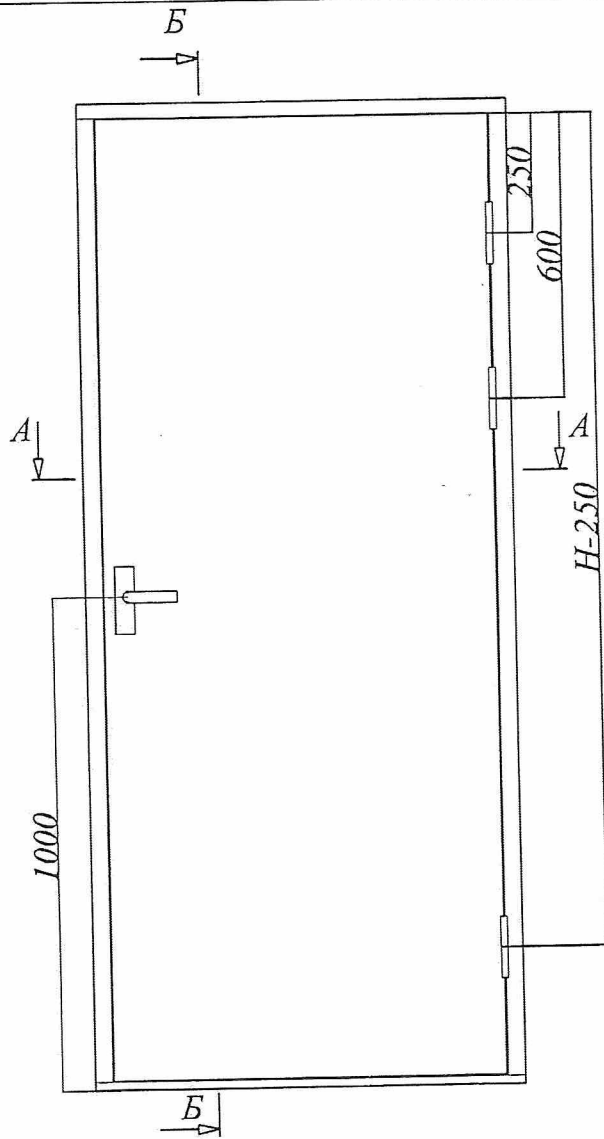
Подп. и дата				
Инв. № дубл.				
Взам. инв. №				
Подп. и дата				
Инв. № подл.				
Изм.	Лист	№ докум.	Подп.	Дата
Разраб.		Гурьева	<i>Гурьева</i>	
Пров.		Болдак	<i>Болдак</i>	
Н.контр.		Болдак	<i>Болдак</i>	
Утв.				

Поз. 5
 ДНДЧ 21-10 Л П Щ
 (36 шт.)

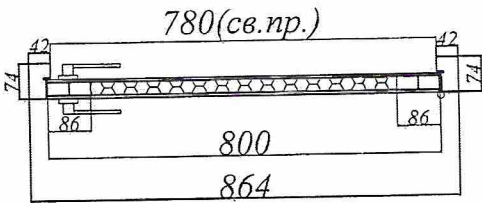
Лит.	Масса	Масштаб
Лист 2		Листов 13

Пиломатериал хвойный СТБ 1713

ОАО "Минскдрев"



A-A



1. Технические требования по СТБ 2433
2. Сечение коробки - 42x74мм, толщина полотна - 40мм, порог - 30x74мм
3. Цвет внутри и снаружи - RAL 9003.
4. Защелка универс. ЗЩ1 ВолМет. Цвет - белый. ГОСТ 50895.
5. Петля накладная ПН-130 - 3шт. Цвет - белый. ГОСТ 5088
6. Облицовка - МДФ толщ. 6 мм
7. Заполнение полотна - сотовый картон толщ. 28 мм
8. Пазовый уплотнитель ДВ-14 по всему периметру дверного блока

Объект: "Многоквартирный жилой дом по ул. Рыбалко, 20 в г. Минске".

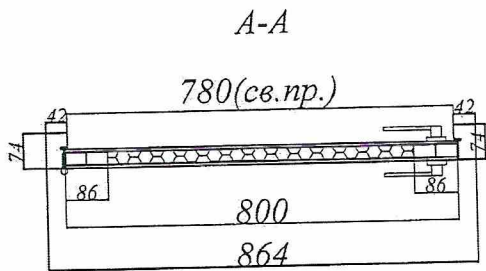
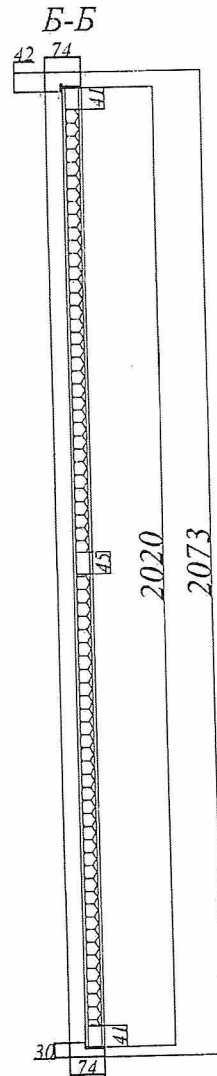
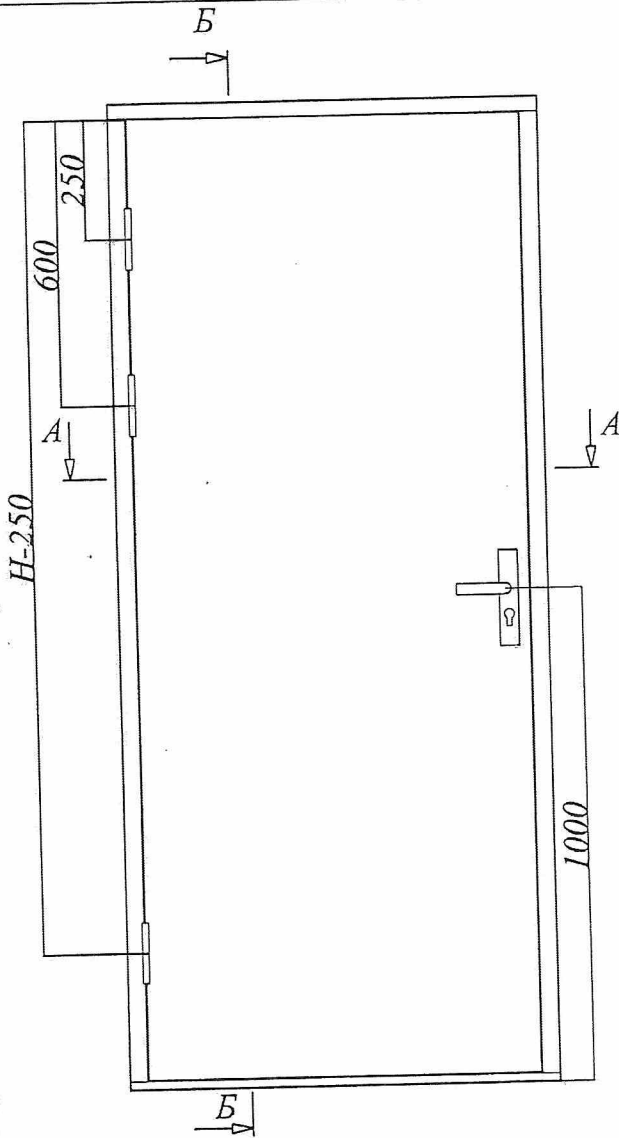
Поз. 17
ДВЗДГ 21-9 П Щ
(18 шт.)

Лит.	Масса	Масштаб
		-
Лист 3		Листов 13

Пиломатериал хвойный СТБ 1713

ОАО "Минскдрев"

Изм.	Лист	№ докум.	Подп.	Дата	Подп. и дата
Разраб.	Гурьева				
Пров.	Болдак				
Изм. № подл.	Н.контр.	Болдак			
	Утв.				



1. Технические требования по СТБ 2433
2. Сечение коробки - 42x74 мм, толщина полотна - 40 мм, порог - 30x74 мм
3. Цвет внутри и снаружи - RAL 9003.
4. Замок врезной ЗВ4 ВолМет (ключ-ключ). ГОСТ 5089
5. Петля накладная ПН-130 - 3 шт. Цвет - белый. ГОСТ 5088
6. Облицовка - МДФ толщ. 6 мм
7. Заполнение полотна - сотовый картон толщ. 28 мм
8. Пазовый уплотнитель ДВ-14 по всему периметру дверного блока

Объект: "Многоквартирный жилой дом по ул. Рыбалко, 20 в г. Минске".

Поз. 20
ДВ2ДГ 21-9 Л П Щ
(132 шт.)

Лит.	Масса	Масштаб
Лист 4	Листов 13	

Пиломатериал хвойный СТБ 1713

ОАО "Минскдрев"

Изм.	Лист	№ докум.	Подп.	Дата
Разраб.		Гурьева	<i>Гурьева</i>	
Пров.		Болдак	<i>Болдак</i>	
Н.контр.		Болдак	<i>Болдак</i>	
Утв.				

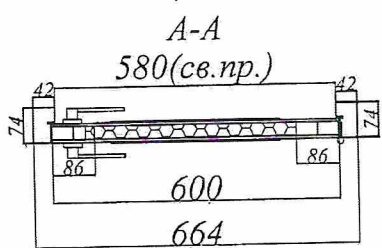
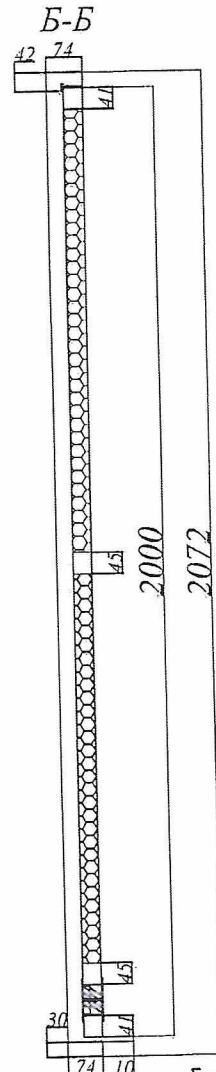
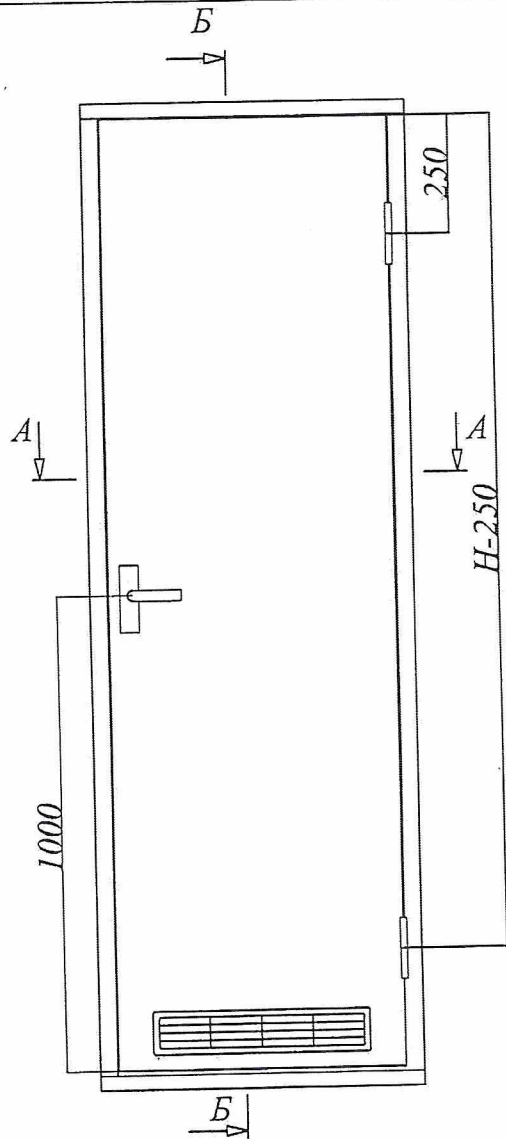
Подп. и дата

Изм. № дубл.

Взам. инв. №

Подп. и дата

Изм. № подл.



1. Технические требования по СТБ 2433
2. Сечение коробки - 42x74мм, толщина полотна - 40мм, порог без четверти - 30x74мм
3. Цвет внутри и снаружи - RAL 9003
4. Защелка с фиксатором ЗЩ1Д ВолМет. ГОСТ 5089. Цвет - белый
5. Петля накладная ПН-130 - 2 шт. ГОСТ 5088. Цвет - белый
6. Облицовка - МДФ толщ. 6 мм
7. Заполнение полотна - сотовый картон толщ. 28мм
8. Пазовый уплотнитель ДВ-14 по периметру дверного блока. Цвет - белый
9. Вентиляционная решетка двусторонняя пластмассовая МВ 430/2. Цвет - белый
Вырез под решетку: 80(н)x434 мм

Объект: "Многоквартирный жилой дом по ул. Рыбалко, 20 в г. Минске".

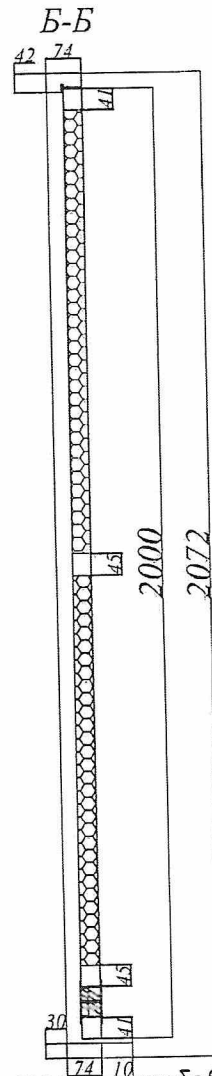
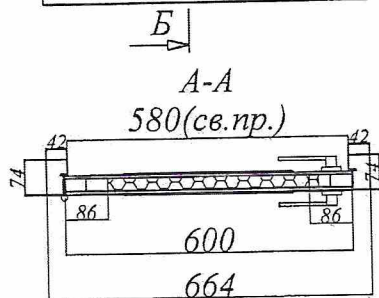
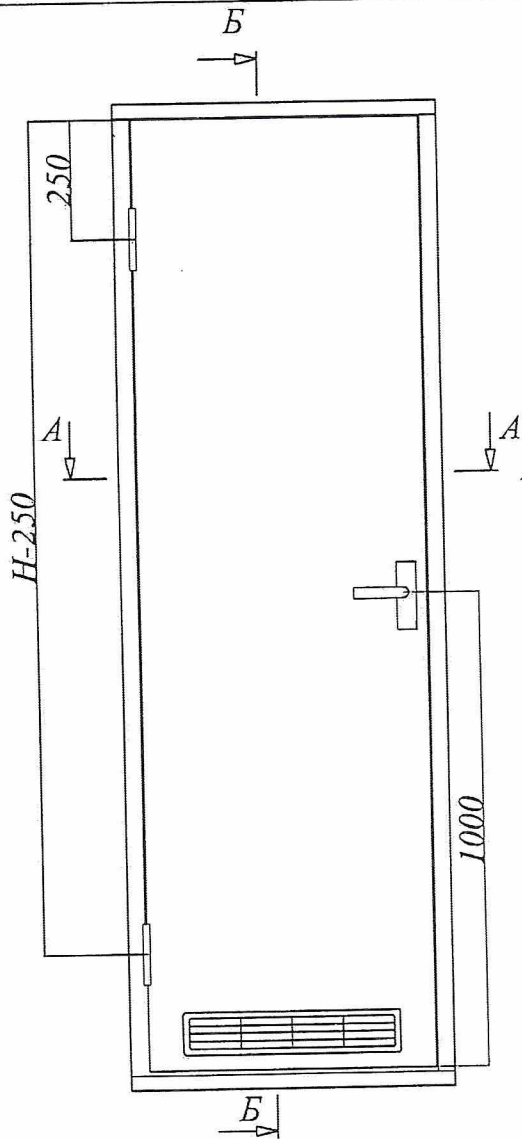
Поз. 21
ДВ6ДГ 21-7 П Щ
(123 шт.)

Лит.	Масса	Масштаб
Лист 5		Листов 13

Пиломатериал хвойный СТБ 1713

ОАО "Минскдрев"

Име. № подл.	Подп. и дата			
	Изм.	Лист	№ докум.	Подп.
Име. № дубл.	Взам. инв. №			
	Разраб.	Гурьева	Вреш	
Име. № подл.	Подп. и дата			
	Пров.	Болдак	Вреш	
Име. № подл.	Подп. и дата			
	Н.контр.	Болдак	Вреш	
Име. № подл.	Подп. и дата			
	Утв.			



1. Технические требования по СТБ 2433
 2. Сечение коробки - 42x74мм, толщина полотна - 40мм, порог без четверти - 30x74мм
 3. Цвет внутри и снаружи - RAL 9003
 4. Защелка с фиксатором ЗЩ1Д ВолМет. ГОСТ 5089. Цвет - белый
 5. Петля накладная ПН-130 - 2 шт. ГОСТ 5088. Цвет - белый
 6. Облицовка - МДФ толщ. 6 мм
 7. Заполнение полотна - сотовый картон толщ. 28мм
 8. Пазовый уплотнитель ДВ-14 по периметру дверного блока. Цвет - белый
 9. Вентиляционная решетка двусторонняя пластмассовая МВ 430/2. Цвет - белый
- Вырез под решетку: 80(н)x434 мм

Объект: "Многоквартирный жилой дом по ул. Рыбалко, 20 в г. Минске".

Поз. 22
ДВ6ДГ 21-7 Л П Щ
(69 шт.)

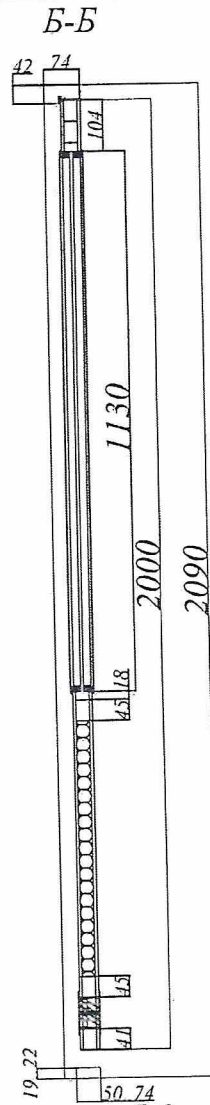
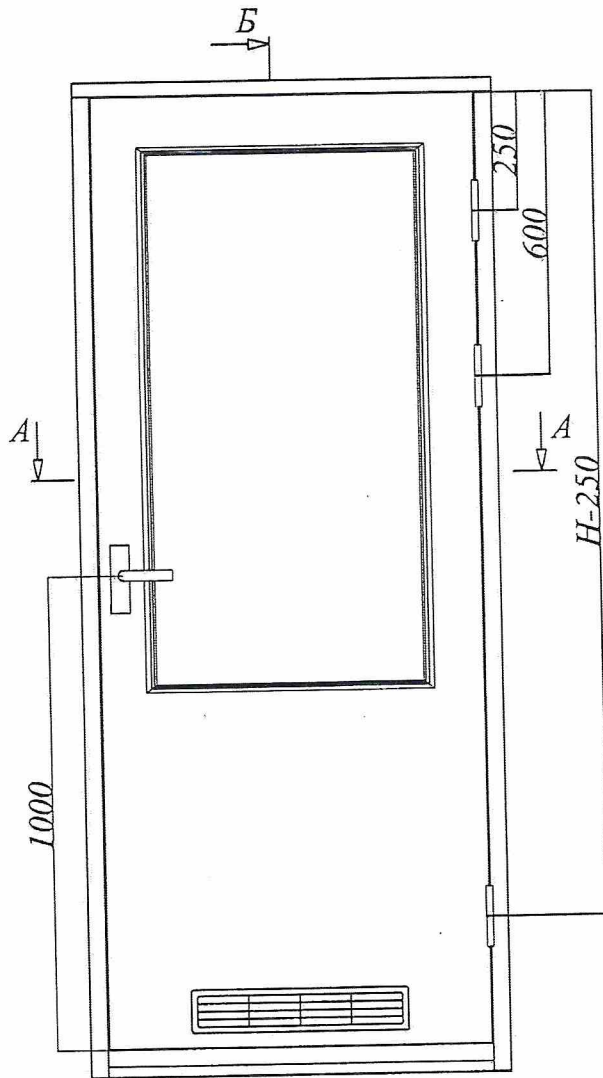
Лит.	Масса	Масштаб
------	-------	---------

Лист 6	Листов 13
--------	-----------

Пиломатериал хвойный СТБ 1713

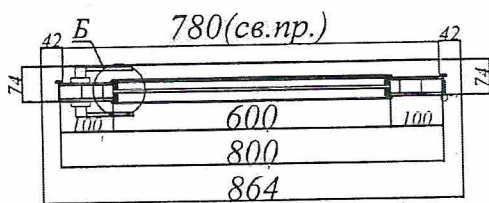
ОАО "Минскдрев"

Име. № подл.	Подп. и дата				
	Изм.	Лист	№ докум.	Подп.	Дата
Взам. инв. №	Разраб.	Гурьева	<i>Гурьева</i>		
	Пров.	Болдак	<i>Болдак</i>		
Име. № дубл.	Н.контр.	Болдак	<i>Болдак</i>		
	Утв.				
Подп. и дата					



Б

А-А



1. Технические требования по СТБ 2433-2015
2. Сечение коробки - 42x74мм, толщина полотна - 40мм, монтажная планка - 19..22x50..74мм
3. Остекление - стекло матовое (сатинированное) толщ. 4мм. Размер: 1125x595 мм
3. Цвет внутри и снаружи - RAL 9003.
4. Защелка универсальная ЗЩ1 ВолМет. ГОСТ 5089. Цвет - белый
5. Петля накладная ПН-130 - 3 шт. ГОСТ 5088. Цвет - белый
6. Облицовка - МДФ толщ. 6мм
7. Заполнение полотна - сотовый картон толщ. 28мм
8. Пазовый уплотнитель ДВ-17 по периметру дверного блока. Цвет - белый
9. Вентиляционная решетка двусторонняя пластмассовая МВ 430/2. цвет - белый
Вырез под решетку: 80(ш)x434 мм

Объект: "Многоквартирный жилой дом по ул. Рыбалко, 20 в г. Минске".

Поз. 23
ДВ1ДО 21-9 Щ
(54 шт.)

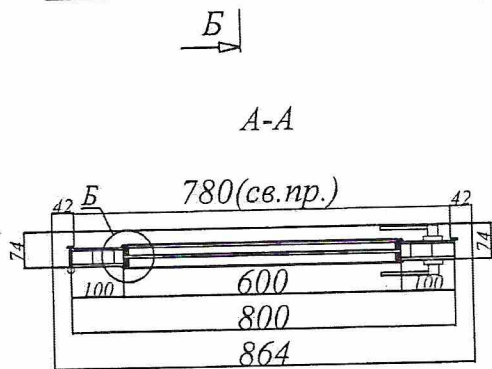
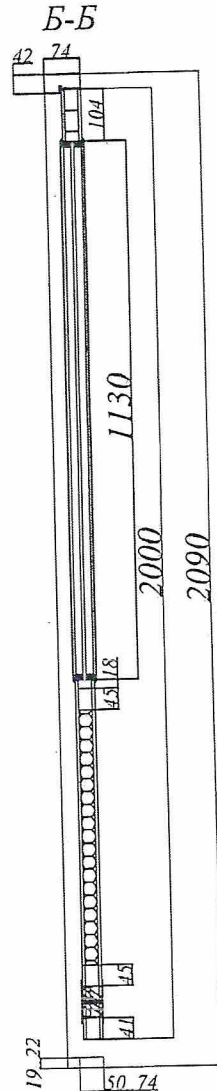
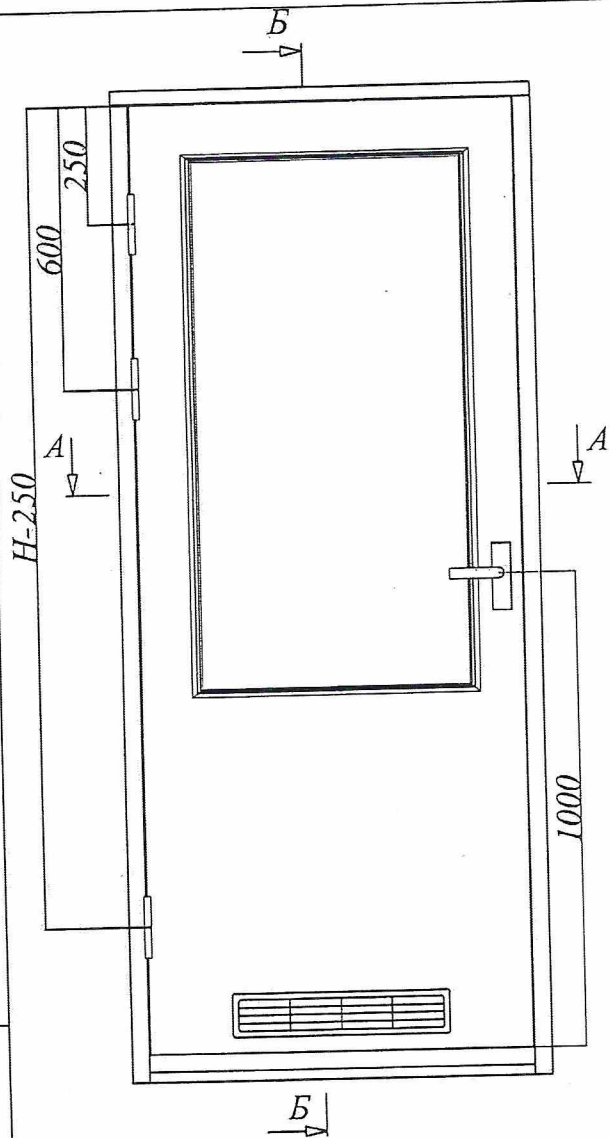
Лит. Масса Масштаб

Лист 7 Листов 13

Пиломатериал хвойный СТБ 1713

ОАО "Минскдрев"

Подп. и дата				
Инв. № дубл.				
Взам. инв. №				
Подп. и дата				
Изм.	Лист	№ докум.	Подп.	Дата
	Разраб.	Гурьева	<i>Гурьева</i>	
	Пров.	Болдак	<i>Болдак</i>	
Инва. № подл.				
	Н.контр.	Болдак	<i>Болдак</i>	
	Утв.			



1. Технические требования по СТБ 2433-2015
 2. Сечение коробки - 42x74мм, толщина полотна - 40мм, монтажная планка - 19..22x50..74мм
 3. Остекление - стекло матовое (сатинованное) толщ. 4мм. Размер: 1125x595 мм
 3. Цвет внутри и снаружи - RAL 9003.
 4. Защелка универсальная ЗЩ1 ВолМет. ГОСТ 5089. Цвет - белый
 5. Петля накладная ПН-130 - 3 шт. ГОСТ 5088. Цвет - белый
 6. Облицовка - МДФ толщ. 6мм
 7. Заполнение полотна - сотовый картон толщ. 28мм
 8. Пазовый уплотнитель ДВ-17 по периметру дверного блока. Цвет - белый
 9. Вентиляционная решетка двусторонняя пластмассовая МВ 430/2. цвет - белый
- Вырез под решетку: 80(н)x434 мм

Объект: "Многоквартирный жилой дом по ул. Рыбалко, 20 в г. Минске".

Поз. 24
ДВ1ДО 21-9 Щ
(69 шт.)

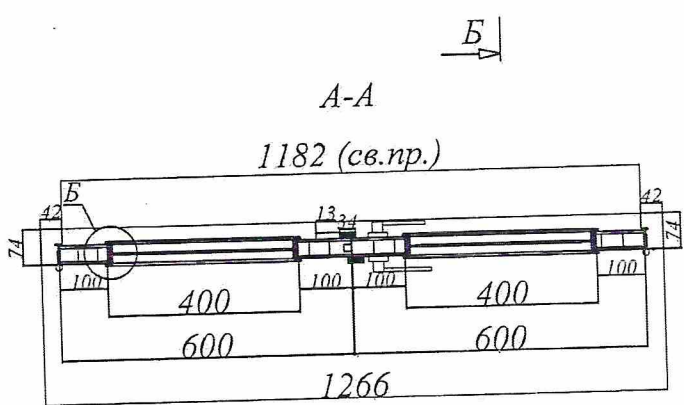
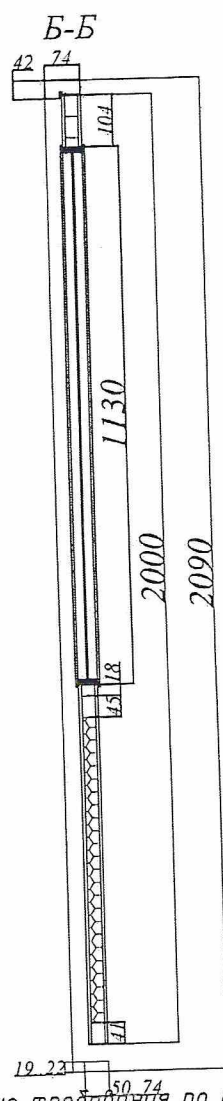
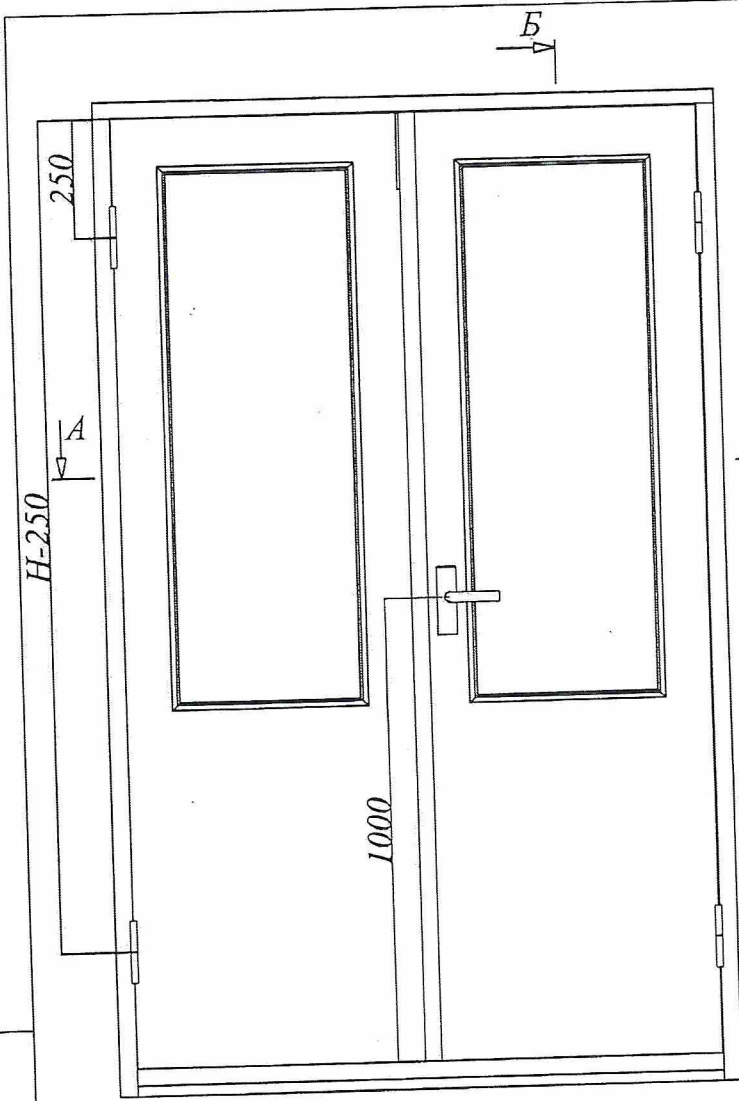
Лит.	Масса	Масштаб

Лист 8	Листов 13
--------	-----------

Пиломатериал хвойный СТБ 1713

ОАО "Минскдрев"

Изм.	Лист	№ докум.	Подп.	Дата	Подп. и дата
Разраб.		Гурьева	<i>Гурьева</i>		
Пров.		Болдак	<i>Болдак</i>		
Н.контр.		Болдак	<i>Болдак</i>		
Утв.					



1. Технические требования по СТБ 2433
2. Сечение коробки - 42x74 мм, толщина полотна - 40 мм, монтажная планка - 19.22x50.74 мм
3. Остекление - стекло матовое (сатиниров.) Толщ. 4 мм. Размеры: 1125x395 мм - 2 шт..
4. Цвет внутри и снаружи - белый
5. Защелка врезная универс. ЗЩ1 "ВолМет". Цвет - белый. ГОСТ 5089
6. Петля накладная ПН-130 - 4 шт. ГОСТ 5088. цвет - белый
7. Облицовка полотен - МДФ толщ. 6 мм
8. Заполнение полотен - сотовый картон толщ. 28 мм
10. Притворная планка 34x13 мм с двух сторон
11. Ригель (шпингалет) - 1 шт. ГОСТ 5091
12. Пазовый уплотнитель ДВ-14 по периметру дверного блока. Цвет - белый

Объект: "Многоквартирный жилой дом по ул. Рыбалко, 20 в г. Минске".

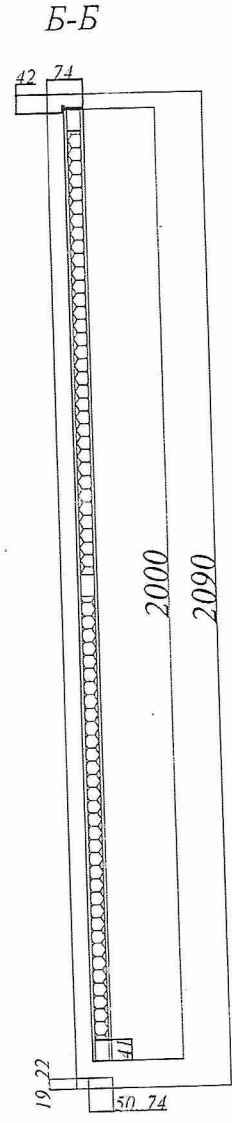
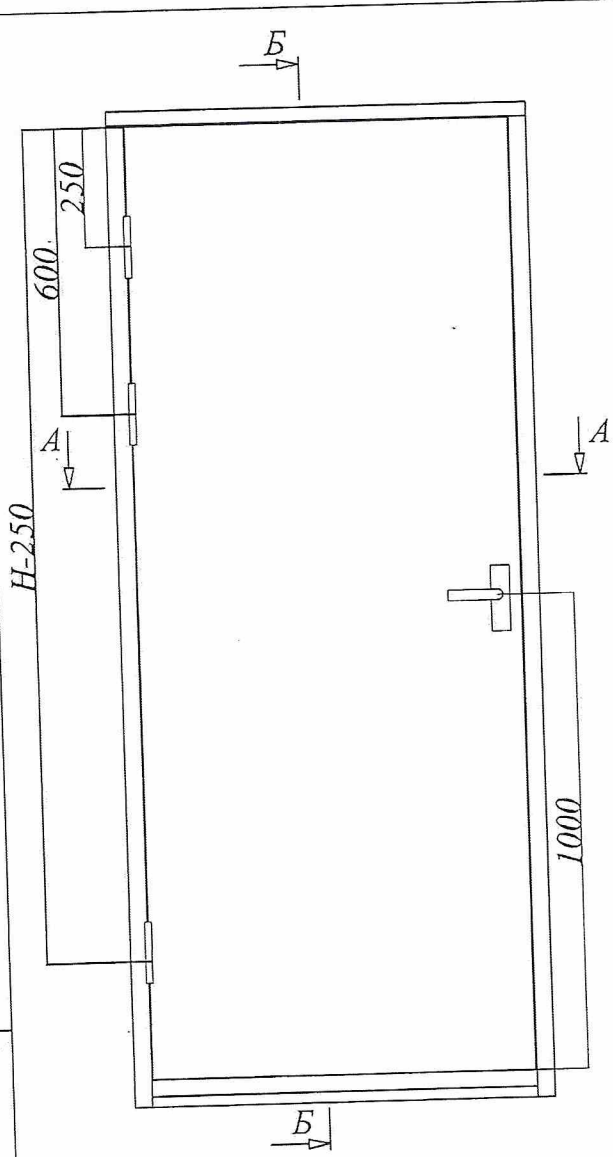
Поз. 25
ДВ1ДО 21-13 2Пр Щ
(122 шт.)

Лит.	Масса	Масштаб
Лист 9		Листов 13

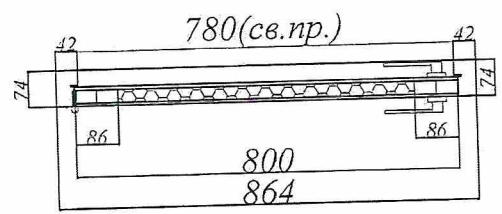
Пиломатериал хвойный СТБ 1713

ОАО "Минскдрев"

Изм.	Лист	№ докум.	Подп.	Дата	Подп. и дата
Разраб.		Гурьева	<i>[Signature]</i>		Име. № подл.
Пров.		Болдак	<i>[Signature]</i>		
Н.контр.		Болдак	<i>[Signature]</i>		Взам. инв. №
Утв.					
					Име. № дубл.
					Подп. и дата



A-A



1. Технические требования по СТБ 2433-2015
2. Сечение коробки - 42x74мм, толщина полотна - 40мм, монтажная планка - 19..22x50..74мм
3. Цвет внутри и снаружи - белый.
4. Защелка универсальная ЗЩ1 "ВолМет". ГОСТ 5089. Цвет - белый
5. Петля накладная ПН-130 - 3 шт. ГОСТ 5088. Цвет - белый
6. Облицовка - МДФ толщ. 6мм
7. Заполнение полотна - сотовый картон толщ. 28мм
8. Пазовый уплотнитель по всему периметру дверного блока. Цвет - белый

Объект: "Многоквартирный жилой дом по ул. Рыбалко, 20 в г. Минске".

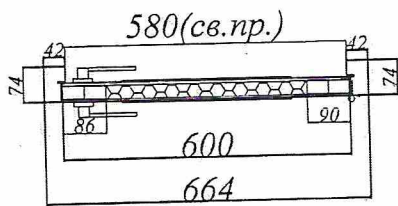
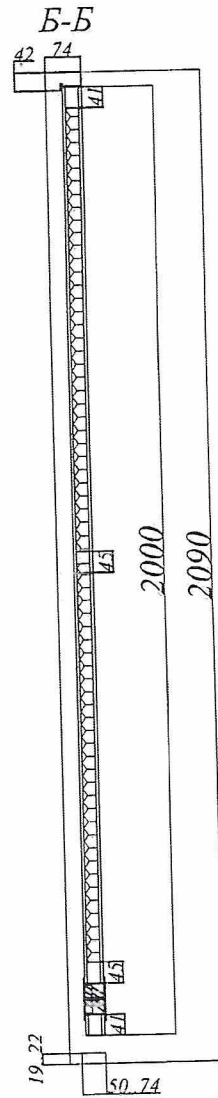
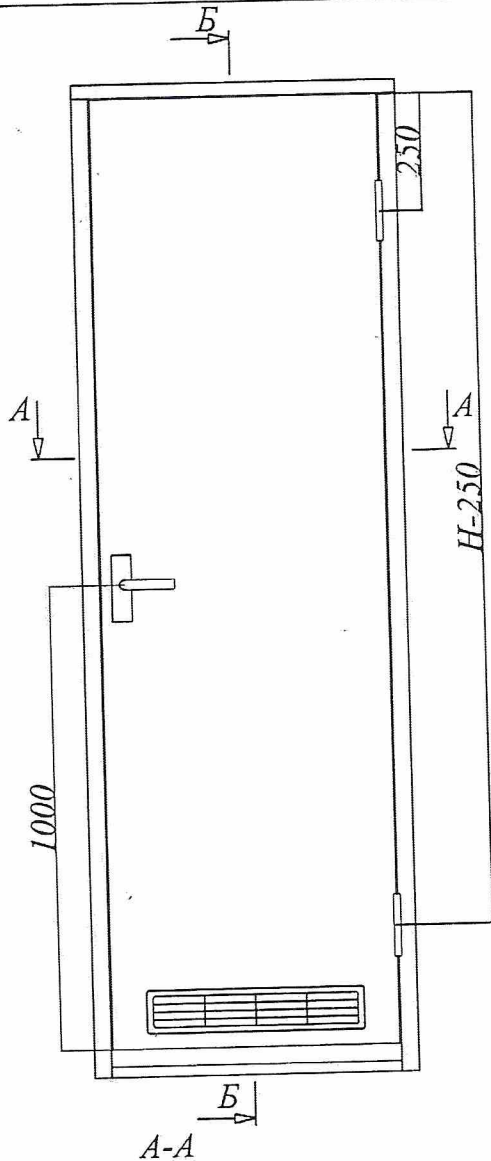
Поз. 26
ДВ1ДГ 21-9 Л Щ
(86 шт.)

Лит.	Масса	Моситоб
Лист 10		Листов 13

Пиломатериал хвойный СТБ 1713

ОАО "Минскдрев"

Име. № подл.	Подп. и дата			
	Изм.	Лист	№ докум.	Подп.
Име. № дубл.	Подп. и дата			
	Разраб.	Гурьева	<i>Гурьева</i>	
Взам. инв. №	Подп. и дата			
	Пров.	Болдак	<i>Болдак</i>	
Име. № подл.	Подп. и дата			
	Н.контр.	Болдак	<i>Болдак</i>	
Утв.				



1. Технические требования по СТБ 2433-2015
2. Сечение коробки - 42x74 мм, толщина полотна - 40 мм, монтажная планка - 19..22x50..74 мм
3. Цвет внутри и снаружи - RAL 9003.
4. Защелка универсальная ЗЩ1 ВолМет. ГОСТ 5089. Цвет - белый
5. Петля накладная ПН-130 - 3 шт. ГОСТ 5088. Цвет - белый
6. Облицовка - МДФ толщ. 6 мм
7. Заполнение полотна - сотовый картон толщ. 28 мм
8. Пазовый уплотнитель ДВ-17 по периметру дверного блока. Цвет - белый
9. Вентиляционная решетка двусторонняя пластмассовая МВ 430/2. цвет - белый
Вырез под решетку: 80(н)x434 мм

Объект: "Многоквартирный жилой дом по ул. Рыбалко, 20 в г. Минске".

Поз. 27
ДВ1ДГ 21-7 Щ
(16 шт.)

Лит.	Масса	Масштаб

Лист 11	Листов 13
---------	-----------

Пиломатериал хвойный СТБ 1713

ОАО "Минскдрев"

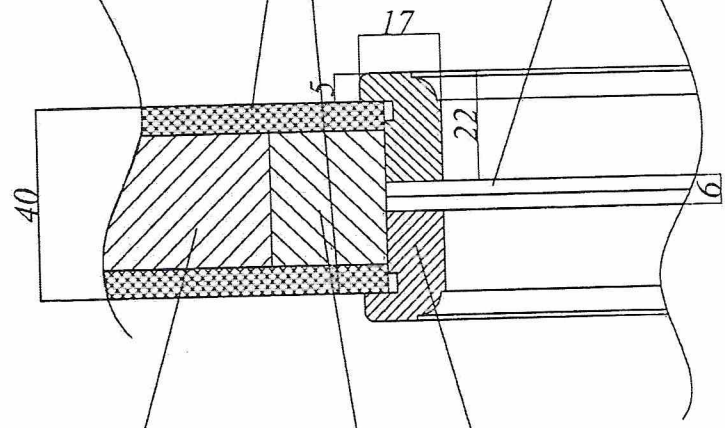
Име. № подл.	Подп. и дата				
	Изм.	Лист	№ докум.	Подп.	Дата
	Разраб.	Гурьева		<i>[Signature]</i>	
	Пров.	Болдак		<i>[Signature]</i>	
	Н.контр.	Болдак		<i>[Signature]</i>	
	Утв.				

Име. № подл.	Взам. инв. №	Име. № дубл.	Подп. и дата

A

Облицовка полотна
МДФ толщ. 6 мм

Стекло
многослойное
безопасное
3.3.1 (толщ. 6 мм)



Брусок обвязки
полотна

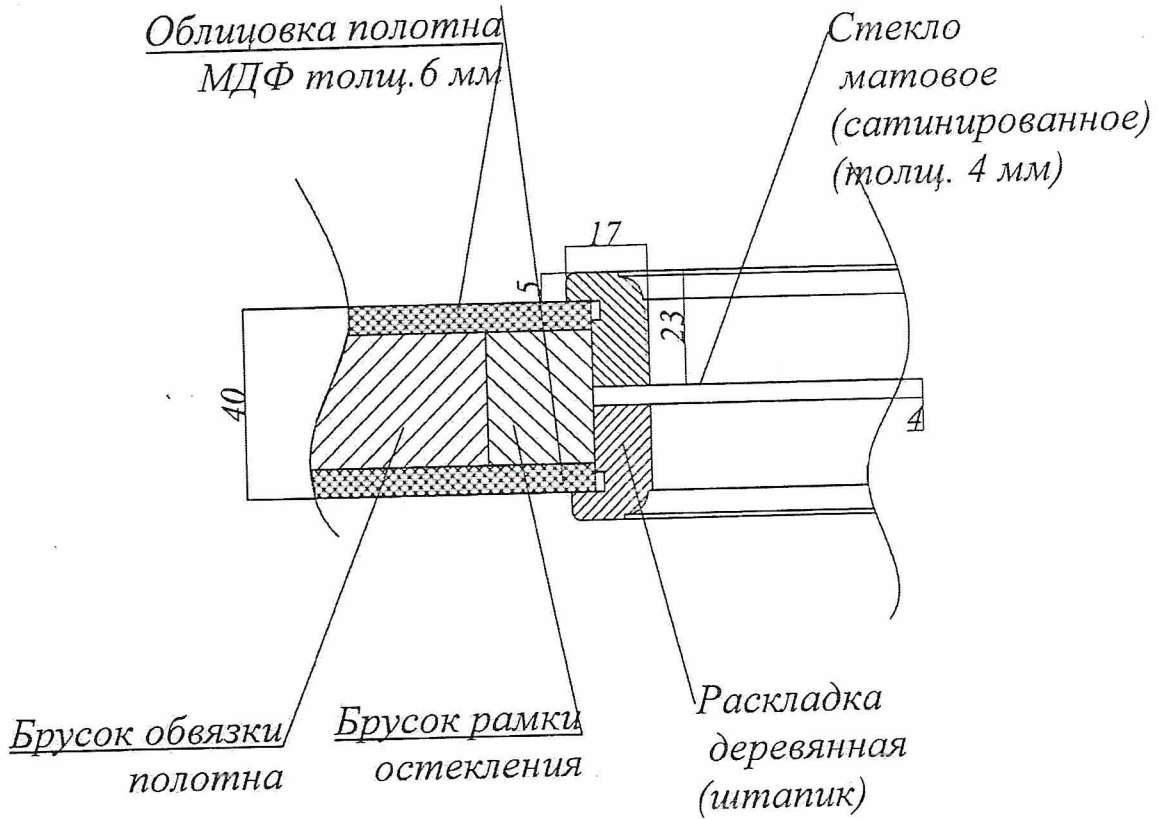
Брусок рамки
остекления

Раскладка
(штапик)
деревянная

Подп. и дата	
Инв. № дубл.	
Взам. инв. №	
Подп. и дата	
Инв. № подл.	

Объект: "Многоквартирный жилой дом по ул. Рыбалко, 20 в г. Минске".				
Узел А				
Крепление стекла многослойного безопасного в проеме полотна				
Лит.	Масса	Масштаб		
Лист 12	Листов 13			
Пиломатериал хвойный СТБ 1713				
ОАО "Минскдрев"				
Изм.	Лист	№ докум.	Подп.	Дата
Разраб.		Гурьева	<i>[Signature]</i>	
Пров.		Белдак	<i>[Signature]</i>	
Н.контр.		Белдак	<i>[Signature]</i>	
Утв.				

Б



Подп. и дата	
Инв. № дубл.	
Взам. инв. №	
Подп. и дата	
Инв. № подл.	

Изм.	Лист	№ докум.	Подп.	Дата
Разраб.	Гурьева		<i>Гурьева</i>	
Пров.	Болдак		<i>Болдак</i>	
Н.контр.	Болдак		<i>Болдак</i>	
Утв.				

Объект: "Многоквартирный жилой дом по ул. Рыбалко, 20 в г. Минске".

Узел Б
Крепление стелка матового (сатинированного) в проеме полотна

Лит.	Масса	Масштаб
Лист 13		Листов 13

Пиломатериал хвойный СТБ 1713

ОАО "Минскдрев"