



202, 203, 204,  
УМН

Проектное Управление  
Открытое Акционерное Общество "МАПИД"

Альбом узлов установки окон и балконных дверей  
из поливинилхлоридного профиля  
в крупнопанельных жилых домах серии М111 - 90

Материалы для проектирования  
РАБОЧИЕ ЧЕРТЕЖИ

24.785.000-АР

УТВЕРЖДЕН И ВВЕДЕН В ДЕЙСТВИЕ ПРИКАЗОМ  
ОАО "МАПИД" № 333-од от 11.09.2024 г.

2024 г.

Согласовано

|                      |                              |                           |
|----------------------|------------------------------|---------------------------|
| Инв. № подл.<br>8070 | Подп. и дата<br>Об. 09. 2024 | Взам. инв. №<br>(подпись) |
|----------------------|------------------------------|---------------------------|



ВЕДОМОСТЬ РАБОЧИХ ЧЕРТЕЖЕЙ ОСНОВНОГО КОМПЛЕКТА

| Лист | Наименование  | Примеч.       |
|------|---|---------------|
| 1    | Общие данные  |               |
| 2    | Схемы установки оконных и балконных блоков. Общие технические требования  | Изм. 1 (зам.) |
| 3    | Узел 1. Верхний узел установки оконных блоков из ПВХ профиля с применением деревянного наличника  |               |
| 4    | Узел 2. Верхний узел установки оконных блоков из ПВХ профиля без отделки внутреннего откоса   |               |
| 5    | Узел 3. Верхний узел установки оконных блоков из ПВХ профиля с отделкой внутреннего откоса листами гипсокартонными  |               |
| 6    | Узел 4. Верхний узел установки оконных блоков из ПВХ профиля с отделкой внутреннего откоса листами гипсокартонными и установкой деревянного наличника в осях С-Ф по оси 1 |               |
| 7    | Узел 5. Верхний узел установки оконных блоков из ПВХ профиля с отделкой внутреннего откоса листами гипсокартонными в осях С-Ф по оси 1                                    |               |
| 8    | Узлы 6, 9. Боковые узлы установки оконных блоков из ПВХ профиля с применением деревянного наличника   |               |
| 9    | Узел 7. Боковой узел установки оконных блоков из ПВХ профиля без отделки внутреннего откоса   |               |
| 10   | Узлы 8, 10. Боковые узлы установки оконных блоков из ПВХ профиля с отделкой внутреннего откоса листами гипсокартонными  |               |
| 11   | Узел 11. Нижний узел установки оконных блоков из ПВХ профиля. Опорная пластина ОП-1   | Изм. 2 (зам.) |
| 12   | Узел 12. Нижний узел установки оконных блоков из ПВХ профиля без отделки внутреннего откоса и установки подоконной доски  | Изм. 2 (зам.) |
| 13   | Узел 13. Нижний узел установки оконных блоков из ПВХ профиля в осях С-Ф по оси 1  | Изм. 2 (зам.) |
| 14   | Узлы 14, 15. Нижние узлы установки оконных блоков из ПВХ профиля при выходе на остеклённую лоджию   | Изм. 2 (зам.) |
| 15   | Узлы 16, 17. Нижние узлы установки балконных дверей из ПВХ профиля. Опорная пластина ОП-2   |               |
| 16   | Узел 18 соединения оконного блока и балконной двери из ПВХ профиля  |               |

ОБЩИЕ УКАЗАНИЯ

1. Рабочие чертежи разработаны в соответствии с требованиями ТКП 45-3.02-11-2005 "Заполнение оконных и дверных проемов. Правила проектирования и устройства", СТБ 1108-2017 "Окна и балконные двери из поливинилхлоридного профиля. Общие технические условия", СТБ 939-2013 "Окна и балконные двери для зданий и сооружений" для остекления окон и балконных дверей из ПВХ-профиля для крупнопанельных домов серии М111-90.

2. Производство работ по заполнению проемов необходимо осуществлять в соответствии с ТКП 45-3.02-223-2010 "Заполнение оконных и дверных проемов. Правила проектирования и устройства", а также в соответствии с утвержденной в установленном порядке технологической картой.



Изменение 1 внесено с целью усовершенствования проектных решений  
Изм. 2 внесено с целью усовершенствования проектных решений.

Согласовано

Взам. инв. №

Подп. и дата

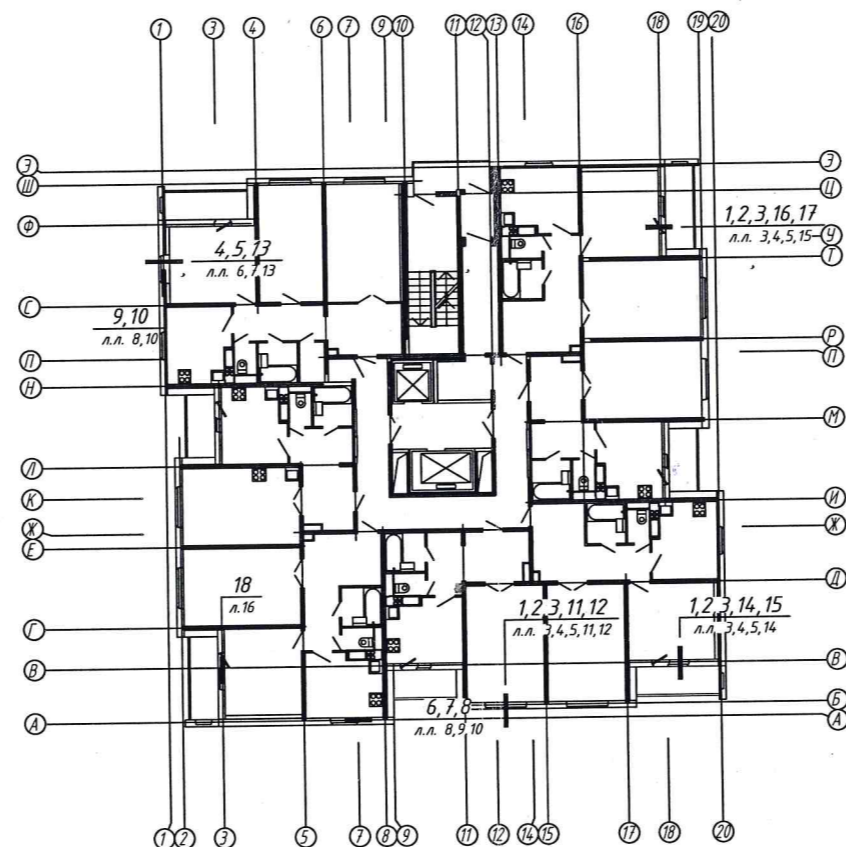
Инв. № подл.

|             |          |      |            |            |                |   |      |        |
|-------------|----------|------|------------|------------|----------------|---|------|--------|
|             |          |      |            |            |                | 24.785.000-AP   |      |        |
|             |          |      |            |            |                | Альбом узлов установки окон и балконных дверей из поливинилхлоридного профиля в крупнопанельных жилых домах серии М111-90 |      |        |
| Изм.        | Кол. уч. | Лист | № док.     | Подп.      | Дата           | Стадия  | Лист | Листов |
| 2           | -        | -    | 676-25     | Демешкевич | 08.25          | С   | 1    |        |
| 1           | --       | --   | 1716       | Демешкевич | 07.24          |   |      |        |
| Нач. ПУ     |          |      | Демешкевич | 07.24      |                |   |      |        |
| ГИП         |          |      | Жихар      | 07.24      |                |   |      |        |
| Утвердил    |          |      | Рунец      | 07.24      |                |   |      |        |
| Проверил    |          |      | Шатохина   | 07.24      | Общие данные.  |   |      |        |
| Разработал  |          |      | Гетманчук  | 07.24      | ПУ ОАО "МАПИД" |   |      |        |
| Н. Контроль |          |      | Ермалович  | 07.24      |                |   |      |        |

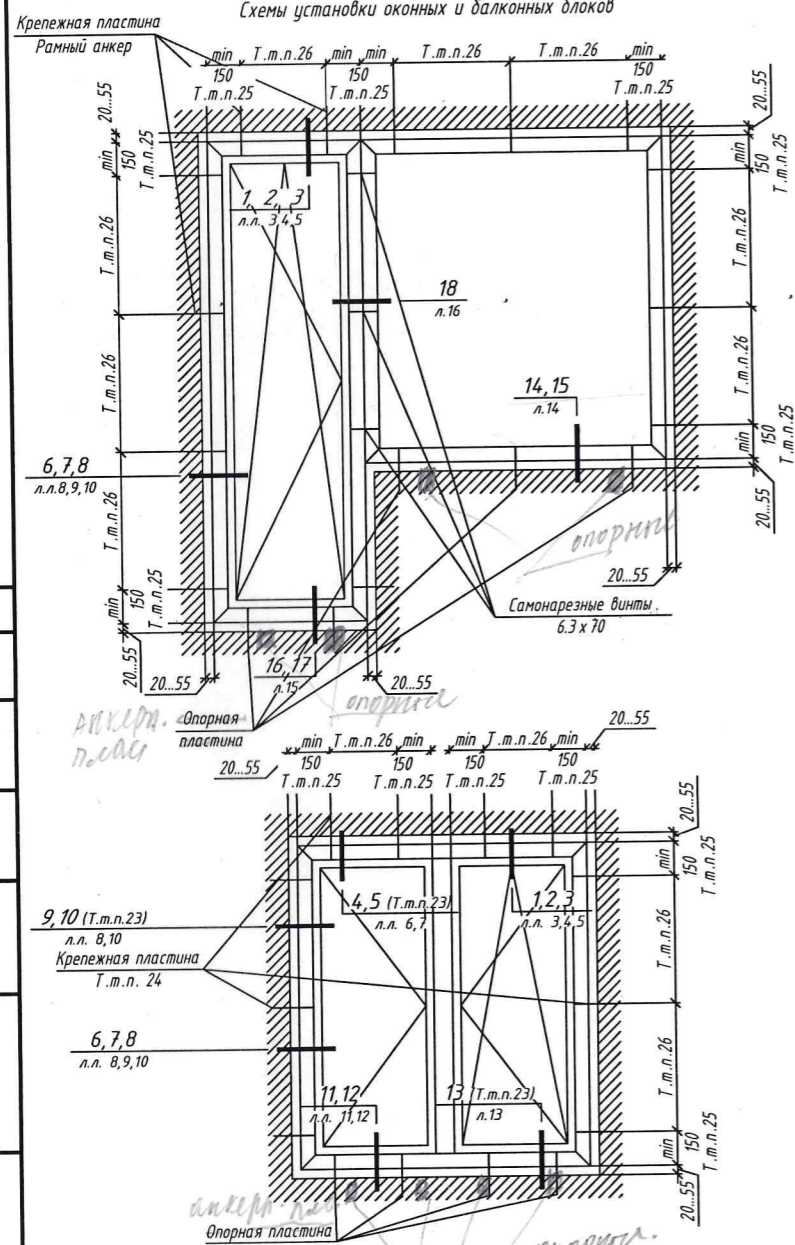
Общие технические требования

1. Установку окон и балконных дверей выполнить согласно узлам альбома. Подрядная организация, выигравшая тендер на установку дорабатывает узлы установки согласно утвержденной ТТК на производство работ.
2. Все оконные и балконные блоки должны отвечать требованиям СТБ 1108-2017 "Окна и балконные двери из поливинилхлоридного профиля", СТБ 939-2013 "Окна и балконные двери для зданий и сооружений" и выполняются организацией на тендерной основе. Конструктивное решение, конфигурация и отделка блоков остекления может быть заменена на основе тендера и по согласованию с генпроектировщиком и заказчиком.
3. Габаритные размеры оконных и балконных блоков подлежат уточнению по натурным обмерам проемов. Перед заказом оконных и балконных блоков согласовать с авторами проекта открывание створок.
4. Поливинилхлоридные профили, применяемые для изготовления оконных блоков должны соответствовать требованиям СТБ 1264-2001.
5. Толщина коробки оконных и балконных блоков не менее 110 мм.
6. Характеристики стеклопакетов должны соответствовать требованиям ГОСТ 24866-2014.
7. Анкерные и опорные пластины крепить к стенам с помощью дюбелей и коробкам оконных блоков согласно разработанному узлам. Анкерные пластины изготавливают из оцинкованной листовой стали толщиной не менее 1,5 мм. Опорные пластины изготавливают из оцинкованной листовой стали согласно разработанному узлам. Угол загиба пластин выбирается по месту и зависит от величины монтажного зазора.
8. Сливы следует выполнять из оцинкованной стали по ГОСТ 14918-80 с полимерным покрытием с лицевой стороны общей толщиной согласно проектной документации. Слив должен заводиться в борозды откосов и крепиться к коробке блоков оцинкованными самонарезаемыми винтами с шагом не более 300 мм через прессшайбы. При ширине слива более 150 мм и ширине оконного проема более 900 мм, слив дополнительно крепится к костылям, установленным с шагом 500 мм. После установки слива откосы восстановить с применением РСС штукатурной цементной М100, F75. Места примыкания отливов к оконным блокам должны быть защищены от попадания влаги.
9. Заглушки на отливы устанавливаются по заданию проектировщика.
10. Установку отливов при выходе на остекленную лоджию не выполнять.
11. Все крепежные металлические элементы должны быть устойчивыми к коррозии.
12. Зазоры в местах примыкания оконных блоков к стенам тщательно заполнить монтажной пеной.
13. Классы по эксплуатационным характеристикам на окна и балконные двери должны быть указаны в паспорте и договоре поставки изделий и согласованы с заказчиком и проектировщиками.
14. Обеспечить минимальный размер проема балконной двери в свету 600 мм.
15. Предусмотреть конструкции оконных профилей отверстие для отвода конденсата.
16. Во всех оконных блоках в квартирах следует обеспечить инфильтрацию наружного воздуха.
17. Коэффициент сопротивления теплопередаче окон должен составлять не менее 1 м<sup>2</sup>С/Вт.
18. На балконных дверях установить заветки с несъемной ручкой Р1. ГОСТ 5090 - 86.
19. Узлы установки оконных блоков из ПВХ профиля 4, 5, 9, 10, 13 даны только для оконного проема в осях С - Ф по оси 1.
20. Для оконных блоков с пониженной подоконной зоной применить не менее 4-х крепежных пластин с каждой стороны по вертикали.
21. При установке оконного или балконного блока в стенах из бетонных и железобетонных панелей, крепежные элементы располагают на расстоянии от 150 до 180 мм от внутреннего угла коробки.
22. Расстояние между крепежными элементами принимать не более 700 мм для конструкций из поливинилхлоридных профилей белого цвета, 600 мм - из ламинированных и окрашенных в массу цветных поливинилхлоридных профилей.

Схема здания



Схемы установки оконных и балконных блоков

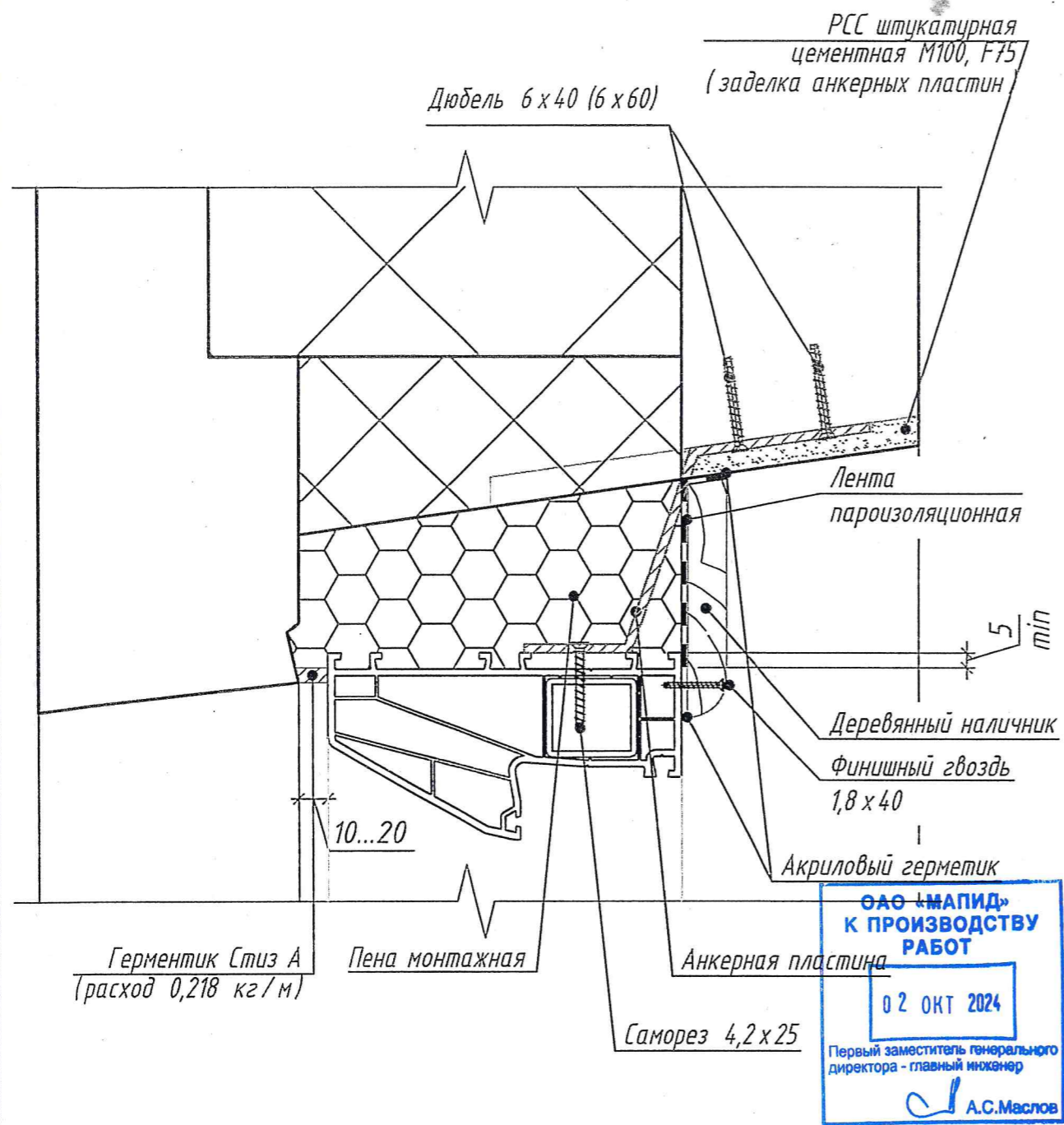


Составлено  
Взам. инв. №  
Подп. и дата  
Инд. № подл.

|             |           |       |        |   |      |                |
|-------------|-----------|-------|--------|---|------|----------------|
|             |           |       |        | 24.785.000-AP   |      |                |
|             |           |       |        | Альбом узлов установки окон и балконных дверей из поливинилхлоридного профиля в крупнопанельных жилых домах серии М111-90 |      |                |
| Изм.        | Кол. уч.  | Лист  | № док. | Подп.   | Дата |                |
| 1           | --        | Зам.  | Сивер  | 12.24   |      |                |
|             |           |       |        | Студия Лист Листов  |      |                |
|             |           |       |        | С 2   |      |                |
| Утвердил    | Рунец     | Сивер | 06.24  | Схемы установки оконных и балконных блоков. Общие технические требования.   |      | ПУ ОАО "МАПИД" |
| Проверил    | Шатохина  |       | 06.24  |   |      |                |
| Разработал  | Гетманчук |       | 06.24  |   |      |                |
| Н. Контроль | Ермалович |       | 06.24  |   |      |                |
| Копирова    |           |       |        |   |      | А4х3           |

1  
2

Верхний узел установки оконных блоков из ПВХ профиля с применением деревянного наличника



Согласовано

Взам. инв. №

Подп. и дата

Инв. № подл.

| Изм.        | Кол. уч.  | Лист | № док. | Подп.         | Дата  |
|-------------|-----------|------|--------|---------------|-------|
| Утвердил    | Рунец     |      |        | <i>Власов</i> | 07.24 |
| Проверил    | Ермалович |      |        |               | 07.24 |
| Разработал  | Гетманчук |      |        |               | 07.24 |
| Н. Контроль | Ермалович |      |        |               | 07.24 |

24.785.000-AP

Альбом узлов установки окон и балконных дверей из поливинилхлоридного профиля в крупнопанельных жилых домах серии М111-90

| Стадия | Лист | Листов |
|--------|------|--------|
| С      | 3    |        |

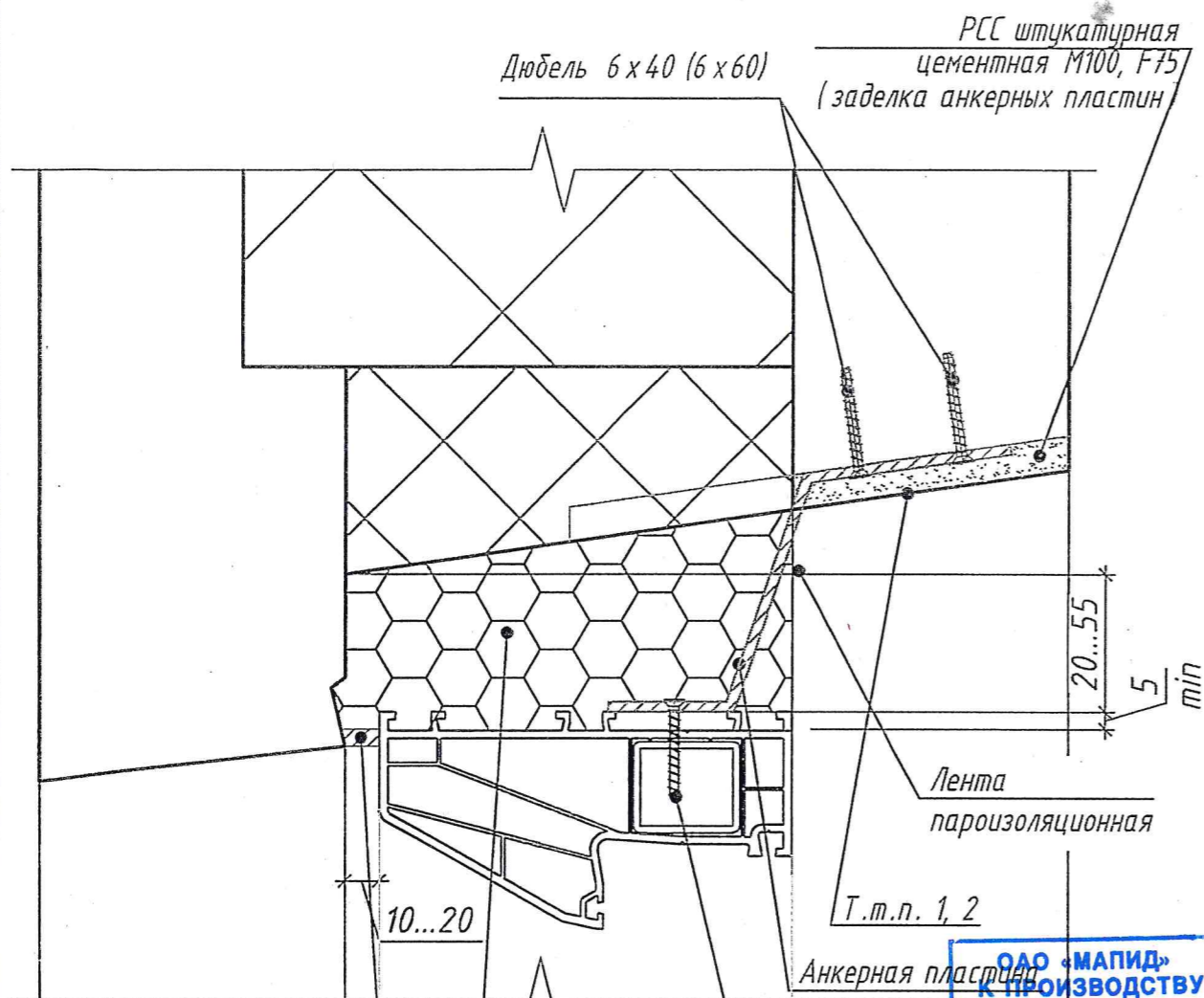
Узел 1. Верхний узел установки оконных блоков из ПВХ профиля с применением деревянного наличника



ПУ ОАО "МАПИД"

2  
2

Верхний узел установки оконных блоков из ПВХ профиля  
без отделки внутреннего откоса



Герметик Стиз А  
(расход 0,218 кг/м)

Пена монтажная

Саморез 4,2x25

ОАО «МАПИД»  
К ПРОИЗВОДСТВУ РАБОТ  
02 ОКТ 2024  
Первый заместитель генерального  
директора - главный инженер  
А.С. Маслов

1. Перед наклеиванием пароизоляционной ленты на откос поверхность обеспылить и огрунтовать.
2. В случае установки оконных блоков в холодный период года и без отопления применить мастику однокомпонентную, холодного отверждения клеящую каучуковую аналог КН-2.

24.785.000-АР

Альбом узлов установки окон и балконных дверей  
из поливинилхлоридного профиля в крупнопанельных  
жилых домах серии М111-90

| Изм. | Кол. уч. | Лист | № док. | Подп. | Дата |
|------|----------|------|--------|-------|------|
|      |          |      |        |       |      |

| Стадия | Лист | Листов |
|--------|------|--------|
| С      | 4    |        |

|             |           |                    |       |
|-------------|-----------|--------------------|-------|
| Утвердил    | Рунец     | <i>[Signature]</i> | 07.24 |
| Проверил    | Ермалович | <i>[Signature]</i> | 07.24 |
| Разработал  | Гетманчук | <i>[Signature]</i> | 07.24 |
| Н. Контроль | Ермалович | <i>[Signature]</i> | 07.24 |

Узел 2. Верхний узел установки оконных блоков  
из ПВХ профиля без  
отделки внутреннего откоса



ПУ ОАО «МАПИД»

Согласовано

Взам. инв. №

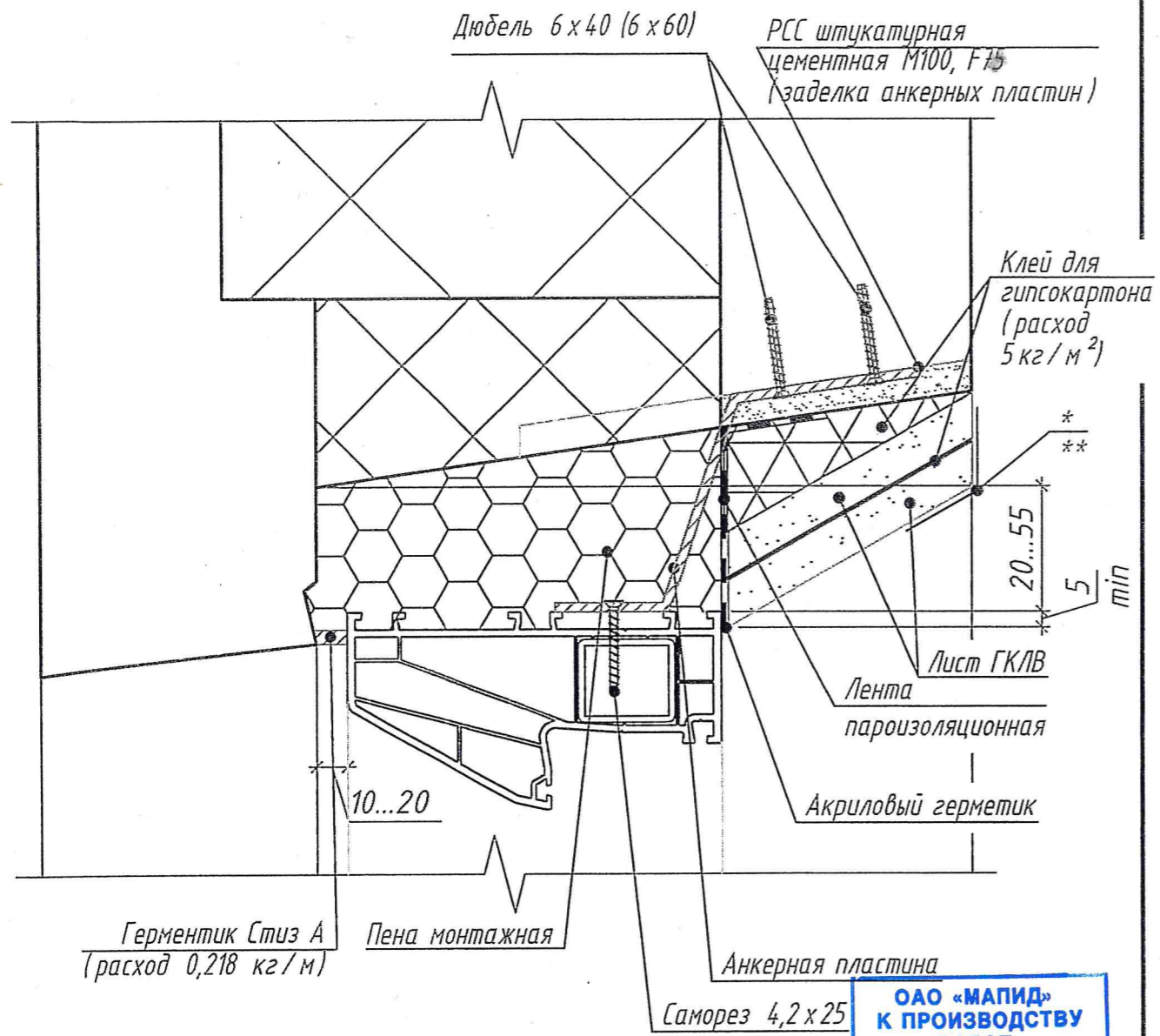
Подп. и дата

Инв. № подл.

8070-4

3  
2

Верхний узел установки оконных блоков из ПВХ профиля с отделкой внутреннего откоса листами гипсокартонными



ОАО «МАПИД»  
К ПРОИЗВОДСТВУ РАБОТ  
02 ОКТ 2024  
Первый заместитель генерального директора - главный инженер  
А.С.Маслов

\*Уголок штукатурный алюминиевый перфорированный.  
\*\*Шпатлёвка для внутренних работ.

Согласовано

Взам. инв. №

Подп. и дата

Инв. № подл.  
8070-5

24.785.000-AP

Альбом узлов установки окон и балконных дверей из поливинилхлоридного профиля в крупнопанельных жилых домах серии М111-90

| Изм.        | Кол. уч.  | Лист | № док. | Подп. | Дата  |
|-------------|-----------|------|--------|-------|-------|
| Утвердил    | Рунец     |      |        |       | 07.24 |
| Проверил    | Ермалович |      |        |       | 07.24 |
| Разработал  | Гетманчук |      |        |       | 07.24 |
| Н. Контроль | Ермалович |      |        |       | 07.24 |

| Стадия | Лист | Листов |
|--------|------|--------|
| С      | 5    |        |

Узел 3. Верхний узел установки оконных блоков из ПВХ профиля с отделкой внутреннего откоса листами гипсокартонными

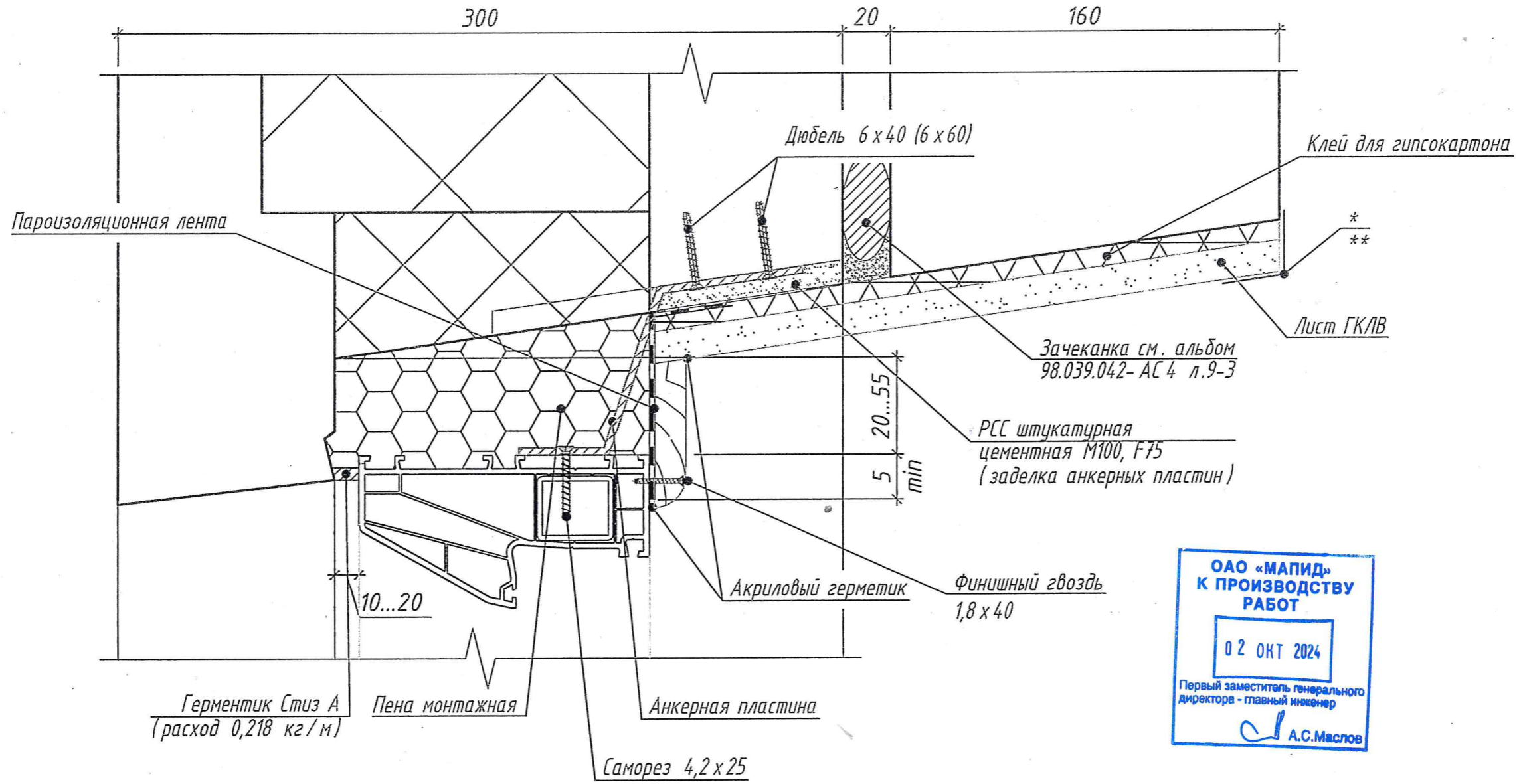
ПУ ОАО «МАПИД»

Копировал

A4

4  
2


Верхний узел установки оконных блоков из ПВХ профиля  
с отделкой внутреннего откоса листами гипсокартонными и установкой деревянного наличника в  
осях С-Ф по оси 1



\* Уголок штукатурный алюминиевый перфорированный.  
\*\* Шпатлёвка для внутренних работ.

Согласовано

Инв. № подл. 8070-6  
Подп. и дата  
Взам. инв. №

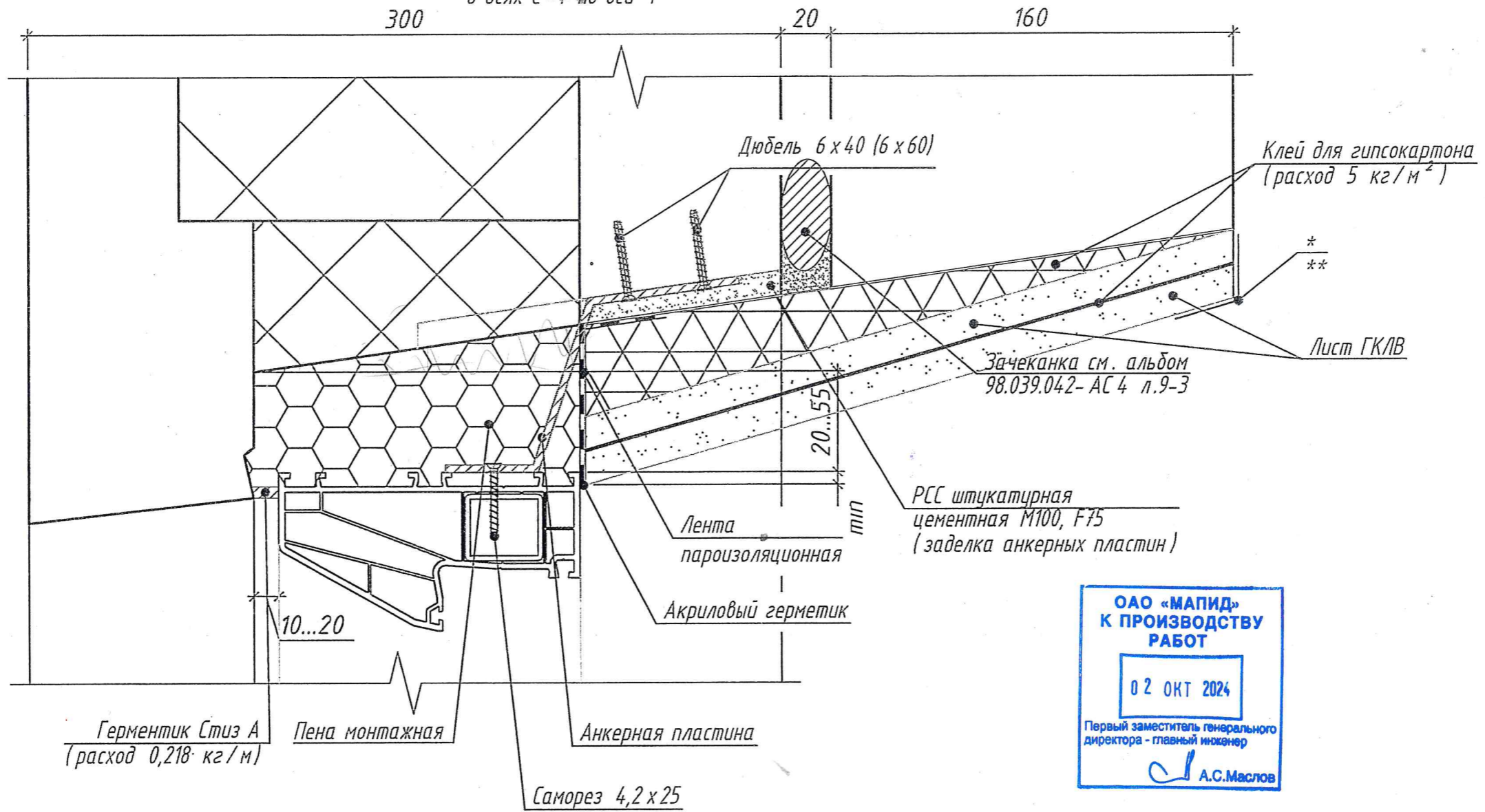
|             |           |      |        |                  |       |  |      |        |
|-------------|-----------|------|--------|------------------|-------|--|------|--------|
|             |           |      |        |                  |       | 24.785.000-AP  |      |        |
|             |           |      |        |                  |       | Альбом узлов установки окон и балконных дверей<br>из поливинилхлоридного профиля в крупнопанельных<br>жилых домах серии М111-90  |      |        |
| Изм.        | Кол. уч.  | Лист | № док. | Подп.            | Дата  | Стадия   | Лист | Листов |
|             |           |      |        |                  |       | С  | 6    |        |
| Утвердил    | Рунец     |      |        | <i>Рунец</i>     | 07.24 | Узел 4. Верхний узел установки оконных блоков из ПВХ профиля,<br>с отделкой внутреннего откоса листами гипсокартонными<br>и установкой деревянного наличника в осях С-Ф по оси |      |        |
| Проверил    | Ермалович |      |        | <i>Ермалович</i> | 07.24 |  |      |        |
| Разработал  | Гетманчук |      |        | <i>Гетманчук</i> | 07.24 |  |      |        |
| Н. Контроль | Ермалович |      |        | <i>Ермалович</i> | 07.24 |  |      |        |
|             |           |      |        |                  |       |  ПУ ОАО "МАПИД"   |      |        |

Копировал

A3

5  
2

Верхний узел установки оконных блоков из ПВХ профиля с отделкой внутреннего откоса листами гипсокартонными в осях С-Ф по оси 1



\* Уголок штукатурный алюминиевый перфорированный.  
\*\* Шпатлёвка для внутренних работ.

Согласовано

Взам. инв. №

Подп. и дата

Инв. № подл.

24.785.000-AP

Альбом узлов установки окон и балконных дверей из поливинилхлоридного профиля в крупнопанельных жилых домах серии М111-90

| Изм.        | Кол. уч.  | Лист | № док. | Подп.            | Дата  | Стадия | Лист | Листов |
|-------------|-----------|------|--------|------------------|-------|--------|------|--------|
|             |           |      |        |                  |       | С      | 7    |        |
| Утвердил    | Рунец     |      |        | <i>Рунец</i>     | 07.24 |        |      |        |
| Проверил    | Ермалович |      |        | <i>Ермалович</i> | 07.24 |        |      |        |
| Разработал  | Гетманчук |      |        | <i>Гетманчук</i> | 07.24 |        |      |        |
| Н. Контроль | Ермалович |      |        | <i>Ермалович</i> | 07.24 |        |      |        |

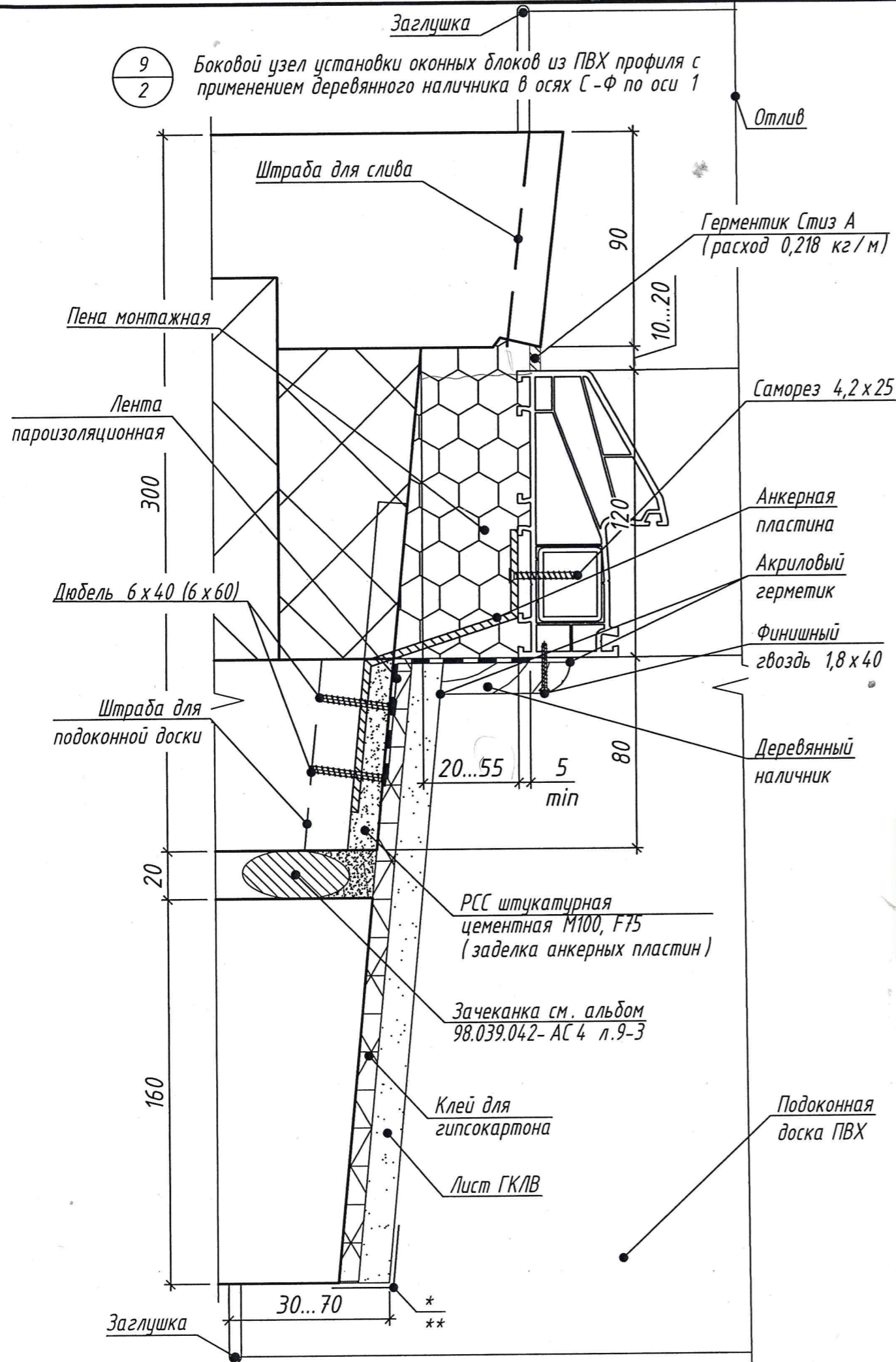
Узел 5. Верхний узел установки оконных блоков из ПВХ профиля с отделкой внутреннего откоса листами гипсокартонными в осях С-Ф по оси 1



ПУ ОАО "МАПИД"

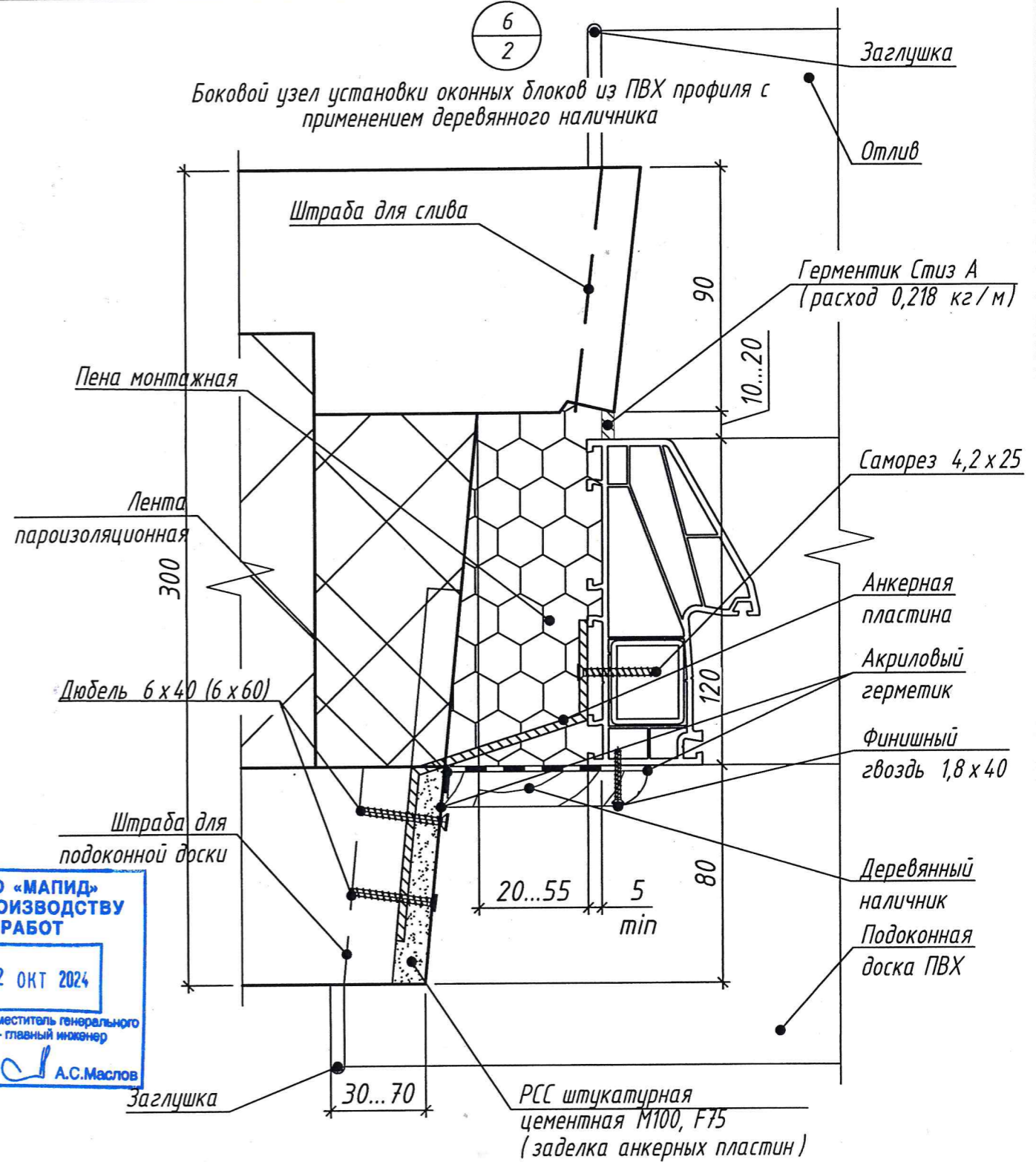
9  
2

Боковой узел установки оконных блоков из ПВХ профиля с применением деревянного наличника в осях С-Ф по оси 1



6  
2

Боковой узел установки оконных блоков из ПВХ профиля с применением деревянного наличника



ОАО «МАПИД»  
К ПРОИЗВОДСТВУ  
РАБОТ  
02 ОКТ 2024  
Первый заместитель генерального  
директора - главный инженер  
А.С. Маслов

\* Уголок штукатурный алюминиевый перфорированный.  
\*\* Шпатлёвка для внутренних работ.

Согласовано

Взам. инв. №

Подп. и дата

Инв. № подл.

98.039.042-АС 4 л.9-3

24.785.000-AP

Альбом узлов установки окон и балконных дверей из поливинилхлоридного профиля в крупнопанельных жилых домах серии М111-90

| Изм.        | Кол. уч.  | Лист | № док. | Подп. | Дата  |
|-------------|-----------|------|--------|-------|-------|
| Утвердил    | Рунец     |      |        |       | 07.24 |
| Проверил    | Ермалович |      |        |       | 07.24 |
| Разработал  | Гетманчук |      |        |       | 07.24 |
| Н. Контроль | Ермалович |      |        |       | 07.24 |

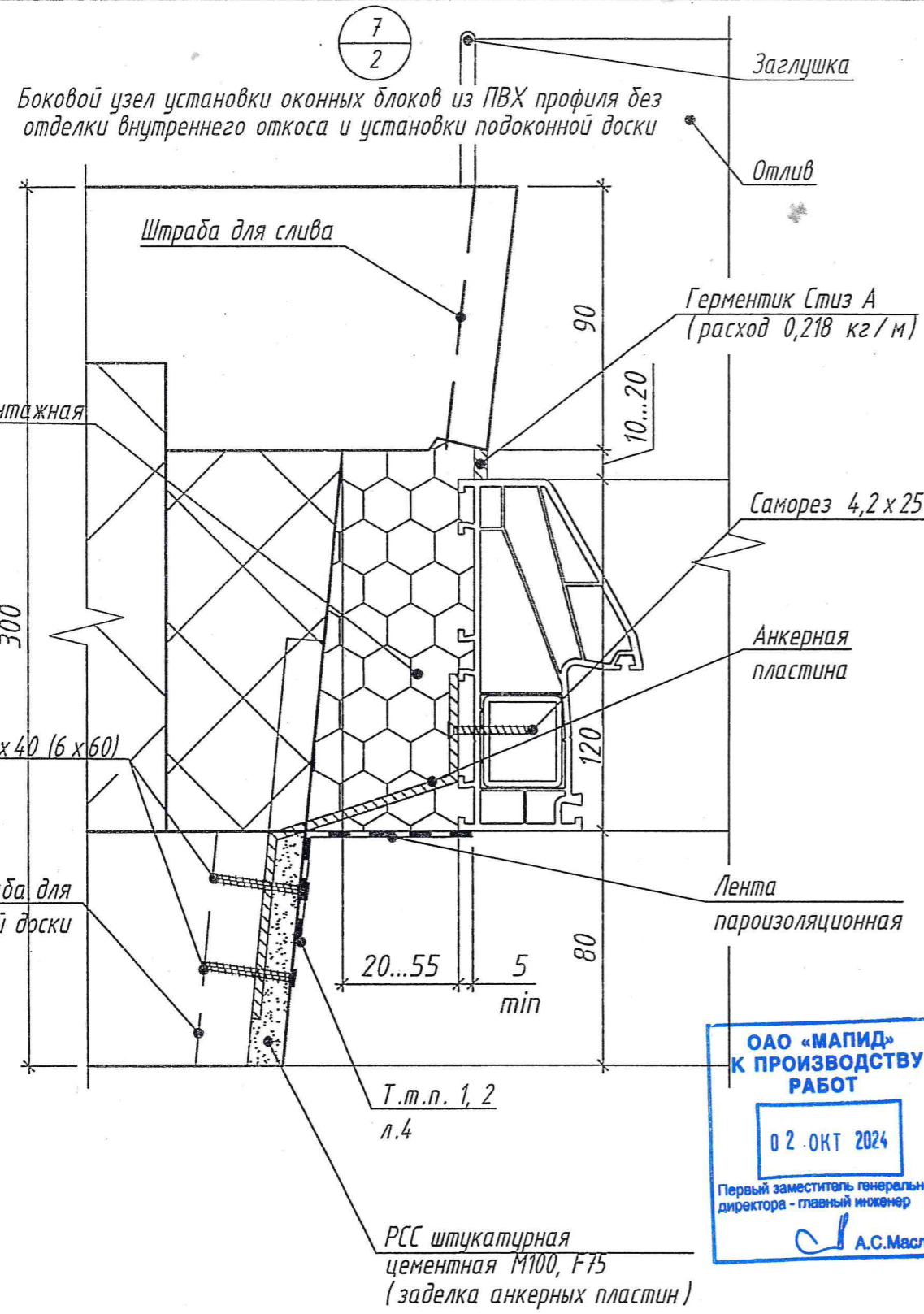
Узлы 6, 9. Боковые узлы установки оконных блоков из ПВХ профиля с применением деревянного наличника

| Стадия | Лист | Листов |
|--------|------|--------|
| С      | 8    |        |

ПУ ОАО «МАПИД»

Копировал

A3



ОАО «МАПИД»  
К ПРОИЗВОДСТВУ  
РАБОТ

02 ОКТ 2024

Первый заместитель генерального  
директора - главный инженер

*А.С. Маслов*  
А.С. Маслов

Согласовано

Инд. № подл. 2070-9  
Подп. и дата  
Взам. инв. №


24.785.000-AP

Альбом узлов установки окон и балконных дверей  
из поливинилхлоридного профиля в крупнопанельных  
жилых домах серии М111-90

| Изм.        | Кол. уч.  | Лист | № док. | Подп.            | Дата  |
|-------------|-----------|------|--------|------------------|-------|
| Утвердил    | Рунец     |      |        | <i>Рунец</i>     | 07.24 |
| Проверил    | Ермалович |      |        | <i>Ермалович</i> | 07.24 |
| Разработал  | Гетманчук |      |        | <i>Гетманчук</i> | 07.24 |
| Н. Контроль | Ермалович |      |        | <i>Ермалович</i> | 07.24 |

| Стадия | Лист | Листов |
|--------|------|--------|
| С      | 9    |        |

Узел 7. Боковой узел установки оконных блоков  
из ПВХ профиля без отделки внутреннего откоса  
и установки подоконной доски

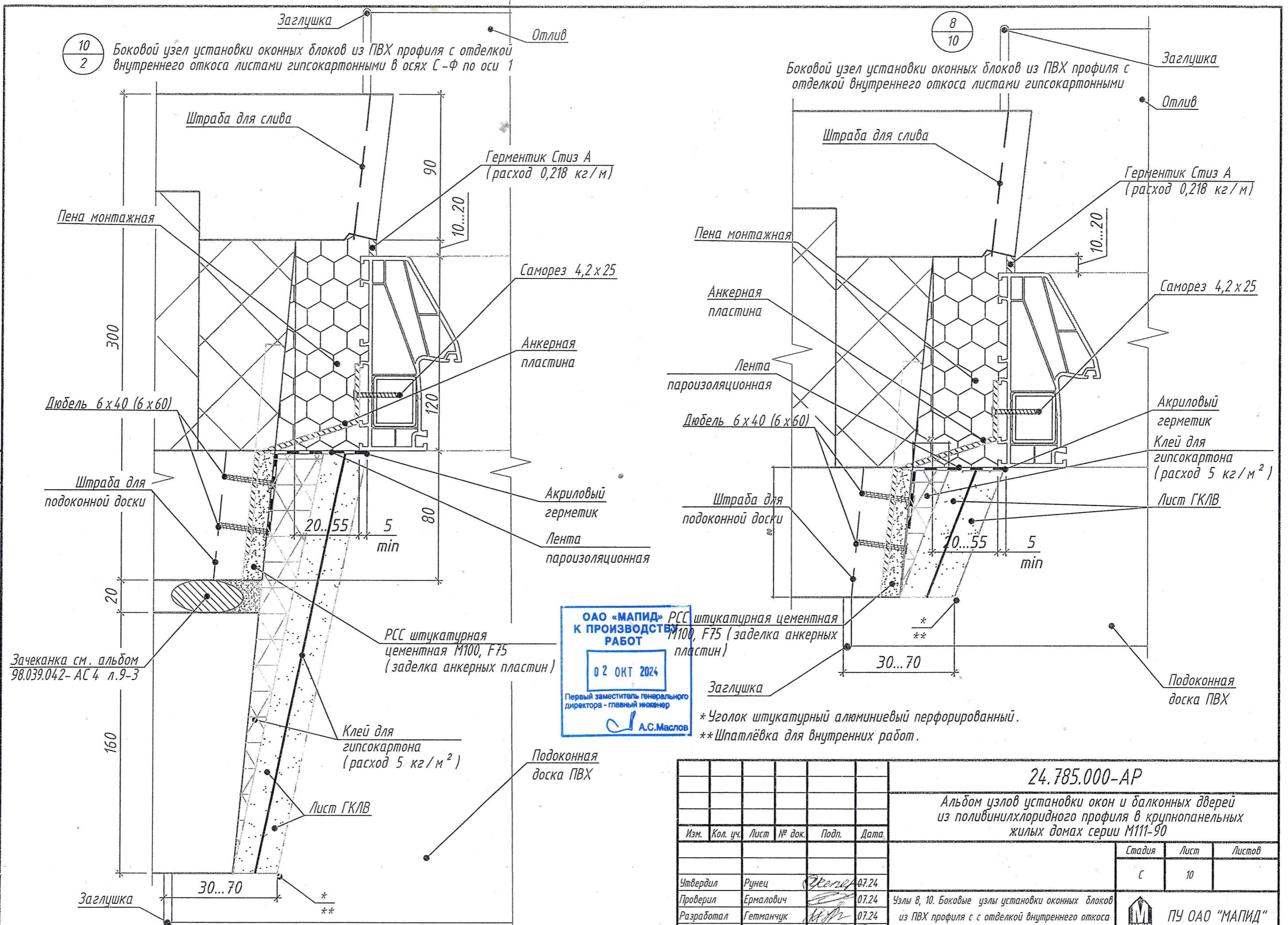
 ПУ ОАО "МАПИД"

10  
2

Боковой узел установки оконных блоков из ПВХ профиля с отделкой внутреннего откоса листами гипсокартонными в осях С-Ф по оси 1

8  
10

Боковой узел установки оконных блоков из ПВХ профиля с отделкой внутреннего откоса листами гипсокартонными



Согласовано

Взам. инв. №

Подп. и дата

Инв. № подл.

Зачеканка см. альбом 98.039.042-АС 4 л.9-3

ОАО «МАПИД» РСС  
К ПРОИЗВОДСТВУ РАБОТ

02 ОКТ 2024

Первый заместитель генерального директора - главный инженер

А.С. Маслов

РСС штукатурная цементная М100, F75 (заделка анкерных пластин)

\* Уголок штукатурный алюминиевый перфорированный.

\*\* Шпатлёвка для внутренних работ.

|             |           |      |        |                  |       |   |      |                |
|-------------|-----------|------|--------|------------------|-------|---|------|----------------|
|             |           |      |        |                  |       | <b>24.785.000-AP</b>  |      |                |
|             |           |      |        |                  |       | Альбом узлов установки окон и балконных дверей из поливинилхлоридного профиля в крупнопанельных жилых домах серии М111-90 |      |                |
| Изм.        | Кол. уч.  | Лист | № док. | Подп.            | Дата  | Стадия  | Лист | Листов         |
|             |           |      |        |                  |       | С   | 10   |                |
| Утвердил    | Рунец     |      |        | <i>Рунец</i>     | 07.24 | Узлы 8, 10. Боковые узлы установки оконных блоков из ПВХ профиля с отделкой внутреннего откоса листами гипсокартонными    |      | ПУ ОАО «МАПИД» |
| Проверил    | Ермалович |      |        | <i>Ермалович</i> | 07.24 |   |      |                |
| Разработал  | Гетманчук |      |        | <i>Гетманчук</i> | 07.24 |   |      |                |
| Н. Контроль | Ермалович |      |        | <i>Ермалович</i> | 07.24 |   |      |                |

Копировал

A3

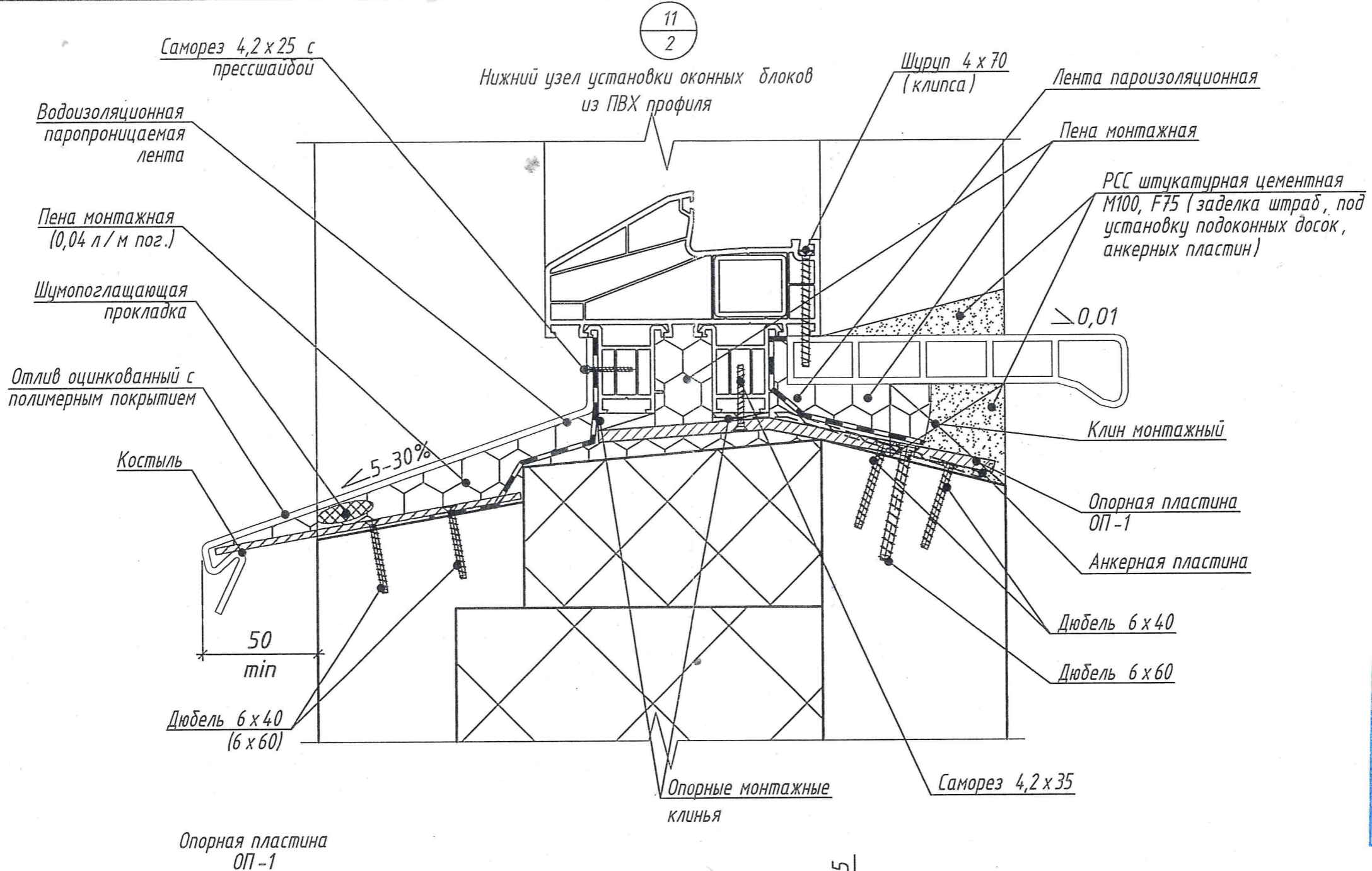
Согласовано

Взам. инв. №

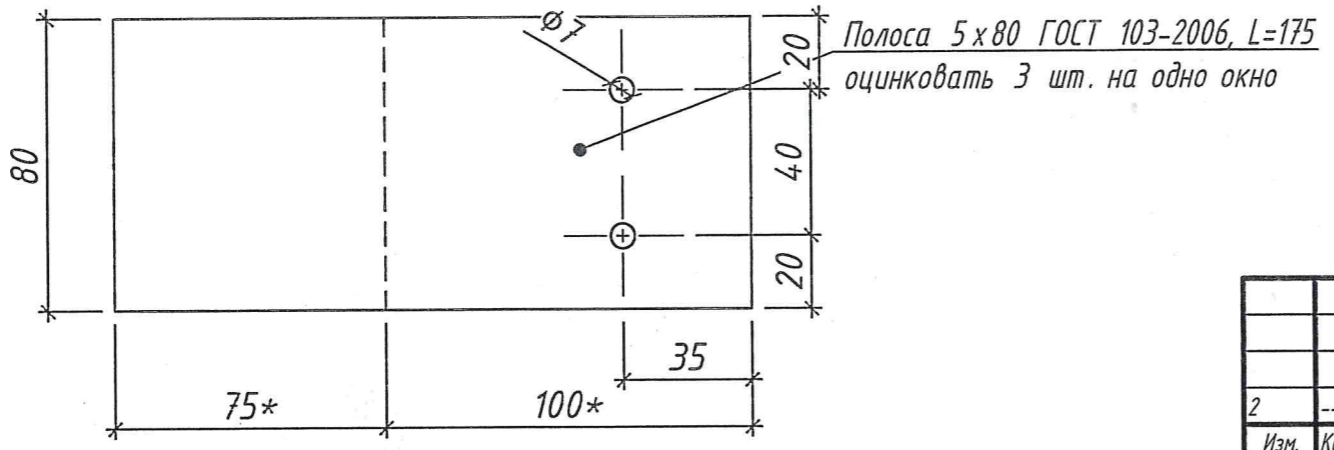
Подп. и дата

Инв. № подл.


8070-11



**ОАО «МАПИД»**  
**К ПРОИЗВОДСТВУ РАБОТ**  
 08 АВГ 2005  
 Первый заместитель генерального  
 директора - главный инженер  
 А.С. Масло

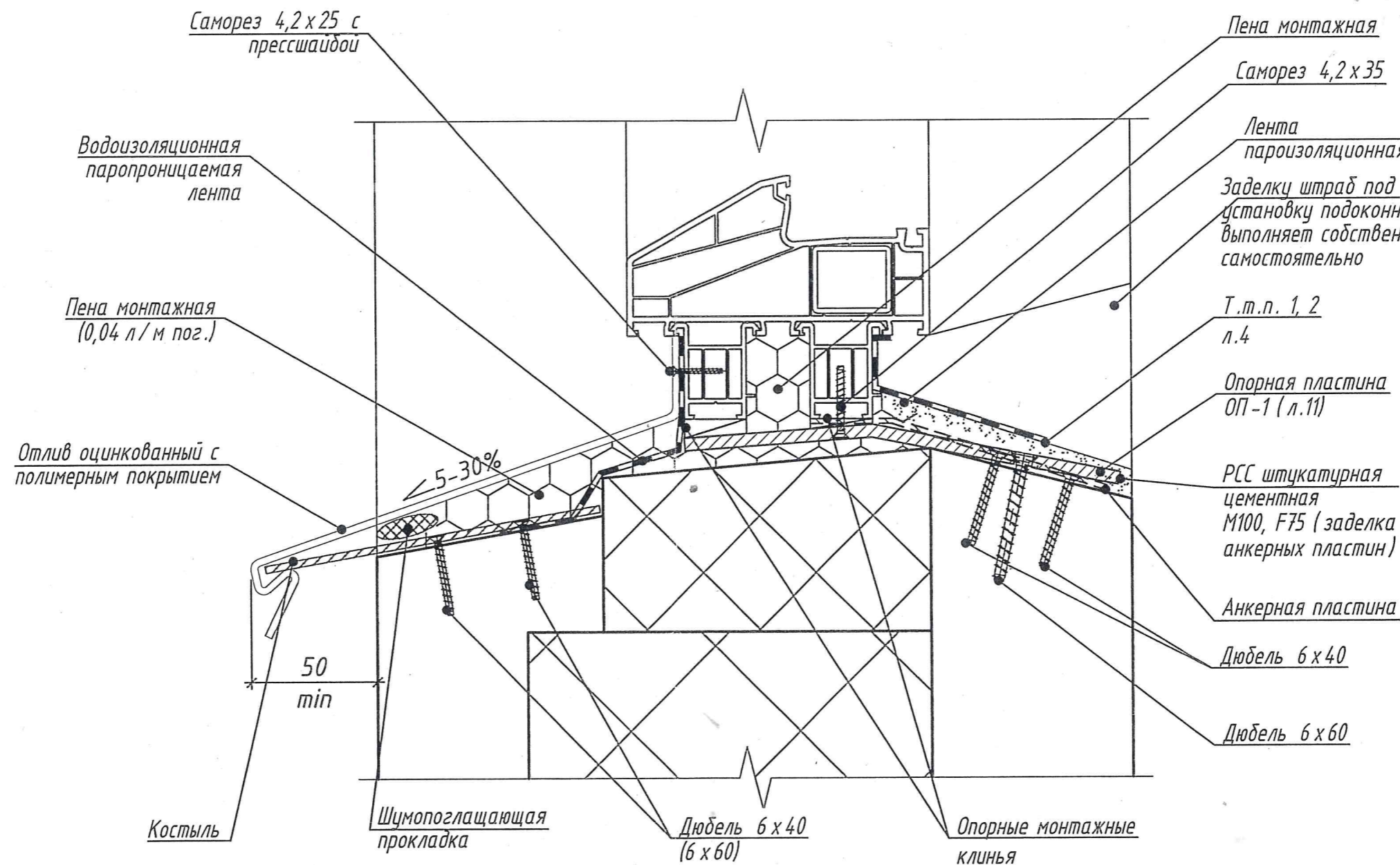


Размер со \* подлежит уточнению, в зависимости от марки и размера оконного профиля.

|   |           |                    |        |  |       |
|---|-----------|--------------------|--------|--|-------|
| <b>24.785.000-AP</b>  |           |                    |        |  |       |
| Альбом узлов установки окон и балконных дверей из поливинилхлоридного профиля в крупнопанельных жилых домах серии М111-90 |           |                    |        |  |       |
| Изм.  | Кол. уч.  | Лист               | № док. | Подп.  | Дата  |
| 2   | --        | Зам.               | 676-25 | <i>[Signature]</i>   | 08.25 |
| Утвердил  | Рунец     | <i>[Signature]</i> |        |  | 08.25 |
| Проверил  | Ермалович | <i>[Signature]</i> |        |  | 08.25 |
| Разработал  | Гетманчук | <i>[Signature]</i> |        |  | 08.25 |
| Н. Контроль   | Ермалович | <i>[Signature]</i> |        |  | 08.25 |
| Узел 11. Нижний узел установки оконных блоков из ПВХ профиля. Опорная пластина ОП-1                                       |           |                    |        |  |       |
|   |           | Стадия             | Лист   | Листов   |       |
|   |           | С                  | 11     |  |       |
|   |           |                    |        |  ПУ ОАО «МАПИД» |       |

12  
2


Нижний узел установки оконных блоков из ПВХ профиля  
без отделки внутреннего откоса и установки подоконной доски



ОАО «МАПИД»  
К ПРОИЗВОДСТВУ РАБОТ  
08 АВГ 2015  
Первый заместитель генерального  
директора - главный инженер  
А.С. Масло

Согласовано

Взам. инв. №  
Подп. и дата  
Инв. № подл.  
8070-12

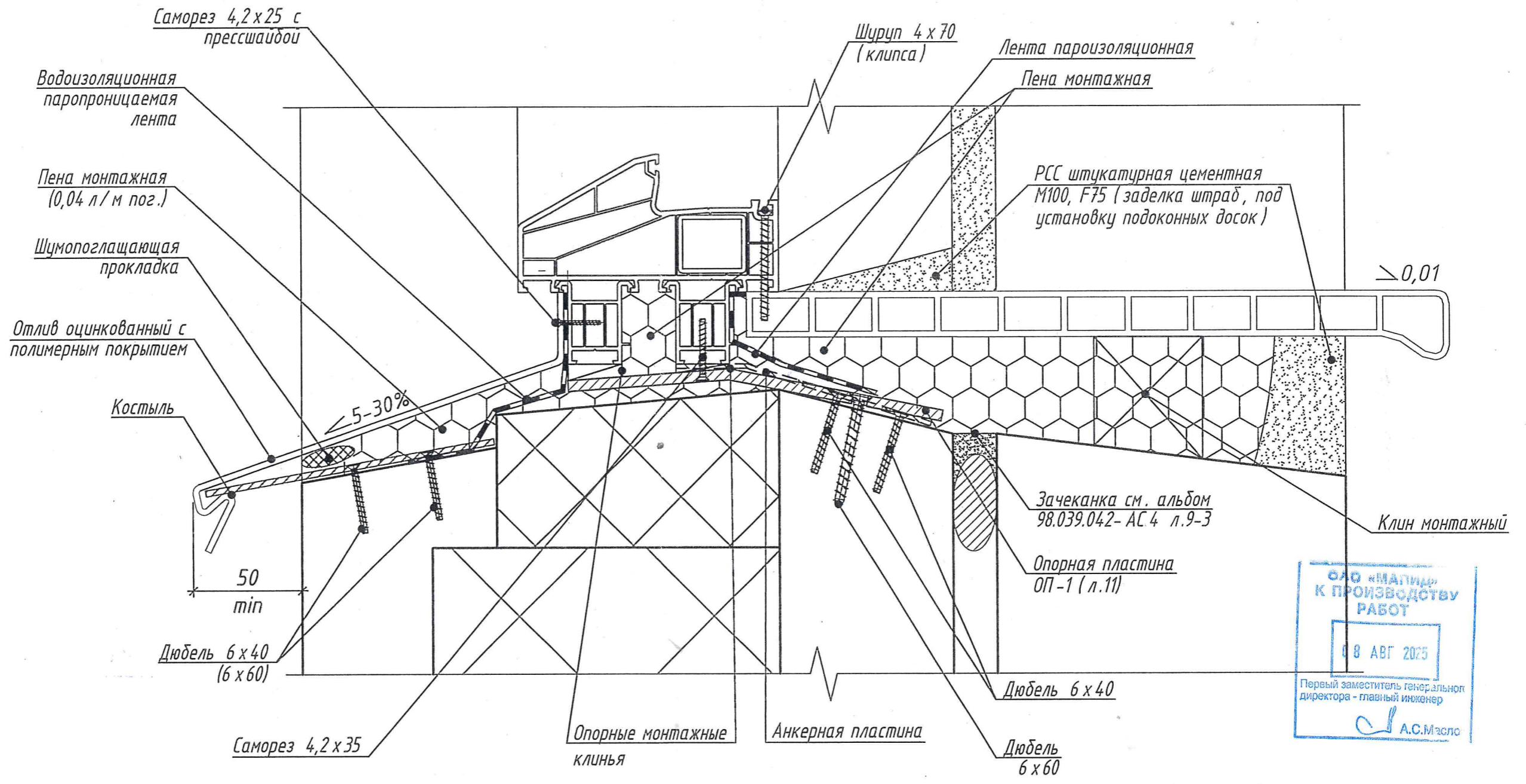
|             |           |      |        |         |       |   |      |        |
|-------------|-----------|------|--------|---------|-------|---|------|--------|
|             |           |      |        |         |       | 24.785.000-AP   |      |        |
|             |           |      |        |         |       | Альбом узлов установки окон и балконных дверей<br>из поливинилхлоридного профиля в крупнопанельных<br>жилых домах серии М111-90 |      |        |
| Изм.        | Кол. уч.  | Лист | № док. | Подп.   | Дата  | Стадия  | Лист | Листов |
| 2           | --        | Зам. | 676-25 | Зеленка | 08.25 | С   | 12   |        |
| Утвердил    | Рунец     |      |        |         | 08.25 | Узел 12. Нижний узел установки оконных блоков<br>из ПВХ профиля без отделки внутреннего откоса<br>и установки подоконной доски  |      |        |
| Проверил    | Ермалович |      |        |         | 08.25 |   |      |        |
| Разработал  | Гетманчук |      |        |         | 08.25 |   |      |        |
| Н. Контроль | Ермалович |      |        |         | 08.25 |   |      |        |
|             |           |      |        |         |       |  ПУ ОАО «МАПИД»                            |      |        |

Копировал

A3

13  
2

Нижний узел установки оконных блоков из ПВХ профиля  
в осях С-Ф по оси 1



ОАО «МАПИД»  
К ПРОИЗВОДСТВУ РАБОТ  
08 АВГ 2025  
Первый заместитель генерального  
директора - главный инженер  
А.С.Масло

Согласовано

Взам. инв. №

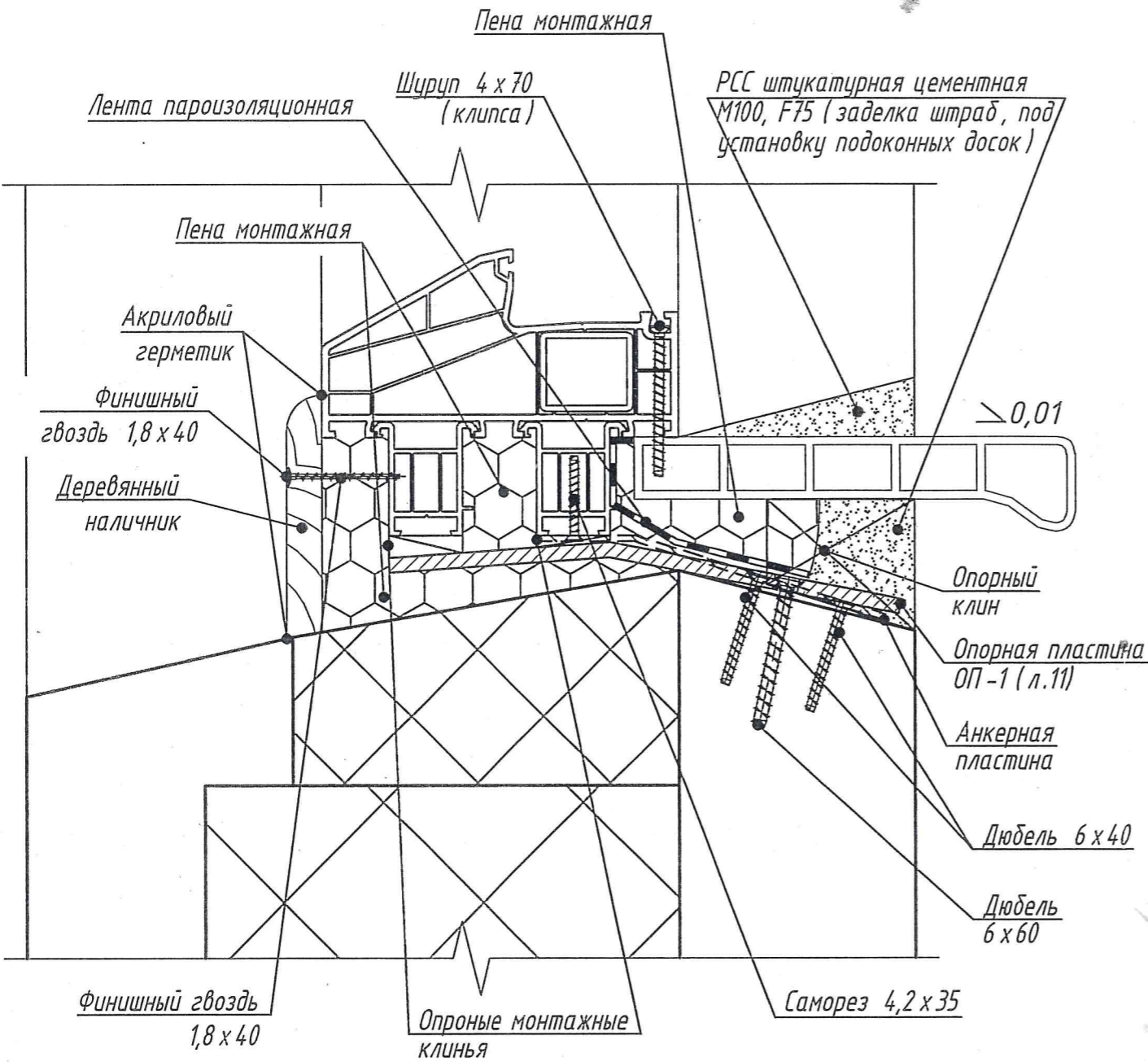
Подп. и дата

Инв. № подл.  
1070-15

|             |           |      |        |              |       |   |      |        |
|-------------|-----------|------|--------|--------------|-------|---|------|--------|
|             |           |      |        |              |       | 24.785.000-AP   |      |        |
|             |           |      |        |              |       | Альбом узлов установки окон и балконных дверей<br>из поливинилхлоридного профиля в крупнопанельных<br>жилых домах серии М111-90 |      |        |
| 2           | --        | Зам. | 676-25 | <i>Масло</i> | 08.25 | Стадия  | Лист | Листов |
| Изм.        | Кол. уч.  | Лист | № док. | Подп.        | Дата  | С   | 13   |        |
| Утвердил    | Рунец     |      |        | <i>Масло</i> | 08.25 | Узел 13. Нижний узел установки оконных блоков<br>из ПВХ профиля в осях С-Ф по оси 1   |      |        |
| Проверил    | Ермалович |      |        | <i>Масло</i> | 08.25 |   |      |        |
| Разработал  | Гетманчук |      |        | <i>Масло</i> | 08.25 |   |      |        |
| Н. Контроль | Ермалович |      |        | <i>Масло</i> | 08.25 |   |      |        |
|             |           |      |        |              |       | ПУ ОАО «МАПИД»  |      |        |

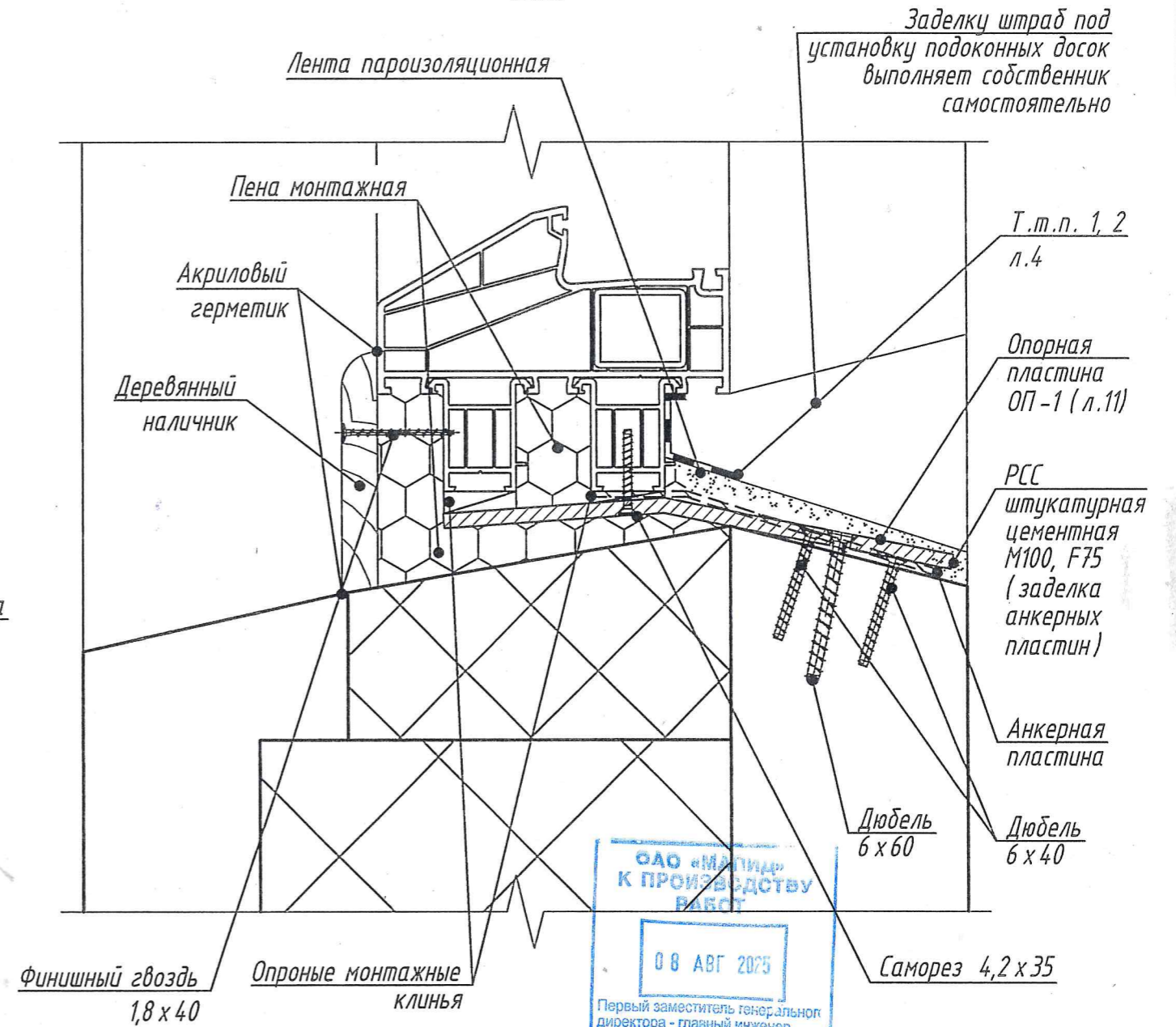
14  
2

Нижний узел установки оконных блоков из ПВХ профиля при выходе на остеклённую лоджию



15  
2

Нижний узел установки оконных блоков из ПВХ профиля при выходе на остеклённую лоджию без отделки внутреннего откоса и установки подоконной доски



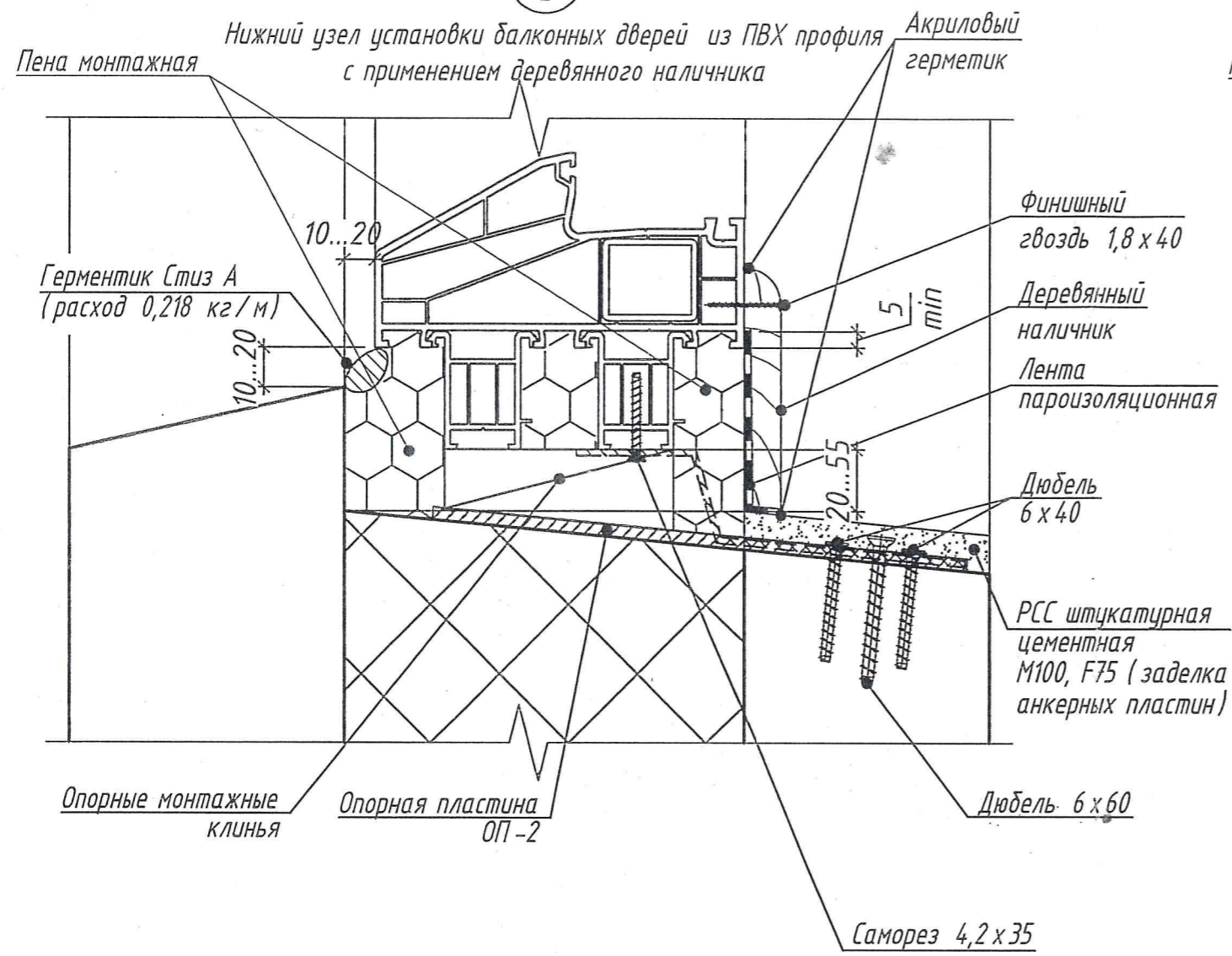
ОАО «МАПИД»  
К ПРОИЗВОДСТВУ РАБОТ  
08 АВГ 2025  
Первый заместитель генерального  
директора - главный инженер  
А.С.Масло

Согласовано

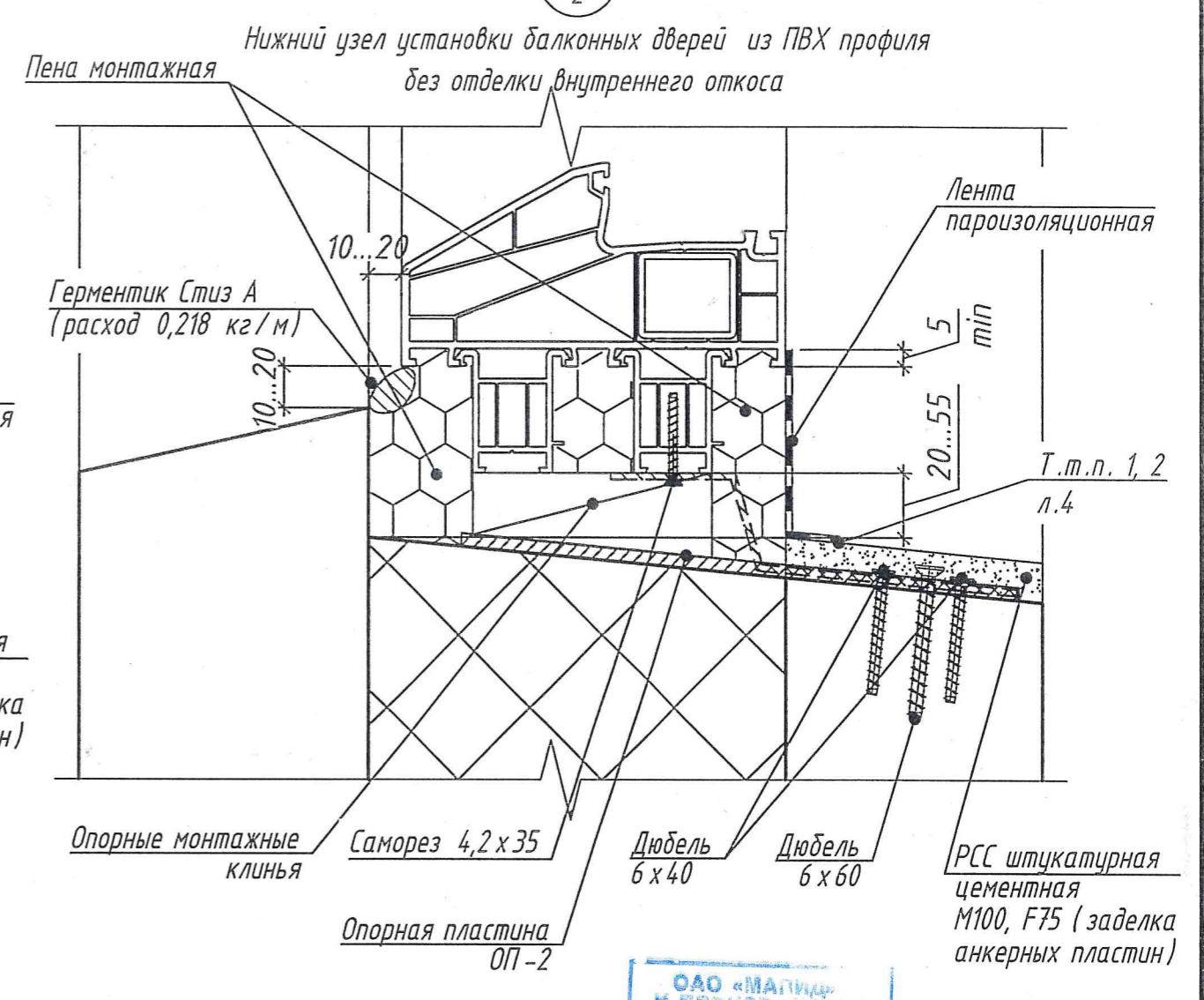
Взам. инв. №  
Подп. и дата  
Инв. № подл.  
8070-14

|             |           |      |        |       |       |   |      |        |
|-------------|-----------|------|--------|-------|-------|---|------|--------|
|             |           |      |        |       |       | 24.785.000-AP   |      |        |
|             |           |      |        |       |       | Альбом узлов установки окон и балконных дверей<br>из поливинилхлоридного профиля в крупнопанельных<br>жилых домах серии М111-90 |      |        |
| Изм.        | Кол. уч.  | Лист | № док. | Подп. | Дата  | Стадия  | Лист | Листов |
| 2           | --        | Зам. | 676-25 |       | 08.25 | С   | 14   |        |
| Утвердил    | Рунец     |      |        |       | 08.25 | Узлы 14, 15. Нижние узлы установки оконных блоков<br>из ПВХ профиля при выходе на остеклённую лоджию                            |      |        |
| Проверил    | Ермалович |      |        |       | 08.25 |   |      |        |
| Разработал  | Гетманчук |      |        |       | 08.25 |   |      |        |
| Н. Контроль | Ермалович |      |        |       | 08.25 |   |      |        |
|             |           |      |        |       |       | ПУ ОАО «МАПИД»  |      |        |

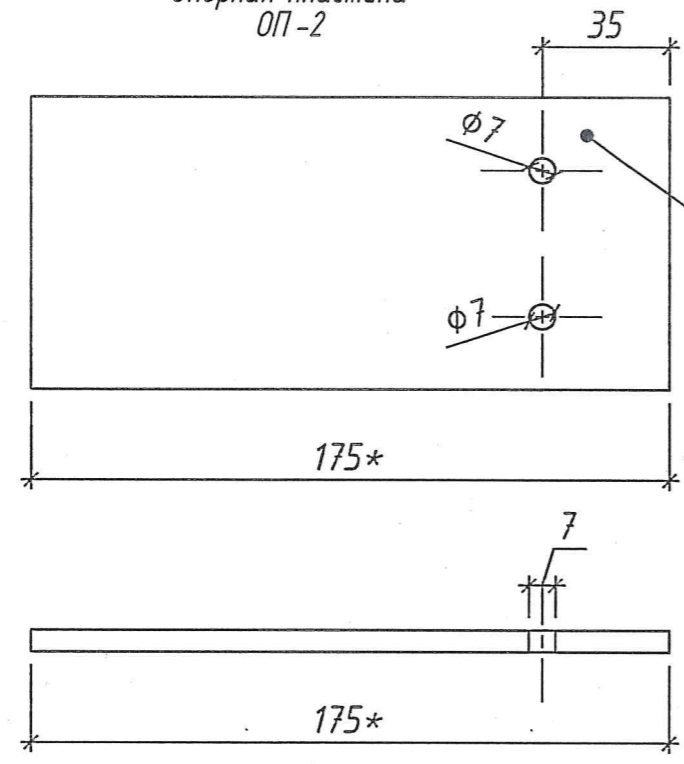
16  
2



17  
2



Опорная пластина ОП-2



ОАО «МАПИД»  
К ПРОИЗВОДСТВУ РАБОТ  
08 АВГ 2015  
Первый заместитель генерального директора - главный инженер  
А.С.Мзело

Размер со \* подлежит уточнению, в зависимости от марки и размера оконного профиля.

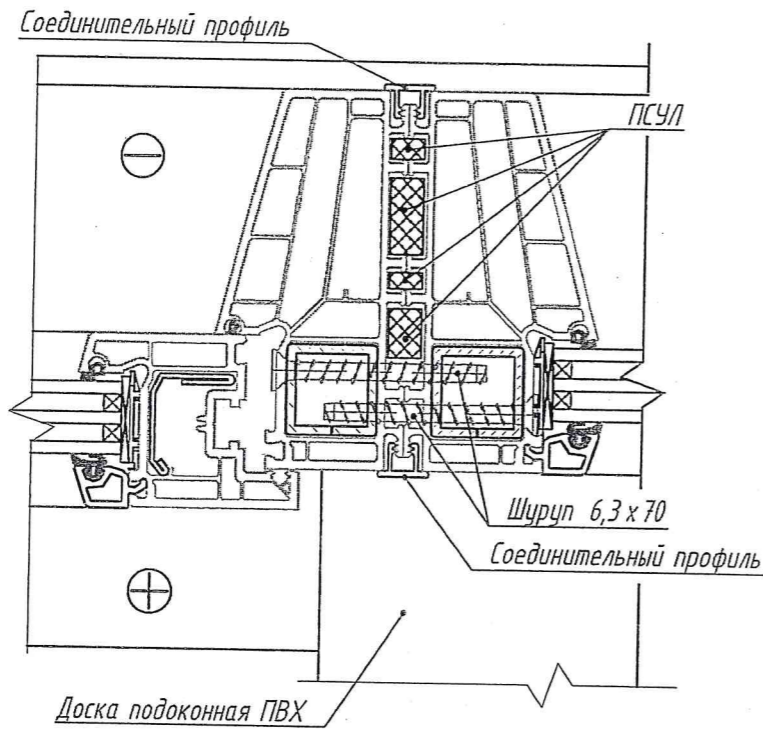
Согласовано

|              |              |
|--------------|--------------|
| Инд. № подл. | Взам. инв. № |
| 002-16       |              |
| Подп. и дата |              |

|   |           |      |        |                |       |
|---|-----------|------|--------|----------------|-------|
| <b>24.785.000-AP</b>  |           |      |        |                |       |
| Альбом узлов установки окон и балконных дверей из поливинилхлоридного профиля в крупнопанельных жилых домах серии М111-90 |           |      |        |                |       |
| Изм.  | Кол. уч.  | Лист | № док. | Подп.          | Дата  |
| 2   | --        | Зам. | 676-25 |                | 08.25 |
| Утвердил  | Рунец     |      |        |                | 08.25 |
| Проверил  | Ермалович |      |        |                | 08.25 |
| Разработал  | Гетманчук |      |        |                | 08.25 |
| Н. Контроль   | Ермалович |      |        |                | 08.25 |
|   |           |      |        | Стадия         | Лист  |
|   |           |      |        | с              | 15    |
|   |           |      |        | ПУ ОАО «МАПИД» |       |

18  
2

Узел соединения оконного блока и балконной двери из ПВХ профиля



ОАО «МАПИД»  
К ПРОИЗВОДСТВУ  
РАБОТ

02 ОКТ 2024

Первый заместитель генерального  
директора - главный инженер

*А.С. Маслов*  
А.С. Маслов

24.785.000-AP

Альбом узлов установки окон и балконных дверей  
из поливинилхлоридного профиля в крупнопанельных  
жилых домах серии М111-90

| Изм.        | Кол. уч.  | Лист             | № док. | Подп. | Дата | Стадия | Лист | Листов |
|-------------|-----------|------------------|--------|-------|------|--------|------|--------|
|             |           |                  |        |       |      |        |      |        |
| Утвердил    | Рунец     | <i>Рунец</i>     | 07.24  |       |      | С      | 16   |        |
| Проверил    | Шатохина  | <i>Шатохина</i>  | 07.24  |       |      |        |      |        |
| Разработал  | Гетманчук | <i>Гетманчук</i> | 07.24  |       |      |        |      |        |
| Н. Контроль | Ермалович | <i>Ермалович</i> | 07.24  |       |      |        |      |        |

Узел 18 соединения оконного блока и  
балконной двери из ПВХ профиля



ПУ ОАО «МАПИД»

Согласовано

Взам. инв. №

Подп. и дата

Инв. № подл.