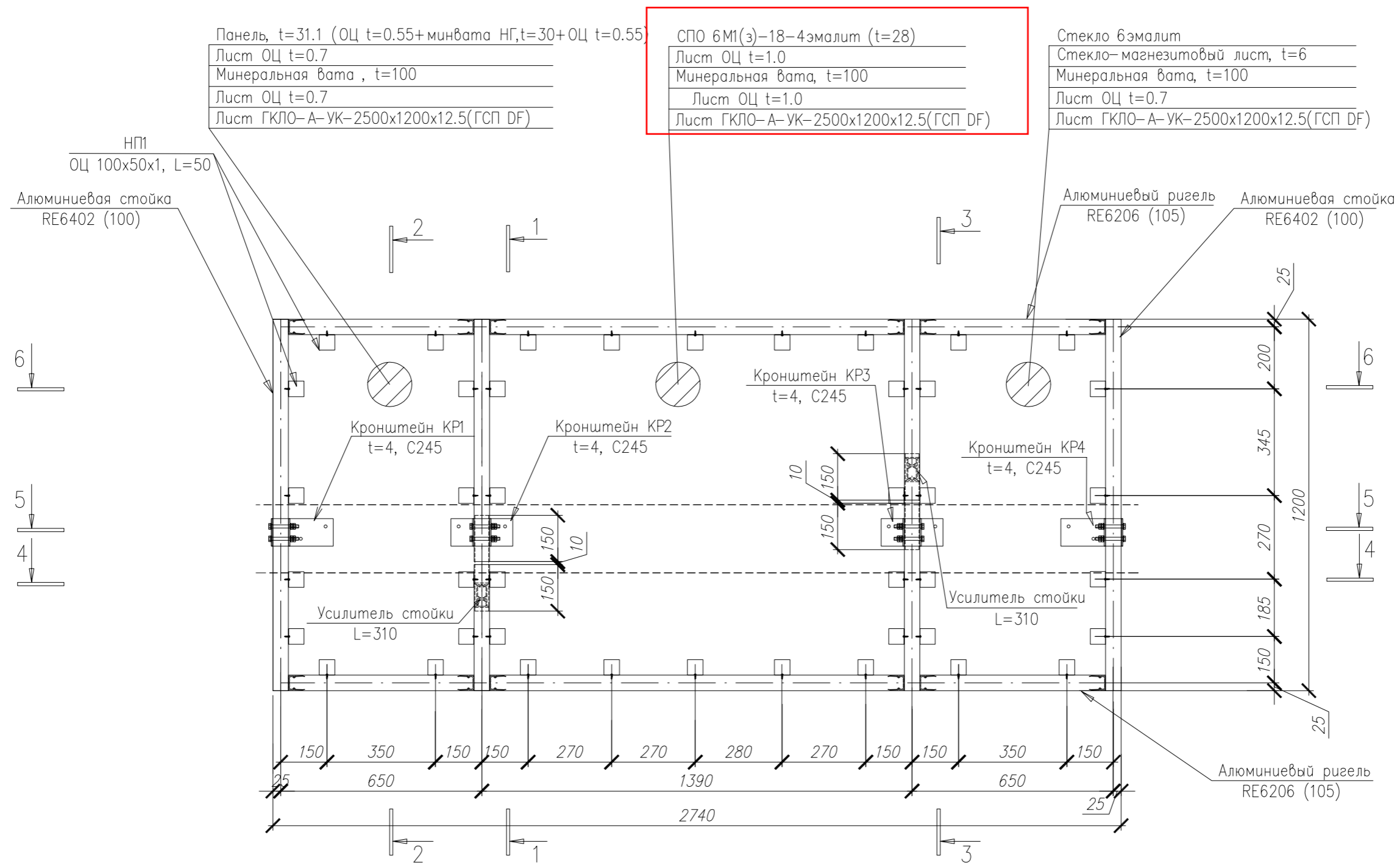


Типовые технические решения узлов междуэтажного пояса

СТОЕЧНО-РИГЕЛЬНАЯ ФАСАДНАЯ СИСТЕМА РЕАЛИТ RF 50

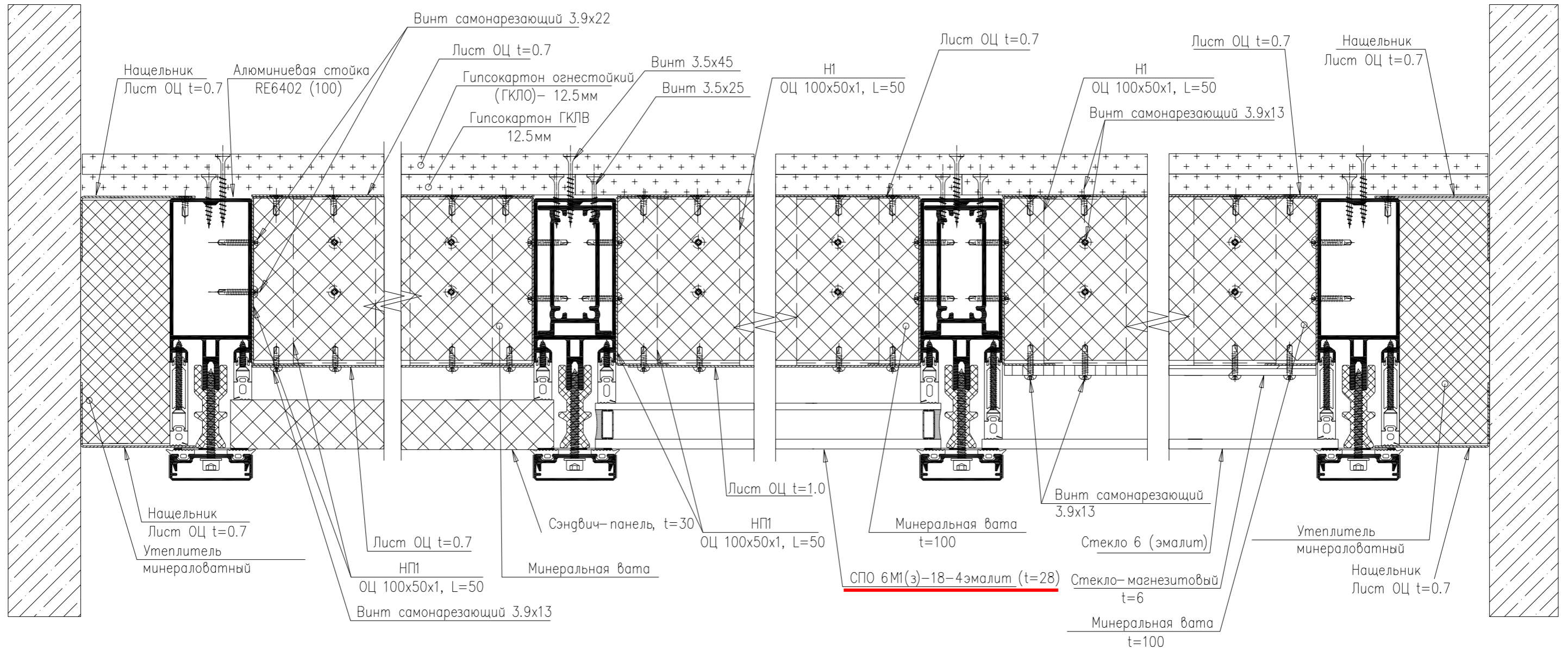
Фрагмент междуэтажного пояса



1. Конструкции выполнены из алюминиевых профилей с термоизоляцией
2. Вид конструкций снаружи
3. Цвет профилей полимерная окраска по RAL
4. Размеры даны по геометрическим осям стоек и ригелей витража. Ширина стойки и ригеля 50 мм

СТОЕЧНО-РИГЕЛЬНАЯ ФАСАДНАЯ СИСТЕМА РЕАЛИТ RF 50

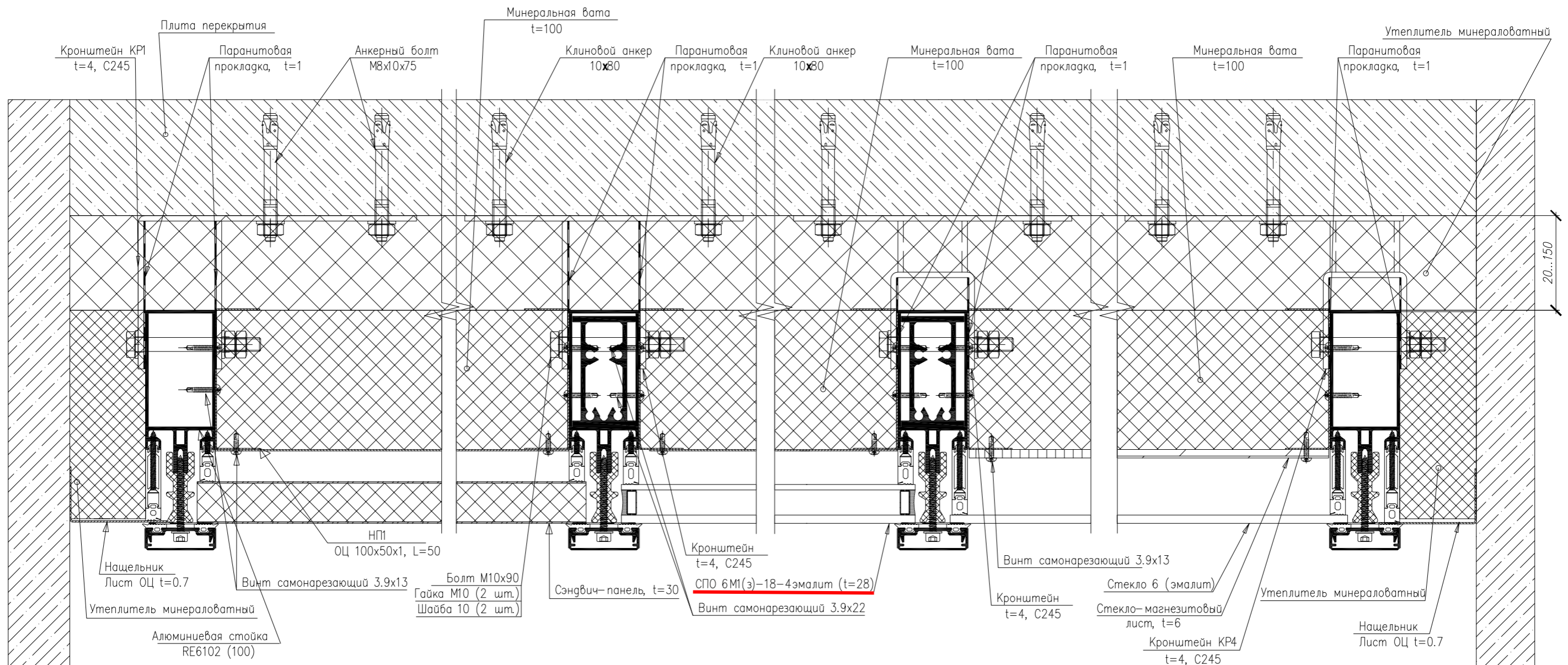
Разрез 4-4



1. Монтаж листов ГКЛВ и ГКЛО выполнять в соответствии с П1-01 к СНиП 2.08.02-89 «Проектирование и устройство подвесных потолков и перегородок из гипсокартонных листов, звукопоглощающих и декоративных плит гипсокартона».
2. Места пустот стыковки листов минеральной ваты заполнить огнестойкой пеной

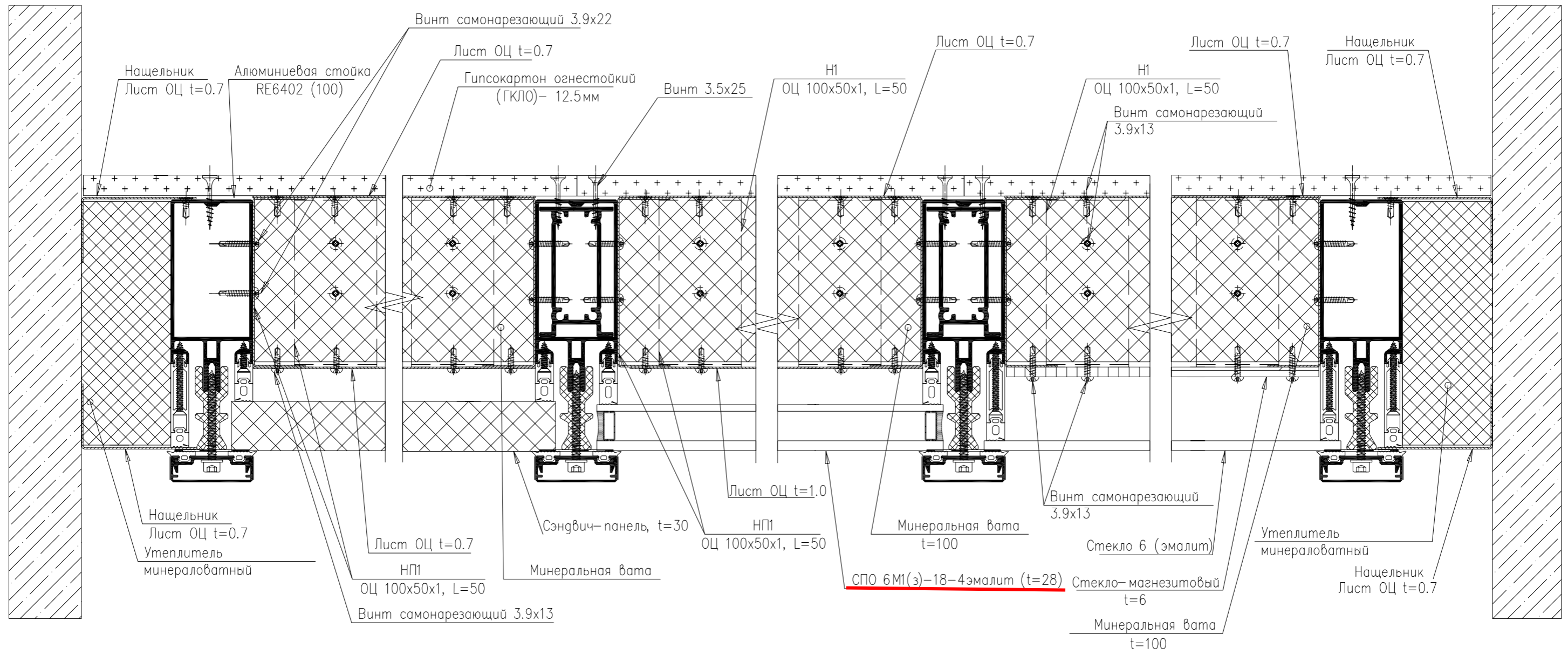
СТОЕЧНО-РИГЕЛЬНАЯ ФАСАДНАЯ СИСТЕМА РЕАЛИТ RF 50

Разрез 5-5



СТОЕЧНО-РИГЕЛЬНАЯ ФАСАДНАЯ СИСТЕМА РЕАЛИТ RF 50

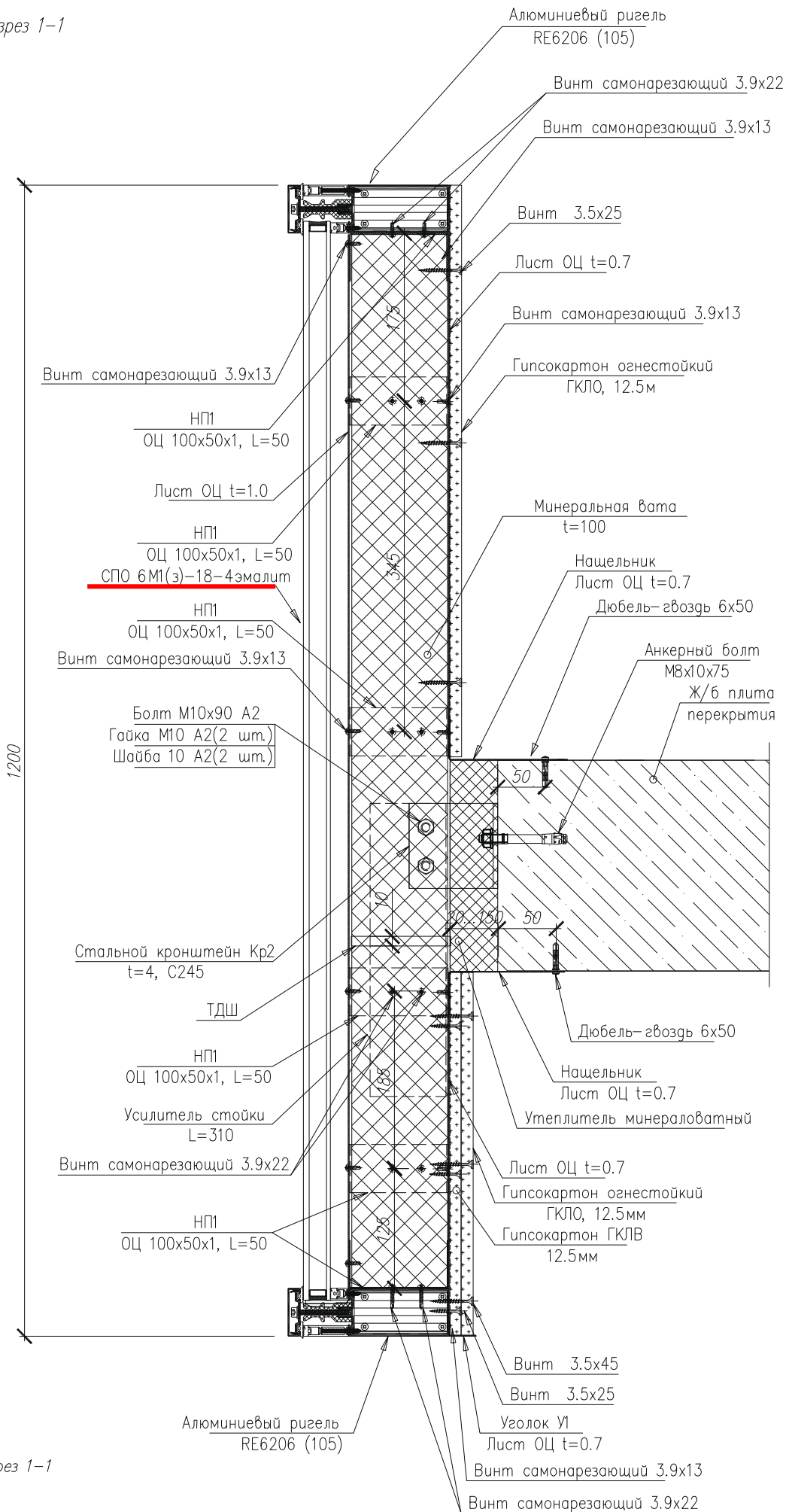
Разрез 6-6



1. Монтаж листов ГКЛВ и ГКЛО выполнять в соответствии с П1-01 к СНиП 2.08.02-89 «Проектирование и устройство подвесных потолков и перегородок из гипсокартонных листов, звукопоглощающих и декоративных плит гипсокартона».
2. Места пустот стыковки листов минеральной ваты заполнить огнестойкой пеной

СТОЕЧНО-РИГЕЛЬНАЯ ФАСАДНАЯ СИСТЕМА РЕАЛИТ RF 50

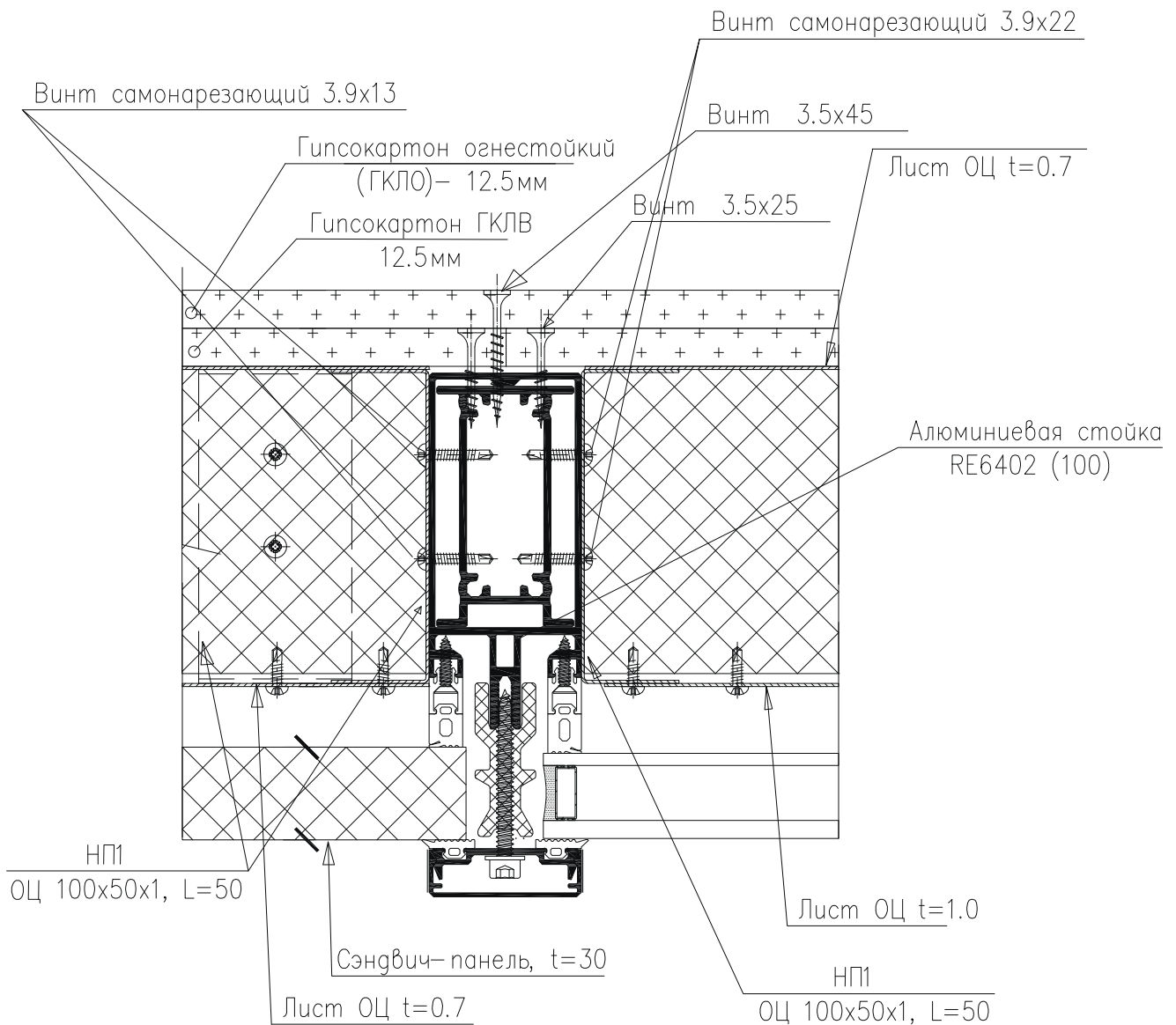
Разрез 1-1



Разрез 1-1

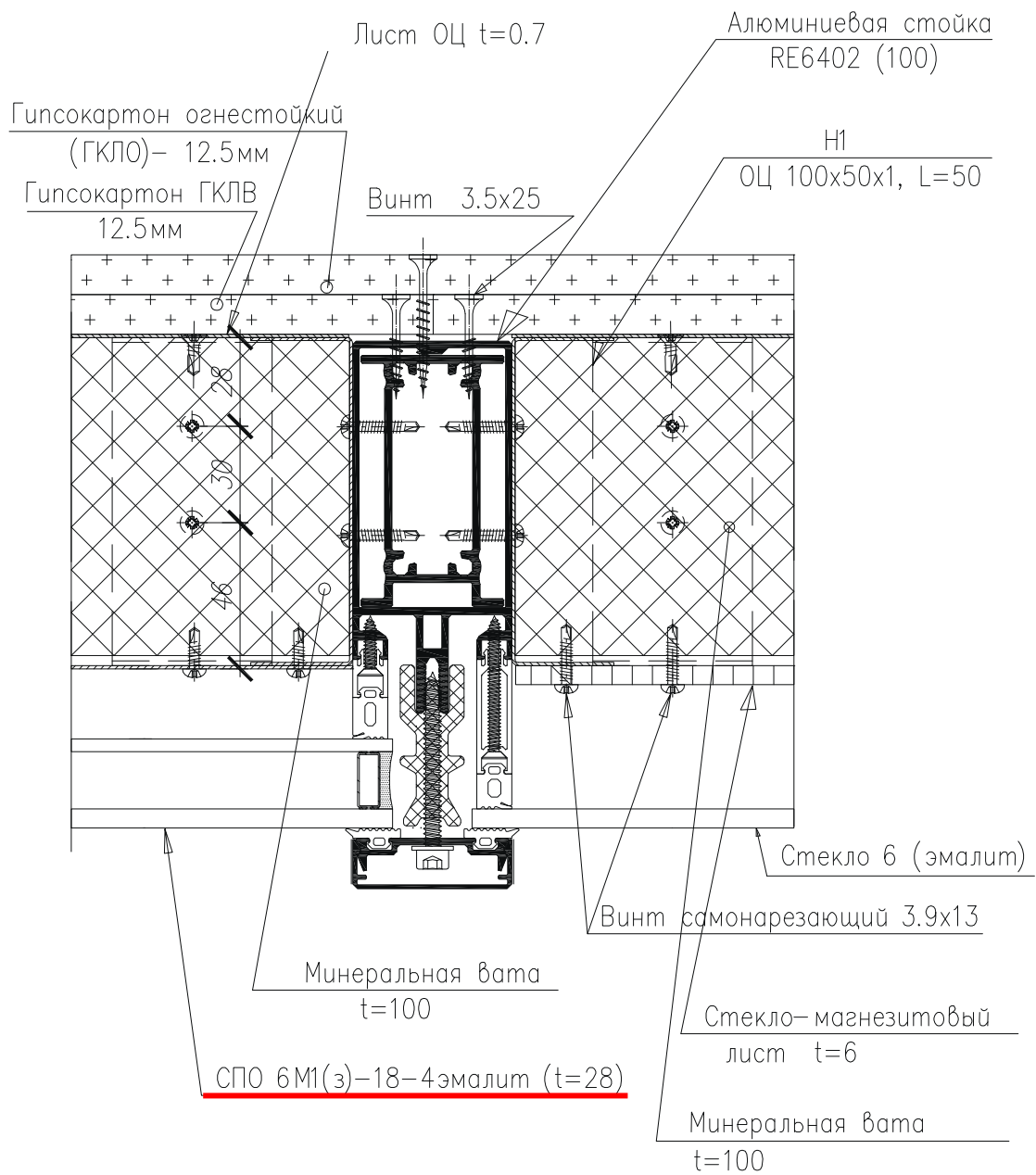
СТОЕЧНО-РИГЕЛЬНАЯ ФАСАДНАЯ СИСТЕМА РЕАЛИТ RF 50

Разрез 4-4



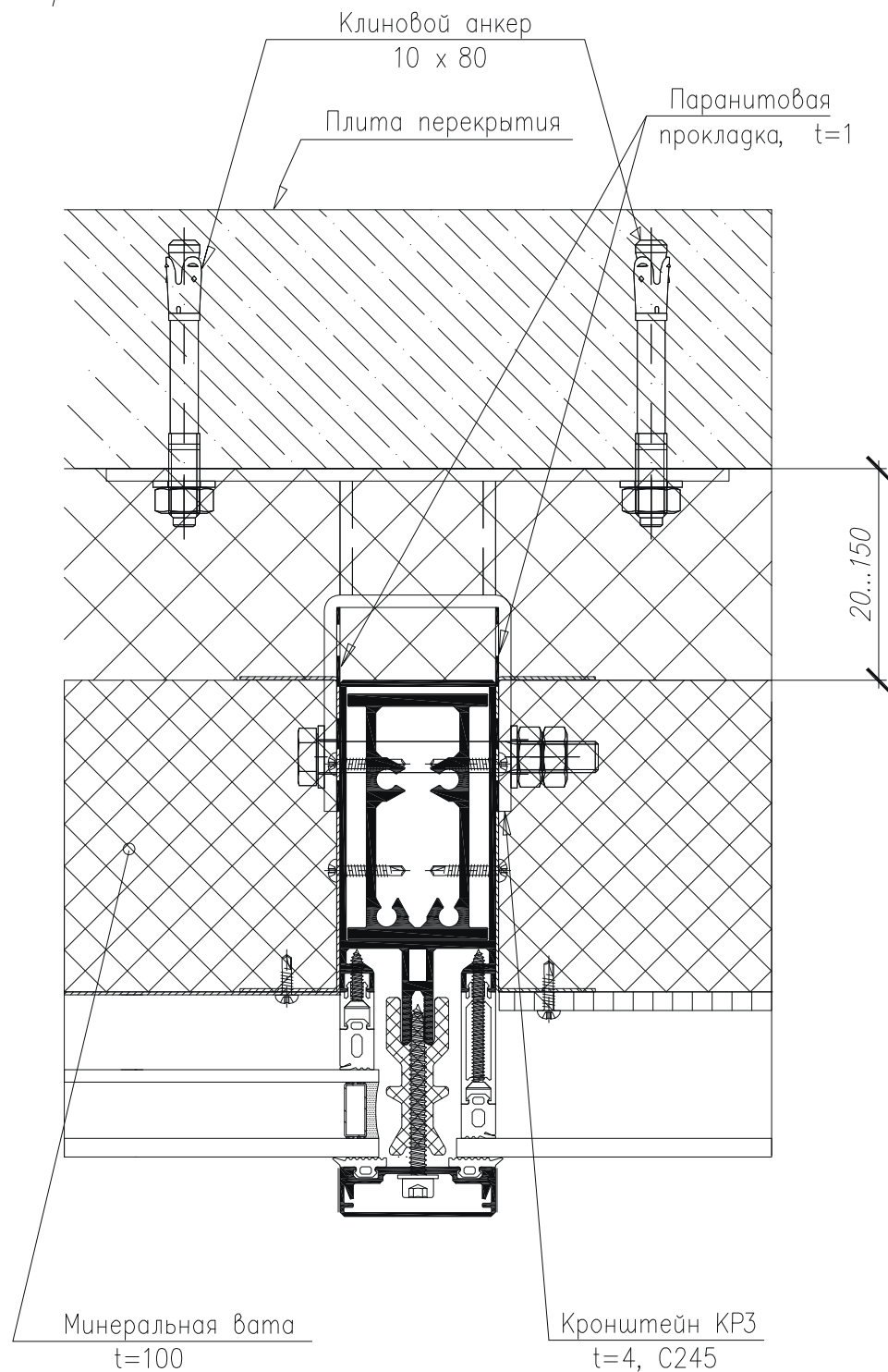
СТОЕЧНО-РИГЕЛЬНАЯ ФАСАДНАЯ СИСТЕМА РЕАЛИТ RF 50

Разрез 4-4



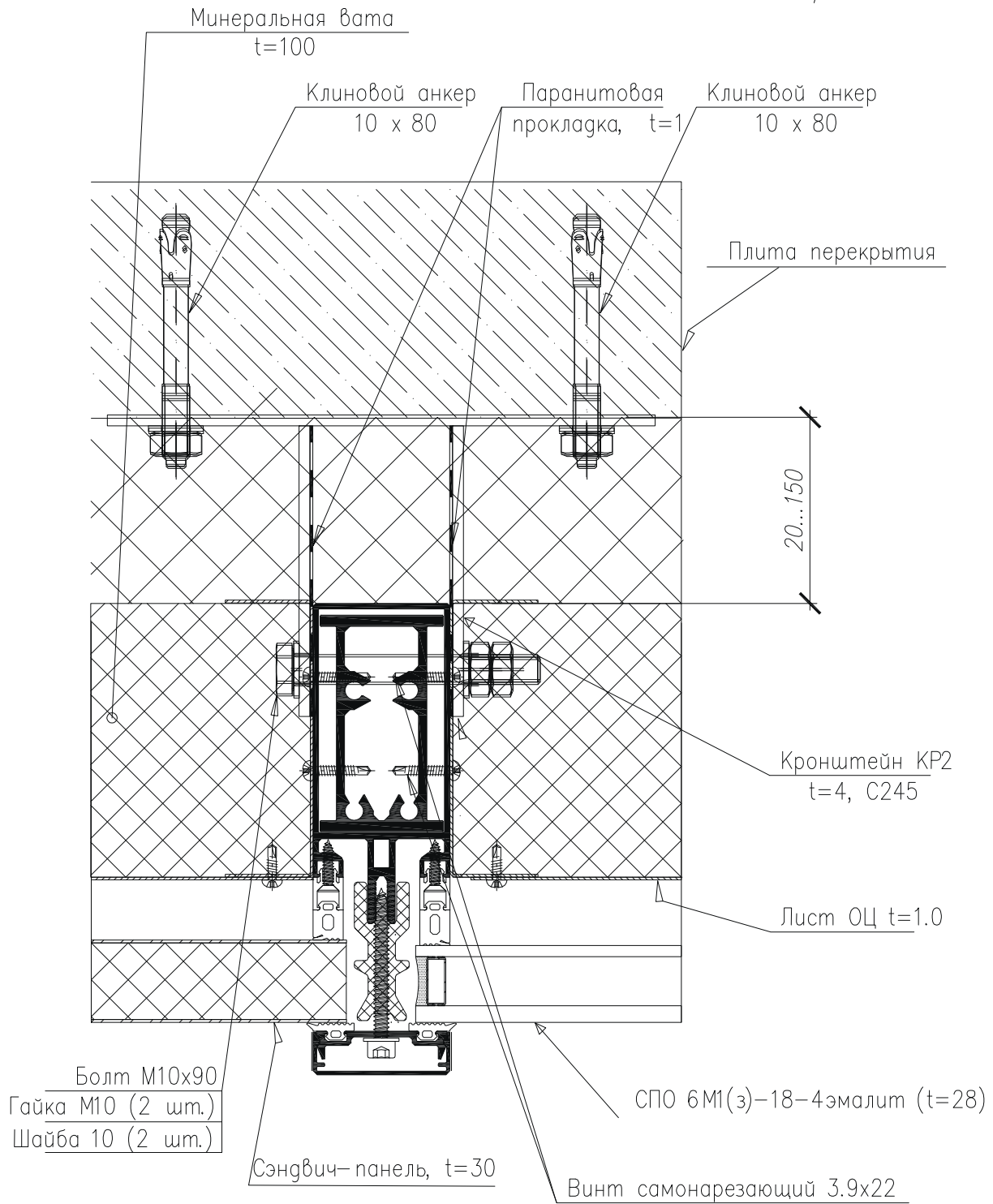
СТОЕЧНО-РИГЕЛЬНАЯ ФАСАДНАЯ СИСТЕМА РЕАЛИТ RF 50

Разрез 5-5



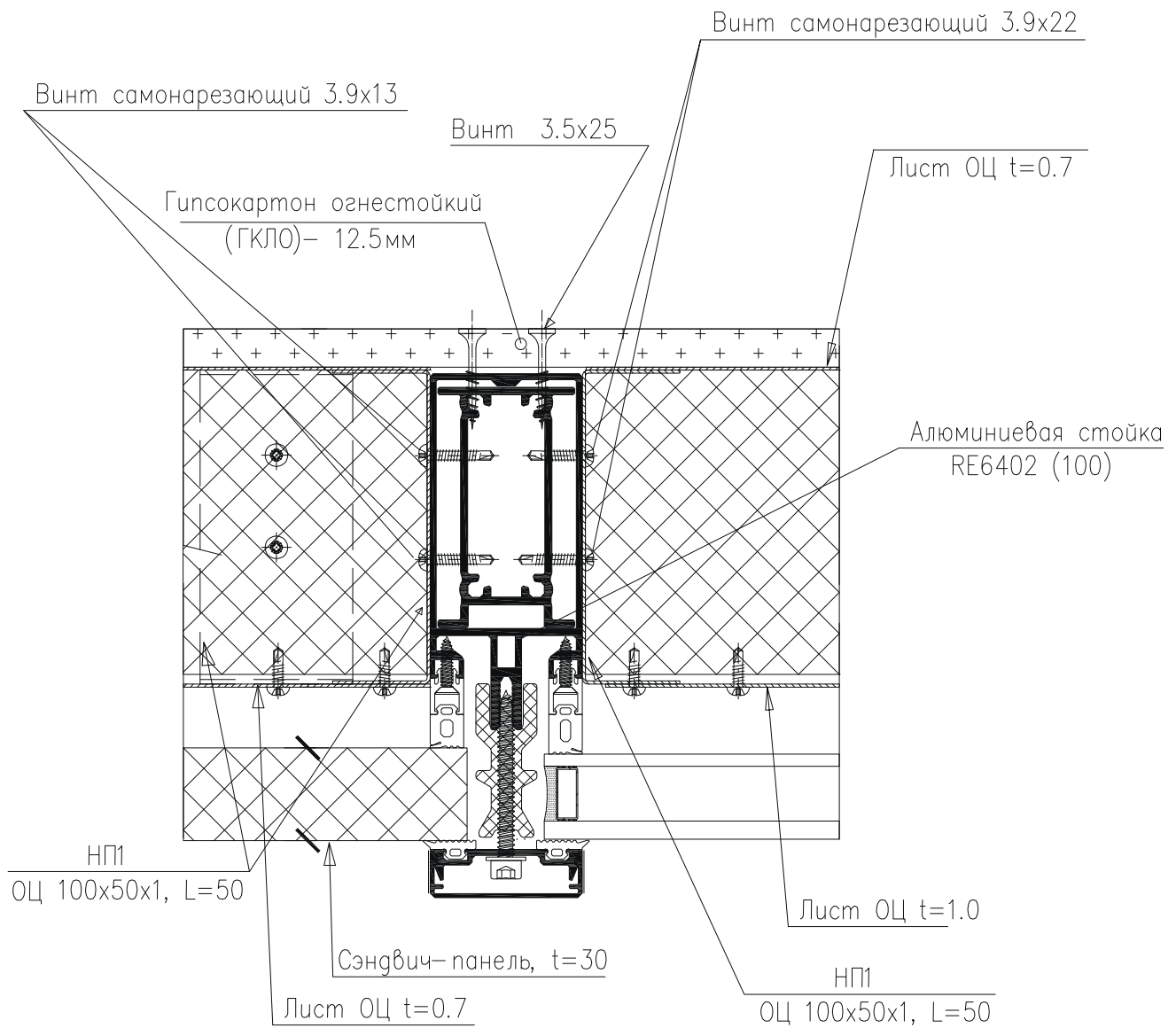
СТОЕЧНО-РИГЕЛЬНАЯ ФАСАДНАЯ СИСТЕМА РЕАЛИТ RF 50

Разрез 5-5



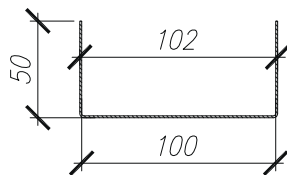
СТОЕЧНО-РИГЕЛЬНАЯ ФАСАДНАЯ СИСТЕМА РЕАЛИТ RF 50

Разрез 6-6



Комплектующие из оцинкованной стали

НП 1
ОЦ t=1, L=50



Кронштейн НП1 из оцинкованной стали крепится с помощью двух саморезов на внутреннюю сторону профилей, с шагом установки 150...350мм

У 1
ОЦ t=0,7

