

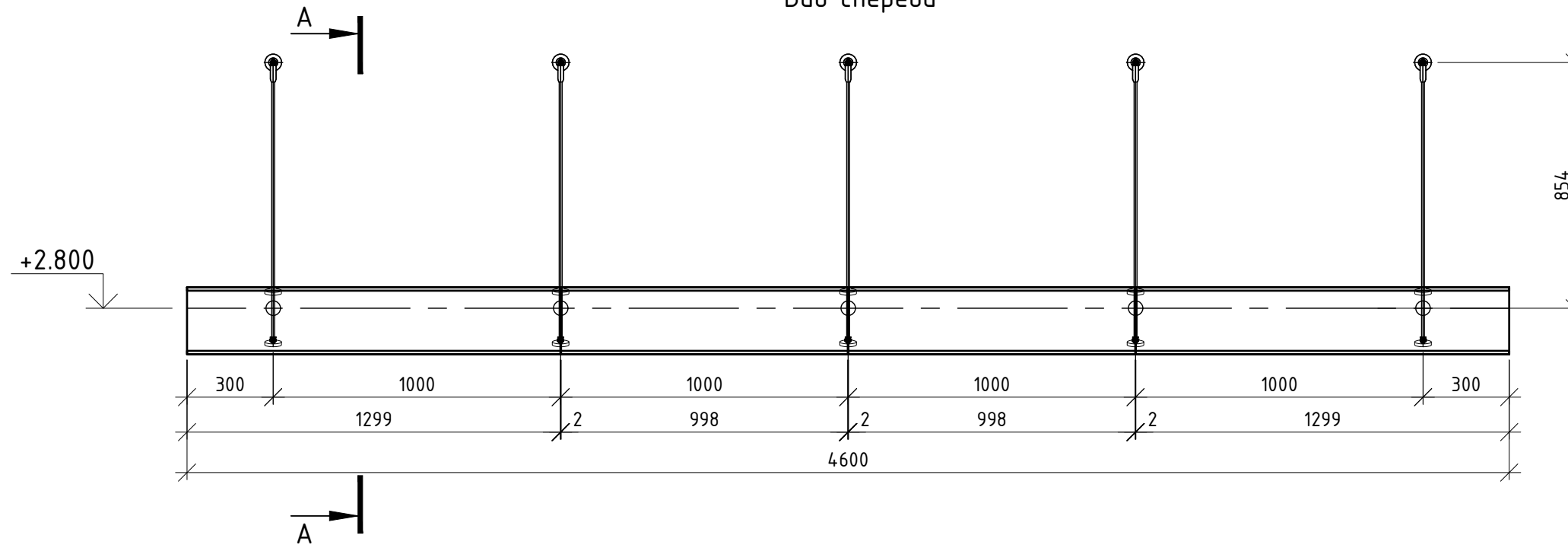
ООО "СтеклоМонтажСтрой"

Экспериментальный многофункциональный комплекс "Минск-Мир".
Детская поликлиника на 680 посещений в квартале №29.11

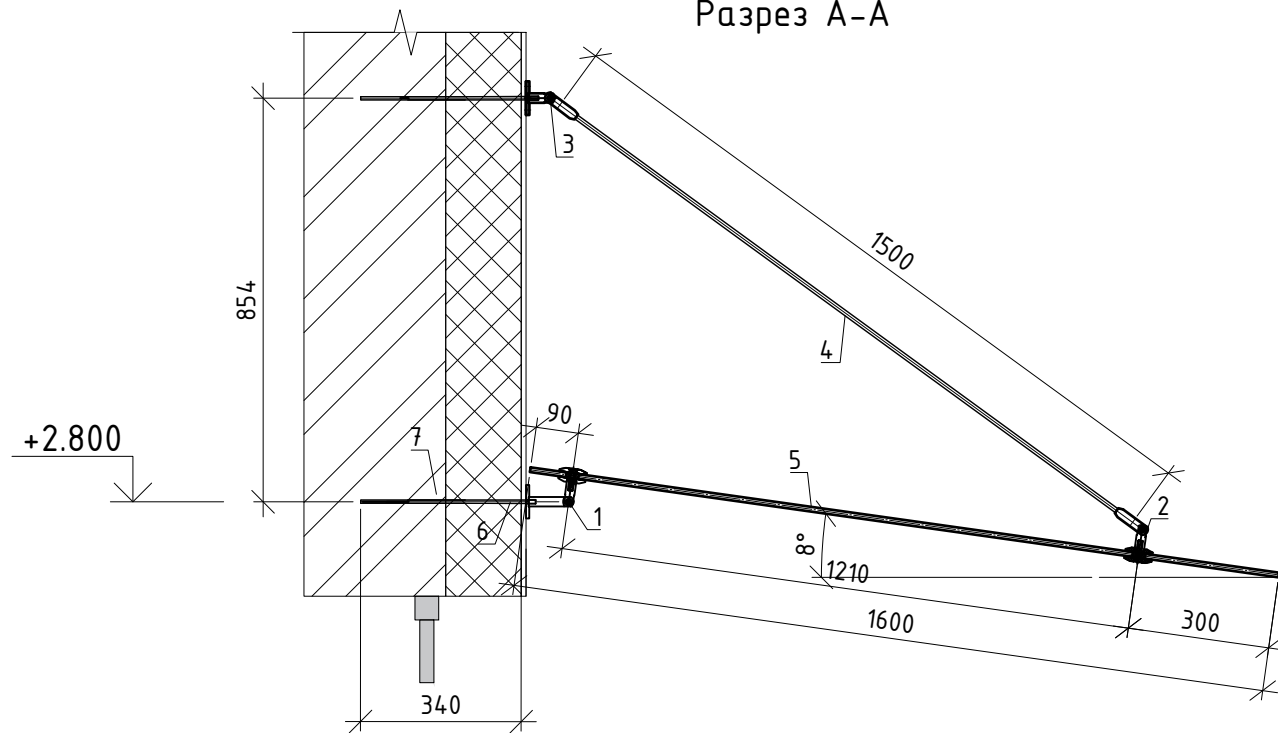
КОЗЫРЬКИ ИЗ ЗАКАЛЕННОГО СТЕКЛА

Минск, 2025

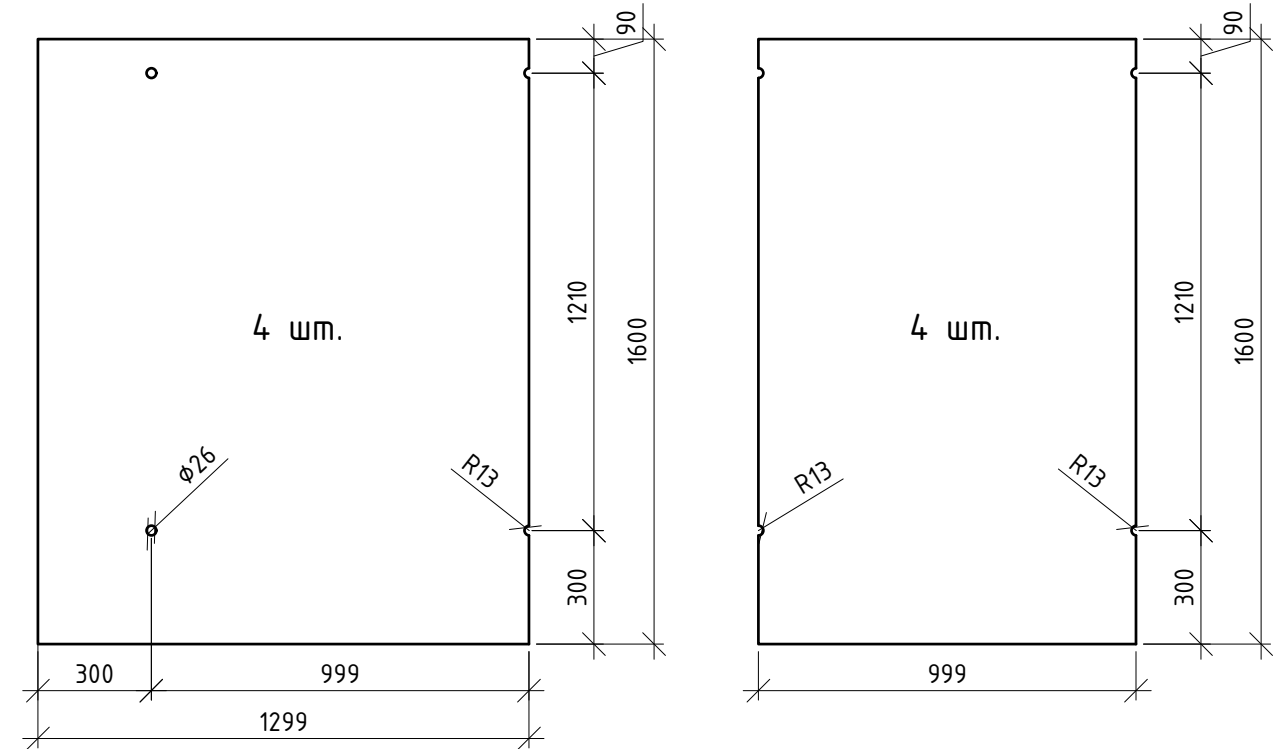
Козырек К4 4600x1600мм - 2 шт.
Вид спереди



Разрез А-А



Стекло в работу



Стекло зак., триплекс 8(δ/ц)/1/8(δ/ц), евр.

Спецификация материалов

Поз.	Наименование	Ед. изм.	Кол-во	Примечание
1	Держатель стена-стекло, AISI 304	шт.	10	
2	Держатель стекло-тети́ва, AISI 304	шт.	10	
3	Держатель стена-тети́ва, AISI 304	шт.	10	
4	Тети́ва L=1500 мм $\phi 10$ мм, AISI 304	шт.	10	
5	Стекло зак., триплекс, 8(δ/ц)/1/8(δ/ц), евр.	м ²	14,72	
6	Шпилька M12	шт.	20	
7	Химический анкер			

Изм.	Нуч.	Лист	Ндок.	Подпись	Дата	1889/1-2025-КМД			
						Экспериментальный многофункциональный комплекс "Минск-Мир". Детская поликлиника на 680 посещений в квартале №29.11			
Разраб.	Федорченко					Козырьки из закаленного стекла	Стадия	Лист	Листов
Проверил	Нахаев						Р	1	
Менеджер	Масетич								
Утвердил	Черкас					Козырек К-4 4600x1600мм - 2 шт.		ООО "СтеклоМонтажСтрой"	

Согласовано	
Взам.инв.№	
Подп. и дата	
Инв.№подл.	