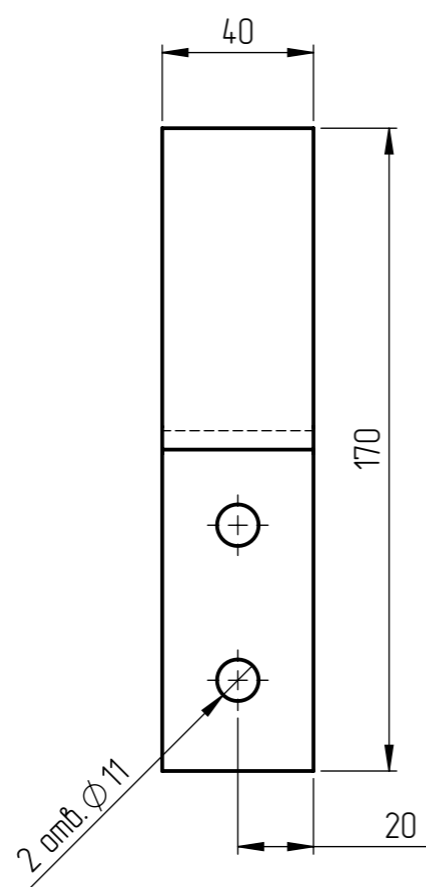
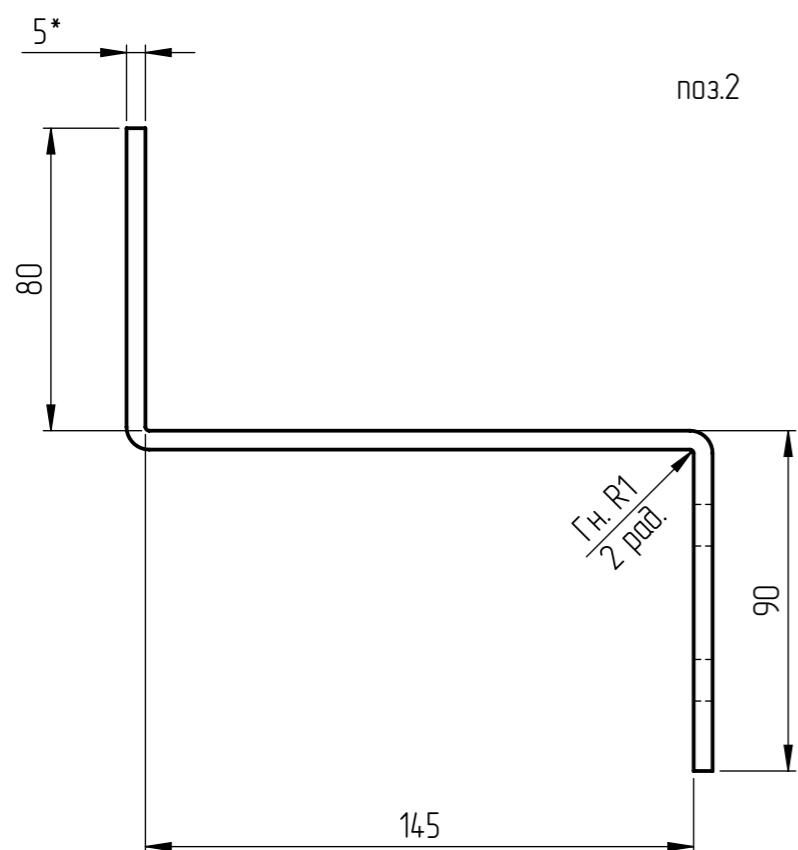
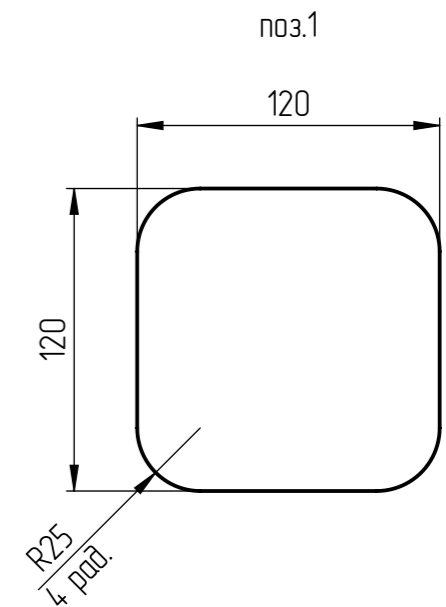


Поз.	Наименование	Размеры, мм	Кол-во	Масса			Марка стали
				Т	1 дет.	Всех	
1	Подкладная	-5x120x120	1	0,54	0,54	1	Ст3сп5-св
2	Полоса	-5x40x317	1	0,49	0,49		Ст3сп5-св
На сварные соединения 1 %						-	-
Общий вес						1	-



1. Материал днища - сталь Ст3сп5-св.
2. Сварочные материалы и технология сварки должны обеспечивать равнопрочность сварных швов основному металлу.
3. Сварные соединения должны выполняться в среде защитных газов по ГОСТ 14771-76.
4. Масса (включая наплавленный металл) - 1 кг.
5. Количество изделий 3 шт.

					РВС.100-1.17.00.000 СБ		
Изм.	Лист	№ докум.	Подп.	Дата			
Разраб.					Бак хранения химически очищенной воды объемом 100 м ³		
Проб.							
Т. контр.							
Н. контр.					Заземляющая полоса ОБЩИЙ ВИД/ВЕДОМОСТЬ/ДЕТАЛИРОВКА		
Утв.							
					Стадия	Лист	Листов
						1	1
					ООО "ЕВРОТЕХПРОМ"		

Создано			
Взам. инв. №			
Подп. и дата			
Инв. № подл.			