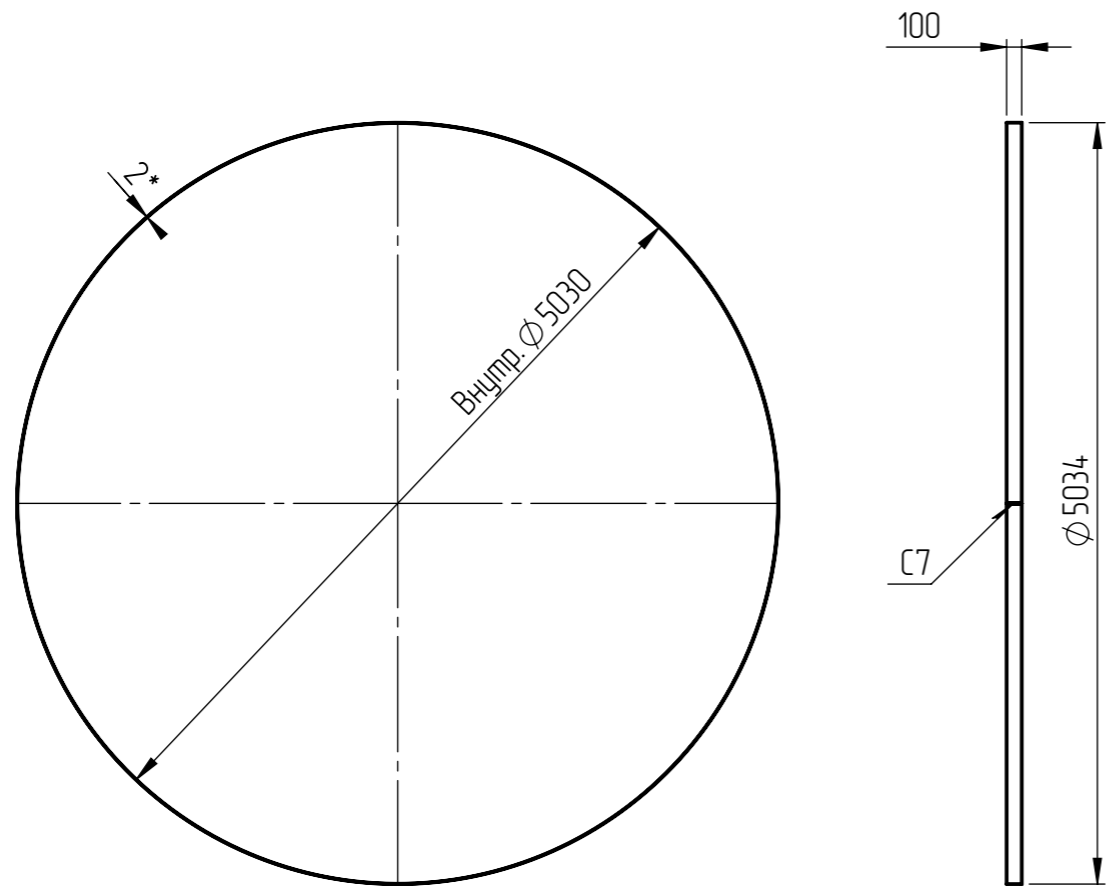
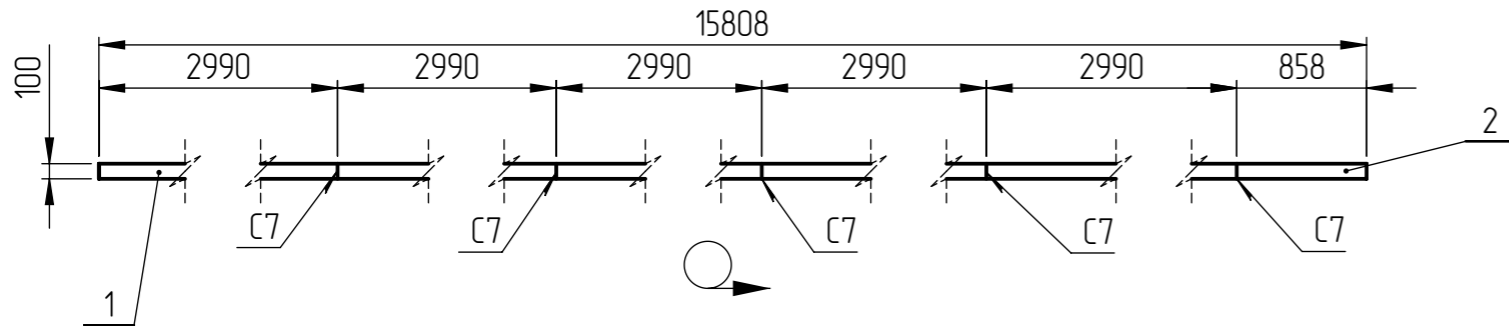
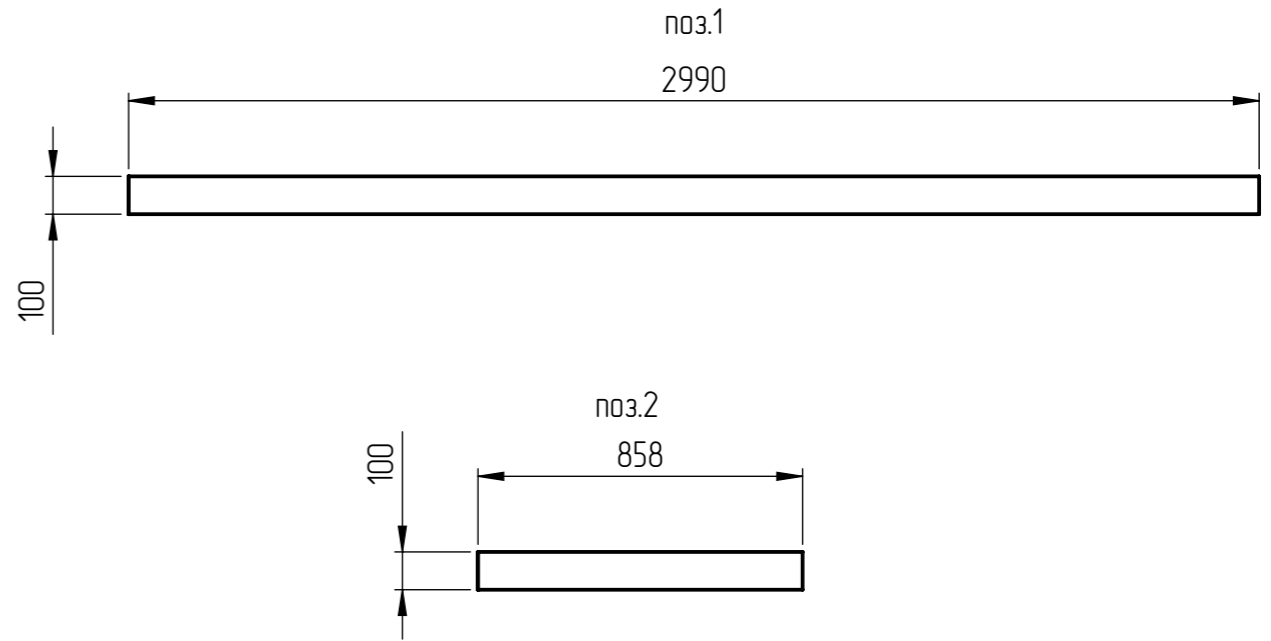


# Монтажный вид



Поз.	Наименование	Размеры, мм	Кол-во	Масса			Марка стали
				Т	1 дет.	Всех	
1	Полоса 1	-2x100x2990	5	4,7	23,5	24,85	Ст3сп5-св
2	Полоса 2	-2x100x858	1	1,35	1,35		Ст3сп5-св
На сварные соединения 1 %						0,24	-
Общий вес						25,1	-



1. Материал днища – сталь Ст3сп5-св.
2. Сварочные материалы и технология сварки должны обеспечивать равнопрочность сварных швов основному металлу.
3. Сварные соединения должны выполняться в среде защитных газов по ГОСТ 14771-76.
4. Масса (включая наплавленный металл) – 25,1 кг.
5. Количество изделий 1 шт.

Создано			
Взам. инв. №			
Подп. и дата			
Инв. № подл.			

					<b>РВС.100-1.16.00.000 СБ</b>		
Изм.	Лист	№ докум.	Подп.	Дата			
Разраб.					Бак хранения химически очищенной воды объемом 100 м <sup>3</sup>		
Проб.							
Т. контр.							
Н. контр.					Кольцо ОБЩИЙ ВИД/ВЕДОМОСТЬ/ДЕТАЛИРОВКА		
Утв.							
					Стадия	Лист	Листов
						1	1
					ООО "ЕВРОТЕХПРОМ"		