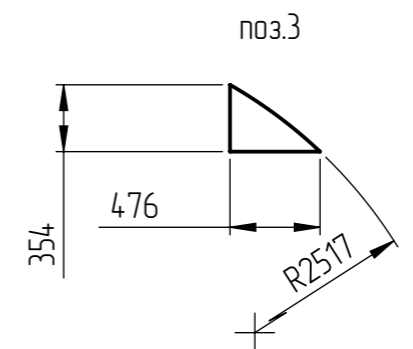
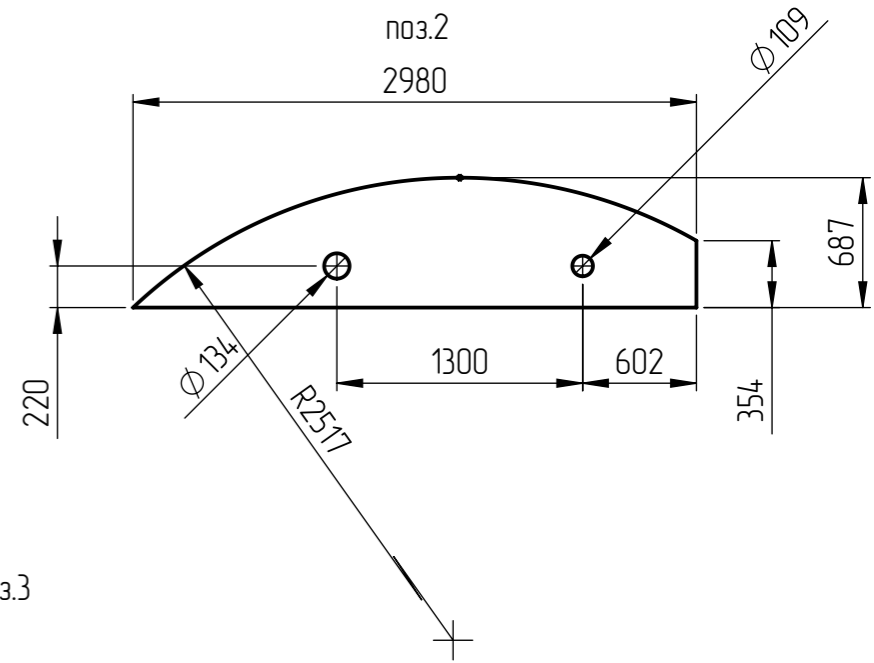
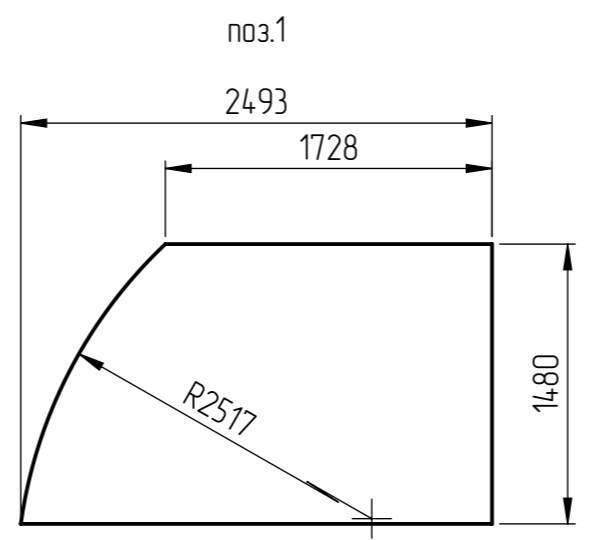


Поз.	Наименование	Размеры, мм	Кол-во	Масса			Марка стали
				Т	1 дет.	Всех	
1	Лист 1	-3x1480x2493	2	77,3	154,6	192,5	Ст3сп5-св
2	Лист 2	-3x687x2980	1	35,7	35,7		Ст3сп5-св
3	Лист 3	-3x354x476	1	2,2	2,2		Ст3сп5-св
На сварные соединения 1 %						1,93	-
Общий вес						194,4	-



1. Материал днаца - лист рифленый -3 сталь Ст3сп5-св.
2. Сварочные материалы и технология сварки должны обеспечивать равнопрочность сварных швов основному металлу.
3. Сварные соединения должны выполняться в среде защитных газов по ГОСТ 14771-76.
4. Масса (включая наплавленный металл) - 194,4 кг.
5. Количество изделий 1 шт.

Создано				
Взам. инв. №				
Подп. и дата				
Инв. № подл.				

					РВС.100-1.15.00.000 СБ		
Изм.	Лист	№ докум.	Подп.	Дата			
Разраб.					Бак хранения химически очищенной воды объемом 100 м ³		
Проб.							
Т. контр.							
Н. контр.					Плита 2 ОБЩИЙ ВИД/ВЕДОМОСТЬ/ДЕТАЛИРОВКА		
Утв.							
					Стадия	Лист	Листов
						1	1
					ООО "ЕВРОТЕХПРОМ"		