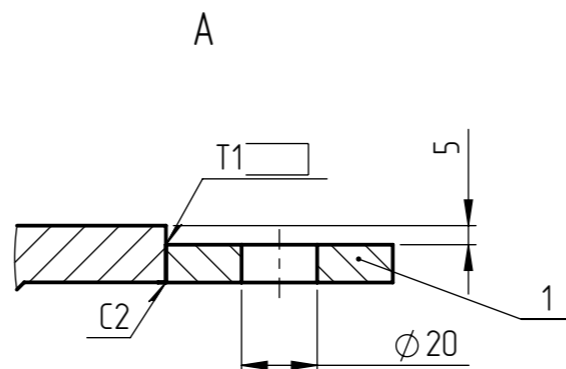


Поз.	Наименование	Размеры, мм	Кол-во	Масса			Марка стали
				Т	1 дет.	Всех	
1	Уха	-10x62x80	1	0,25	0,25	75,25	Ст3сп5-св
2	Ручка	∅16 - L=321	2	0,5	1		Ст3сп5-св
3	Заглушка I-600-0.6 ATK 24.200.03-90		1	74	74		Ст3сп5-св
На сварные соединения 1 %						0,75	-
Общий вес						76	-

1. Материал днища - сталь Ст3сп5-св.
2. Сварочные материалы и технология сварки должны обеспечивать равнопрочность сварных швов основному металлу.
3. Сварные соединения должны выполняться в среде защитных газов по ГОСТ 14771-76.
4. Масса (включая наплавленный металл) - 76 кг.
5. Количество изделий 1 шт.



					РВС.100-1.11.00.000 СБ		
Изм.	Лист	№ докум.	Подп.	Дата			
Разраб.					Бак хранения химически очищенной воды объемом 100 м ³		
Проб.							
Т. контр.							
Н. контр.					Крышка 2 ОБЩИЙ ВИД/ВЕДОМОСТЬ/ДЕТАЛИРОВКА		
Утв.							
					Стадия	Лист	Листов
						1	1
					ООО "ЕВРОТЕХПРОМ"		

Создано

Взам. инв. №

Подп. и дата

Инв. № подл.