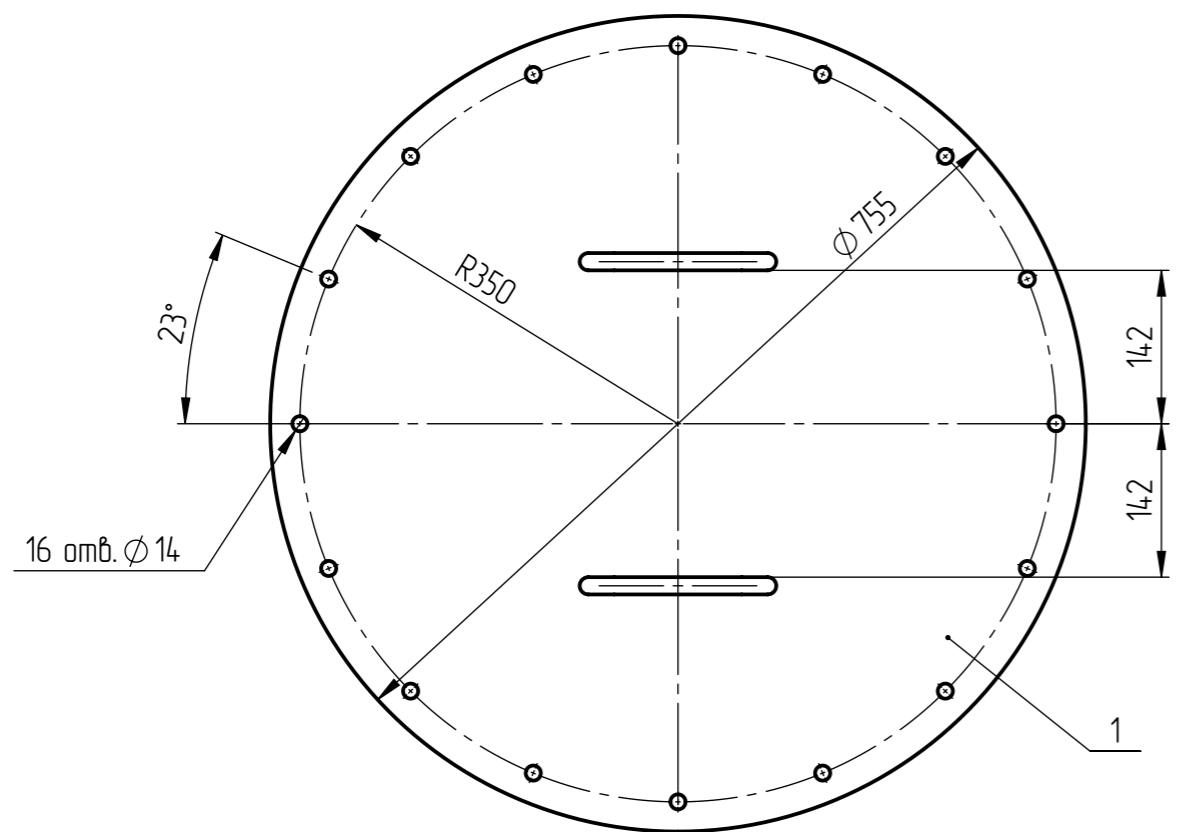
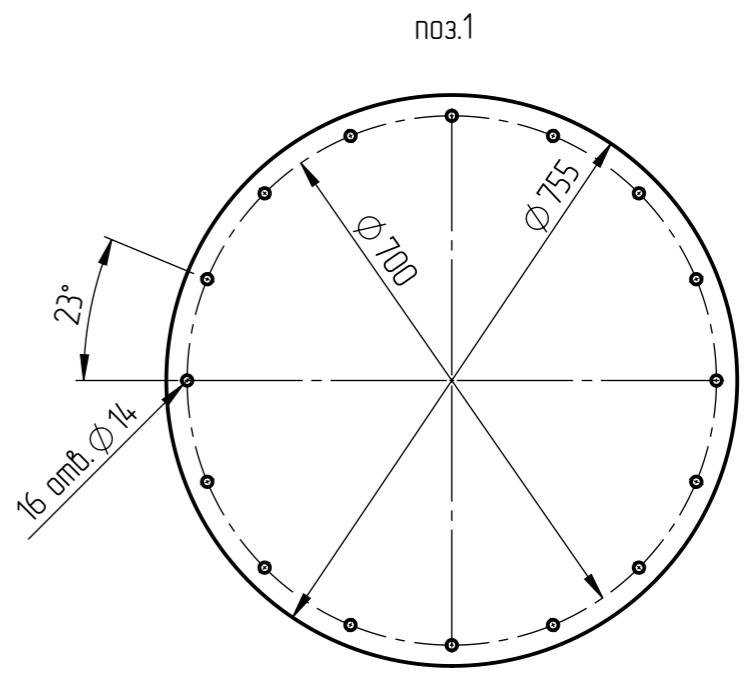
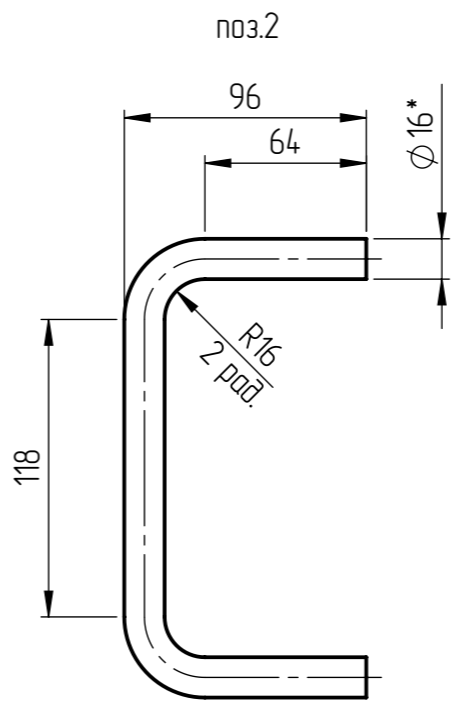
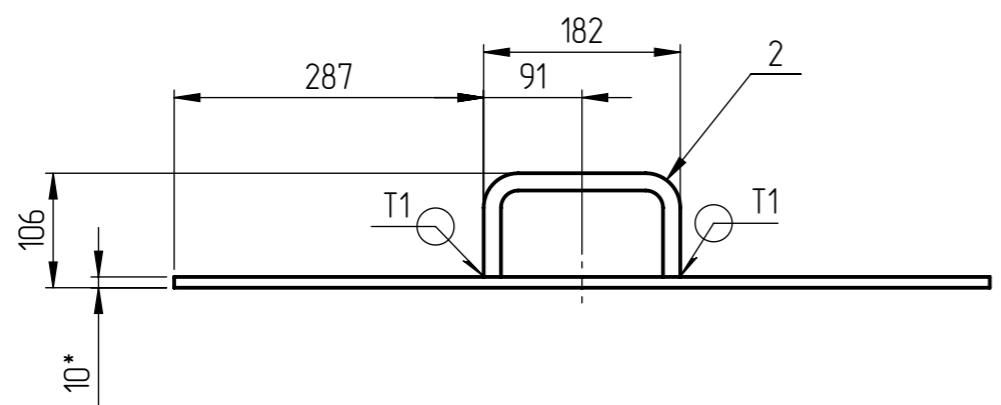


Поз.	Наименование	Размеры, мм	Кол-во	Масса			Марка стали
				Т	1 дет.	Всех	
1	Зазлушка	-10x755x755	1	35	35	36	Ст3сп5-св
2	Ручка	∅16 - L=321	2	0,5	1		Ст3сп5-св
На сварные соединения 1 %						0,36	-
Общий вес						36,36	-



1. Материал днаца - сталь Ст3сп5-св.
2. Сварочные материалы и технология сварки должны обеспечивать равнопрочность сварных швов основному металлу.
3. Сварные соединения должны выполняться в среде защитных газов по ГОСТ 14771-76.
4. Масса (включая наплавленный металл) - 36,36 кг.
5. Количество изделий 1 шт.

Создано	
Взам. инв. №	
Подп. и дата	
Инв. № подл.	

					<b>РВС.100-1.10.00.000 СБ</b>		
Изм.	Лист	№ докум.	Подп.	Дата			
Разраб.					Бак хранения химически очищенной воды объемом 100 м <sup>3</sup>		
Проб.							
Т. контр.							
Н. контр.					Крышка 1 ОБЩИЙ ВИД/ВЕДОМОСТЬ/ДЕТАЛИРОВКА		
Утв.							
					Стадия	Лист	Листов
						1	1
					ООО "ЕВРОТЕХПРОМ"		