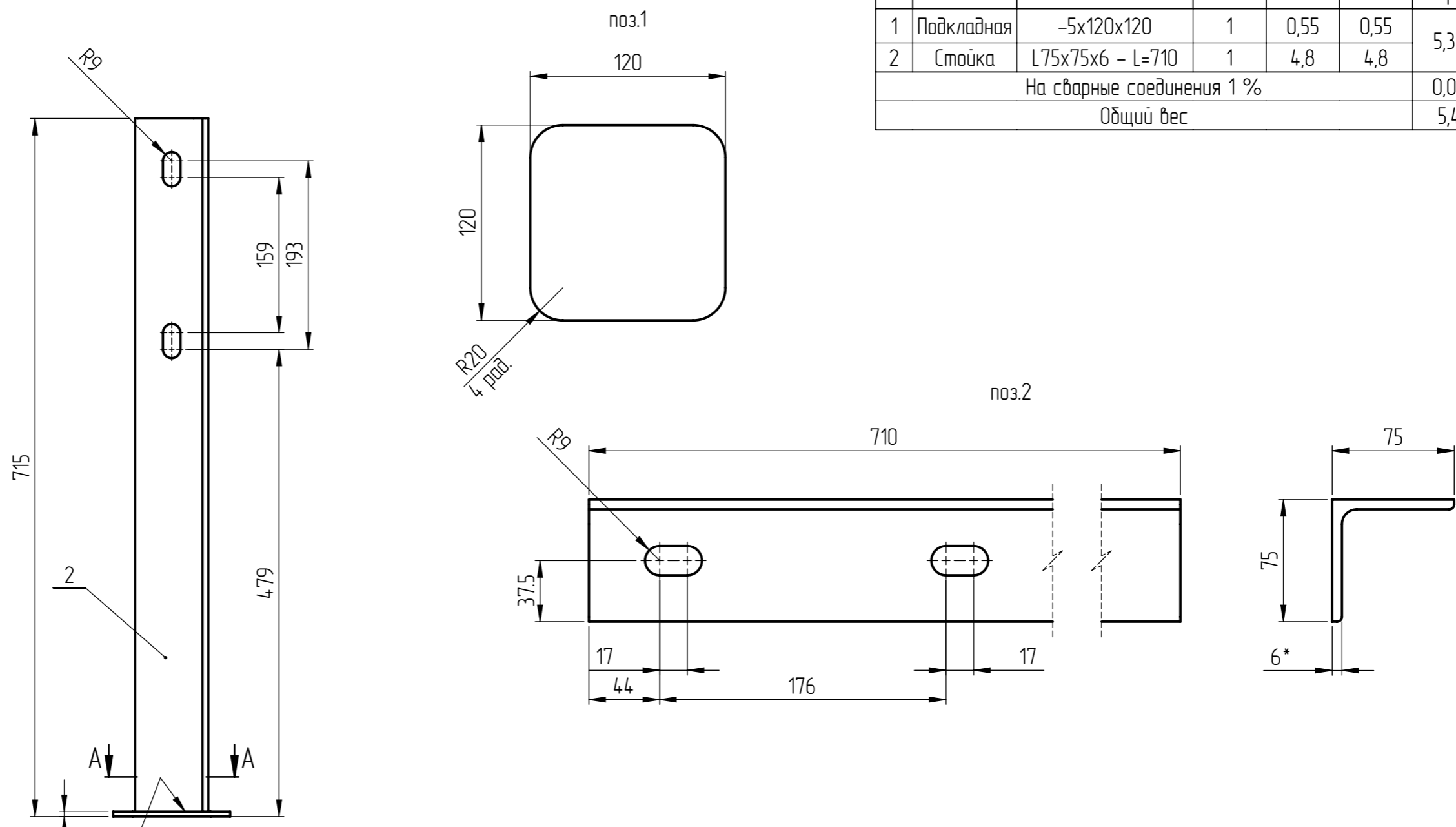


Поз.	Наименование	Размеры, мм	Кол-во	Масса			Марка стали
				Т	1 дет.	Всех	
1	Подкладная	-5x120x120	1	0,55	0,55	5,35	Ст3сп5-св
2	Стойка	L75x75x6 - L=710	1	4,8	4,8		Ст3сп5-св
На сварные соединения 1 %						0,05	-
Общий вес						5,4	-



1. Материал днаца - сталь Ст3сп5-св.
2. Сварочные материалы и технология сварки должны обеспечивать равнопрочность сварных швов основному металлу.
3. Сварные соединения должны выполняться в среде защитных газов по ГОСТ 14771-76.
4. Масса (включая наплавленный металл) - 5,4 кг.
5. Количество изделий 3 шт.

РВС.100-1.06.00.000 СБ

Изм.	Лист	№ докум.	Подп.	Дата				
Разраб.					Бак хранения химически очищенной воды объемом 100 м ³	Стация	Лист	Листов
Проб.							1	1
Т. контр.								
Н. контр.					Кронштейн 1 ОБЩИЙ ВИД/ВЕДОМОСТЬ/ДЕТАЛИРОВКА	ООО "ЕВРОТЕХПРОМ"		
Утв.								

Создано			
Взам. инв. №			
Подп. и дата			
Инв. № подл.			