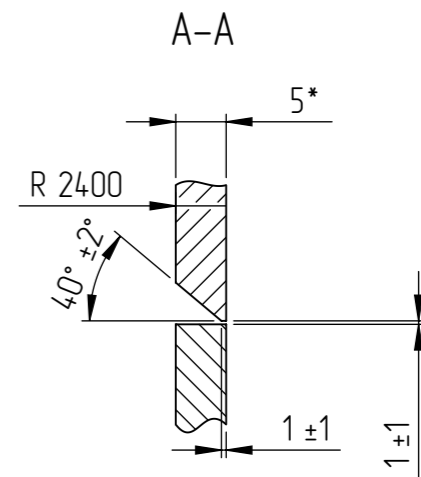
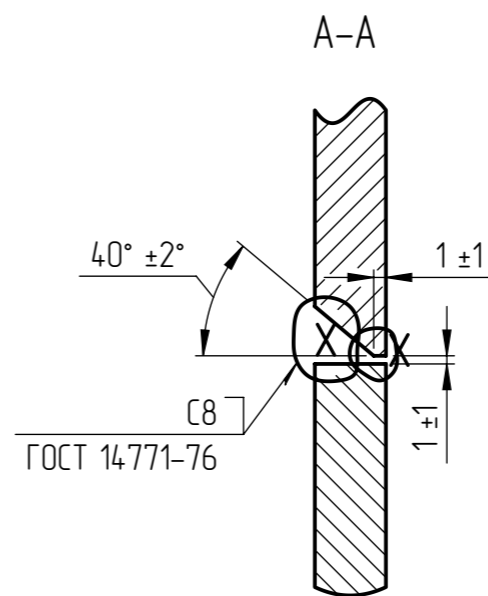


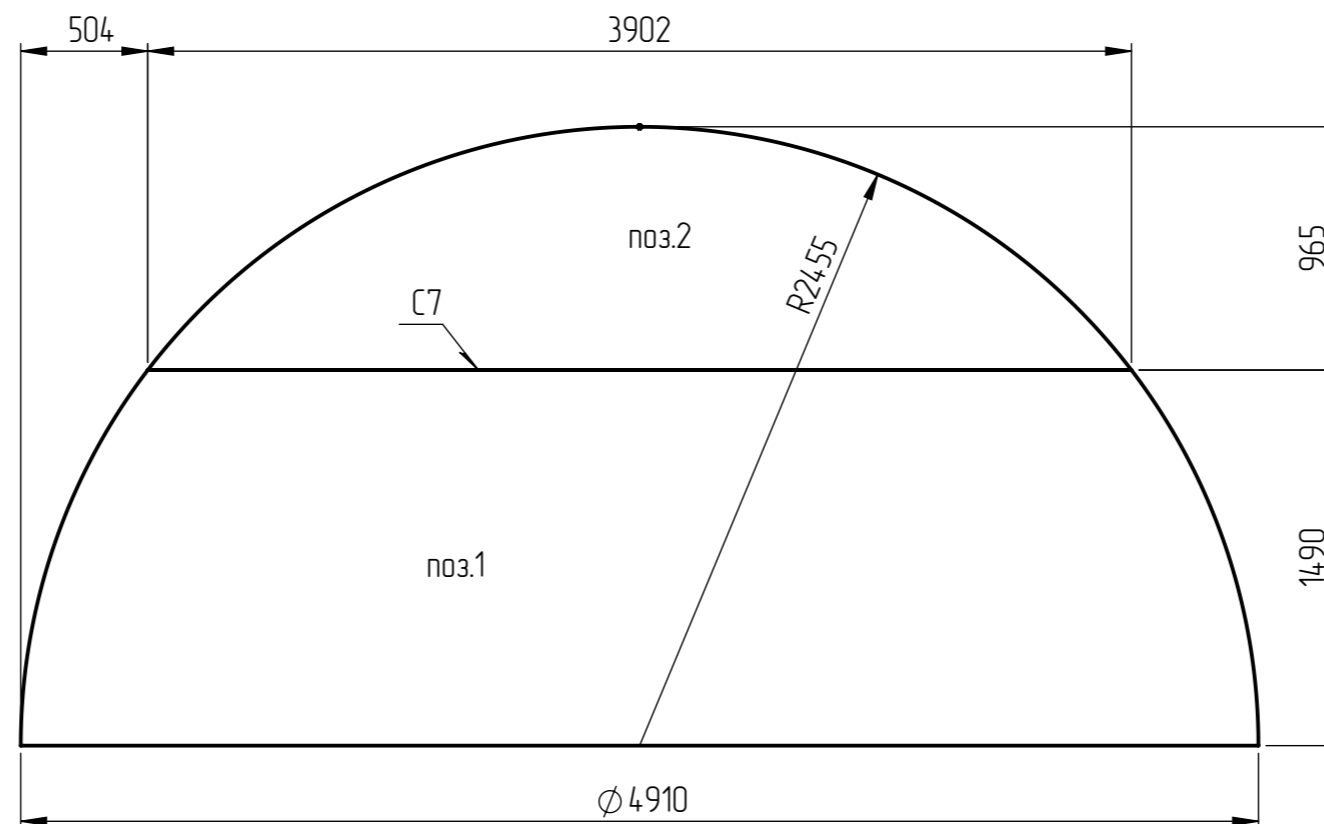
Монтажный стык дна



1. Материал днаца – сталь СтЗсп5-св.
2. Сварочные материалы и технология сварки должны обеспечивать равнопрочность сварных швов основному металлу.
3. Монтажная сварка в среде защитных газов по ГОСТ 14771-76.
4. Визуально-измерительному контролю должны подвергаться 100% длины всех сварных соединений согласно п. 9.4.5 ГОСТ 31385-2016.
5. Масса (включая наплавленный металл) – 758,1 кг.

Создано			
Взам. инв. №			
Подп. и дата			
Инв. № подл.			

					РВС.100-1.02.00.000 СБ			
Изм.	Лист	№ докум.	Подп.	Дата				
Разраб.					Бак хранения химически очищенной воды объемом 100 м ³	Стадия	Лист	Листов
Проб.							1	3
Т. контр.								
Н. контр.					Днище ОБЩИЙ ВИД			
Утв.								ООО "ЕВРОТЕХПРОМ"



1. Материал днаца – сталь СтЗсп5–св.
2. Соединение листов в полотнище должно производиться двусторонней автоматической сваркой встык под слоем флюса по ГОСТ 8713–79.
3. Монтажную сварку вести по ГОСТ 14771–76.
4. Для сварки должны применяться материалы, соответствующие марке свариваемых сталей и обеспечивающие равнопрочность сварного шва встык основному металлу.
5. Кромки листов, свариваемых встык, должны быть обработаны прострожкой.
6. Допуски на отклонение линейных размеров: по ширине листа $\pm 0,5$ мм; по длине листа ± 1 мм.
7. Визуально-измерительному контролю должны подвергаться 100% длины всех сварных соединений согласно п. 9.4.5 ГОСТ 31385–2016.
8. Швы полотнища должны контролироваться методом вакуумирования согласно п.9.4.3 табл.32 ГОСТ 31385–2016.
9. Количество изделий 2 шт.
10. Масса одного полотнища (включая наплавленный металл) – 375,3 кг.

РВС.100–1.02.01.000 СБ

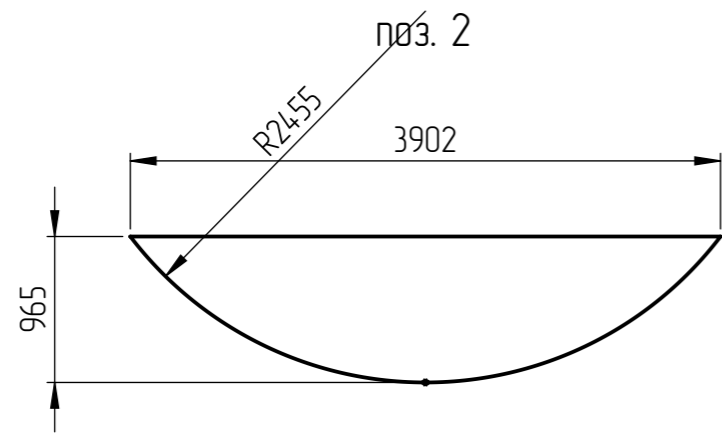
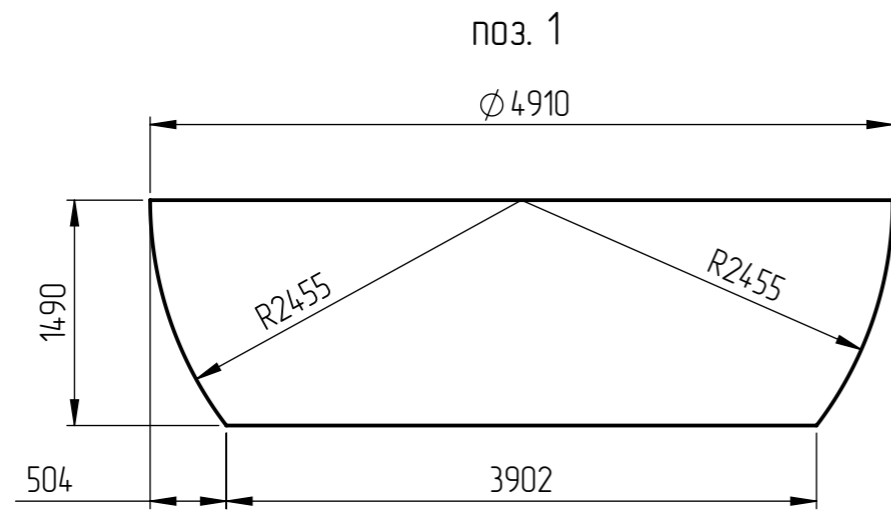
Изм.	Лист	№ докум.	Подп.	Дата				
Разраб.					Бак хранения химически очищенной воды объемом 100 м ³	Стадия	Лист	Листов
Проб.							2	3
Т. контр.								
Н. контр.					Днище половина ДНА	ООО "ЕВРОТЕХПРОМ"		
Утв.								

Согласовано

Взам. инв. №

Подп. и дата

Инв. № подл.



Поз.	Наименование	Размеры, мм	Кол-во	Масса			Марка стали
				Т	1 дет.	Всех	
1	Лист 1	-5x1490x4910	2	268,4	536,8	743,2	Ст3сп5-св
2	Лист 2	-5x965x3902	2	103,2	206,4		Ст3сп5-св
На сварные соединения 1 %						7,43	-
Общий вес						750,6	-

Создано			
Взам. инв. №			
Подп. и дата			
Инв. № подл.			

					РВС.100-1.02.01.000 СБ		
Изм.	Лист	№ докум.	Подп.	Дата			
Разраб.					Резервуар объемом 1200 м ³ для хранения воды		
Проб.							
Т. контр.							
Н. контр.					Днище ВЕДОМОСТЬ И ДЕТАЛИРОВКА		
Утв.							
					Стадия	Лист	Листов
						3	3
					ООО "ЕВРОТЕХПРОМ"		