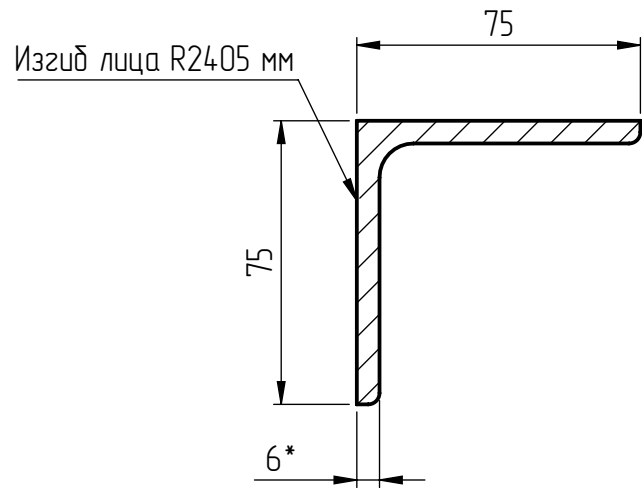
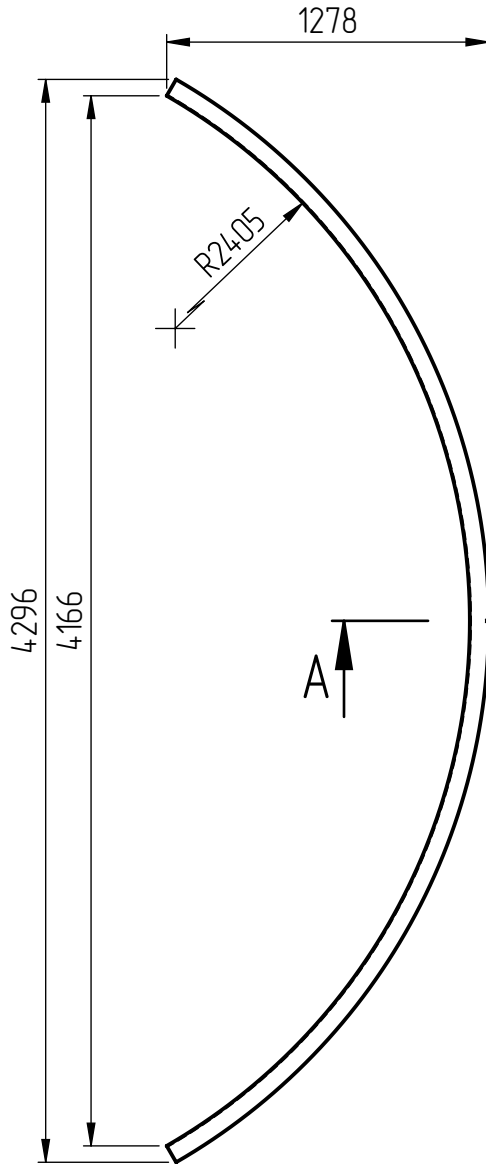


РВС.100-100.00.019

√ Ra 12,5 (✓)

Перв. примен.

Спраб. №



1. * Размер для справоу;
2. Количество деталей 3 шт;
3. Длина развертка $L=5116 \pm 0,5$ мм;
4. Общие допуски по ГОСТ 30893.1-с;
5. Остальные ТТ по СТБ 1014-95.

Подп. и дата

Изн. № дудл.

Взам. инв. №

Подп. и дата

Изн. № подл.

РВС.100-100.00.019

Изм.	Лист	№ докум.	Подп.	Дата
Разраб.				
Пров.				
Т. контр.				
Н. контр.				
Утв.				

Уголок

Уголок 75x75x5 ГОСТ ----
СтЗсп5

Лист	Масса	Масштаб
	35 кг	
Лист	1	Листов
		1

ООО "ЕВРОТЕХПРОМ"