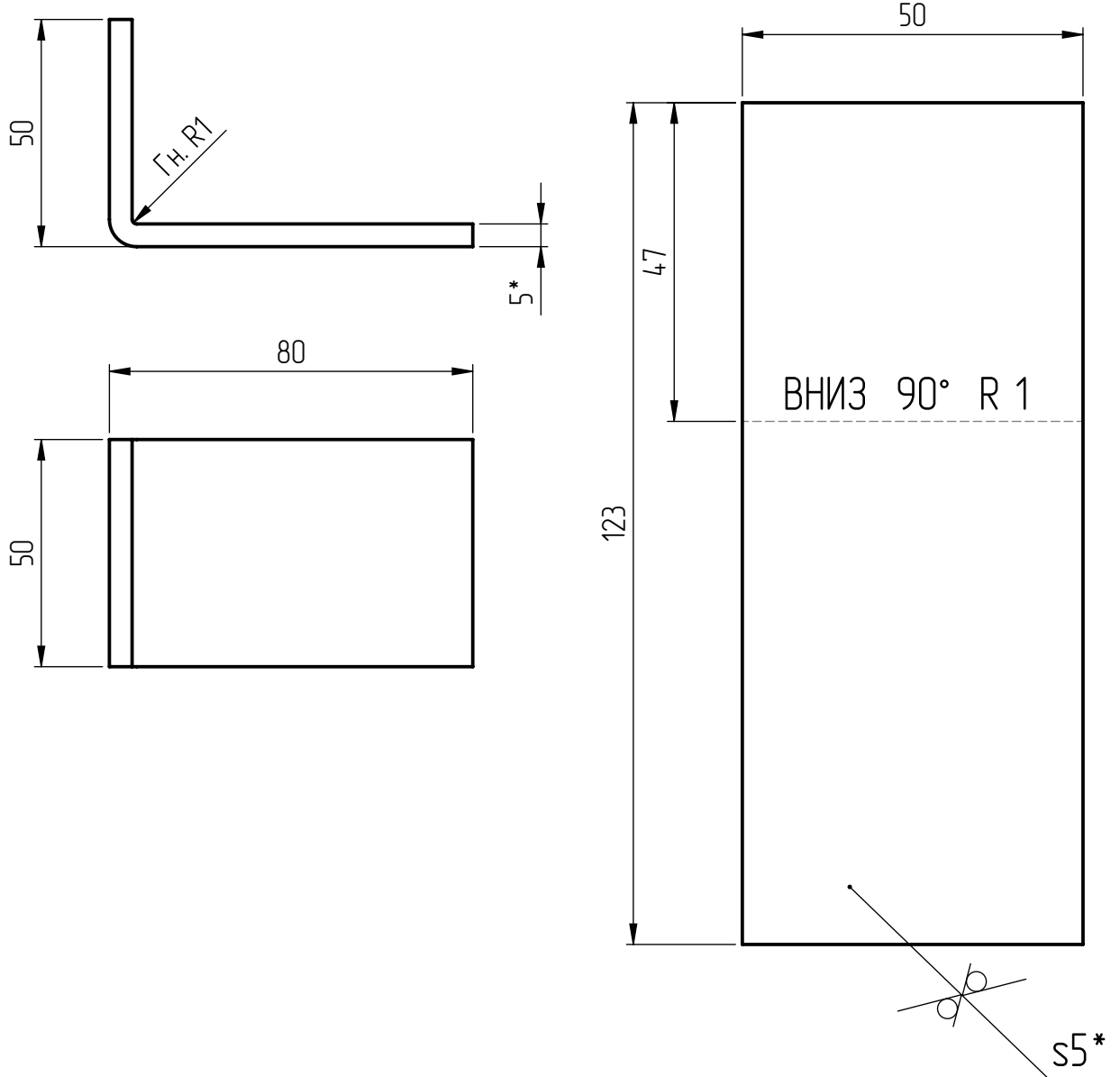


РВС.100-1.00.00.018

$\sqrt{Ra\ 12,5}$  (✓)



1. \* Размер для справоу;
2. Количество деталей 30 шт;
3. Общие допуски по ГОСТ 30893.1-с;
4. Остальные ТТ по СТБ 1014-95.

Перб. примен.
Спраб. №

Подп. и дата
Инд. № дудл.
Взам. инб. №

Подп. и дата
Инд. № подл.
Н. контр.
Утв.

Изм.	Лист	№ докум.	Подп.	Дата
Разраб.				
Пров.				
Т. контр.				
Н. контр.				
Утв.				

РВС.100-1.00.00.018

Упор

Лист 5 ГОСТ 19903  
СтЗсн5

Лист	Масса	Масштаб
	0,24 кг	
Лист	1	Листов 1

ООО "ЕВРОТЕХПРОМ"