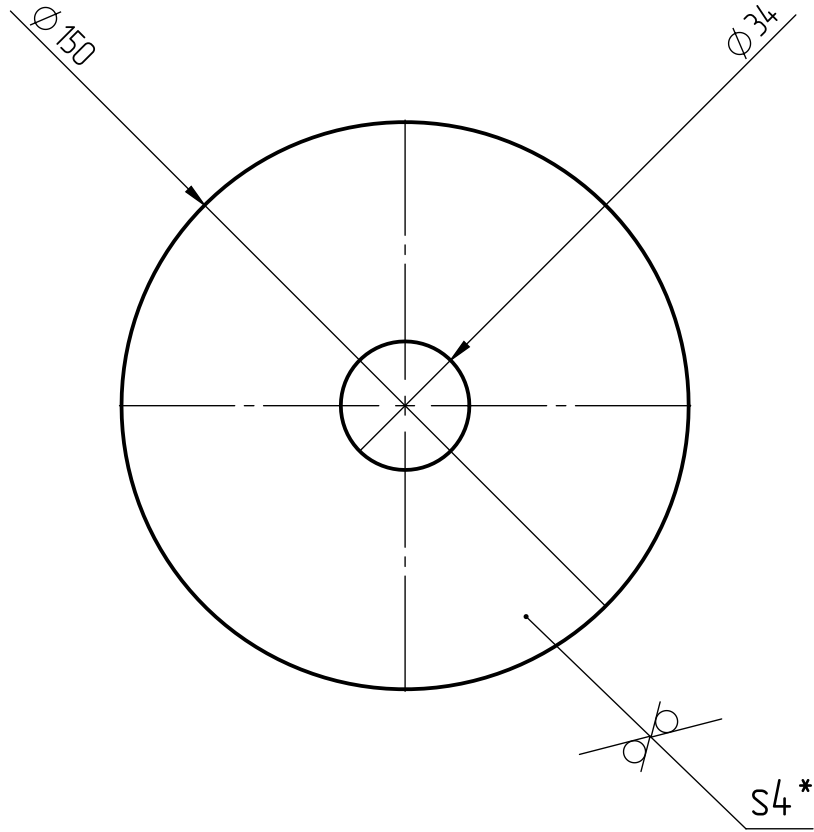


РВС.100-100.00.017

$\sqrt{Ra\ 12,5}$ (✓)



1. * Размер для справоу;
2. Количество деталей 2 шт;
3. Общие допуски по ГОСТ 30893.1-с;
4. Остальные ТТ по СТБ 1014-95.

Перб. примен.
Спраб. №

Подп. и дата
Инд. № дудл.
Взам. инб. №

Подп. и дата
Инд. № подл.

Изм.	Лист	№ докум.	Подп.	Дата
Разраб.				
Пров.				
Т. контр.				
Н. контр.				
Утв.				

РВС.100-100.00.017

Лист упорный 6

Лист 4 ГОСТ 19903
СтЗсп5

Лит.	Масса	Масштаб
	0,5 кг	
Лист	1	Листов
		1

ООО "ЕВРОТЕХПРОМ"