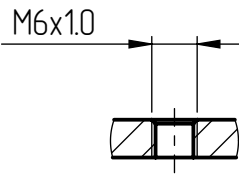
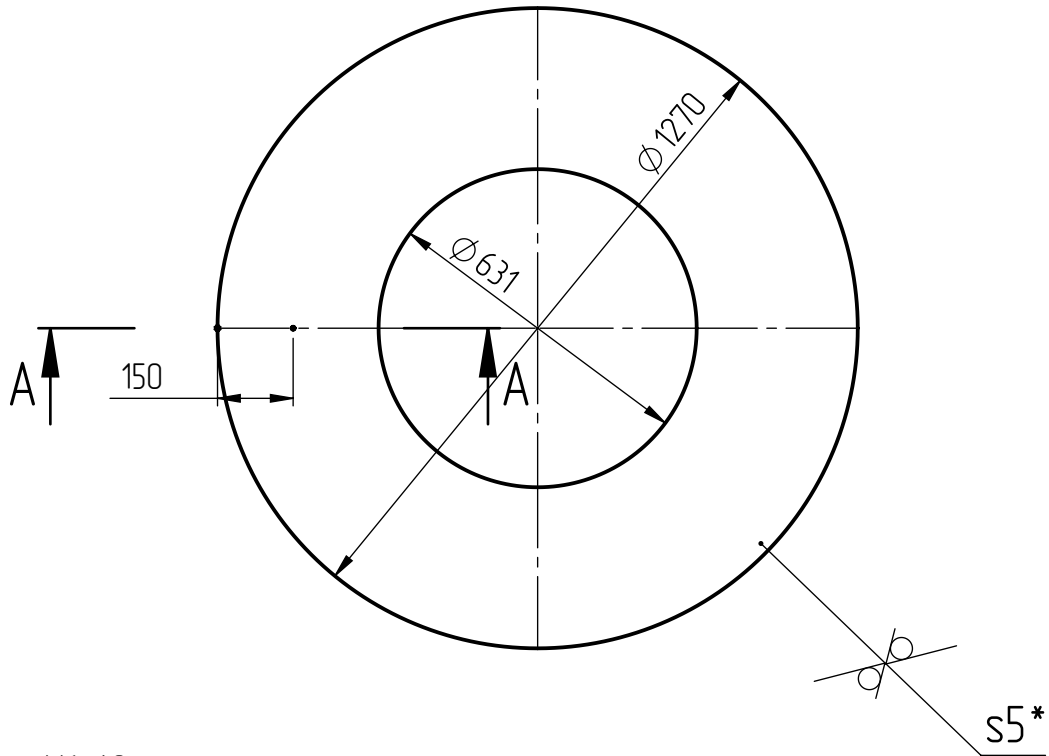


РВС.100-1.00.00.010

$\sqrt{Ra\ 12,5}$ (✓)



ВИД А-А

1. * Размер для справоу;
2. Количество деталей 1 шт;
3. Общие допуски по ГОСТ 30893.1-с;
4. Остальные ТТ по СТБ 1014-95.

Перб. примен.
Спраб. №

Подп. и дата
Инд. № дудл.
Взам. инб. №

Подп. и дата
Инд. № подл.
Н. контр.
Утв.

РВС.100-1.00.00.010				
Изм.	Лист	№ докум.	Подп.	Дата
Разраб.				
Пров.				
Т. контр.				
Усиливающий лист 1			Лист	1
Лист $\frac{5}{5}$ ГОСТ 19903 СтЗсн5			Масса	37,4 кг
			Масштаб	1
			ООО "ЕВРОТЕХПРОМ"	