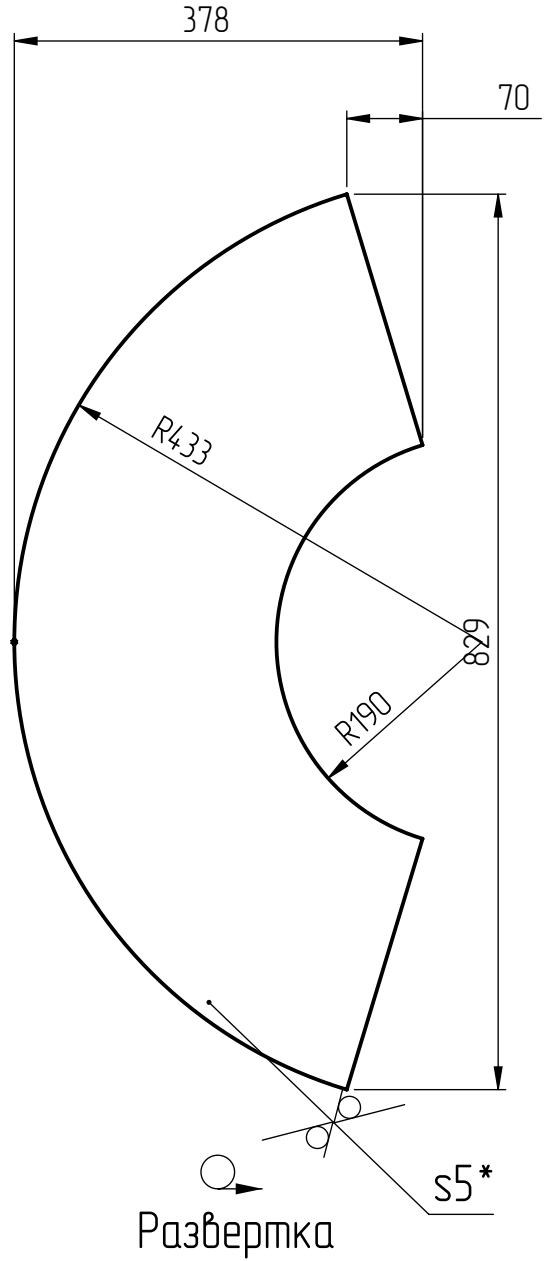
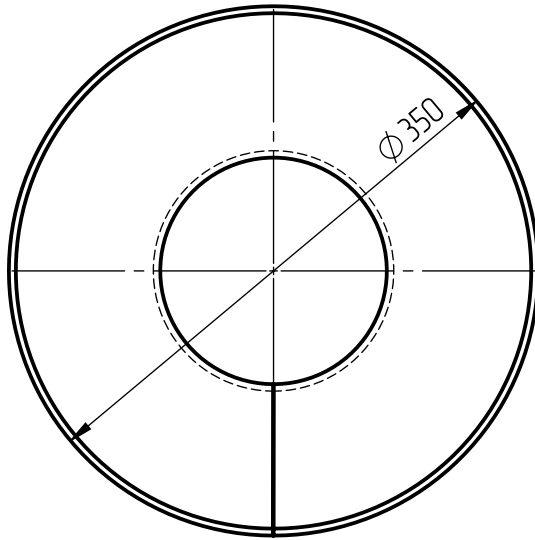
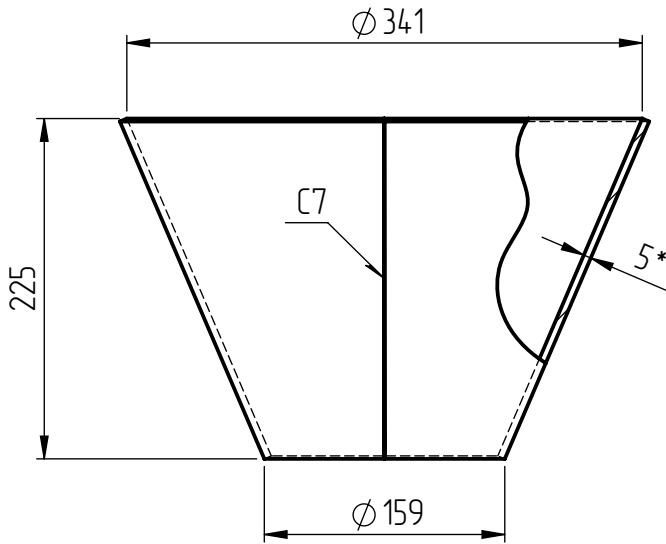


РВС.100-1.00.00.007

$\sqrt{Ra\ 12,5}$ (✓)



1. * Размер для справоу;
2. Количество деталей 1 шт;
3. Сварка соединений по ГОСТ 14771-76;
4. Общие допуски по ГОСТ 30893.1-с;
5. Остальные ТТ по СТБ 1014-95.

Перб. примен.
Спроб. №

Подп. и дата
Изн. № дудл.
Взам. инб. №

Подп. и дата
Изн. № подл.

Изм.	Лист	№ докум.	Подп.	Дата
Разраб.				
Пров.				
Т. контр.				
Н. контр.				
Утв.				

РВС.100-1.00.00.007

Воронка

Лист 5 ГОСТ 19903
СтЗсн5

Лист	Масса	Масштаб
1	7,5 кг	
Лист	1	Листов 1

ООО "ЕВРОТЕХПРОМ"