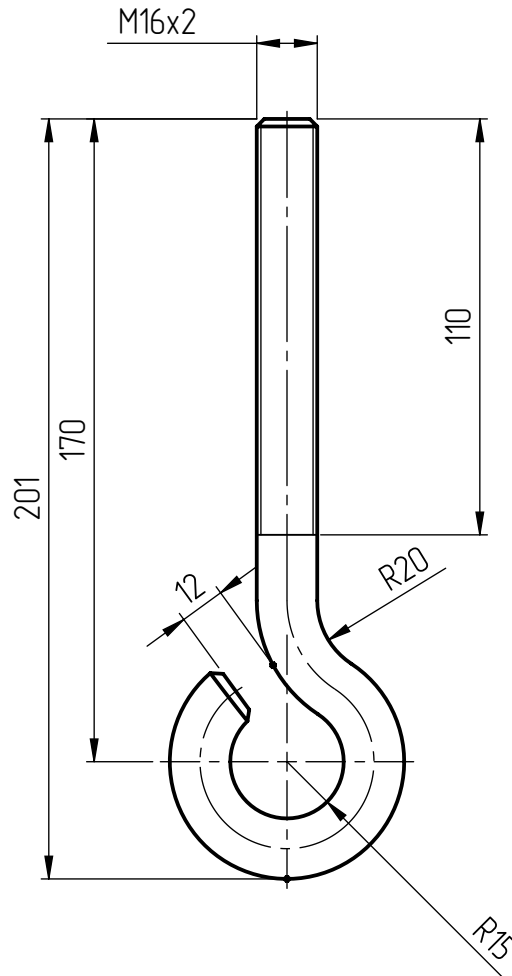


РВС.100-1.00.00.004

√ Ra 12,5 (✓)



1. * Размер для справоу;
2. Количество деталей 1 шт;
3. Длина развертка $L=272 \pm 0,5$ мм;
4. Общие допуски по ГОСТ 30893.1-с;
5. Остальные ТТ по СТБ 1014-95.

Перб. примен.
Спраб. №

Подп. и дата
Инд. № дудл.
Взам. инб. №

Подп. и дата
Инд. № подл.
Изм. Лист № докум. Подп. Дата
Разраб.
Пров.
Т. контр.
Н. контр.
Утв.

РВС.100-1.00.00.004

Подвеска

Круг 16 ГОСТ ----
СтЗсп5

Лит.	Масса	Масштаб
	0,43 кг	
Лист 1	Листов 1	

ООО "ЕВРОТЕХПРОМ"