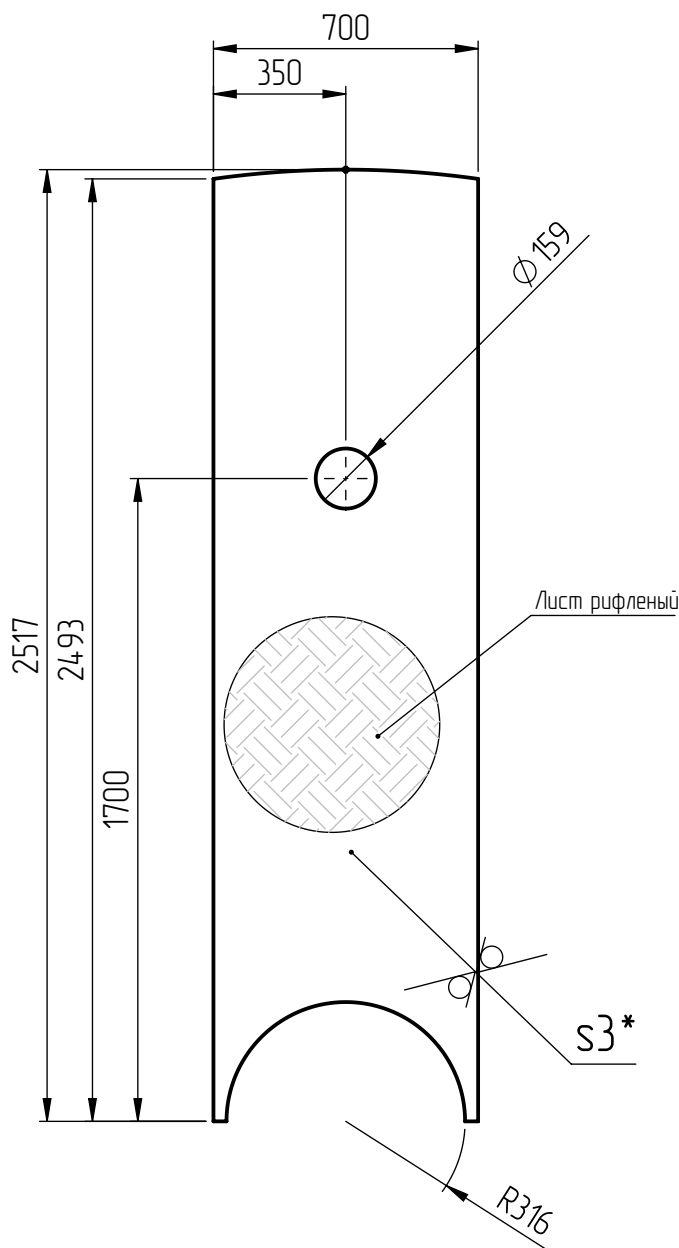


РВС.100-1.00.00.002

√ Ra 12,5 (√)



1. * Размер для справоу;
2. Количество деталей 1 шт;
3. Общие допуски по ГОСТ 30893.1-с;
4. Остальные ТТ по СТБ 1014-95.

Перб. примен.
Спраб. №

Подп. и дата
Инд. № дудл.
Взам. инб. №

Подп. и дата
Инд. № подл.
Н. контр.
Утв.

РВС.100-1.00.00.002				
Изм.	Лист	№ докум.	Подп.	Дата
Разраб.				
Пров.				
Т. контр.				
Лист 3 ГОСТ ----- СтЗсн5			Лист 2	
Лист		1	Листов 1	
ООО "ЕВРОТЕХПРОМ"			Масса 37,2 кг	