

РВС.100-1.00.00.001

$\sqrt{Ra\ 12,5}$ (✓)

Перв. примен.

Спраб. №

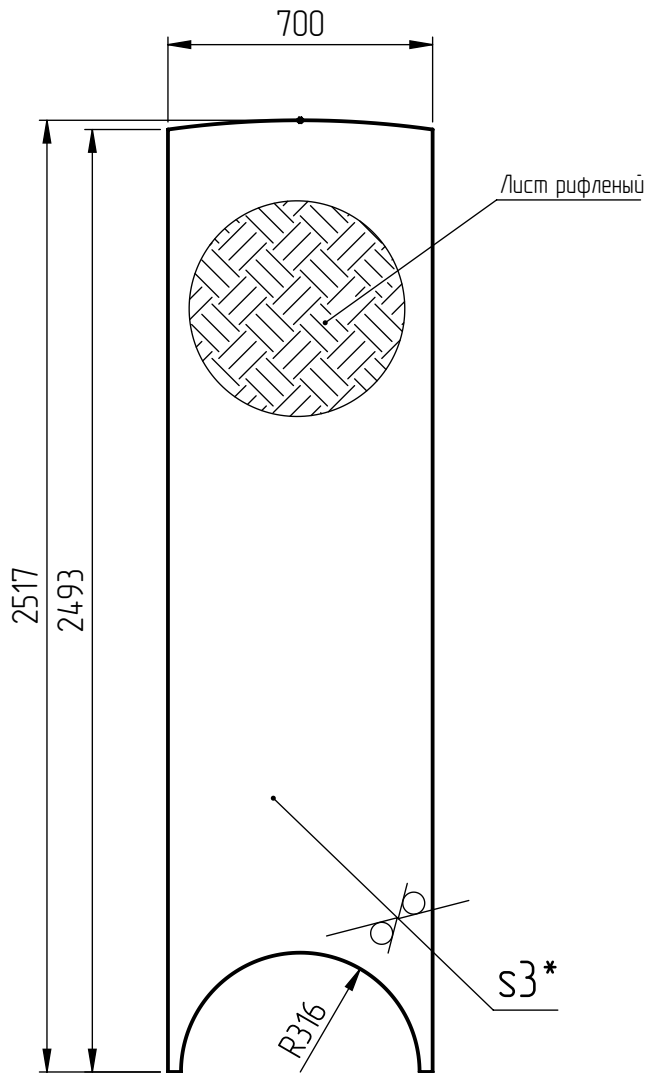
Подп. и дата

Изм. № дудл.

Взам. инв. №

Подп. и дата

Изм. № подл.



1. * Размер для справоу;
2. Количество деталей 1 шт;
3. Общие допуски по ГОСТ 30893.1-с;
4. Остальные ТТ по СТБ 1014-95.

РВС.100-1.00.00.001

Изм.	Лист	№ докум.	Подп.	Дата
Разраб.				
Пров.				
Т. контр.				
Н. контр.				
Утв.				

Лист 1

Лист	Масса	Масштаб
	37,7 кг	
Лист	1	Листов
		1

Лист 3 ГОСТ -----
СтЗсн5

ООО "ЕВРОТЕХПРОМ"