



Проектное Управление  
Открытое Акционерное Общество "МАПИД"

Альбом узлов установки окон и балконных дверей  
из поливинилхлоридного профиля  
в крупнопанельных жилых домах серии М111 - 90

Материалы для проектирования  
РАБОЧИЕ ЧЕРТЕЖИ

24.785.000-АР

УТВЕРЖДЕН И ВВЕДЕН В ДЕЙСТВИЕ ПРИКАЗОМ  
ОАО "МАПИД" № 333-од от 11.09.2024 г.

2024 г.

Согласовано

Инд. № подл. 8070	Подп. и дата Св. С.С. 11.09.2024	Взам. инв. № С/С/С/С/С
----------------------	-------------------------------------	---------------------------

ВЕДОМОСТЬ РАБОЧИХ ЧЕРТЕЖЕЙ ОСНОВНОГО КОМПЛЕКТА

ОБЩИЕ УКАЗАНИЯ

1. Рабочие чертежи разработаны в соответствии с требованиями ТКП 45-3.02-11-2005 "Заполнение оконных и дверных проемов. Правила проектирования и устройства", СТБ 1108-2017 "Окна и балконные двери из поливинилхлоридного профиля. Общие технические условия", СТБ 939-2013 "Окна и балконные двери для зданий и сооружений" для остекления окон и балконных дверей из ПВХ-профиля для крупнопанельных домов серии М 111-90.

2. Производство работ по заполнению проемов необходимо осуществлять в соответствии с ТКП 45-3.02-223-2010 "Заполнение оконных и дверных проемов. Правила проектирования и устройства", а также в соответствии с утвержденной в установленном порядке технологической картой.

Лист	Наименование	Примеч.
1	Общие данные	
2	Схемы установки оконных и балконных блоков. Общие технические требования	
3	Узел 1. Верхний узел установки оконных блоков из ПВХ профиля с применением деревянного наличника	
4	Узел 2. Верхний узел установки оконных блоков из ПВХ профиля без отделки внутреннего откоса	
5	Узел 3. Верхний узел установки оконных блоков из ПВХ профиля с отделкой внутреннего откоса листами гипсокартонными	
6	Узел 4. Верхний узел установки оконных блоков из ПВХ профиля с отделкой внутреннего откоса листами гипсокартонными и установкой деревянного наличника в осях С-Ф по оси 1	
7	Узел 5. Верхний узел установки оконных блоков из ПВХ профиля с отделкой внутреннего откоса листами гипсокартонными в осях С-Ф по оси 1	
8	Узлы 6, 9. Боковые узлы установки оконных блоков из ПВХ профиля с применением деревянного наличника	
9	Узел 7. Боковой узел установки оконных блоков из ПВХ профиля без отделки внутреннего откоса	
10	Узлы 8, 10. Боковые узлы установки оконных блоков из ПВХ профиля с отделкой внутреннего откоса листами гипсокартонными	
11	Узел 11. Нижний узел установки оконных блоков из ПВХ профиля. Опорная пластина ОП-1	
12	Узел 12. Нижний узел установки оконных блоков из ПВХ профиля без отделки внутреннего откоса и установки подоконной доски	
13	Узел 13. Нижний узел установки оконных блоков из ПВХ профиля в осях С-Ф по оси 1	
14	Узлы 14, 15. Нижние узлы установки оконных блоков из ПВХ профиля при выходе на остеклённую лоджию	
15	Узлы 16, 17. Нижние узлы установки балконных дверей из ПВХ профиля. Опорная пластина ОП-2	
16	Узел 18 соединения оконного блока и балконной двери из ПВХ профиля	


Согласовано

Взам. инв. №

Подл. и дата

Инв. № подл.

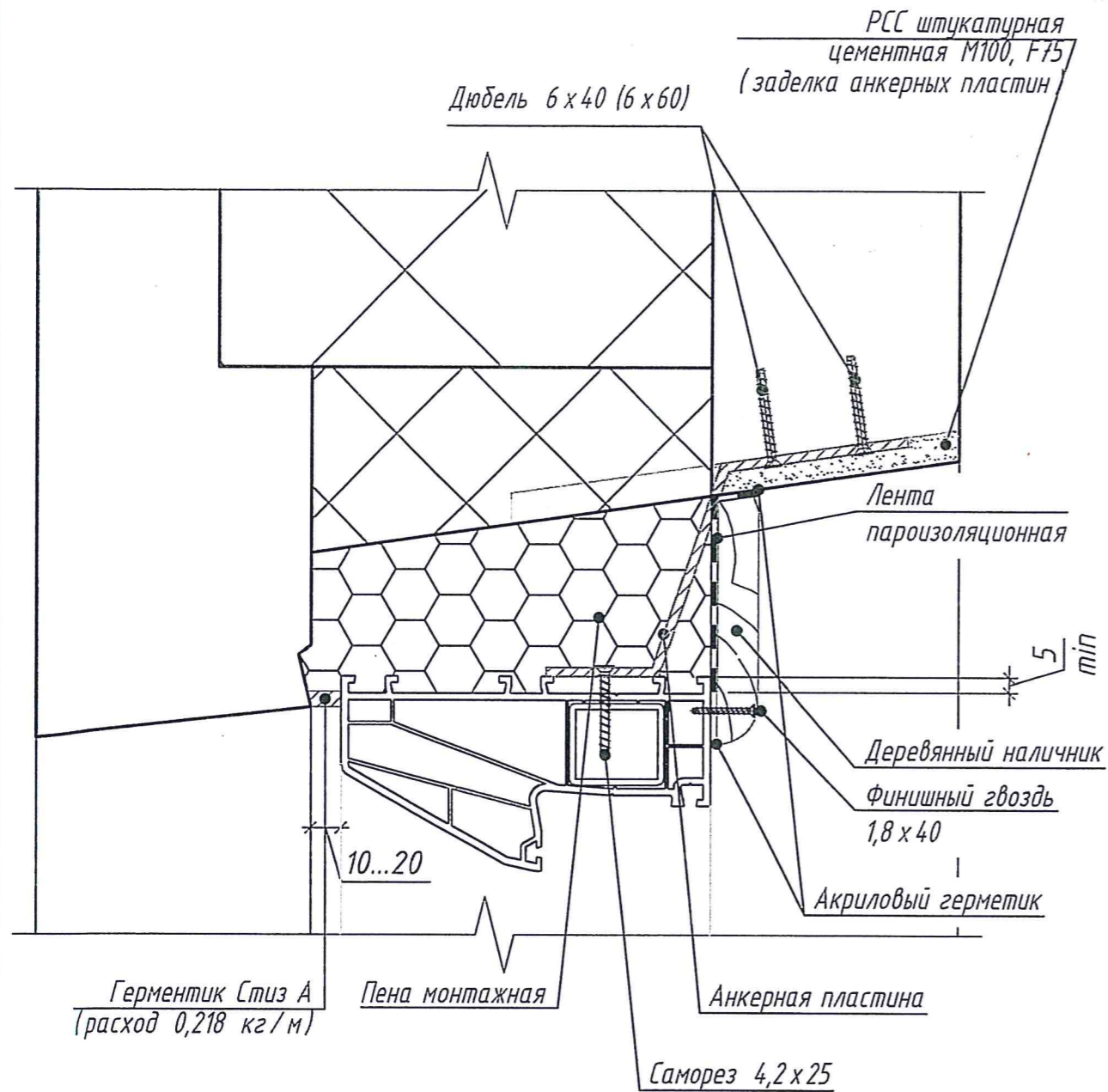
0070-1

						24.785.000-AP		
						Альбом узлов установки окон и балконных дверей из поливинилхлоридного профиля в крупнопанельных жилых домах серии М111-90		
Изм.	Кол. уч.	Лист	№ док.	Подп.	Дата	Стадия	Лист	Листов
Нач. ПУ		Демешкевич			07.24	С	1	
ГИП		Жихар			07.24			
Утвердил		Рунец			07.24			
Проверил		Шатохина			07.24			
Разработал		Гетманчук			07.24			
Н. Контроль		Ермалович			07.24	Общие данные.		
						 ПУ ОАО "МАПИД"		



1  
2

Верхний узел установки оконных блоков из ПВХ профиля с применением деревянного наличника



Согласовано

Взам. инв. №

Подп. и дата

Инв. № подл.  
Р070-3

24.785.000-AP

Альбом узлов установки окон и балконных дверей из поливинилхлоридного профиля в крупнопанельных жилых домах серии М111-90

Изм.	Кол. уч.	Лист	№ док.	Подп.	Дата

Стадия	Лист	Листов
С	3	

Утвердил	Рунец	<i>[Signature]</i>	07.24
Проверил	Ермалович	<i>[Signature]</i>	07.24
Разработал	Гетманчук	<i>[Signature]</i>	07.24
Н. Контроль	Ермалович	<i>[Signature]</i>	07.24

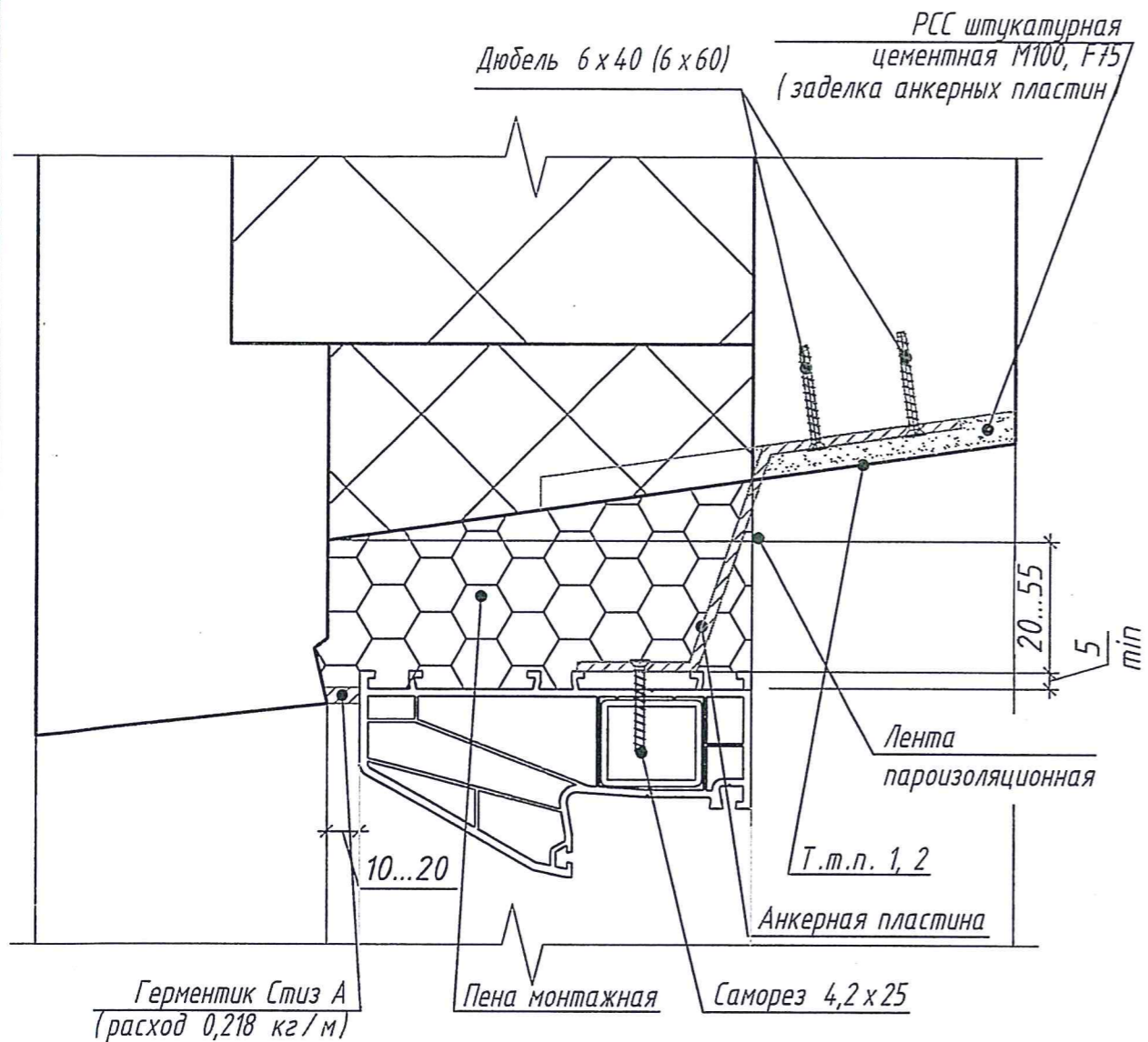
Узел 1. Верхний узел установки оконных блоков из ПВХ профиля с применением деревянного наличника



ПУ ОАО "МАПИД"

2  
2

Верхний узел установки оконных блоков из ПВХ профиля  
без отделки внутреннего откоса



1. Перед наклеиванием пароизоляционной ленты на откос поверхность обеспылить и огрунтовать.
2. В случае установки оконных блоков в холодный период года и без отопления применить мастику однокомпонентную, холодного отверждения клеящую каучучковую аналог КН-2.

24.785.000-AP

Альбом узлов установки окон и балконных дверей  
из поливинилхлоридного профиля в крупнопанельных  
жилых домах серии М111-90

Изм.	Кол. уч.	Лист	№ док.	Подп.	Дата

Стадия	Лист	Листов
С	4	

Утвердил	Рунец	<i>[Signature]</i>	07.24
Проверил	Ермалович	<i>[Signature]</i>	07.24
Разработал	Гетманчук	<i>[Signature]</i>	07.24
Н. Контроль	Ермалович	<i>[Signature]</i>	07.24

Узел 2. Верхний узел установки оконных блоков  
из ПВХ профиля без  
отделки внутреннего откоса



ПУ ОАО "МАГИД"

3  
2

Верхний узел установки оконных блоков из ПВХ профиля с отделкой внутреннего откоса листами гипсокартонными

Дюбель 6 x 40 (6 x 60)

РСС штукатурная цементная М100, F75 (заделка анкерных пластин)

Клей для гипсокартона (расход 5 кг/м<sup>2</sup>)

\*

\*\*

20...55  
5  
mm

Лист ГКЛВ

Лента пароизоляционная

Акриловый герметик

10...20

Герметик Стил А (расход 0,218 кг/м)

Пена монтажная

Анкерная пластина

Саморез 4,2 x 25

\* Уголок штукатурный алюминиевый перфорированный.

\*\* Шпатлёвка для внутренних работ.

24.785.000-AP

Альбом узлов установки окон и балконных дверей из поливинилхлоридного профиля в крупнопанельных жилых домах серии М111-90

Изм.	Кол. уч.	Лист	№ док.	Подп.	Дата

Стадия	Лист	Листов
С	5	

С 5

Утвердил	Рунец	<i>[Подпись]</i>	07.24
Проверил	Ермалович	<i>[Подпись]</i>	07.24
Разработал	Гетманчук	<i>[Подпись]</i>	07.24
Н. Контроль	Ермалович	<i>[Подпись]</i>	07.24

Узел 3. Верхний узел установки оконных блоков из ПВХ профиля с отделкой внутреннего откоса листами гипсокартонными



ПУ ОАО "МАПИД"

Согласовано

Взам. инв. №

Подп. и дата

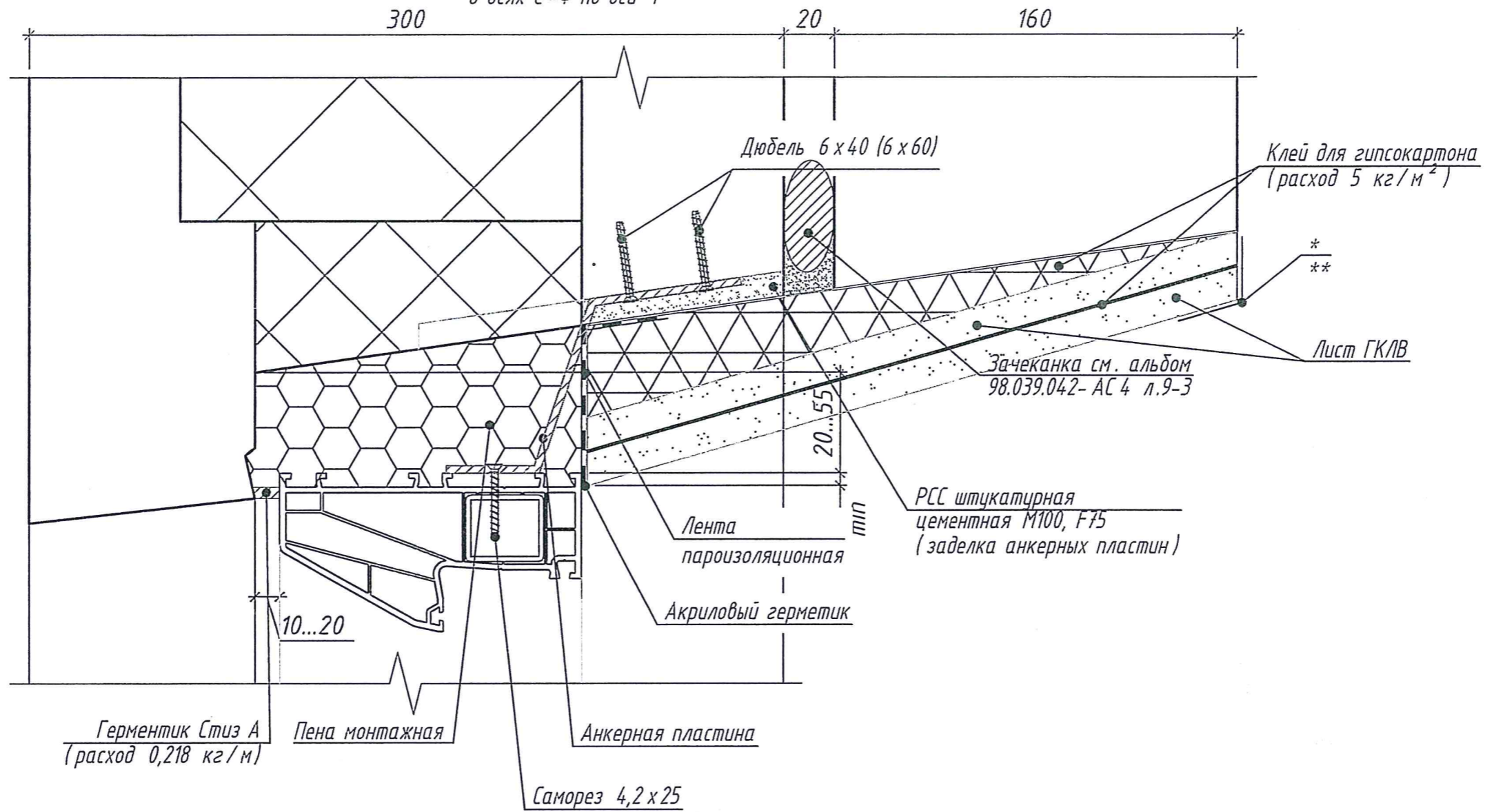
Инв. № подл.

8070-5



5  
2

Верхний узел установки оконных блоков из ПВХ профиля с отделкой внутреннего откоса листами гипсокартонными в осях С-Ф по оси 1



\* Уголок штукатурный алюминиевый перфорированный.  
\*\* Шпатлёвка для внутренних работ.

Согласовано

Взам. инв. №

Подп. и дата

Инв. № подл.  
8070-7

24.785.000-AP

Альбом узлов установки окон и балконных дверей из поливинилхлоридного профиля в крупнопанельных жилых домах серии М111-90

Изм.	Кол. уч.	Лист	№ док.	Подп.	Дата
Утвердил	Рунец			<i>[Signature]</i>	07.24
Проверил	Ермалович			<i>[Signature]</i>	07.24
Разработал	Гетманчук			<i>[Signature]</i>	07.24
Н. Контроль	Ермалович			<i>[Signature]</i>	07.24

Стадия	Лист	Листов
С	7	

Узел 5. Верхний узел установки оконных блоков из ПВХ профиля с отделкой внутреннего откоса листами гипсокартонными в осях С-Ф по оси 1

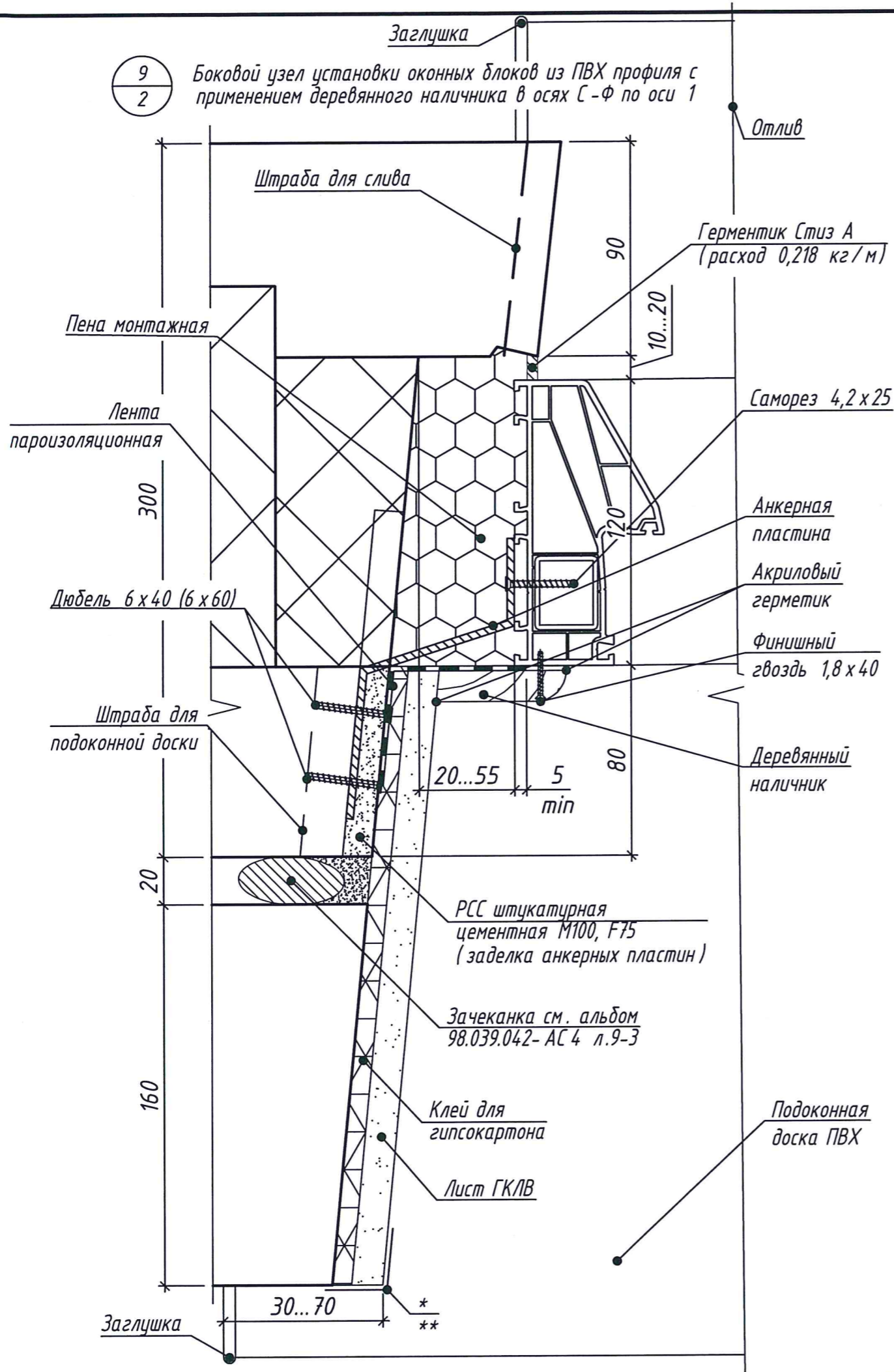
ПУ ОАО "МАПИД"

Копировал

A3

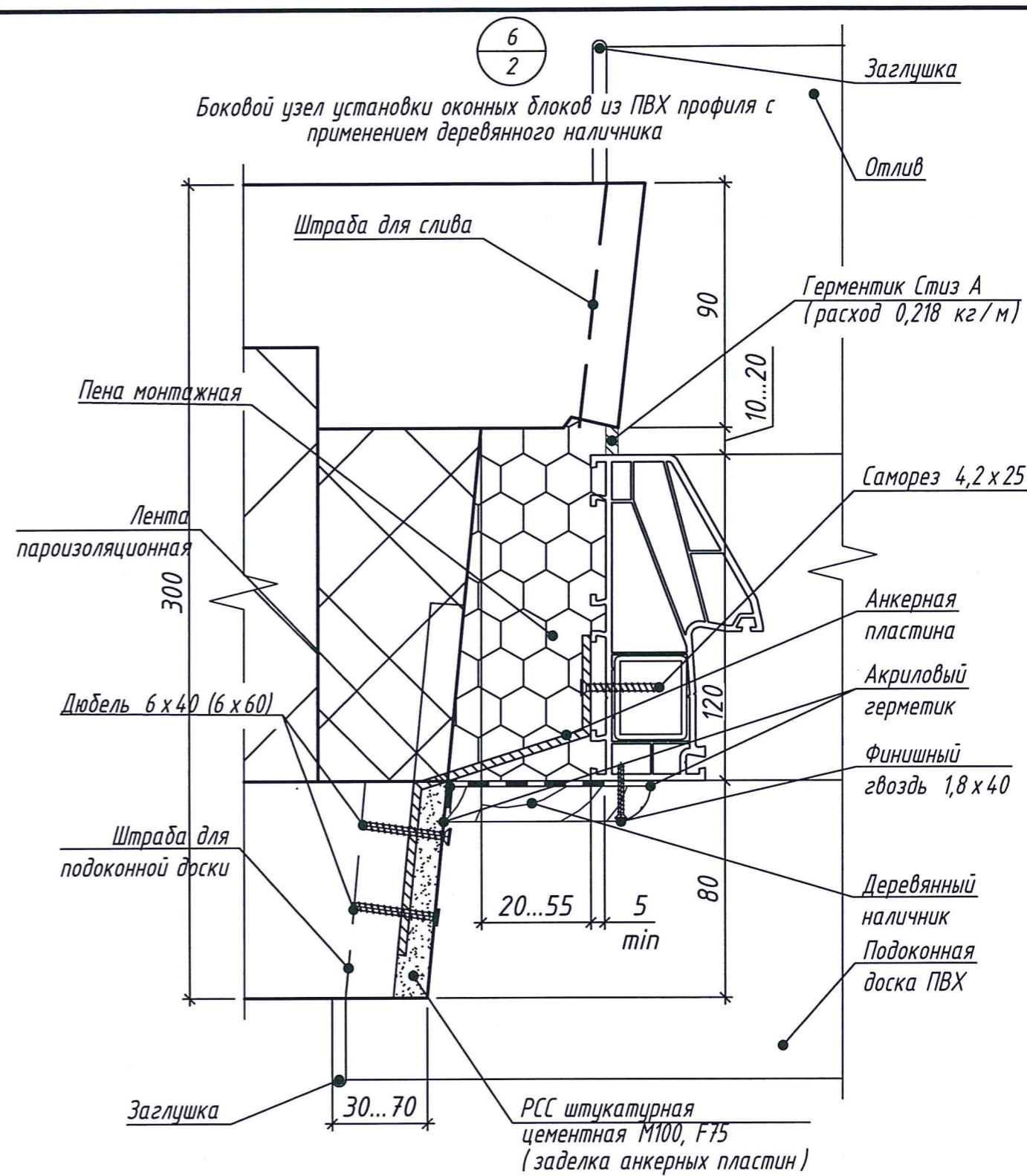
9  
2

Боковой узел установки оконных блоков из ПВХ профиля с применением деревянного наличника в осях С-Ф по оси 1



6  
2

Боковой узел установки оконных блоков из ПВХ профиля с применением деревянного наличника



\* Уголок штукатурный алюминиевый перфорированный.

\*\* Шпатлёвка для внутренних работ.

Согласовано

Взам. инв. №

Подп. и дата

Инв. № подл.

90 40-8

24.785.000-AP

Альбом узлов установки окон и балконных дверей из поливинилхлоридного профиля в крупнопанельных жилых домах серии М111-90

Изм.	Кол. уч.	Лист	№ док.	Подп.	Дата
Утвердил	Рунец			<i>Рунец</i>	07.24
Проверил	Ермалович			<i>Ермалович</i>	07.24
Разработал	Гетманчук			<i>Гетманчук</i>	07.24
Н. Контроль	Ермалович			<i>Ермалович</i>	07.24

Узлы 6, 9. Боковые узлы установки оконных блоков из ПВХ профиля с применением деревянного наличника

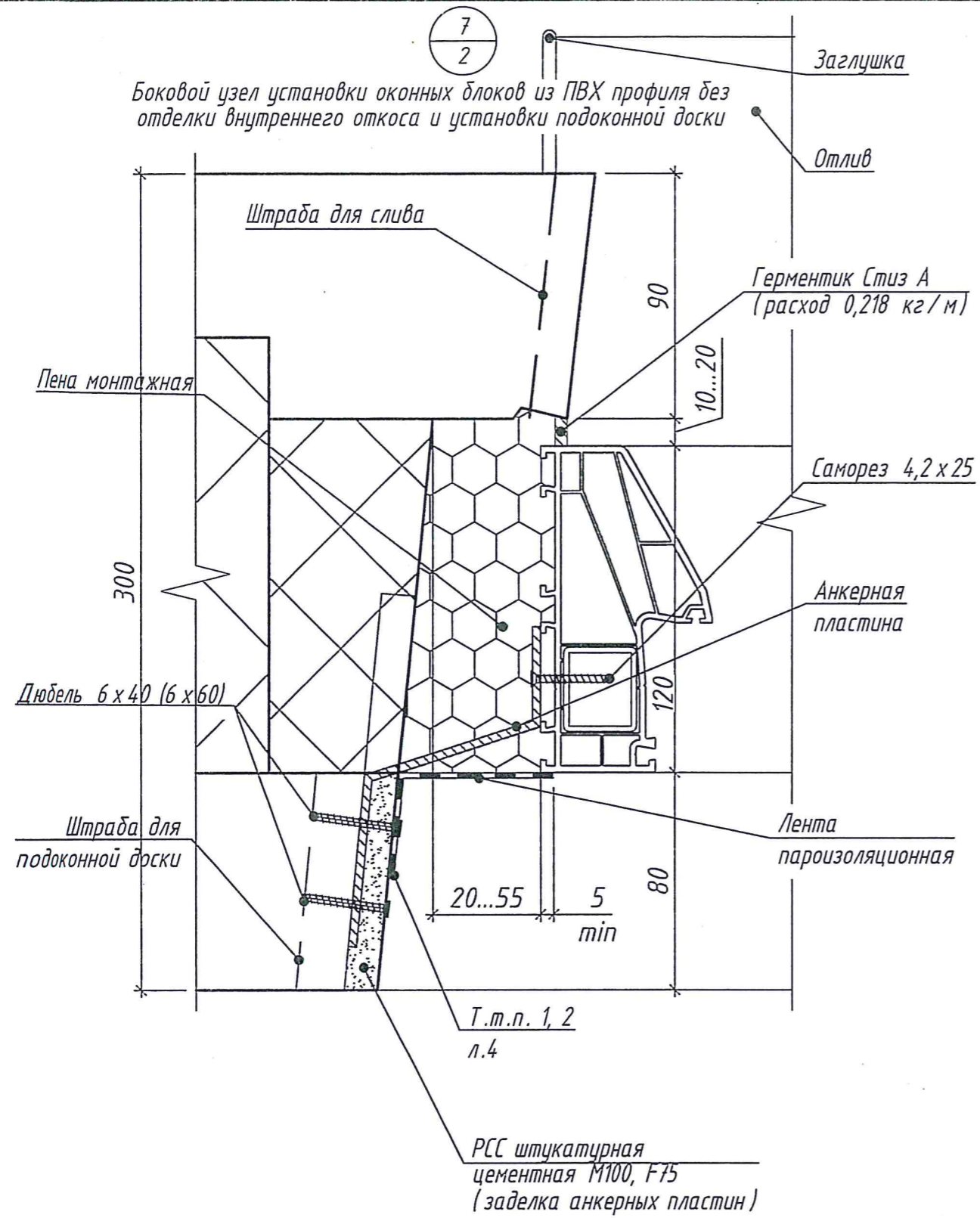
Стадия	Лист	Листов
С	8	



ПУ ОАО "МАПИД"

7  
2

Боковой узел установки оконных блоков из ПВХ профиля без отделки внутреннего откоса и установки подоконной доски



Согласовано

Инв. № подл. 8070-9  
Подп. и дата  
Взам. инв. №

24.785.000-AP

Альбом узлов установки окон и балконных дверей из поливинилхлоридного профиля в крупнопанельных жилых домах серии М111-90

Изм.	Кол. уч.	Лист	№ док.	Подп.	Дата
Утвердил	Рунец			<i>Рунец</i>	07.24
Проверил	Ермалович			<i>Ермалович</i>	07.24
Разработал	Гетманчук			<i>Гетманчук</i>	07.24
Н. Контроль	Ермалович			<i>Ермалович</i>	07.24

Стадия	Лист	Листов
С	9	

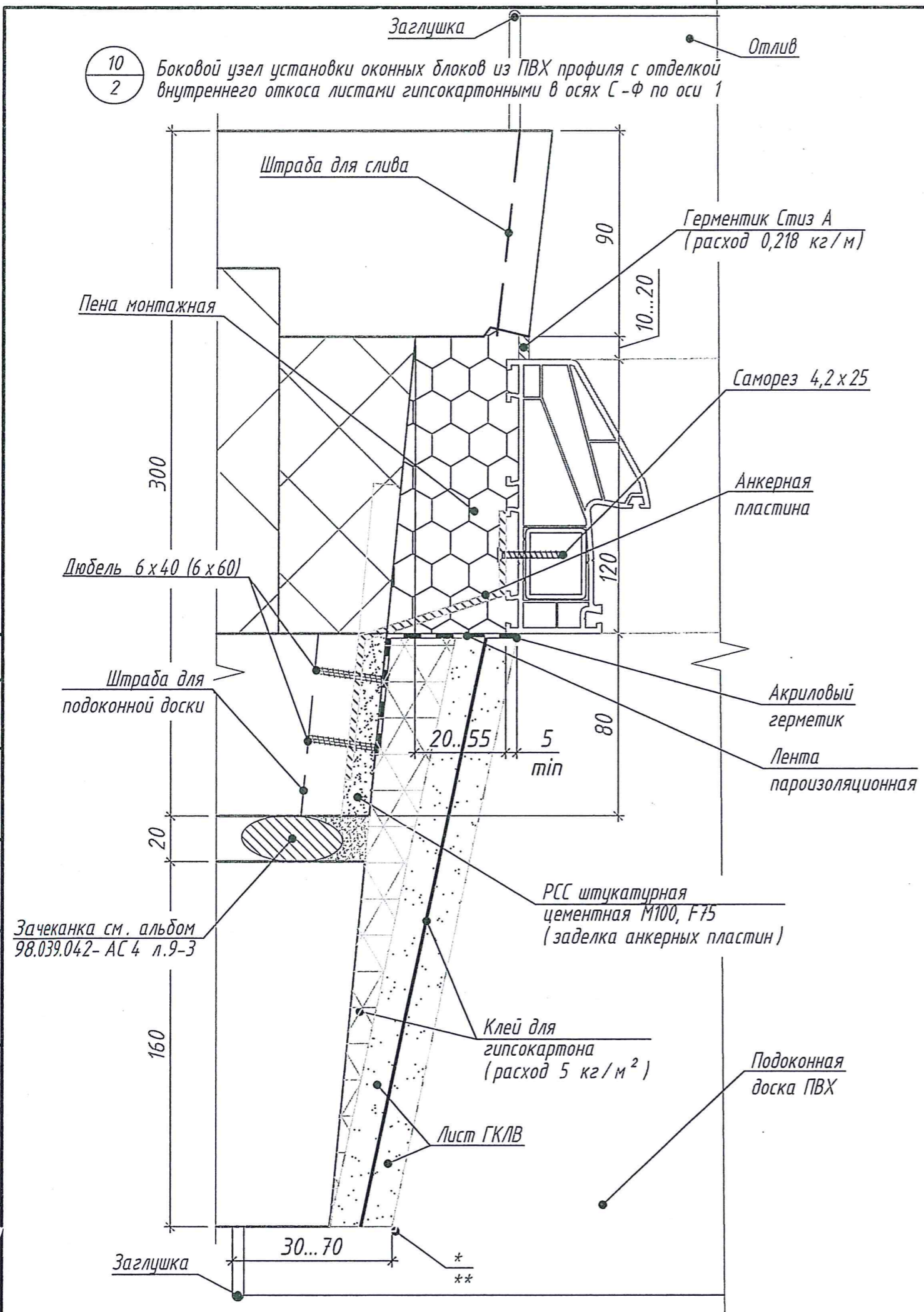
Узел 7. Боковой узел установки оконных блоков из ПВХ профиля без отделки внутреннего откоса и установки подоконной доски



ПУ ОАО "МАПИД"

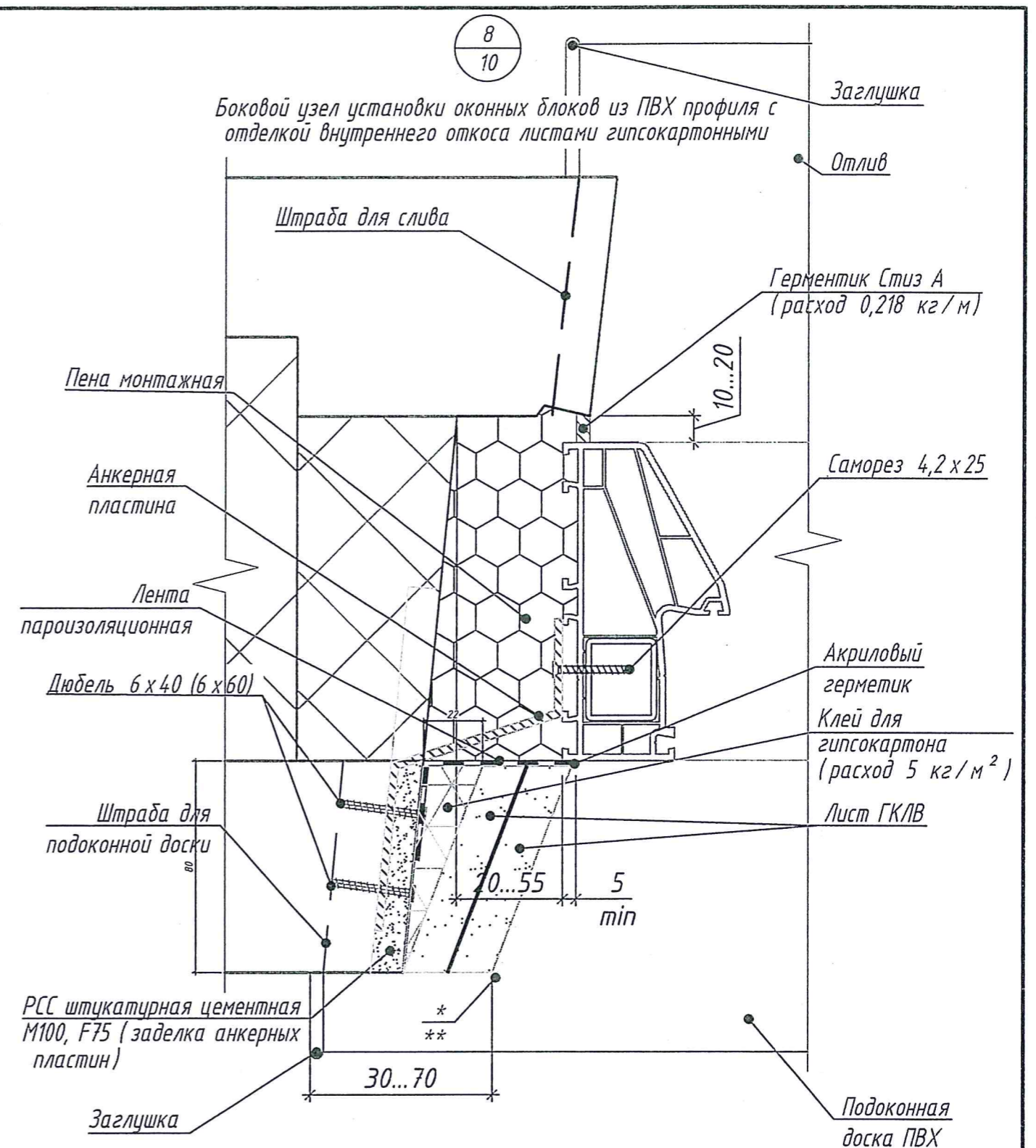
10/2

Боковой узел установки оконных блоков из ПВХ профиля с отделкой внутреннего откоса листами гипсокартонными в осях С-Ф по оси 1



8/10

Боковой узел установки оконных блоков из ПВХ профиля с отделкой внутреннего откоса листами гипсокартонными



\* Уголок штукатурный алюминиевый перфорированный.  
\*\* Шпатлёвка для внутренних работ.

Согласовано

Взам. инв. №	
Подп. и дата	
Инв. № подл.	98.039.042-АС 4 л.9-3

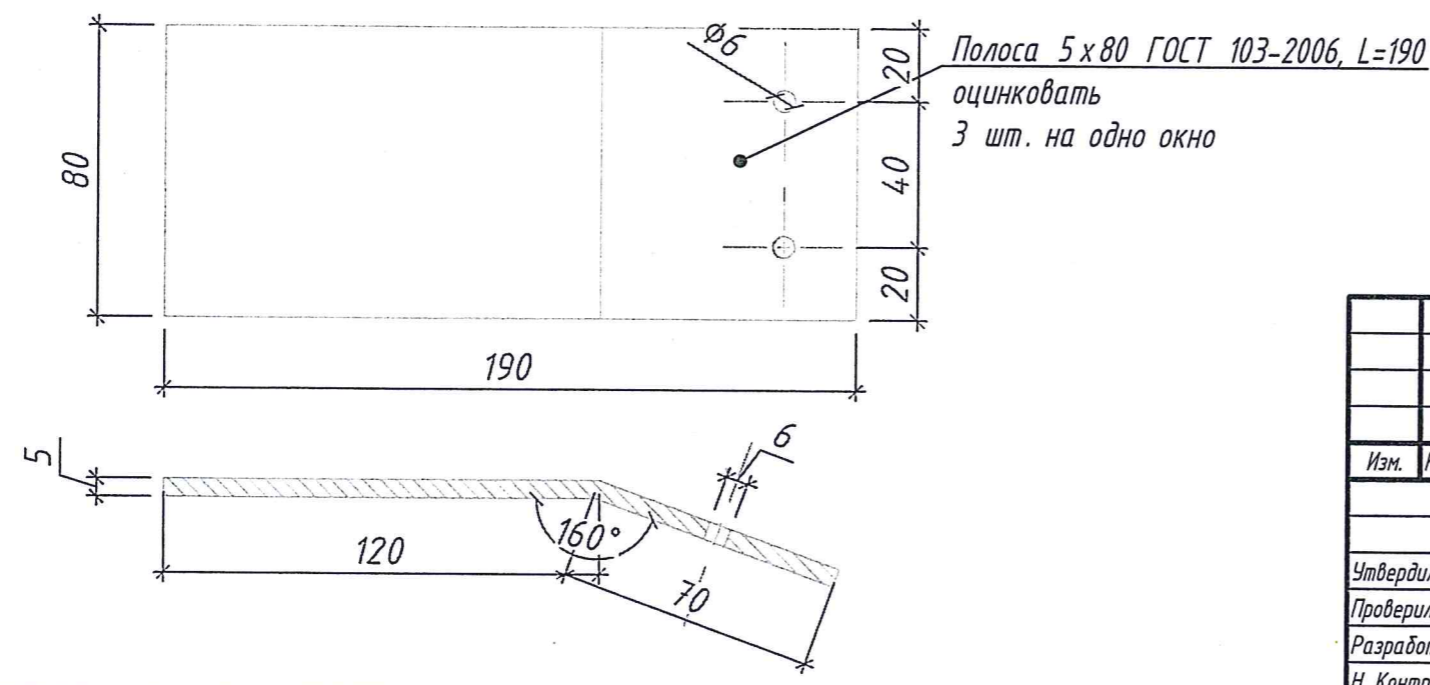
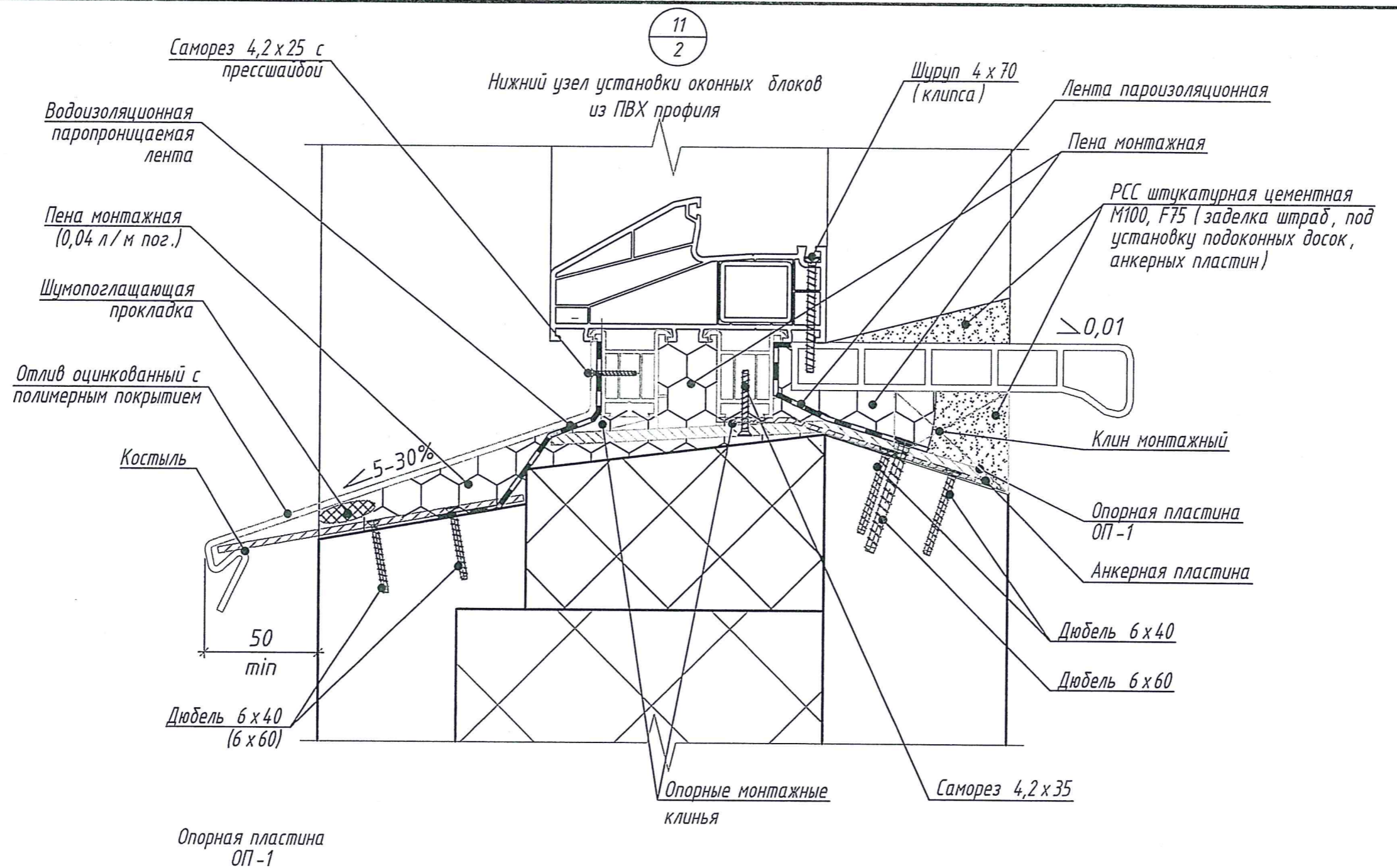
<b>24.785.000-AP</b>							
Альбом узлов установки окон и балконных дверей из поливинилхлоридного профиля в крупнопанельных жилых домах серии М111-90							
Изм.	Кол. уч.	Лист	№ док.	Подп.	Дата		
Утвердил	Рунец				07.24		
Проверил	Ермалович				07.24		
Разработал	Гетманчук				07.24		
Н. Контроль	Ермалович				07.24		
Узлы 8, 10. Боковые узлы установки оконных блоков из ПВХ профиля с с отделкой внутреннего откоса листами гипсокартонными					Стадия	Лист	Листов
					С	10	
ПУ ОАО "МАПИД"							

Согласовано


Взам. инв. №

Подп. и дата

Инв. № подл.  
8070-11



Изм.	Кол. уч.	Лист	№ док.	Подп.	Дата
Утвердил	Рунец			<i>[Signature]</i>	07.24
Проверил	Ермалович			<i>[Signature]</i>	07.24
Разработал	Гетманчук			<i>[Signature]</i>	07.24
Н. Контроль	Ермалович			<i>[Signature]</i>	07.24

<b>24.785.000-AP</b>		
Альбом узлов установки окон и балконных дверей из поливинилхлоридного профиля в крупнопанельных жилых домах серии М111-90		
Стадия	Лист	Листов
С	11	
Узел 11. Нижний узел установки оконных блоков из ПВХ профиля. Опорная пластина ОП-1		 ПУ ОАО "МАПИД"

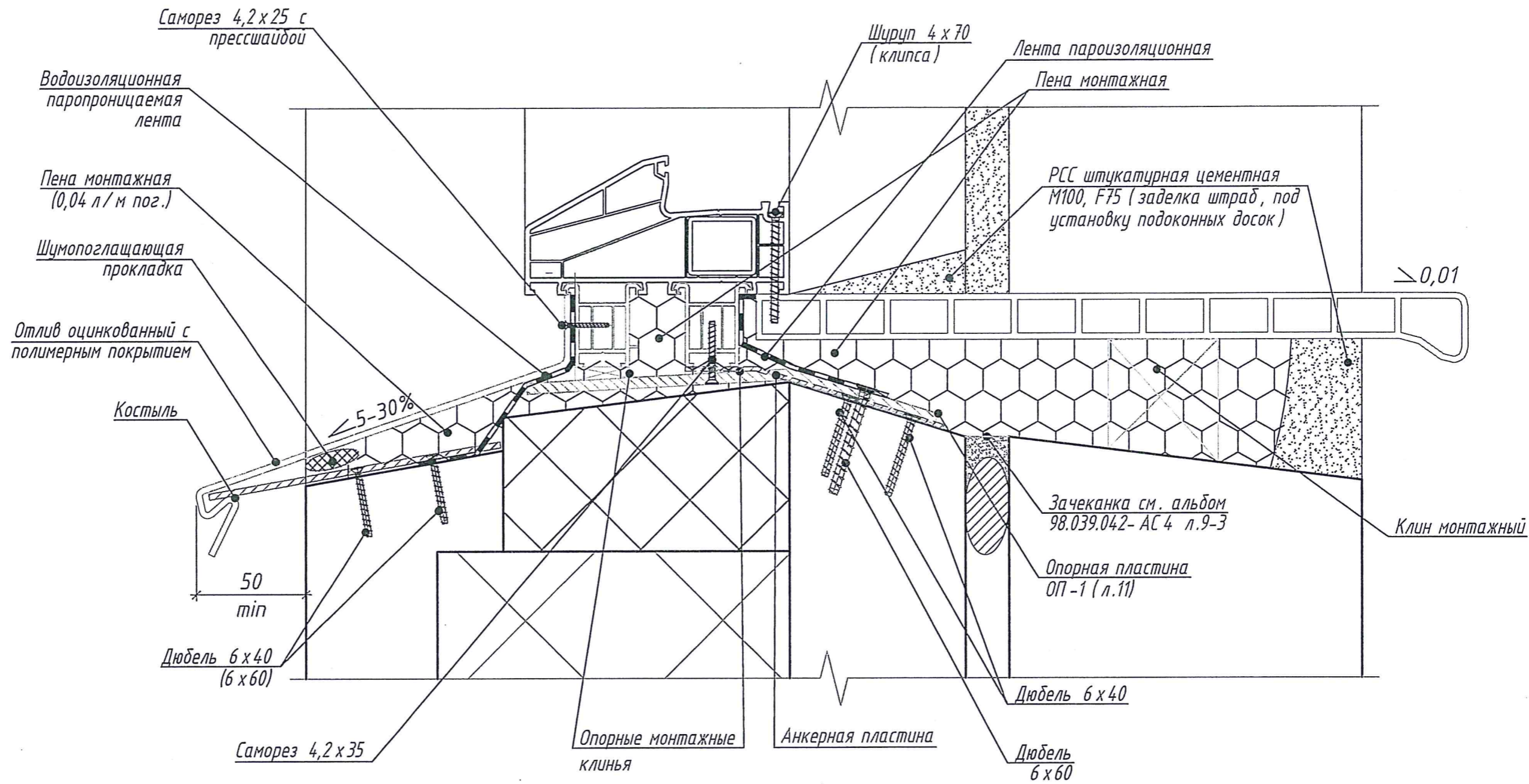
Копировал

A3




13  
2

Нижний узел установки оконных блоков из ПВХ профиля  
в осях С-Ф по оси 1



Согласовано

Инд. № подл. 8070-13  
Взам. инв. №  
Подп. и дата

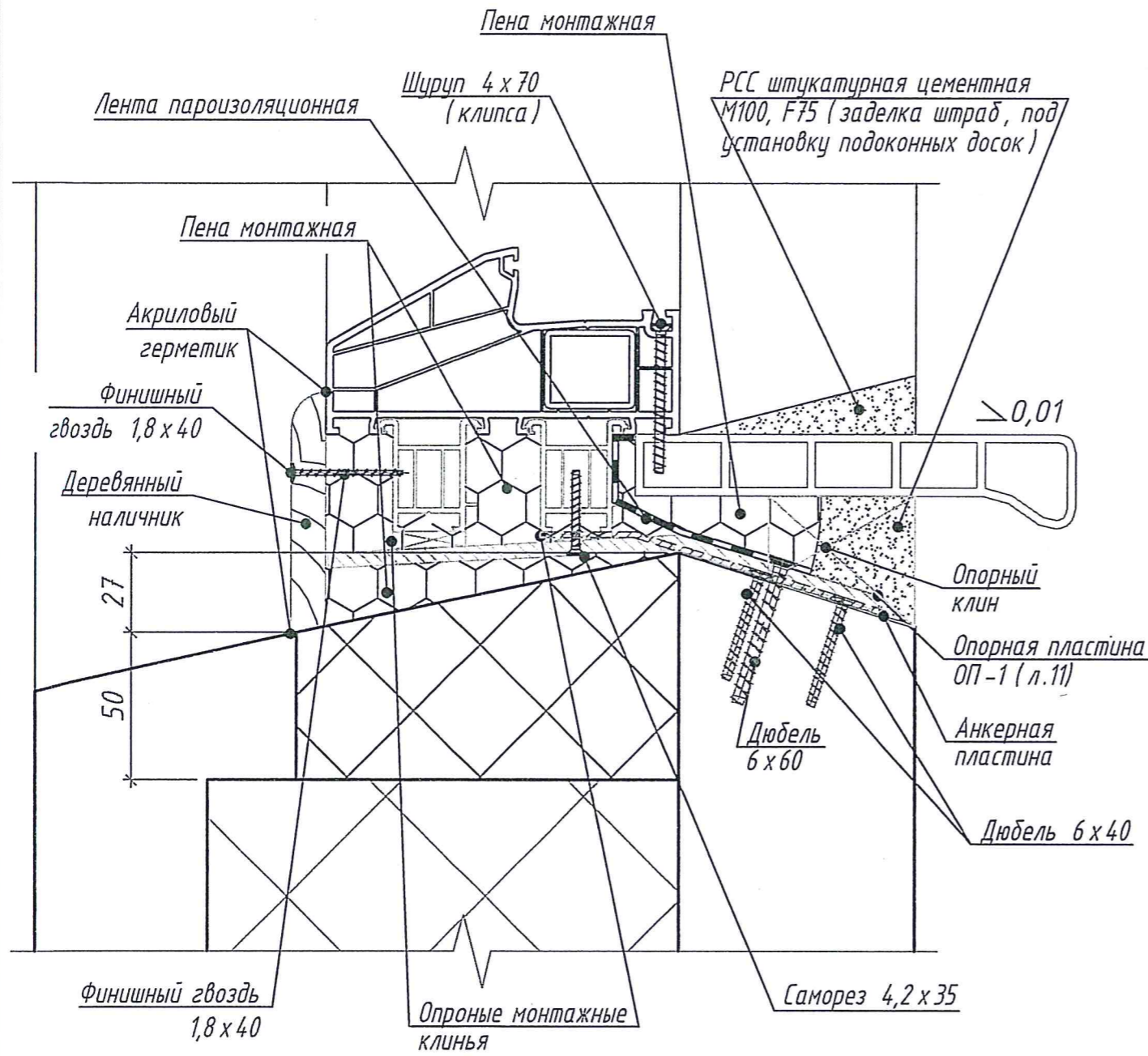
						<b>24.785.000-AP</b>		
						Альбом узлов установки окон и балконных дверей из поливинилхлоридного профиля в крупнопанельных жилых домах серии М111-90		
Изм.	Кол. уч.	Лист	№ док.	Подп.	Дата	Стадия	Лист	Листов
Утвердил	Рунец			<i>[Signature]</i>	07.24	С	13	
Проверил	Ермалович			<i>[Signature]</i>	07.24			
Разработал	Гетманчук			<i>[Signature]</i>	07.24			
Н. Контроль	Ермалович			<i>[Signature]</i>	07.24			
						Узел 13. Нижний узел установки оконных блоков из ПВХ профиля в осях С-Ф по оси 1		
						 <b>ПУ ОАО "МАПИД"</b>		

Копировал

A3

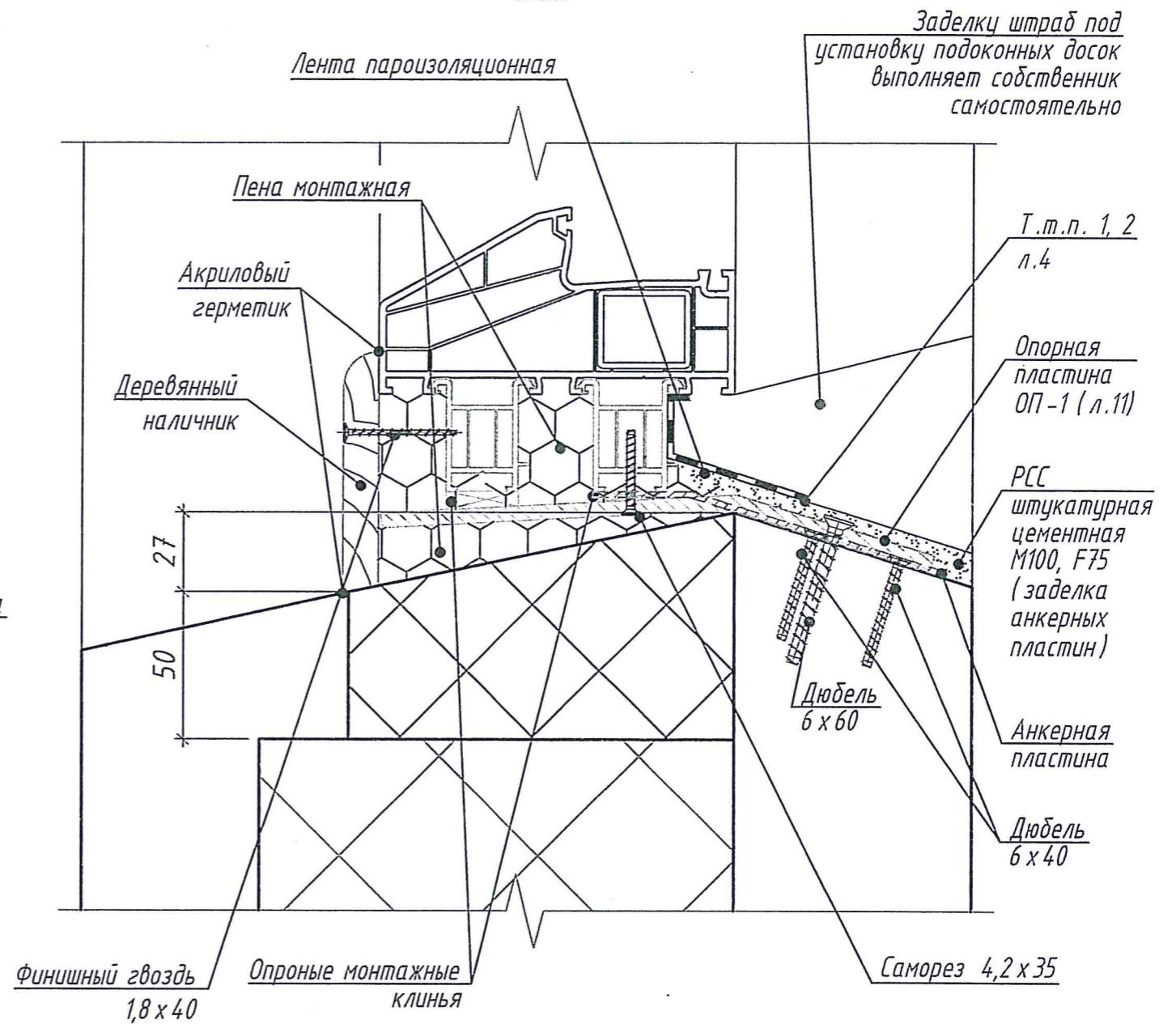
14  
2

Нижний узел установки оконных блоков из ПВХ профиля при выходе на остеклённую лоджию



15  
2

Нижний узел установки оконных блоков из ПВХ профиля при выходе на остеклённую лоджию без отделки внутреннего откоса и установки подоконной доски




Согласовано

Взам. инв. №

Подп. и дата

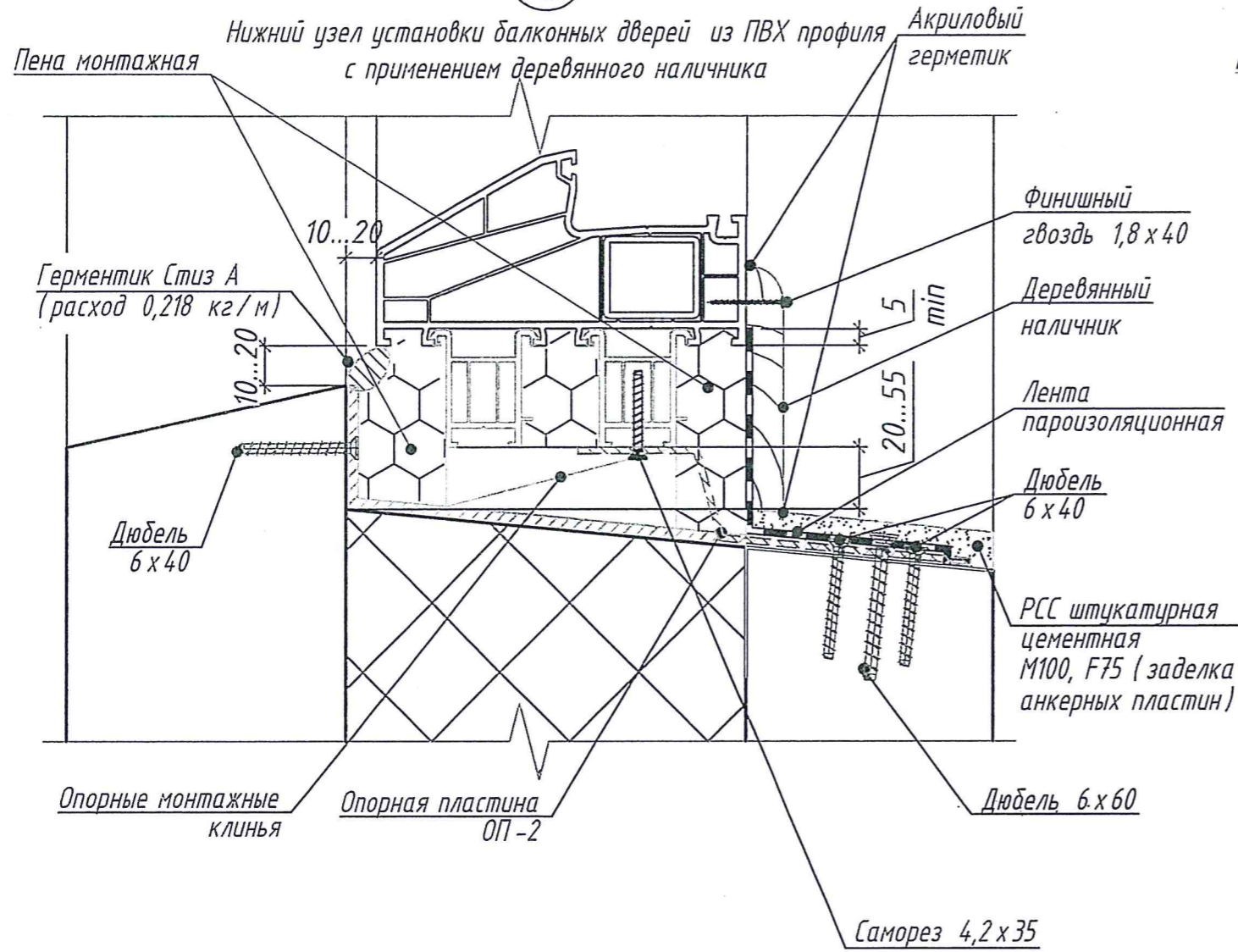
Инв. № подл. 8070-14

						<b>24.785.000-AP</b>		
						Альбом узлов установки окон и балконных дверей из поливинилхлоридного профиля в крупнопанельных жилых домах серии М111-90		
Изм.	Кол. уч.	Лист	№ док.	Подп.	Дата	Стадия	Лист	Листов
						С	14	
Утвердил	Рунец			<i>[Signature]</i>	07.24	Узлы 14, 15. Нижние узлы установки оконных блоков из ПВХ профиля при выходе на остеклённую лоджию		
Проверил	Ермалович			<i>[Signature]</i>	07.24			
Разработал	Гетманчук			<i>[Signature]</i>	07.24			
Н. Контроль	Ермалович			<i>[Signature]</i>	07.24			
						 ПУ ОАО "МАПИД"		

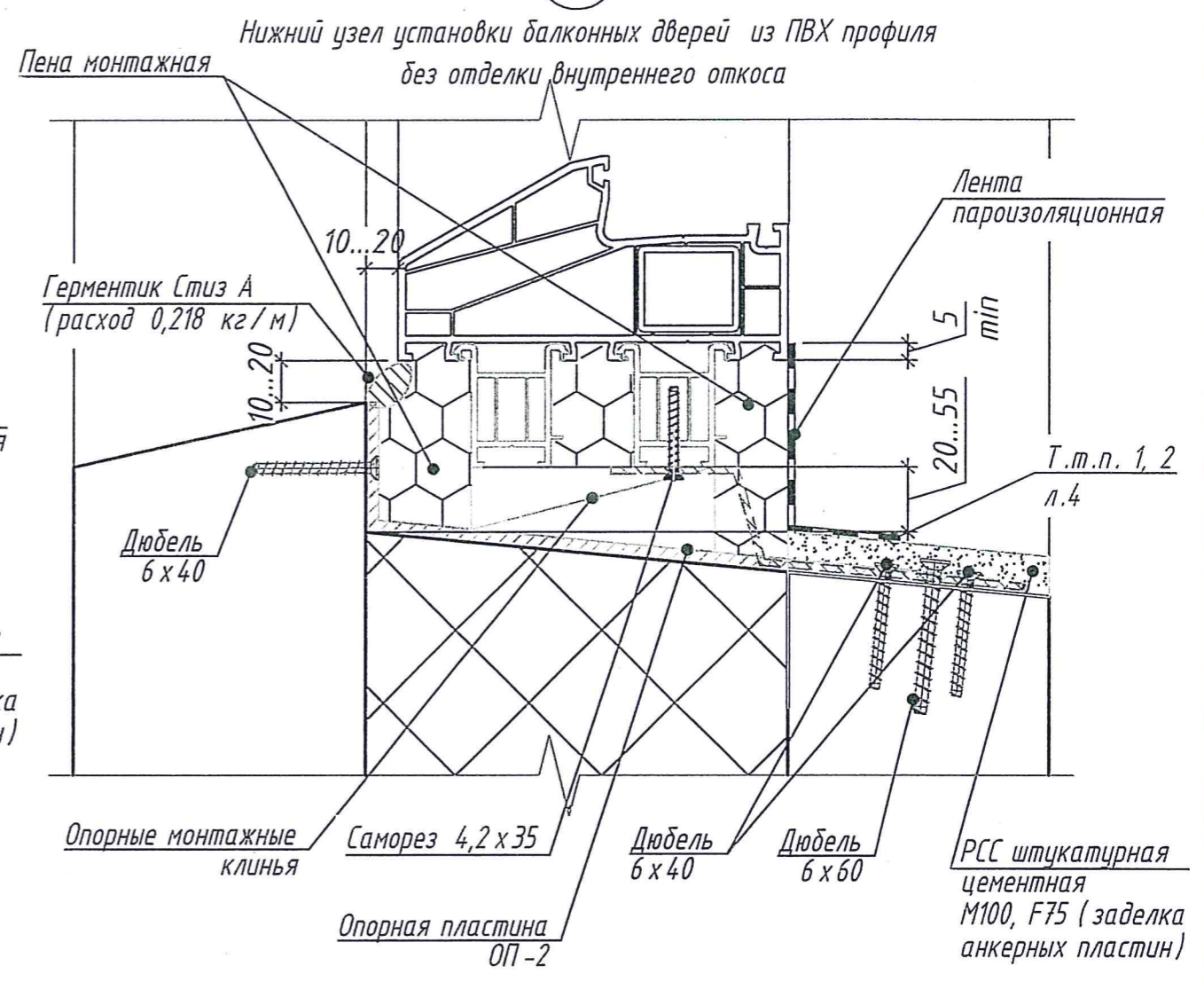
Копировал

A3

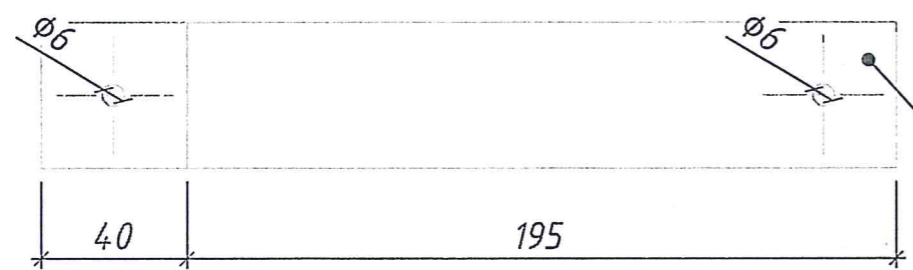
16  
2



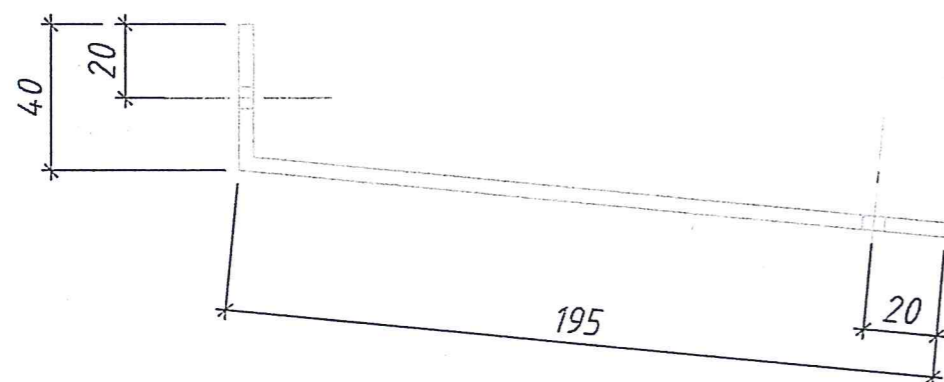
17  
2



Опорная пластина ОП-2




Полоса 4 x 40 ГОСТ 103-2006, L=190 оцинковать 2 шт. на одну балконную дверь



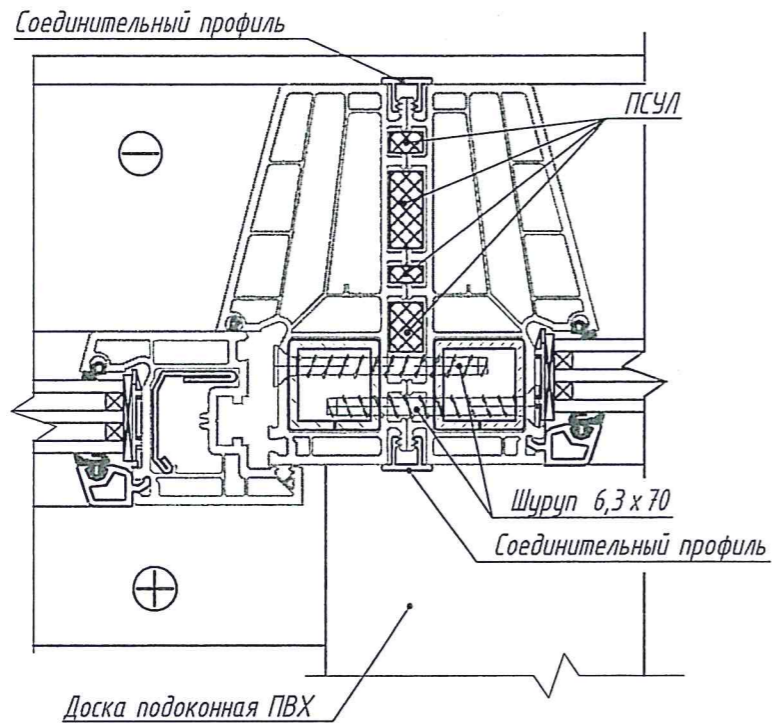
Согласовано

Инд. № подл. 8070-15  
Подп. и дата  
Взам. инв. №

						<b>24.785.000-AP</b>		
						Альбом узлов установки окон и балконных дверей из поливинилхлоридного профиля в крупнопанельных жилых домах серии М111-90		
Изм.	Кол. уч.	Лист	№ док.	Подп.	Дата	Стадия	Лист	Листов
Утвердил	Рунец			<i>Рунец</i>	07.24	С	15	
Проверил	Ермалович			<i>Ермалович</i>	07.24			
Разработал	Гетманчук			<i>Гетманчук</i>	07.24			
Н. Контроль	Ермалович			<i>Ермалович</i>	07.24			
						Узлы 16, 17. Нижние узлы установки балконных дверей из ПВХ профиля. Опорная пластина ОП-2		
						 ПУ ОАО "МАПИД"		

18  
2

Узел соединения оконного блока и балконной двери из ПВХ профиля



Согласовано

Взам. инв. №

Подп. и дата

Инв. № подл.

24.785.000-AP

Альбом узлов установки окон и балконных дверей из поливинилхлоридного профиля в крупнопанельных жилых домах серии М111-90

Изм.	Кол. уч.	Лист	№ док.	Подп.	Дата

Стадия	Лист	Листов
С	16	

Утвердил	Рунец	<i>[Signature]</i>	07.24
Проверил	Шатохина	<i>[Signature]</i>	07.24
Разработал	Гетманчук	<i>[Signature]</i>	07.24
Н. Контроль	Ермалович	<i>[Signature]</i>	07.24

Узел 18 соединения оконного блока и балконной двери из ПВХ профиля



ПУ ОАО "МАПИД"