

ООО «Компенсатор Групп»

220024, г. Минск, пер. Стебенёва, д.3/1, пом. 48Б

УНП 192747278,

р/с BY75PJCB30120524291000000933

в ОАО «Приорбанк», 220116 г. Минск,

пр-т Дзержинского, 104, БИК PJCBVY2X

тел.: +375 (17) 395-02-22, +375 (29) 372-04-20



**КОМПЕНСАТОР ГРУПП**  
КОМПЕНСАТОРЫ И ТРУБОПРОВОДНАЯ АРМАТУРА

**Исх. №2049-10 от 12.08.2025 г.**

**Первому заместителю директора-  
главному инженеру УП «УКС Мингорисполкома»**  
*Жминько И.В.*

**Первому заместителю директора-  
главному инженеру УП «Минскинжпроект»**  
*Доротко Е.Ф.*

**Главному инженеру проекта ОДО "ЭНЭКА"**  
*Лепешинскому Александру*

О согласовании замены оборудования

Настоящим письмом просим согласовать замену электропривода NTQ-2500 на электропривод NTQ-1100 для позиции №29 спецификации к договору №254/25а от 23.05.2025 года, заключенного между ООО «Компенсатор Групп» и УП «УКС Мингорисполкома» для комплектации объекта строительства «Экспериментальный многофункциональный комплекс «Северный Берег». Котельная и сети теплоснабжения. (Участок №1). 2 очередь строительства» (код 5216) :

Кран шаровый цельносварной полнопроходной серия АК BV модель АК BV 01 DN200 PN16

Конструкция: плавающий шар;

Тип присоединения: фланцевое (исп. В по ГОСТ 33259-2015);

Строительная длина, мм: 520;

Материал корпуса: углеродистая сталь ст.3 (Q235);

Материал шара: коррозионно-стойкая сталь AISI304;

Материал уплотнения: политетрафторэтилен PTFE;

Класс герметичности: "А" по ГОСТ 9544-2015;

Направление подачи среды: двустороннее;

Управление: четвертьоборотный электропривод **NTQ-1100** (220 VAC, 50Гц, 3ф.), функция открыть-закрыть

Время открытия/закрытия, с: 36

Указанное в нашем техническом предложении время срабатывания четвертьоборотного электропривода соответствует модели электропривода NTQ-1100. Параметр потребляемая мощность остается неизменным и составляет 180 Вт. Уменьшаются габаритные размеры и масса электропривода, а также крутящий момент (Нм), что способствует компактному размещению шарового крана с электроприводом на линии, а также его надежной работе, и не приведет к выходу из строя из-за превышения крутящего момента (привода NTQ-2500 был предложен ошибочно и имеет завышенный крутящий момент 2500 Нм, что, в свою очередь, даже при минимальных настройках может повредить

Исполнители:

Начальник сектора по технической поддержке продаж Ильющенко Юлий

+375 29 548 03 06

Специалист по подбору электроприводов Короткин Максим

+375 44 55 744 43

[vdp@kompensator.by](mailto:vdp@kompensator.by)

ООО «Компенсатор Групп»

220024, г. Минск, пер. Стебенёва, д.3/1, пом. 48Б

УНП 192747278,

р/с BY75PJCB30120524291000000933

в ОАО «Приорбанк», 220116 г. Минск,

пр-т Дзержинского, 104, БИК PJCBVY2X

тел.: +375 (17) 395-02-22, +375 (29) 372-04-20



**КОМПЕНСАТОР ГРУПП**  
КОМПЕНСАТОРЫ И ТРУБОПРОВОДНАЯ АРМАТУРА

арматуру в случае некорректной настройке конечных выключателей или их выходе из строя). Схема подключения прежняя (Приложение 1 к настоящему письму).

В таблице 1 приведено сравнение технических параметров приводов NTQ-2500 и NTQ-1100.

Таблица 1 – Сравнение моделей электроприводов NTQ-2500 и NTQ-1100

Параметр	NTQ-2500	NTQ-1100
Присоединение ISO5211	F14/F16	F12/F14
Выходной момент (Нм)	2500	1100
Потребляемая мощность (Вт)	180	180
Рабочий цикл S2-%	0,35	0,35
Время срабатывания 50Гц, с.	180	36
Размер штока, мм	80	60
Напряжение	220 VAC	220 VAC
<b>Крутящий момент шарового крана</b>	<b>884</b>	<b>884</b>
Количество оборотов	46	14,5
Тип управления	трехпозиционное	трехпозиционное
Вес, кг.	52	26
Высота, мм	574	352

Таким образом, предложенная нами модель четвертьоборотного электропривода NTQ-1100 не нарушает заложенные в проекте требования к оборудованию. Просим согласовать замену модели электропривода с целью корректной поставки покупателю УП «УКС Мингорисполкома».

ООО «Компенсатор Групп» высоко ценит сложившиеся партнерские отношения и надеется на скорейшее разрешение возникшего вопроса.

Приложение:

1) Схема подключения электроприводов моделей электроприводов NTQ-2500 и NTQ-1100.

Руководитель направления  
трубопроводной арматуры  
ООО «Компенсатор Групп»



А.В. Самохвостовский

Исполнители:

Начальник сектора по технической поддержке продаж Ильющенко Юлий

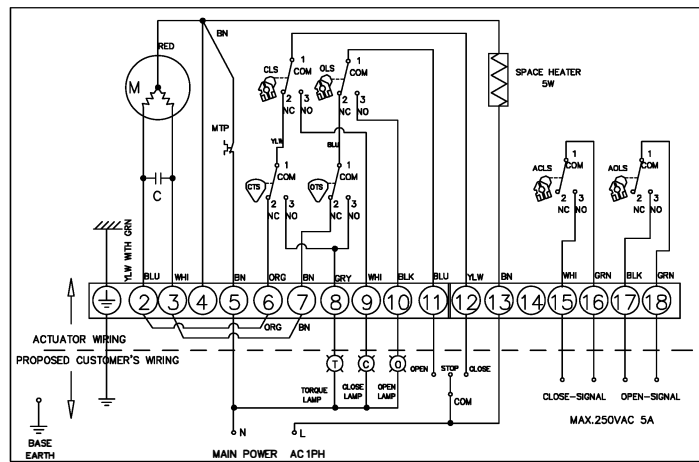
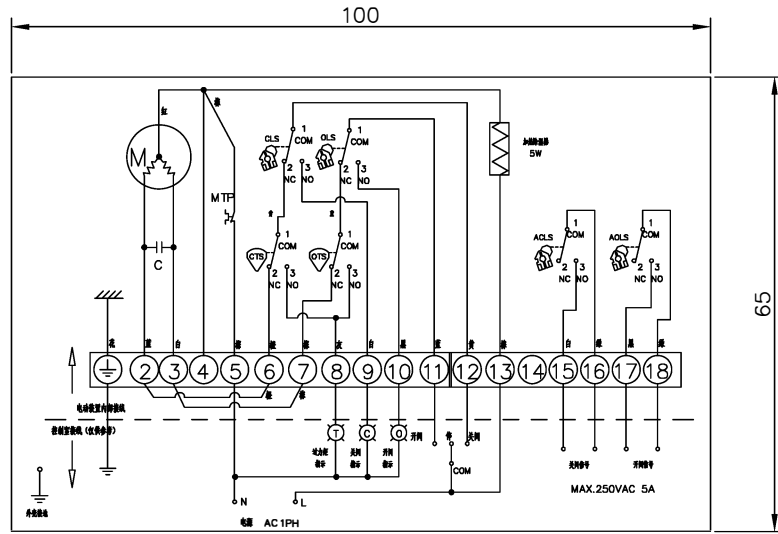
+375 29 548 03 06

Специалист по подбору электроприводов Короткин Максим

+375 44 55 744 43

[vdp@kompensator.by](mailto:vdp@kompensator.by)

NTQ-160 ~ NTQ-6000



Wiring Diagram

NUTORK CORP.

1Ph 110VAC/220VAC  
ON/OFF Type

NTQ-160 ~ NTQ-6000