

*ООО "ТелекомСвязьСтрой"*

*"Строительство нового дополнительного корпуса на 100 мест в ГУ "Психоневрологический дом – интернат для престарелых и инвалидов №1" в деревне Острошицкий городок Минского района Минской области"*

*18.034.0.01-АРЗ-КМД*

*Козырьки К№3...К№6.2. Стойки СК-3...СК-6.2*

*Разработал: Шуманский*

*Минск 2025 г*

**Ведомость рабочих чертежей**

**Общие указания:**

Лист	Наименование	Примечание
1	Общие данные	
2	Козырек К№3	
3	Козырек К№4.1	
4	Козырек К№4.2	
5	Козырек К№5	
6	Козырек К№6.1	
7	Козырек К№6.2	
8	Стойка СК-3. Стойки СК-4.1...СК-6.2	

1. Техническое решение разработано на основе схемы-задания выданных заказчиком.
2. Технические решения принятые в рабочих чертежах, соответствуют требованиям экологических санитарно-гигиенических, противопожарных и других требований, и обеспечивают безопасную для жизни и здоровья людей эксплуатацию объекта при соблюдении предусмотренных рабочими чертежами мероприятий.
3. Монтаж козырьков должен выполняться в соответствии с решениями проектной документации (альбом 18.034.0.01-АРЗ "Архитектурные решения. УЗЛЫ. ДЕТАЛИ. ВХОДЫ"), данного технического решения и технологической карты на монтаж (устройство) козырьков.
4. Руководствоваться Правилами по охране труда при выполнении строительных работ, утвержденные Постановлением Министерства труда и социальной защиты Республики Беларусь и Министерства архитектуры и строительства Республики Беларусь 31.05.2019 №24/33.

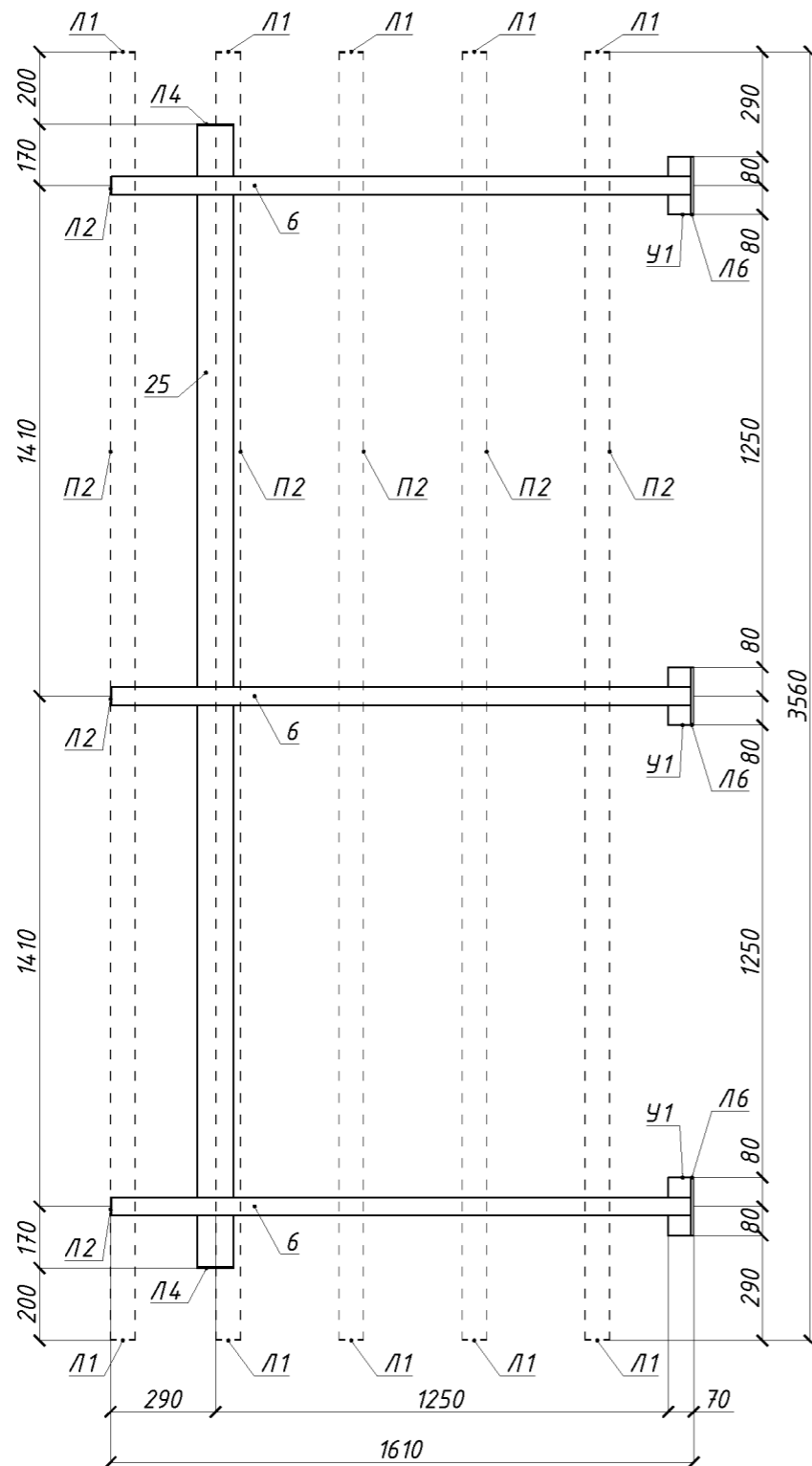
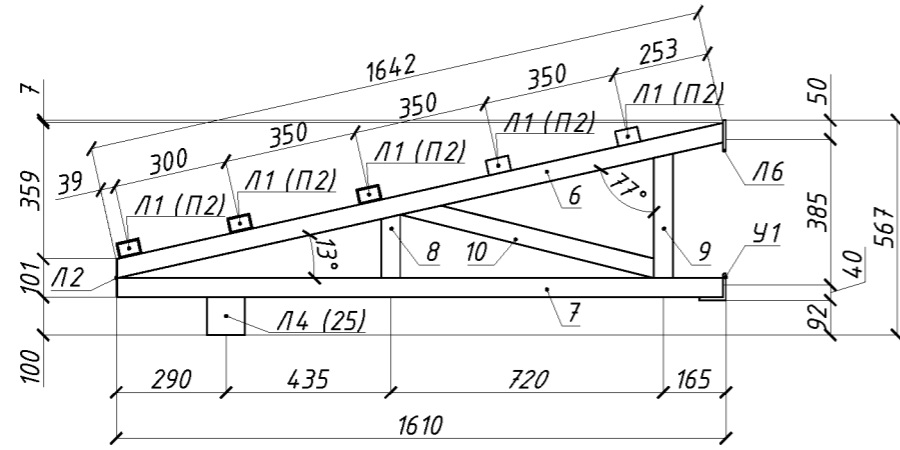
**Технические требования к устройству козырьков:**

1. Для изготовления изделий из черной стали используется сталь марки не ниже С235, соответствующие международным и национальным стандартам, соответствует требованиям ТР 2009-013/ВУ "Здания и сооружения, строительные материалы и изделия. Безопасность" и ГОСТ 23118-2019 "КОНСТРУКЦИИ СТАЛЬНЫЕ СТРОИТЕЛЬНЫЕ. Общие технические условия". Допускается применение других марок стали с характеристиками не ниже проектных;
2. Сварочные работы должны выполняться в соответствии с требованиями ГОСТ 5264-80 "Сварка ручная дуговая. Соединения сварные. Основные типы, конструктивные элементы и размеры", в заводских условиях дуговой сваркой в среде углекислого газа. Сварные швы должны быть гладкими, без наплывов и раковин. Допуски на размеры и качество сварных швов должны соответствовать требованиям ГОСТ 14771-76 "Сварные соединения. Контроль качества сварных соединений". Использовать сварочную проволоку СВ-08Г2С толщиной  $\Phi$ 1,2 мм по ГОСТ 2246-70.
3. Обработка поверхности должна производиться в соответствии с требованиями проектной документации; Поверхности изделий должны быть свободны от окалины, ржавчины, заусенцев и других дефектов; Острые кромки притупить;
4. Антикоррозионную защиту выполнять 2 слоями эмали «Belakor12» по ТУ РБ 06075370.002-98 по 2 слоям грунтовки «Belakor 01» по ТУ РБ 600112981.013-2001 (или аналогичной). Общая толщина лакокрасочного покрытия должна быть не менее 80 мкм. Цвет RAL 5009. Перед выполнением работ согласовать с заказчиком цвет и состав антикоррозионного покрытия.

						<b>18.034.0.01-АРЗ-КМД</b>			
						"Строительство нового дополнительного корпуса на 100 мест в ГУ "Психоневрологический дом - интернат для престарелых и инвалидов №1" в деревне Острошицкий городок Минского района Минской области"	Стадия	Масса	Масштаб
Изм.	Кол.уч.	Лист	№ док.	Подп.	Дата	П	-	-	
Разраб.		Шуманский							
						Лист	1	Листов	8
						<b>Общие данные</b>			
						<b>МО ООО "ТСС"</b>			



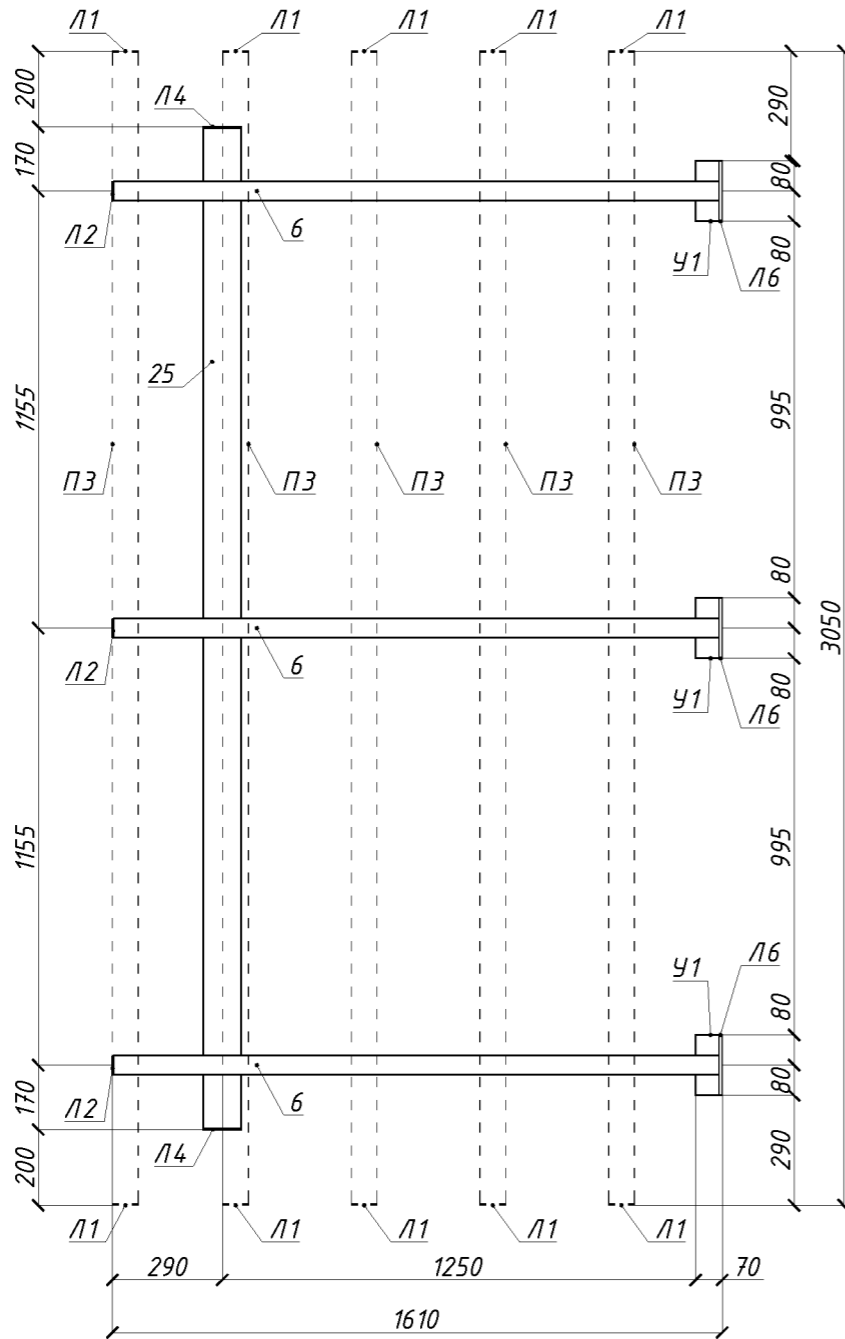
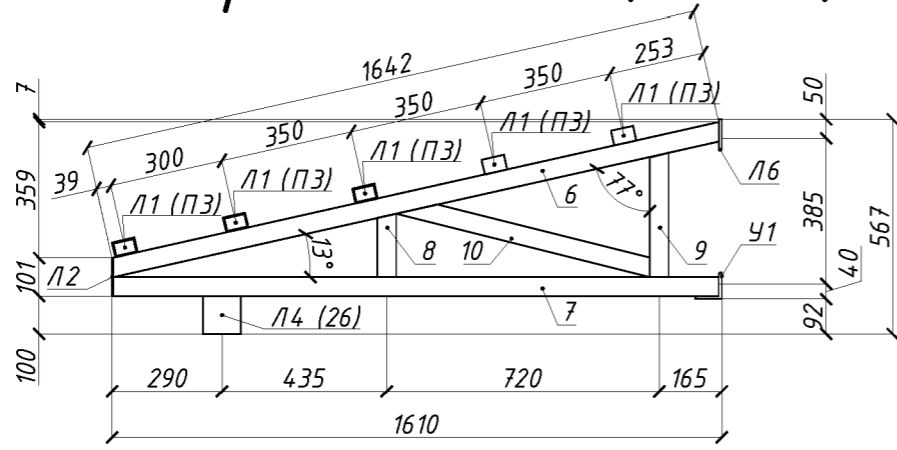
# Козырёк К№4.1 (1 шт.)



Марка	№ дет.	Кол-во		Сечение	Длина, мм	Масса, кг			Примечание
		Г	Н			дет.	Всех	Марки	
К№4.1 (1 шт.)	6	3		Труба проф 50x50x2	1650	4,83	14,49	171,99	
	7	3		Труба проф 50x50x2	1599	4,69	14,07		
	8	3		Труба проф 50x50x2	167	0,49	1,47		
	9	3		Труба проф 50x50x2	328	0,96	2,88		
	10	3		Труба проф 50x50x2	691	2,02	6,06		
	25	1		Труба прпоф. 100x100x5	3154	47,06	47,06		
	П2	5		Труба прпоф. 60x40x3	3554	15,28	76,40		
	У1	3		Уголок 70x70x8	160	1,34	4,02		
	Л1	10		Лист 3x40	60	0,06	0,60		
	Л2	3		Лист 3x50	100	0,12	0,36		
	Л4	2		Лист 3x100	100	0,24	0,48		
	Л6	3		Лист 8x80	160	0,80	2,40		
	Масса сварного шва -1%								1,70

						<b>18.034.0.01-АРЗ-КМД</b>			
Изм.	Кол.уч.	Лист	№ док.	Подп.	Дата	"Строительство нового дополнительного корпуса на 100 мест в ГУ "Психоневрологический дом-интернат для престарелых и инвалидов №1" в деревне Острошицкий городок Минского района Минской области"	Стадия	Масса	Масштаб
Разраб.		Шуманский					П	-	-
						Лист		Листов	
						Козырёк №4.1		МО ООО "ТСС"	

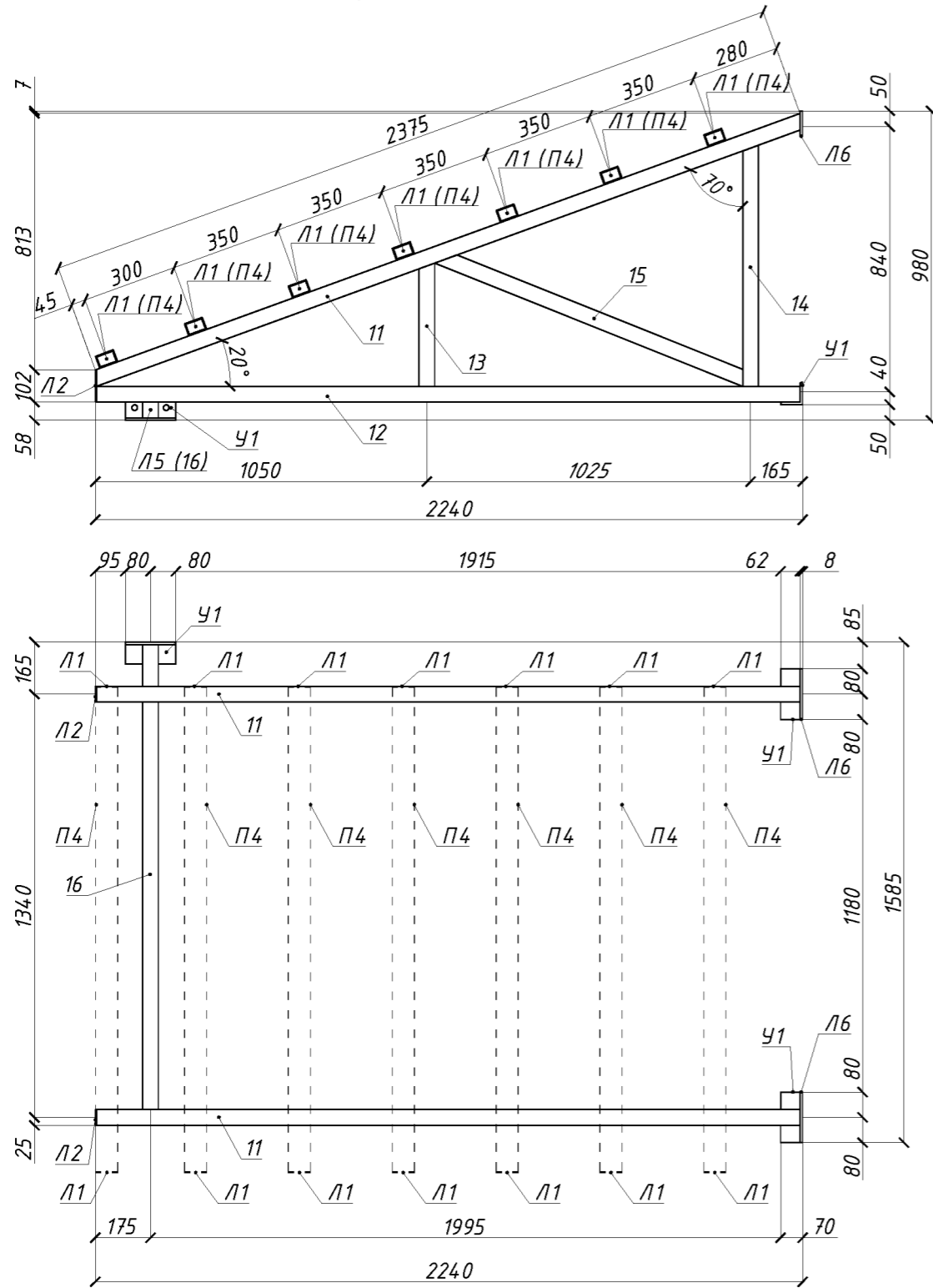
# Козырёк К№4.2 (1 шт.)



Марка	№ дет.	Кол-во		Сечение	Длина, мм	Масса, кг			Примечание	
		Г	Н			дет.	Всех	Марки		
К№4.2 (1 шт.)	6	3		Труба проф 50x50x2	1650	4,83	14,49	153,25		
	7	3		Труба проф 50x50x2	1599	4,69	14,07			
	8	3		Труба проф 50x50x2	167	0,49	1,47			
	9	3		Труба проф 50x50x2	328	0,96	2,88			
	10	3		Труба проф 50x50x2	691	2,02	6,06			
	26	1		Труба прпоф. 100x100x5	2644	39,45	39,45			
	ПЗ	5		Труба прпоф. 60x40x3	3044	13,09	65,45			
	У1	3		Уголок 70x70x8	160	1,34	4,02			
	Л1	10		Лист 3x40	60	0,06	0,60			
	Л2	3		Лист 3x50	100	0,12	0,36			
	Л4	2		Лист 3x100	100	0,24	0,48			
	Л6	3		Лист 8x80	160	0,80	2,40			
				Масса сварного шва -1%					1,52	

						<b>18.034.0.01-АРЗ-КМД</b>			
Изм.	Кол.уч.	Лист	№ док.	Подп.	Дата	"Строительство нового дополнительного корпуса на 100 мест в ГУ "Психоневрологический дом-интернат для престарелых и инвалидов №1" в деревне Острошицкий городок Минского района Минской области"	Стадия	Масса	Масштаб
Разраб.		Шуманский					П	-	-
						Лист		Листов	
						Козырёк №4.2		МО ООО "ТСС"	

# Козырёк К№5 (1 шт.)



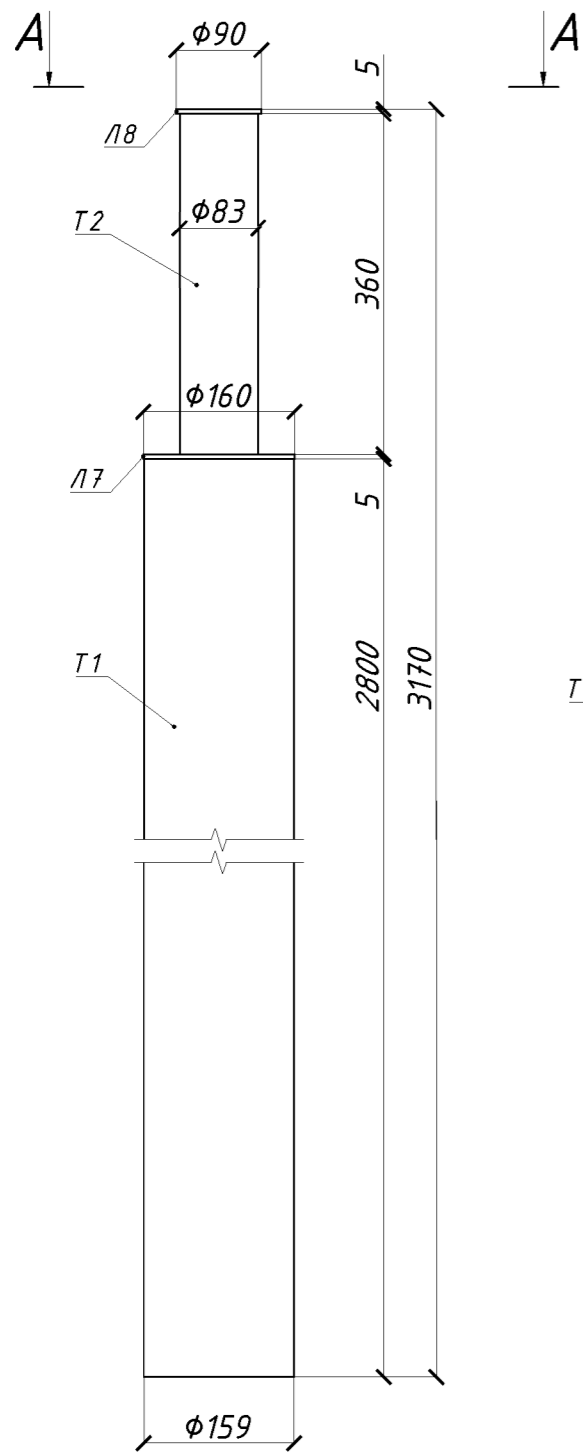
Марка	№ дет.	Кол-во		Сечение	Длина, мм	Масса, кг			Примечание	
		Г	Н			дет.	Всех	Марки		
К№5 (1 шт.)	11	2		Труба проф 50x50x2	2390	7,00	14,00	98,36		
	12	2		Труба проф 50x50x2	2229	6,53	13,06			
	13	2		Труба проф 50x50x2	390	1,14	2,28			
	14	2		Труба проф 50x50x2	763	2,24	4,48			
	15	2		Труба проф 50x50x2	1050	3,08	6,16			
	16	1		Труба проф 50x50x2	1519	4,45	4,45			
	П4	7		Труба проф. 60x40x3	1534	6,60	46,20			
	У1	3		Уголок 70x70x8	160	1,34	4,02			
	Л1	14		Лист 3x40	60	0,06	0,84			
	Л2	2		Лист 3x50	100	0,12	0,24			
	Л5	1		Лист 3x50	50	0,06	0,06			
	Л6	2		Лист 8x80	160	0,80	1,60			
	Масса сварного шва -1%								0,97	

						<b>18.034.0.01-АРЗ-КМД</b>		
						"Строительство нового дополнительного корпуса на 100 мест в ГУ"		
						"Психоневрологический дом-интернат для престарелых и инвалидов №1" в деревне Острошицкий городок Минского района Минской области"		
Изм.	Кол.уч.	Лист	№ док.	Подп.	Дата	Стадия	Масса	Масштаб
Разраб.		Шуманский				П	-	-
						Лист	Листов	
						Козырёк №5		
						МО ООО "ТСС"		

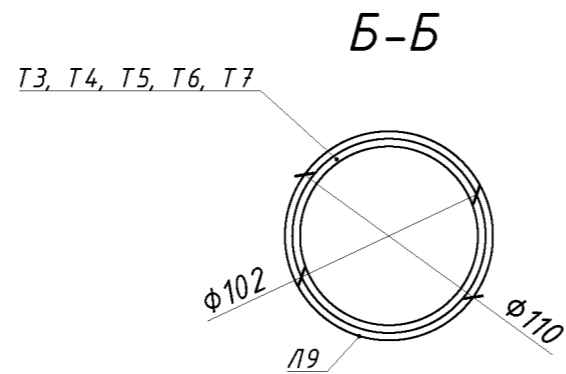
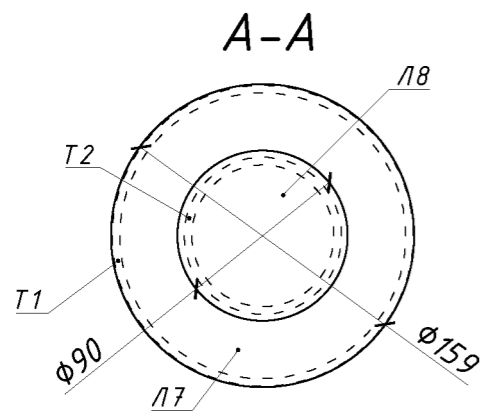
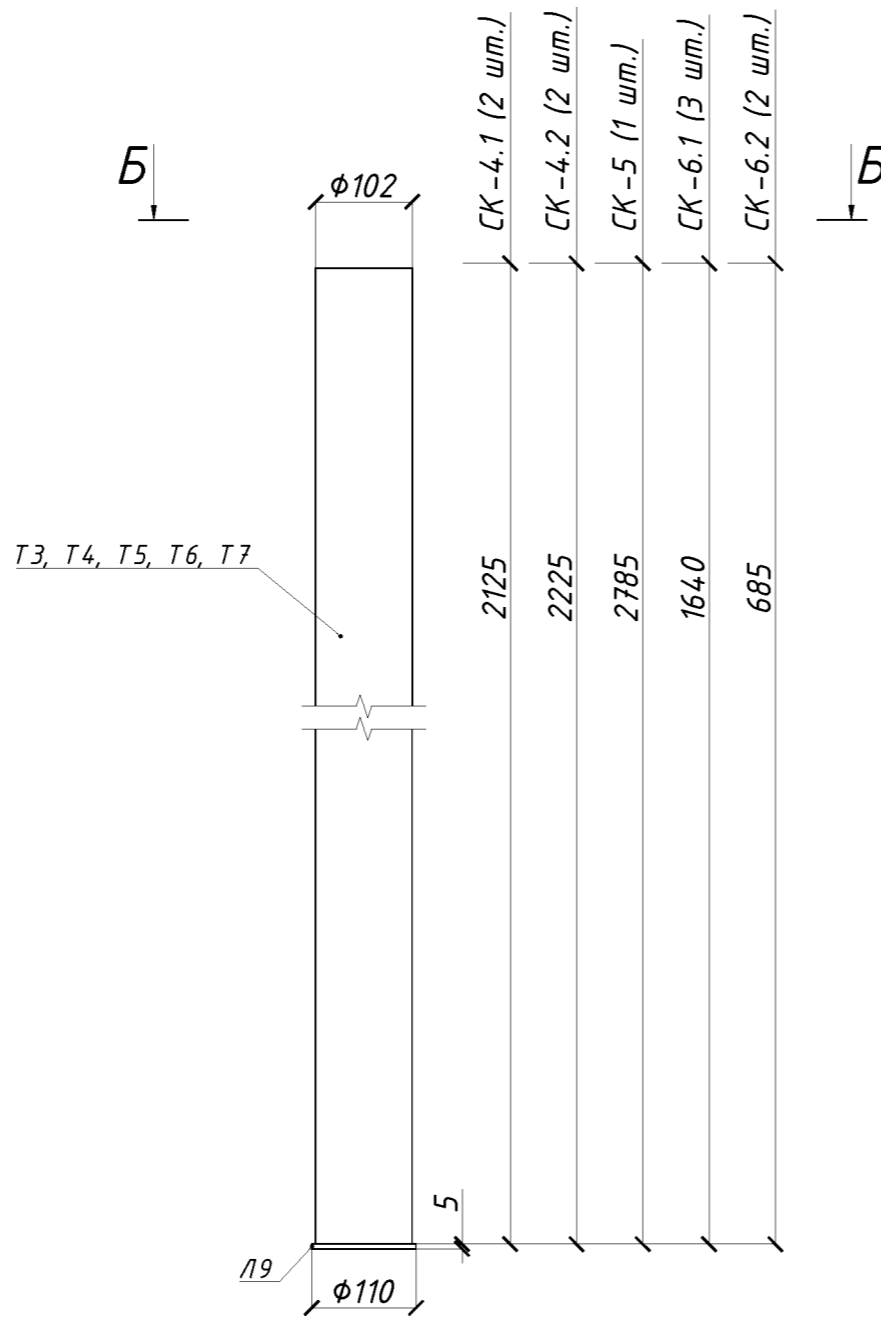




# Стойка СК-3 (1 шт.)

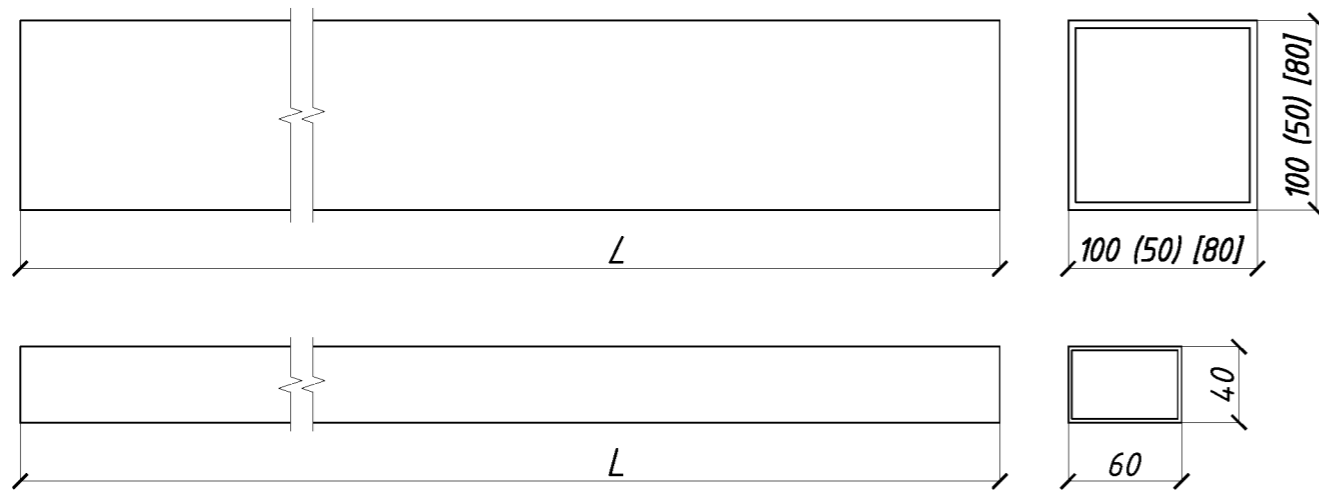


# Стойки СК-4.1...СК 6.2



Марка	№ дет.	Кол-во		Сечение	Длина, мм	Масса, кг			Примечание
		Т	Н			дет.	Всех	Марки	
СК-3 (1 шт.)	T1	1		Труба $\phi 159 \times 4,5$	2800	48,02	48,02	53,00	
	T2	1		Труба $\phi 83 \times 4,5$	360	3,14	3,14		
	Л7	1		Лист $5 \times 160$	160	1,00	1,00		
	Л8	1		Лист $5 \times 90$	90	0,32	0,32		
	Масса сварного шва -1%						0,52		
СК-4.1 (2 шт.)	T3	1		Труба $\phi 102 \times 4,5$	2120	22,94	22,94	23,64	
	Л9	1		Лист $5 \times 110$	110	0,47	0,47		
	Масса сварного шва -1%						0,23		
СК-4.2 (2 шт.)	T4	1		Труба $\phi 102 \times 4,5$	2220	24,02	24,02	24,73	
	Л9	1		Лист $5 \times 110$	110	0,47	0,47		
	Масса сварного шва -1%						0,24		
СК-5 (1 шт.)	T5	1		Труба $\phi 102 \times 4,5$	2780	30,08	30,08	30,86	
	Л9	1		Лист $5 \times 110$	110	0,47	0,47		
	Масса сварного шва -1%						0,31		
СК-6.1 (3 шт.)	T6	1		Труба $\phi 102 \times 4,5$	1635	17,69	17,69	18,34	
	Л9	1		Лист $5 \times 110$	110	0,47	0,47		
	Масса сварного шва -1%						0,18		
СК-6.2 (2 шт.)	T7	1		Труба $\phi 102 \times 4,5$	680	7,36	7,36	7,91	
	Л9	1		Лист $5 \times 110$	110	0,47	0,47		
	Масса сварного шва -1%						0,08		

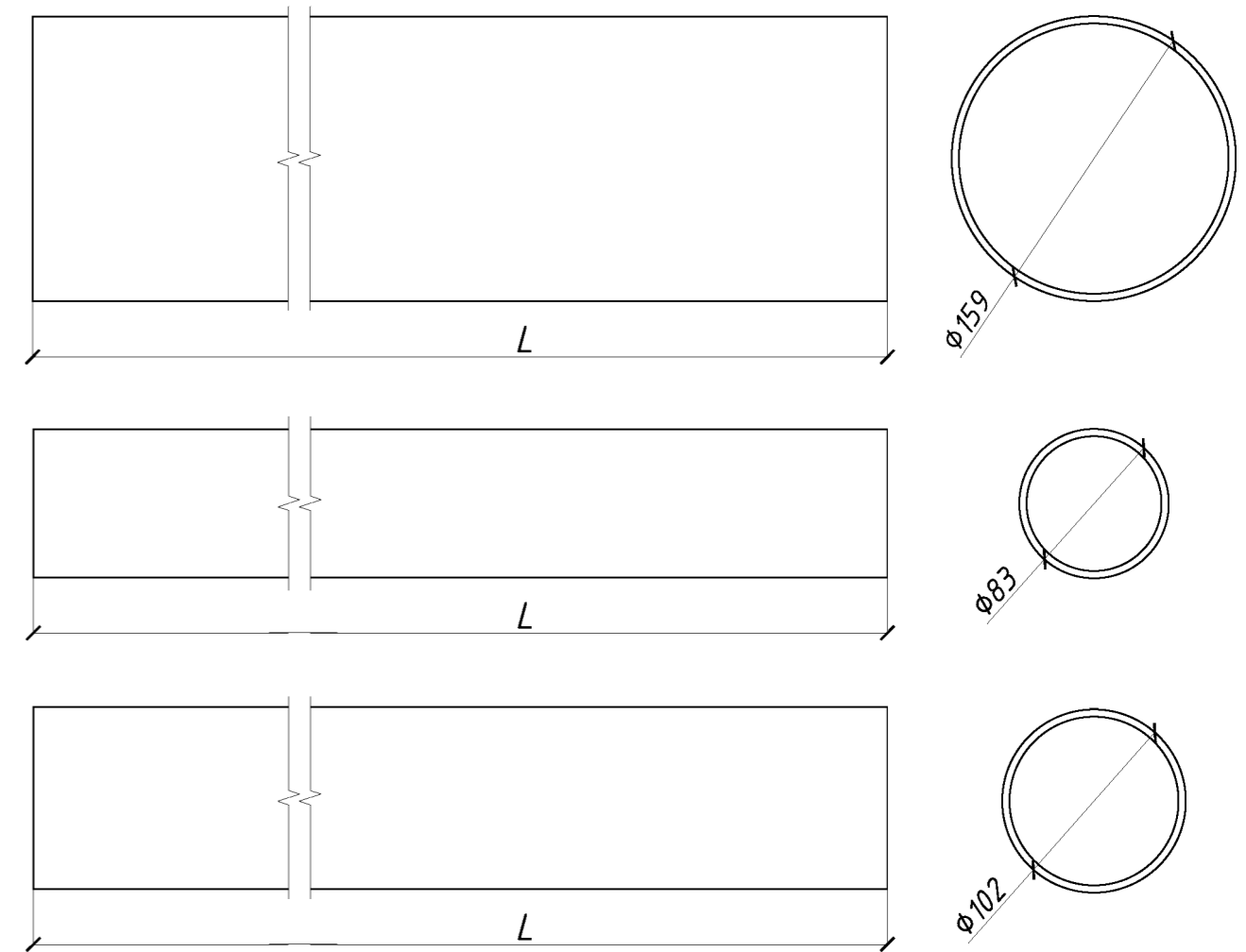
						<b>18.034.0.01-АРЗ-КМД</b>					
						"Строительство нового дополнительного корпуса на 100 мест в ГУ"			Стадия	Масса	Масштаб
						"Психоневрологический дом-интернат для престарелых и инвалидов №1" в деревне Острошицкий городок Минского района Минской области"			П	-	-
Изм.	Кол.уч.	Лист	№ док.	Подп.	Дата				Лист	Листов	
Разраб.		Шуманский									
						Стойки СК-3...СК-6.2			МО ООО "ТСС"		



Профиль	Поз. №	Длина L, мм	Кол-во, шт.
Труба прпоф. 50x50x2	2	2539	3
	7	1599	6
	12	2229	2
	16	1519	1
	18	1659	8
	22	3844	1
	23	2044	1
Труба прпоф. 80x80x5	24	2840	1
Труба прпоф. 100x100x5	25	3154	1
	26	2644	1
Труба прпоф. 60x40x3	П1	3034	8
	П2	3554	5
	П3	3044	5
	П4	1534	7
	П5	4464	5
	П6	2474	5

18.034.0.01-АРЗ-КМД

Изм.	Кол.уч.	Лист	№ док.	Подп.	Дата	Стадия	Масса	Масштаб
Разраб.		Шуманский				П	-	-
						Лист	Листов	
Козырьки К№Э...К№6.2						МО 000 "ТСС"		

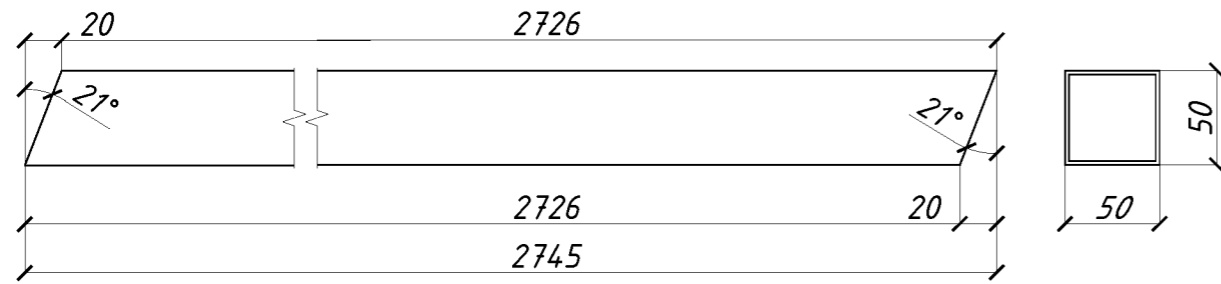


Профиль	Поз. №	Длина L, мм	Кол-во, шт.
Труба φ159x4,5	Т1	2800	1
Труба φ83x4,5	Т2	360	1
Труба φ102x4,5	Т3	2120	2
	Т4	2220	2
	Т5	2780	1
	Т6	1635	3
	Т7	680	2

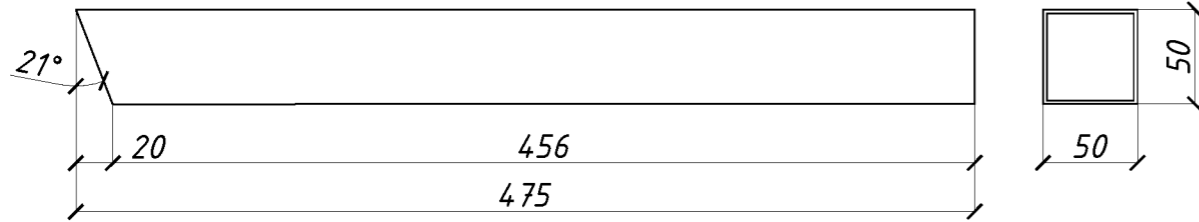
18.034.0.01-АРЗ-КМД

Изм.	Кол.уч.	Лист	№ док.	Подп.	Дата	Стадия	Масса	Масштаб
Разраб.		Шуманский				П	-	-
						Лист	Листов	
Козырьки К№Э...К№6.2						МО 000 "ТСС"		

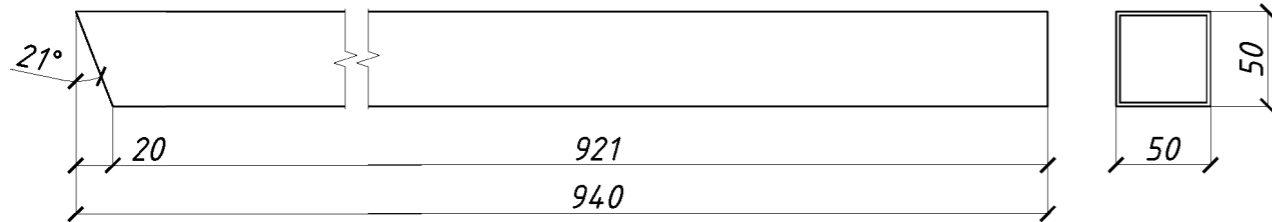
Поз. 1 (3 шт.) Труба проф 50x50x2



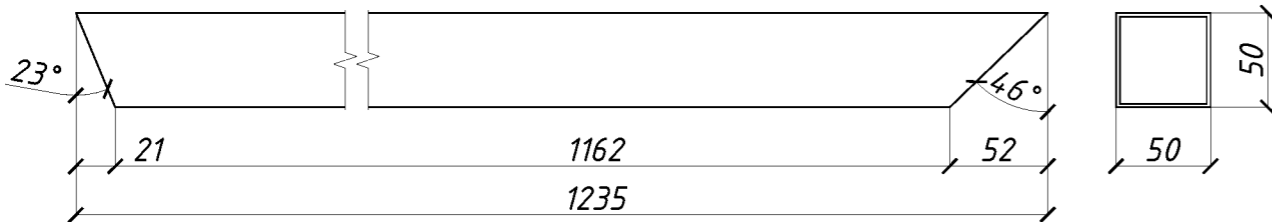
Поз. 3 (3 шт.) Труба проф 50x50x2



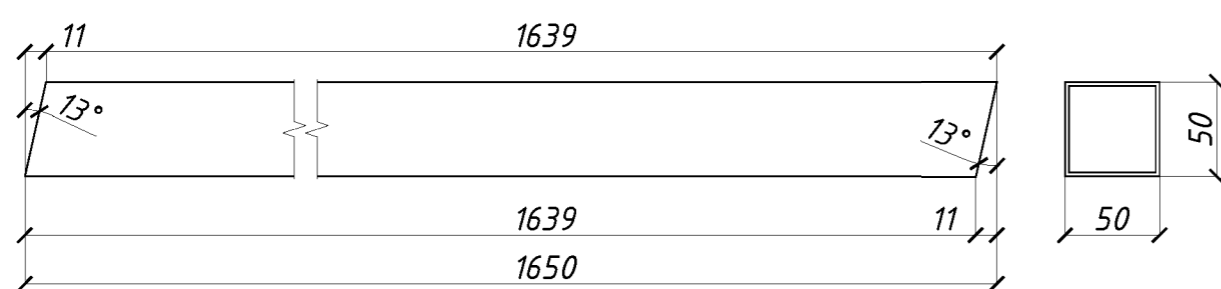
Поз. 4 (3 шт.) Труба проф 50x50x2



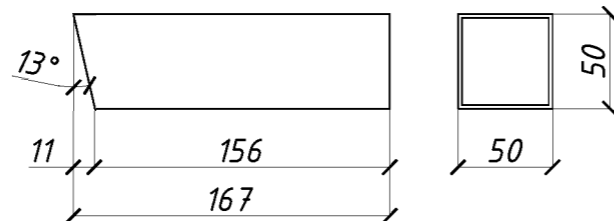
Поз. 5 (3 шт.) Труба проф 50x50x2



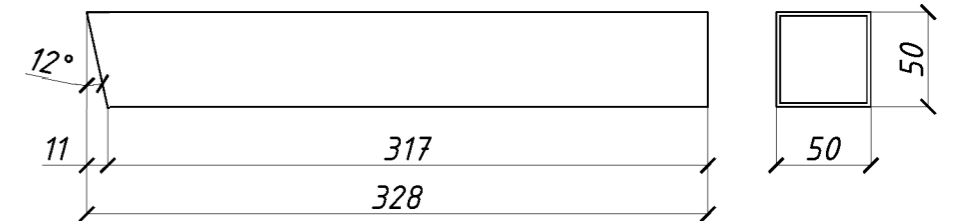
Поз. 6 (6 шт.) Труба проф 50x50x2



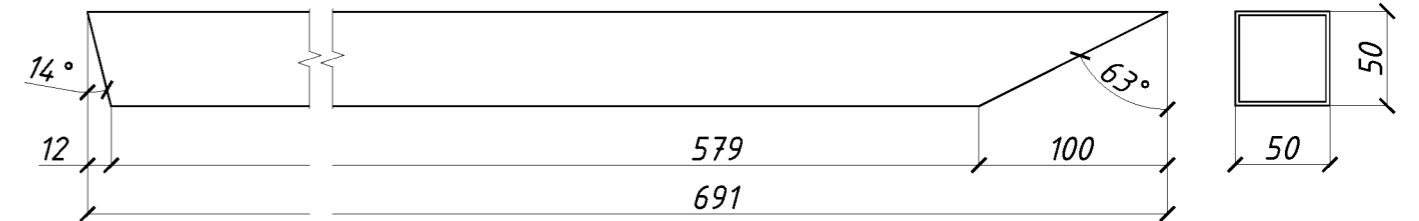
Поз. 8 (6 шт.) Труба проф 50x50x2



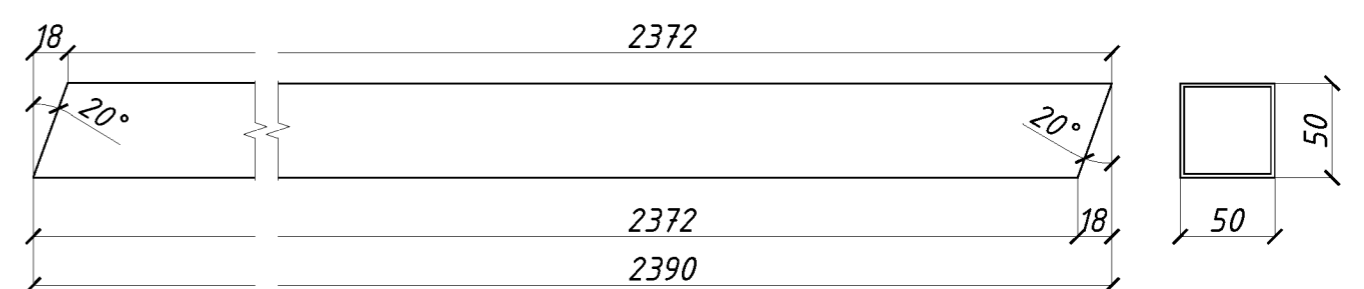
Поз. 9 (6 шт.) Труба проф 50x50x2



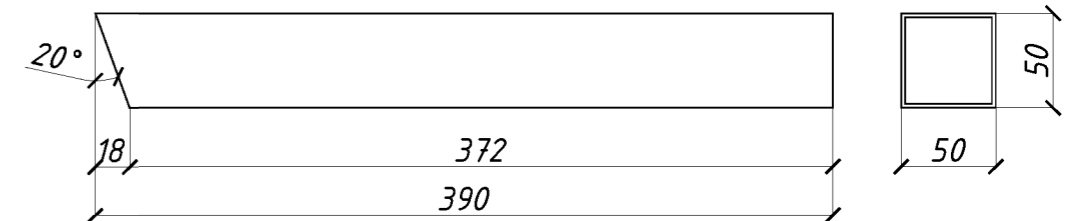
Поз. 10 (6 шт.) Труба проф 50x50x2



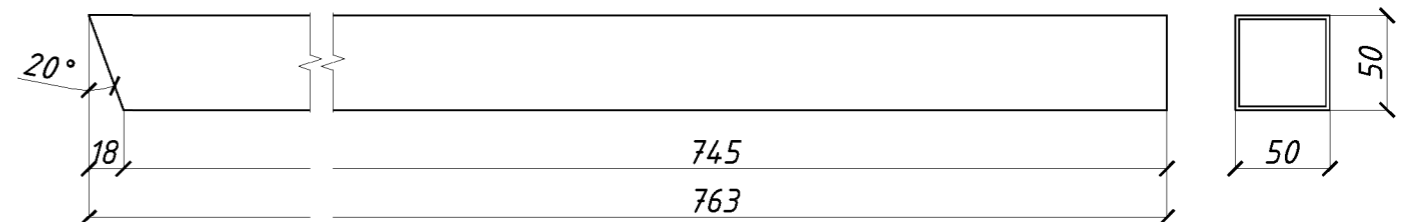
Поз. 11 (2 шт.) Труба проф 50x50x2



Поз. 13 (2 шт.) Труба проф 50x50x2

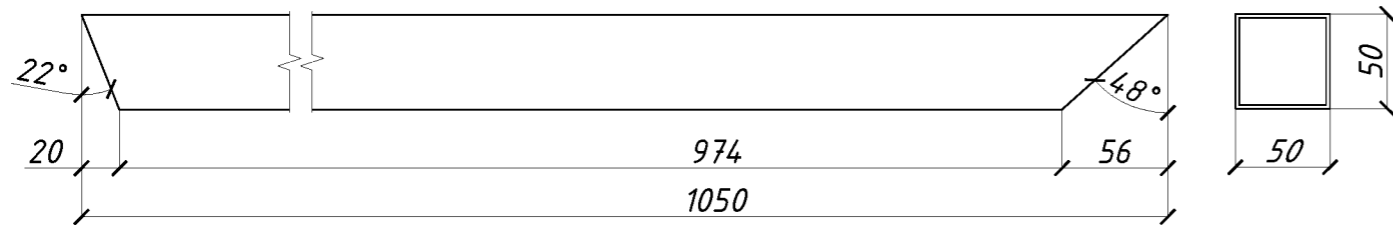


Поз. 14 (2 шт.) Труба проф 50x50x2

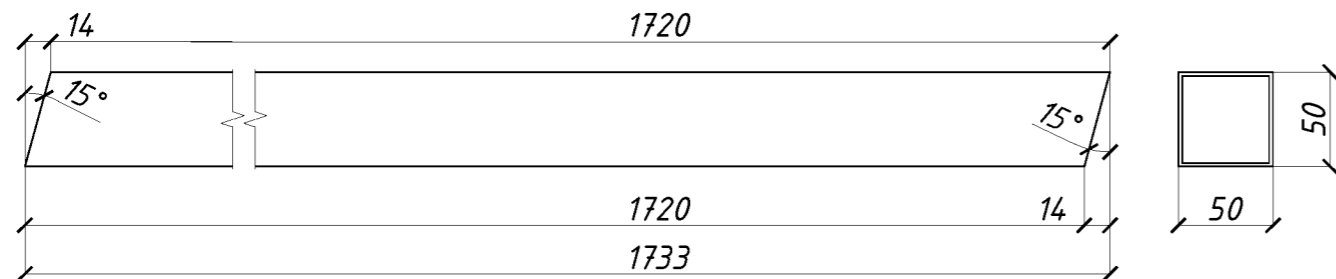


						<b>18.034.0.01-АРЗ-КМД</b>			
						"Строительство нового дополнительного корпуса на 100 мест в ГУ "Психоневрологический дом-интернат для престарелых и инвалидов №1" в деревне Острошицкий городок Минского района Минской области"	Стадия	Масса	Масштаб
Изм.	Кол.уч.	Лист	№ док.	Подп.	Дата		П	-	-
Разраб.		Шуманский					Лист	Листов	
						Козырьки КН№3...КН№6.2		МО ООО "ТСС"	

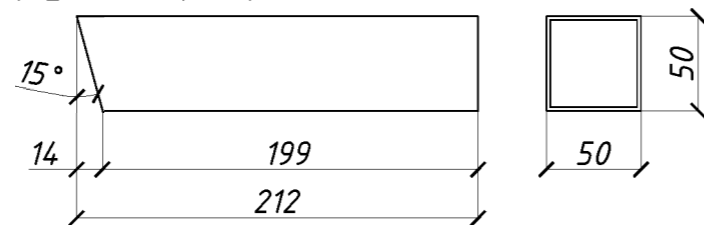
Поз. 15 (2 шт.) Труба проф 50x50x2



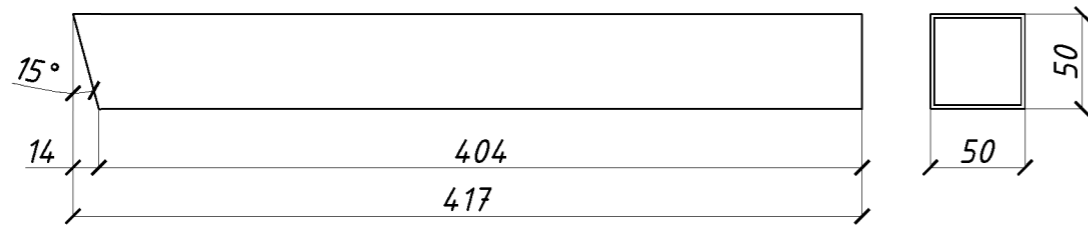
Поз. 17 (8 шт.) Труба проф 50x50x2



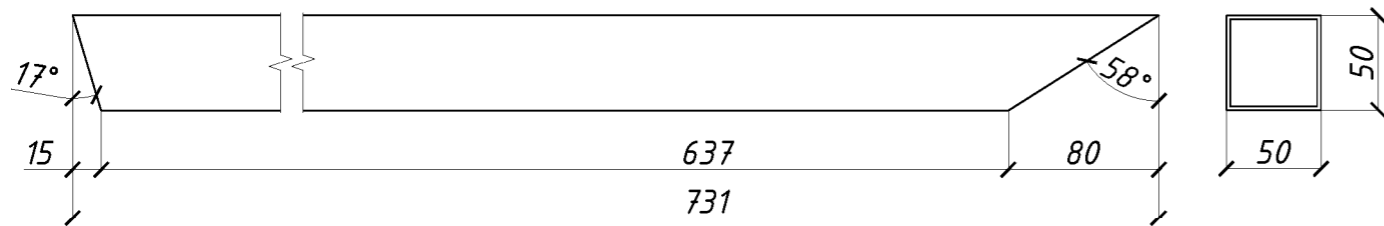
Поз. 19 (8 шт.) Труба проф 50x50x2



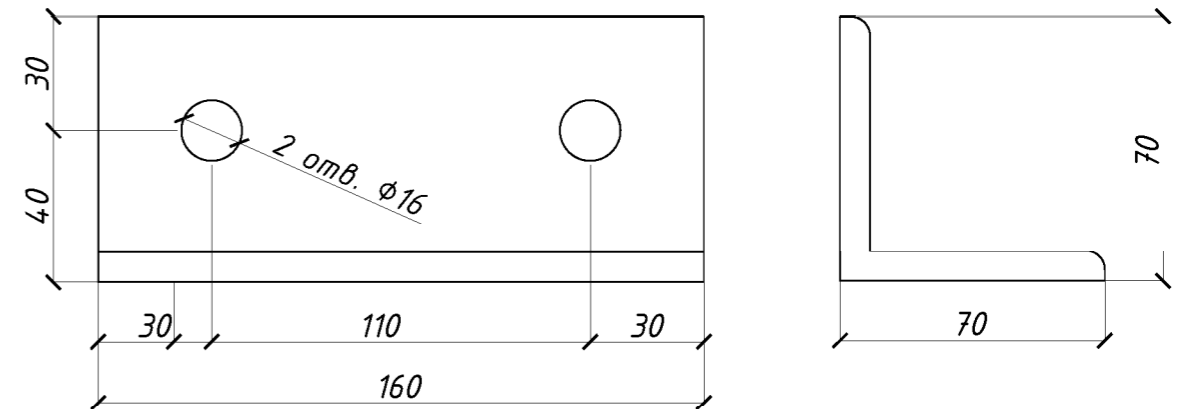
Поз. 20 (8 шт.) Труба проф 50x50x2



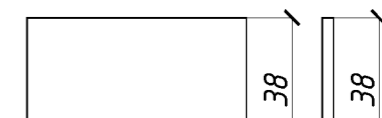
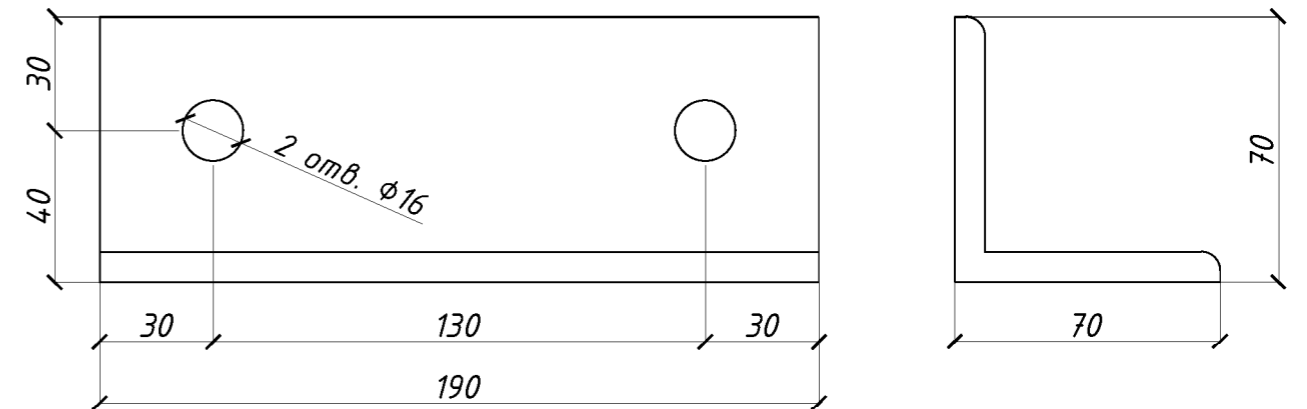
Поз. 21 (8 шт.) Труба проф 50x50x2



Поз. У1 (20 шт.) Уголок 70x70x8

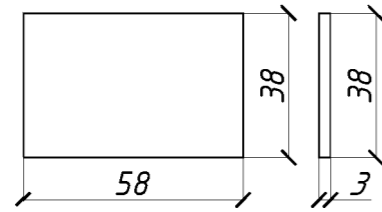


Поз. У2 (1 шт.) Уголок 70x70x8

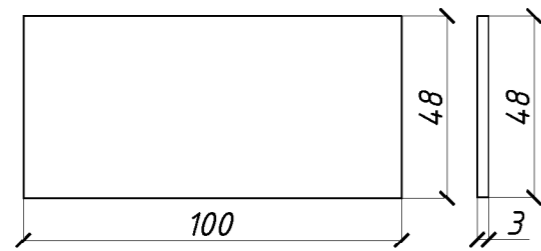


						<b>18.034.0.01-АРЗ-КМД</b>			
						"Строительство нового дополнительного корпуса на 100 мест в ГУ "Психоневрологический дом-интернат для престарелых и инвалидов №1" в деревне Острошицкий городок Минского района Минской области"	Стадия	Масса	Масштаб
Изм.	Кол.уч.	Лист	№ док.	Подп.	Дата		П	-	-
Разраб.		Шуманский					Лист	Листов	
						Козырьки К№Э...К№6.2			
						МО 000 "ТСС"			

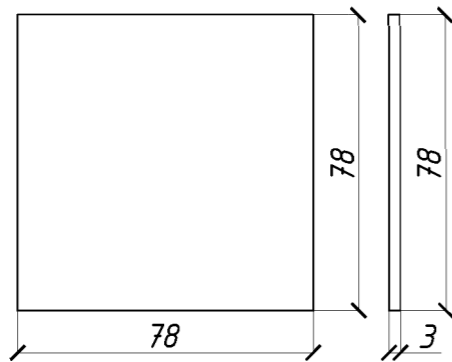
Поз. Л1 (70 шт.) Лист 3



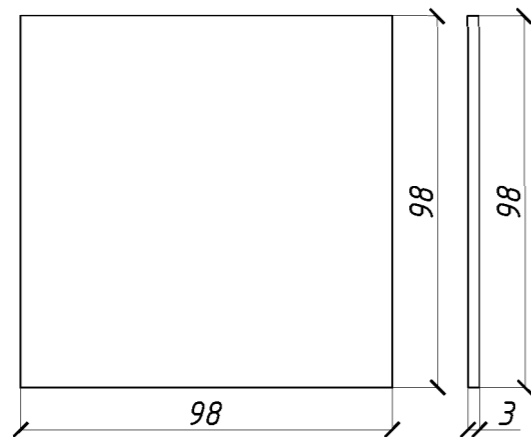
Поз. Л2 (19 шт.) Лист 3



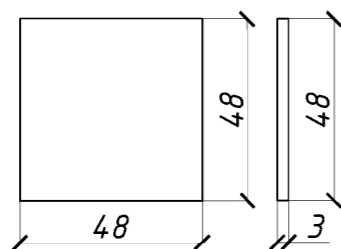
Поз. Л3 (2 шт.) Лист 3



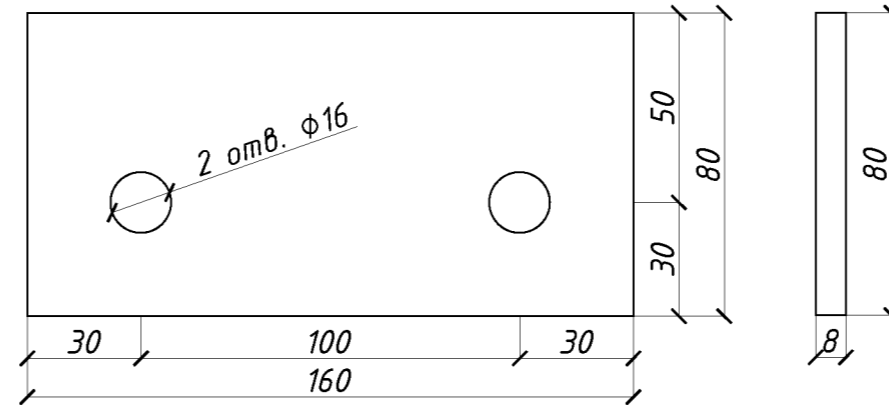
Поз. Л4 (4 шт.) Лист 3



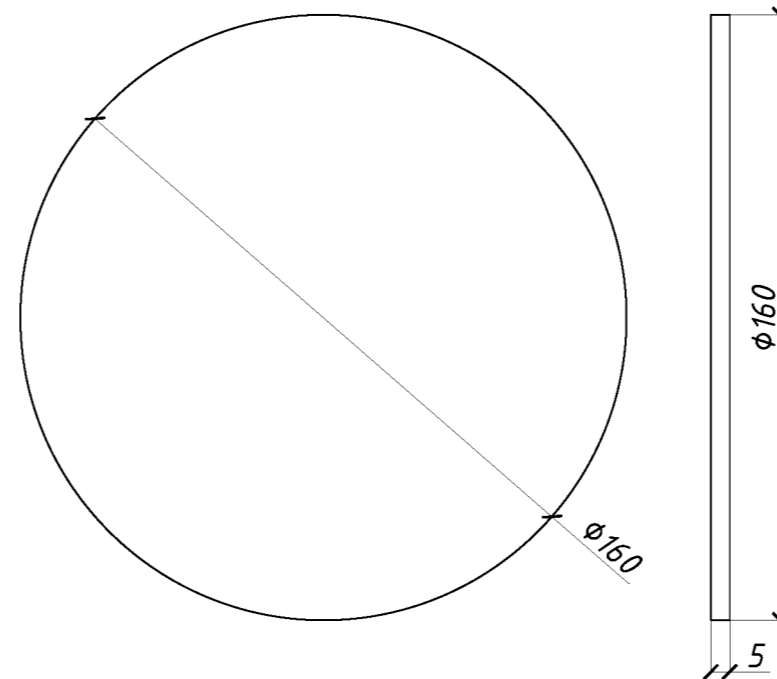
Поз. Л5 (5 шт.) Лист 3



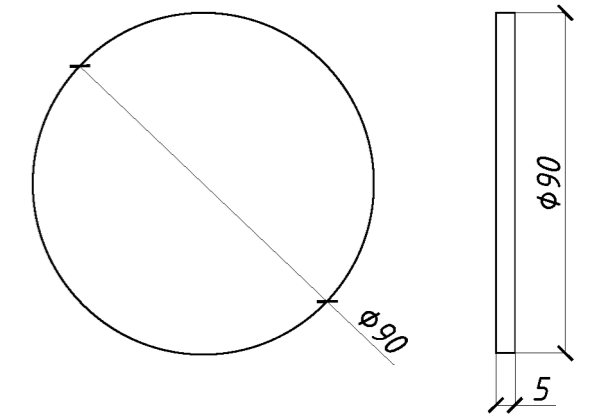
Поз. Л6 (19 шт.) Лист 8



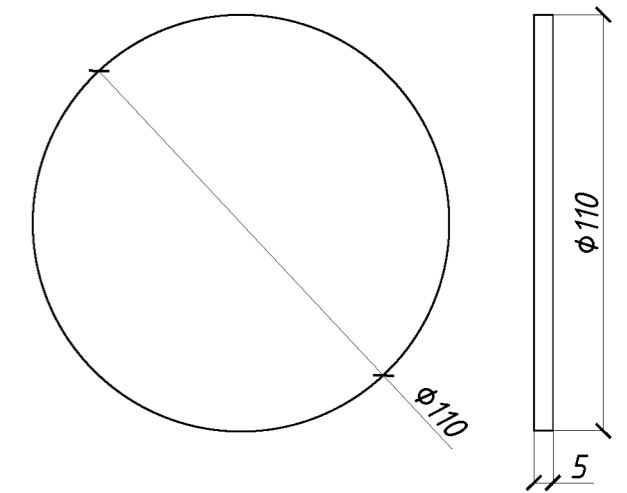
Поз. Л7 (1 шт.) Лист 5



Поз. Л8 (1 шт.) Лист 5  
(может квадратный?)



Поз. Л9 (10 шт.) Лист 5  
(Может квадратный?)



						<b>18.034.0.01-АРЗ-КМД</b>			
						"Строительство нового дополнительного корпуса на 100 мест в ГУ "Психоневрологический дом-интернат для престарелых и инвалидов №1" в деревне Острошицкий городок Минского района Минской области"	Стадия	Масса	Масштаб
Изм.	Кол.уч.	Лист	№ док.	Подп.	Дата		П	-	-
Разраб. Шуманский							Лист	Листов	
						Козырьки К№Э...К№6.2		МО 000 "ТСС"	