

Адкрытае акцыянернае таварыства  
«БУДАУНІЧЫ ТРЭСТ № 4»  
(ААТ «БУДТРЭСТ № 4»)

Філіял «Будаўнічае упраўленне №13»  
(Філіял «СУ-13»)

вул. Альшэўскага, 18, 220073, г. Мінск  
тэл/факс.: +375 (17) 367 92 13  
e-mail: su13@stroytrest4.by  
Р/р ВУ68 ВПСВ 3012 1021 2401 5933 0000  
ААТ «Сбер Банк» г. Мінск,  
пр-т Незалежнасці 32А, будынак 1  
ВІС ВПСВВУ2Х  
УНП 100290987, АКПА 01279547



Открытое акционерное общество  
«СТРОИТЕЛЬНЫЙ ТРЕСТ № 4»  
(ОАО «СТРОЙТРЕСТ № 4»)

Филиал «Строительное управление № 13»  
(Филиал «СУ-13»)

ул. Ольшевского, 18, 220073, г. Минск  
тел/факс.: +375 (17) 367 92 13  
e-mail: su13@stroytrest4.by  
Р/с ВУ68 ВПСВ 3012 1021 2401 5933 0000  
ОАО «Сбер Банк» г. Минск, пр-т Независимости, 32А  
Строение 1,  
ВІС ВПСВВУ2Х  
УНП 100290987, ОКПО 01279547

25.07.25г. № 1569  
на № \_\_\_\_\_ от \_\_\_\_\_

ПОВТОРНО

Первому заместителю директора –  
главному инженеру  
УП «УКС Мингорисполкома»  
Жминько И.И.

по объекту: «Город-спутник Смолевичи. Квартал №2.  
Средняя школа по генеральному плану №20»

Направляю в Ваш адрес письмо филиала «СУ-10» ОАО «СТРОЙТРЕСТ № 4» о не внесённых до настоящего времени изменениях в проектно-сметную документацию по письму №519 от 10.04.2024 г.

Приложение:

1. копия письма №1171 от 22.07.25 г. на 5-ти страницах

Начальник  
филиала «СУ-13» ОАО «СТРОЙТРЕСТ № 4»

 М.О.Перадзе

(8017) 367-92-15

Интегрированная система менеджмента качества,  
система экологического менеджмента и система  
менеджмента охраны здоровья и обеспечения  
безопасности труда соответствует требованиям  
СТБ ISO 9001, СТБ ISO 14001, СТБ ISO 45001



Адкрытае акцыянернае таварыства  
«БУДАУНІЧЫ ТРЭСТ № 4»  
Філіял «Спецыялізаванае  
упраўленне №10»



Открытое акционерное общество  
«СТРОИТЕЛЬНЫЙ ТРЕСТ № 4»  
Филиал «Специализированное  
управление №10»

Філіял «СУ-10» ААТ «БУДТРЕСТ № 4»  
вул. Камуністычная, 17, 220002, г.Мінск  
ф.+375-17-251-16-95, тел.+375-17-305-20-85  
http://su10@stroytrest4.by  
р/с ВУ71ВПСВ3012 1021 2601 3933 0000  
Рэгіянальная дырэкцыя №700  
па г. Мінску і Мінскай вобласці  
ААТ «Сбер банк» г.Мінск, пр.Машэрава,80  
УНП 10012748, ВІС ВПСВВУ2Х

Филиал «СУ-10» ОАО «СТРОЙТРЕСТ № 4»  
ул. Коммунистическая, 17, 220002, г.Минск  
ф.+375-17-251-16-95, тел.+375-17-305-20-85  
http://su10@stroytrest4.by  
р/с ВУ71ВПСВ3012 1021 2601 3933 0000  
Региональная дирекция №700  
по г. Минску и Минской области  
ОАО «Сбер банк» г. Минск, пр.Машерова,80  
УНН 100123748, ВИС ВПСВВУ2Х

«*ЛД*» 04 2025 № 1141

ПОВТОРНО!

Директору  
УП «УКС Мингорисполкома»  
А.К. Бобарико

Начальнику филиала СУ-13  
ОАО «СТРОЙТРЕСТ №4»  
М.О. Перадзе

Копия:  
Директору  
УП «Минскпроект»  
В.В. Зизову

По объекту:  
«Город-спутник Смолевичи. Квартал №2. Средняя школа по генеральному плану №20»

Филиал «СУ-10» ОАО «СТРОЙТРЕСТ №4» настоящим уведомляет, что до настоящего времени не внесены изменения в проектно-сметную документацию замечания направленным исх. №519 от 10.04.2024 г.:

Раздел ОВ:

1. В спецификации указаны радиаторы в количестве 494 шт, согласно планов их 495 шт;
2. В спецификации количество отопительных приборов, по их типу и длине, не соответствует отопительным прибором, указанным на планах:

Радиатор стальной	Количество по спецификации	Количество по плану
ЛК 33-507	1	2
ЛК 21-505	36	35
ЛК 21-506	66	67

Интегрированная система менеджмента качества, система экологического менеджмента и система менеджмента охраны здоровья и обеспечения безопасности труда соответствует требованиям СТБ ISO 9001, СТБ ISO 14001, СТБ ISO 45001



СТБ ISO 9001



СТБ ISO 14001



СТБ ISO 45001

ЛК 21-508	53	54
ЛК 21-510	37	36

3. Необходимо произвести корректировку проекта в части замены тройника под натяжное кольцо с никелированной трубкой, для подключения отопительных приборов (лист 52 (схема обвязки среднего (проходного) прибора)), системы внутривольного отопления на тройник PPSU и отвод под натяжное кольцо с никелированной трубкой (схема подключения прилагается) с пересчетом фасонных частей (прокладка труб системы внутривольного отопления и вертикальность подключения отопительного прибора тройником с никелированной трубкой без заранее подготовленных штраб технически сложна).

Для монтажа системы отопления по предлагаемой нами схеме необходимо откорректировать следующие позиции в ПСД:

Наименование	Ед. изм.	Кол.
Кольцо натяжное для труб с антидиффузионной защитой $\varnothing 14 \times 2A$	шт	2372
Кольцо натяжное для труб с антидиффузионной защитой $\varnothing 18 \times 2,5A$	шт	638
Кольцо натяжное для труб с антидиффузионной защитой $\varnothing 25 \times 3,5A$	шт	284
Крюк пластмассовый двойной длиной 100 мм	шт	5860
Отвод PPSU (дуга пластмассовая) $\varnothing 14$	шт	16
Отвод PPSU (дуга пластмассовая) $\varnothing 18$	шт	106
Отвод PPSU $\varnothing 25 \times 3,5 / \varnothing 25 \times 3,5$	шт	66
Соединитель двухсторонний зажимный $\varnothing 18 \times 2,5 / \varnothing 14 \times 2$	шт	28
Соединитель двухсторонний зажимный $\varnothing 25 \times 3,5 / \varnothing 25 \times 3,5$	шт	8
Соединитель двухсторонний зажимный $\varnothing 18 \times 2,5 / \varnothing 18 \times 2,5$	шт	26
Соединитель двухсторонний зажимный $\varnothing 14 \times 2 / \varnothing 14 \times 2$	шт	34
Отвод Push $\varnothing 14 \times 2$ с никелированной трубкой Cu $\varnothing 15$ длиной 300мм	шт	423
Отвод Push $\varnothing 14 \times 2$ с никелированной трубкой Cu $\varnothing 15$ длиной 750мм	шт	423
Обжим на медную трубку	шт	846
Тройник PPSU $\varnothing 14 \times 2 / \varnothing 14 \times 2 / \varnothing 14 \times 2$	шт	298
Тройник PPSU $\varnothing 14 \times 2 / \varnothing 18 \times 2,5 / \varnothing 14 \times 2$	шт	40
Тройник PPSU $\varnothing 18 \times 2,5 / \varnothing 14 \times 2 / \varnothing 14 \times 2$	шт	160
Тройник PPSU $\varnothing 18 \times 2,5 / \varnothing 14 \times 2 / \varnothing 18 \times 2,5$	шт	72

Интегрированная система менеджмента качества, система экологического менеджмента и система менеджмента охраны здоровья и обеспечения безопасности труда соответствует требованиям СТБ ISO 9001, СТБ ISO 14001, СТБ ISO 45001



Тройник PPSU $\varnothing 18*2,5/ \varnothing 18*2,5/ \varnothing 14*2$	шт	36
Тройник PPSU $\varnothing 18*2,5/ \varnothing 25*3,5/ \varnothing 18*2,5$	шт	36
Тройник PPSU $\varnothing 25*3,5/ \varnothing 14*2/ \varnothing 18*2,5$	шт	22
Тройник PPSU $\varnothing 25*3,5/ \varnothing 14*2/ \varnothing 25*3,5$	шт	6
Тройник PPSU $\varnothing 25*3,5/ \varnothing 18*2,5/ \varnothing 18*2,5$	шт	12
Тройник PPSU $\varnothing 25*3,5/ \varnothing 18*2,5/ \varnothing 25*3,5$	шт	2
Тройник PPSU $\varnothing 25*3,5/ \varnothing 25*3,5/ \varnothing 18*2,5$	шт	22
Тройник PPSU $\varnothing 25*3,5/ \varnothing 25*3,5/ \varnothing 25*3,5$	шт	2
Разборное соединение латунное диаметром 15 РН/РВ	шт	40
Разборное соединение латунное угловой диаметром 15 РН/РВ	шт	10
Корпус соединителя для обжима на медную трубку 1/2 НР x 1/2 ВР	шт	10
Соединитель свинчиваемый с резьбой наружной 14*2 G1/2"	шт	46
Соединитель свинчиваемый с резьбой наружной 18*2,5 G1/2"	шт	106
Соединитель свинчиваемый с резьбой наружной 25*3,5 G3/4"	шт	64
Соединитель свинчиваемый с резьбой наружной 25*3,5 G1"	шт	2

#### Раздел ВК:

1. В спецификации пункт 20 (лист 8), указано 8 шт балансировочных клапанов диаметром 15, согласно планов их необходимо 9 шт;
2. В разделе спецификации бытовой канализации на вытяжную часть стояка канализации, проход через кровлю, указана труба чугунная  $\varnothing 100 - 14$  м (15 мест прохода через кровлю, меньше 1м на проход)) и труба чугунная  $\varnothing 50 - 15$  м (15 мест прохода через кровлю, по 1м на проход)). Руководствуясь практикой монтажа длины чугунной трубы 1м для прохода через кровлю недостаточно. Минимальная длина чугунной трубы для прохода через кровлю 1,3 м, (0,2 м от низа перекрытия, от 0,6 м и более (толщина кровельного пирога, плита перекрытия с утепителем), 0,5 м от кровли до верха чугунной трубы). На основании вышеизложенного просим для одного прохода через кровлю заложить 2 м чугунной трубы;
3. В спецификации пункт 1 (лист 13), указано 43 шт умывальника керамических полукруглых размером 550\*420 с однорукоятчным смесителем См-УмОЦБА ГОСТ 25809-96, сифоном, подводками, пьедесталом и креплениями, согласно планов их необходимо 47 шт;
4. В спецификации пункт 2 (лист 13), указано 24 шт умывальника керамических полукруглых размером 550\*420 с однорукоятчным

локтевым смесителем См-УмОЛЩБА ГОСТ 25809-96, сифоном, подводками, пьедесталом и креплениями, согласно планов их необходимо 25 шт;

5. В спецификации пункт 18 (лист 14), указан 1 шт смеситель для мойки набортный локтевой с вылетом излива 250 мм (мин), для фильтрованной воды (ТХ 51), согласно планов их необходимо 3 шт;
6. В спецификации пункт 1 (лист 16), указано 16 комплектов воронок ливнестока сборных из полипропилена с вертикальным выпуском диаметром 110 мм, согласно планов их необходимо 20 шт;
7. Согласно общим данным, лист 1, водоснабжение п. 7 «подводки к водоразборной арматуре прокладываются скрыто в штрабах». В ПСД не учтен объём штрабления который составляет – 320 м (площадь сечения до 20 м<sup>2</sup>).

Для своевременного ввода объекта в эксплуатацию, формирования и сдачи исполнительной документации необходимо в кратчайшее время внести изменения в ПСД.

Приложение: схема подключения среднего (проходного) прибора отопления на 1 листе.

Начальник филиала «СУ-10»  
ОАО «СТРОЙТРЕСТ №4»

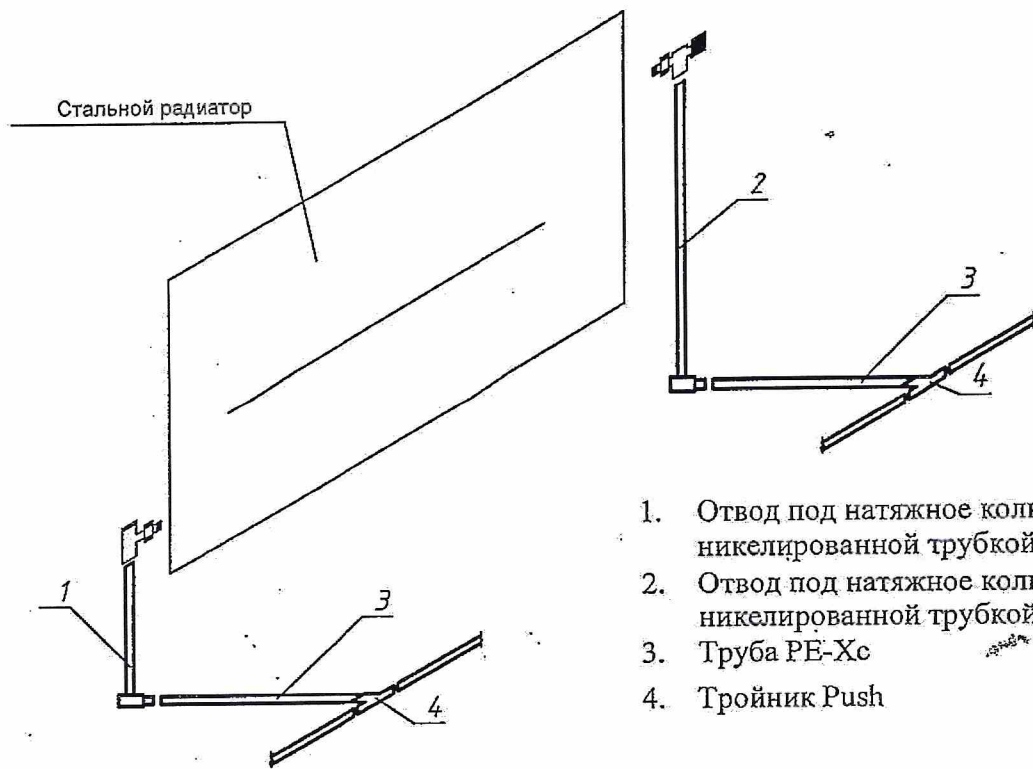
  
А.В. Шилак

ИТО 232 88 96

Интегрированная система менеджмента качества, система экологического менеджмента и система менеджмента охраны здоровья и обеспечения безопасности труда соответствует требованиям СТБ ISO 9001, СТБ ISO 14001, СТБ ISO 45001

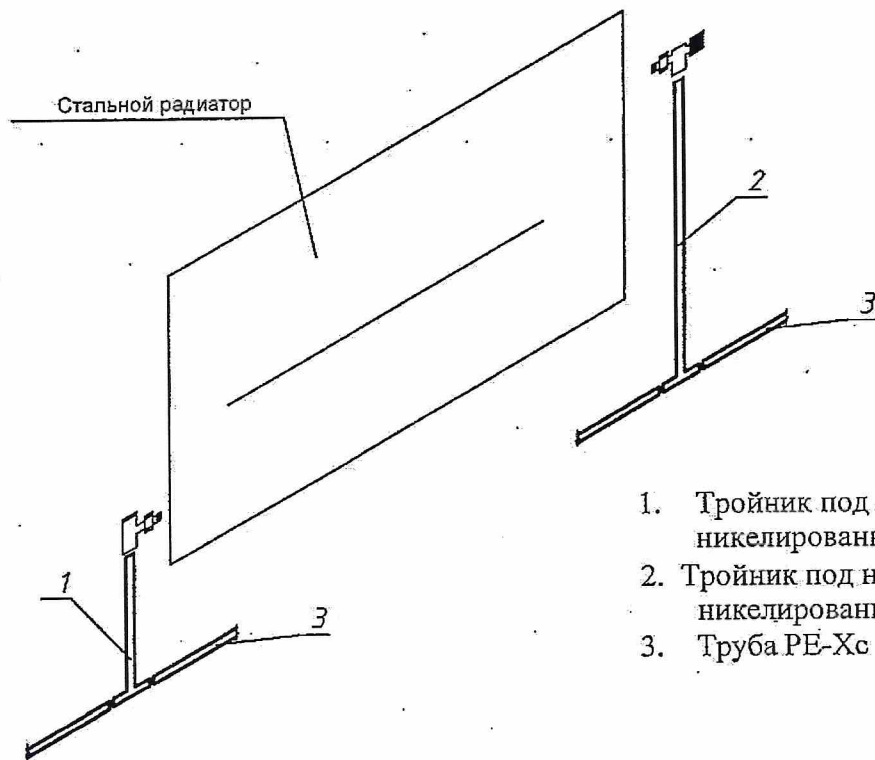


## Предлагаемая схема подключения среднего (проходного) радиатора



1. Отвод под натяжное кольцо с никелированной трубкой L=300мм
2. Отвод под натяжное кольцо с никелированной трубкой L=750мм
3. Труба РЕ-Хс
4. Тройник Push

## Проектная схема подключения среднего (проходного) радиатора



1. Тройник под натяжное кольцо с никелированной трубкой L=300мм
2. Тройник под натяжное кольцо с никелированной трубкой L=750мм
3. Труба РЕ-Хс

Изм. N	подп.	Подпись и дата	Взамен инв. N

Изм.	Коллч	Лист	№ док	Подп.	Дата

«Город-спутник Смоленичи. Квартал №2.  
Средняя школа по генеральному плану №20»