



Міністэрства культуры
Рэспублікі Беларусь

**Дзяржаўная установа
«Дырэкцыя будуючагася
Нацыянальнага гістарычнага музея
Рэспублікі Беларусь»**

пр-т Пераможцаў, 11, 220004, г. Мінск
т/ф: +375(17)350-91-50
р/р ВУ97АКВВ36049000015550000000 у Цэнтры
клянскага абслугоўаньня ААТ «Беларусбанк»,
ВІС: АКВВВУ2Х
УНП 193865123, АКПА 510004505000
e-mail: direkcija.musey@gmail.com

07.07.2025 № 74
На № _____ от _____

Министерство культуры
Республики Беларусь

**Государственное учреждение
«Дирекция строящегося
Национального исторического музея
Республики Беларусь»**

пр-т Победителей, 11, 220004, г. Минск
т/ф: +375(17)350-91-50
р/с ВУ97АКВВ36049000015550000000 в Центре
клиенского обслуживания ОАО «Беларусбанк»,
ВІС: АКВВВУ2Х
УНП 193865123, ОКПО 510004505000
e-mail: direkcija.musey@gmail.com

УП «Минскпроект»

УП «УКС Мингорисполкома»

О внесении изменений в
проектно-сметную документацию

Государственное учреждение «Дирекция строящегося Национального исторического музея Республики Беларусь» информирует, что филиал «СУ-7» «ОАО «СТРОЙТРЕСТ № 4» по объекту «Возведение Национального исторического музея Республики Беларусь в районе ул. Орловской г. Минска» сообщает следующее.

Согласно полученной проектной документации по 2 этапу:

КЖ.Ф – фундамент под башенный кран SOIMA SGT 7018;

В составе проектной, в том числе сметной документации отсутствуют объемы по выемке грунта под фундаменты башенных кранов (4 шт), демонтажу фундаментов, а также обратной засыпке пазух.

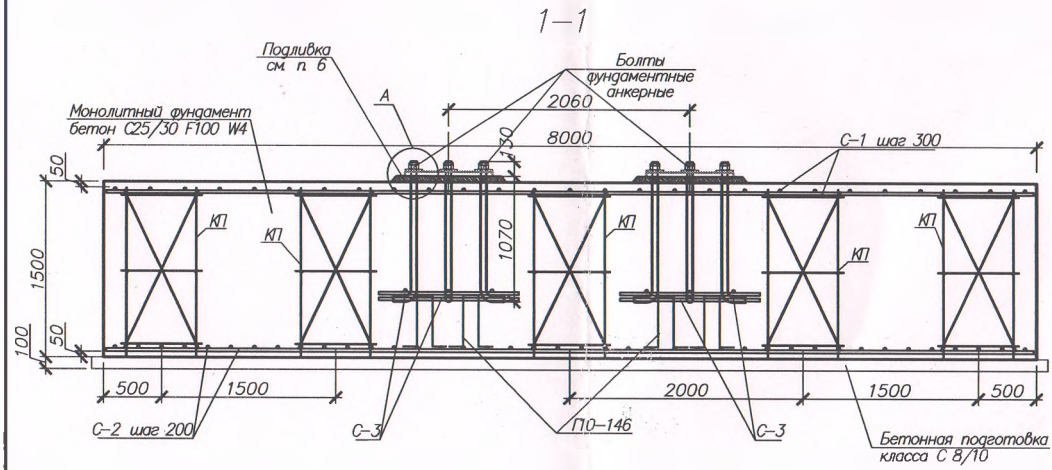
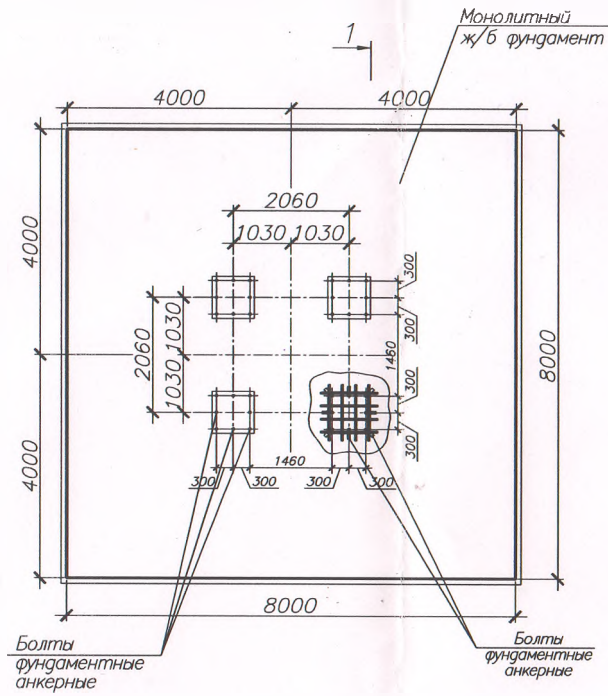
Учитывая специфику объекта, а также требования действующих ТНПА, филиал «СУ-7» «ОАО «СТРОЙТРЕСТ № 4» просит включить вышеуказанные объемы в проектную документацию следующих этапов.

Приложение на 1 л. в 1 экз.

Директор

М.Н.Котов

Ведомость демонтажных работ



Поз.	Обозначение	Наименование	Кол.	Масса, кг
		Бетон С25/30 F100 W4, м ³	96	
		Бетон С8/10, м ³	7	
		<u>Арматура</u>		
	СТБ 1704-2012	10 S500 L=1460	16	29
	СТБ 1704-2012	16 S500 L=7900	134	1670
	СТБ 1704-2012	20 S500 L=3700	62	566
	СТБ 1704-2012	20 S500 L=1000	32	79
КП	СТБ 1704-2012	Каркас пространственный КП	10	505
		ИТОГО:		2849
		Болт фундаментный анкерный	32	
		Выемка грунта под фундамент – 100,5 м ³		
		Обратная засыпка грунта – 100,5 м ³		

					15-01/25-КЖ					
					Возведение Национального исторического музея Беларуси в районе ул. Орловской г. Минска					
Изм.	Кол.	Лист	Наим.	Подпись	Дата	Проект ФУНДАМЕНТА башенного крана SOIMA SGT 7018 TL (N1)		Стация	Лист	Листов
Разраб.			Рогов		01.25			С	16	16
Н. контроль			Сороко		01.25	Ведомость демонтажных работ		ИП Сороко М.И. рег. N193515169		