

разрез 1-1

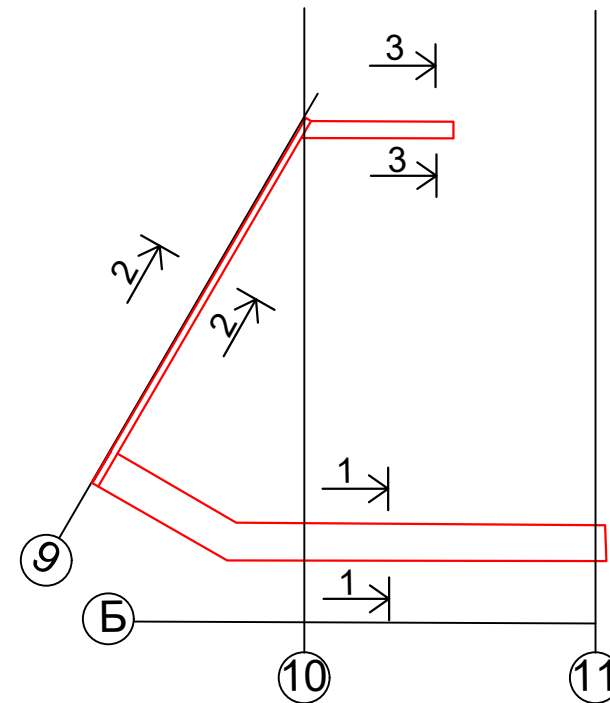
+30	+35	+65	+30	+8
+8	+20	+25	+50	+30
+15	+30	+60	+15	+50

разрез 2-2

+8	+15	+20	+8	+15
+20	+20	+25	+30	+30
+30	+30	+45	+50	+60

разрез 3-3

+30	+40	+50
+8	+8	+25
+35	+35	+45



Примечание :

+20 - фактический слой штукатурки, в мм.

СЧ №94 ОАО "Стройтрест №1"		
Реконструкция автовокзала "Восточный" под Центр технического творчества детей и молодежи в г. Минске		
Исполнительная съемка планового положения стен (подвал)		
Вед. геодезист		Пантелей В.С.
Прораб		Каминский Р.Н.