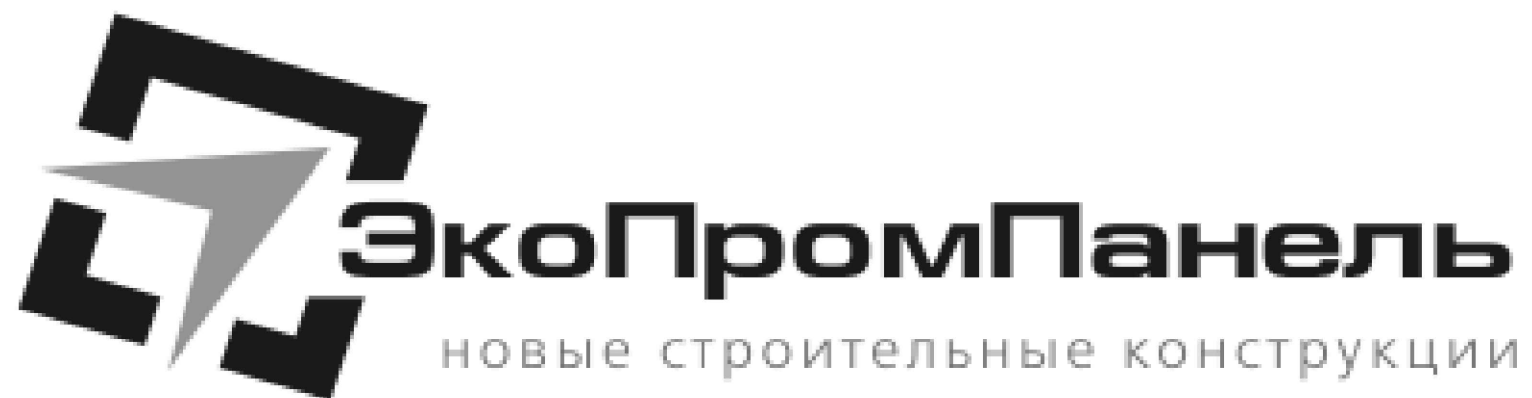


Реконструкция территории по пр. Партизанскому, д.8 в г. Минске

Здание по ГП №3

Рабочие чертежи



04/2025

Схема расположения панелей перекрытия
3-его типа между осями В-Д/51-54

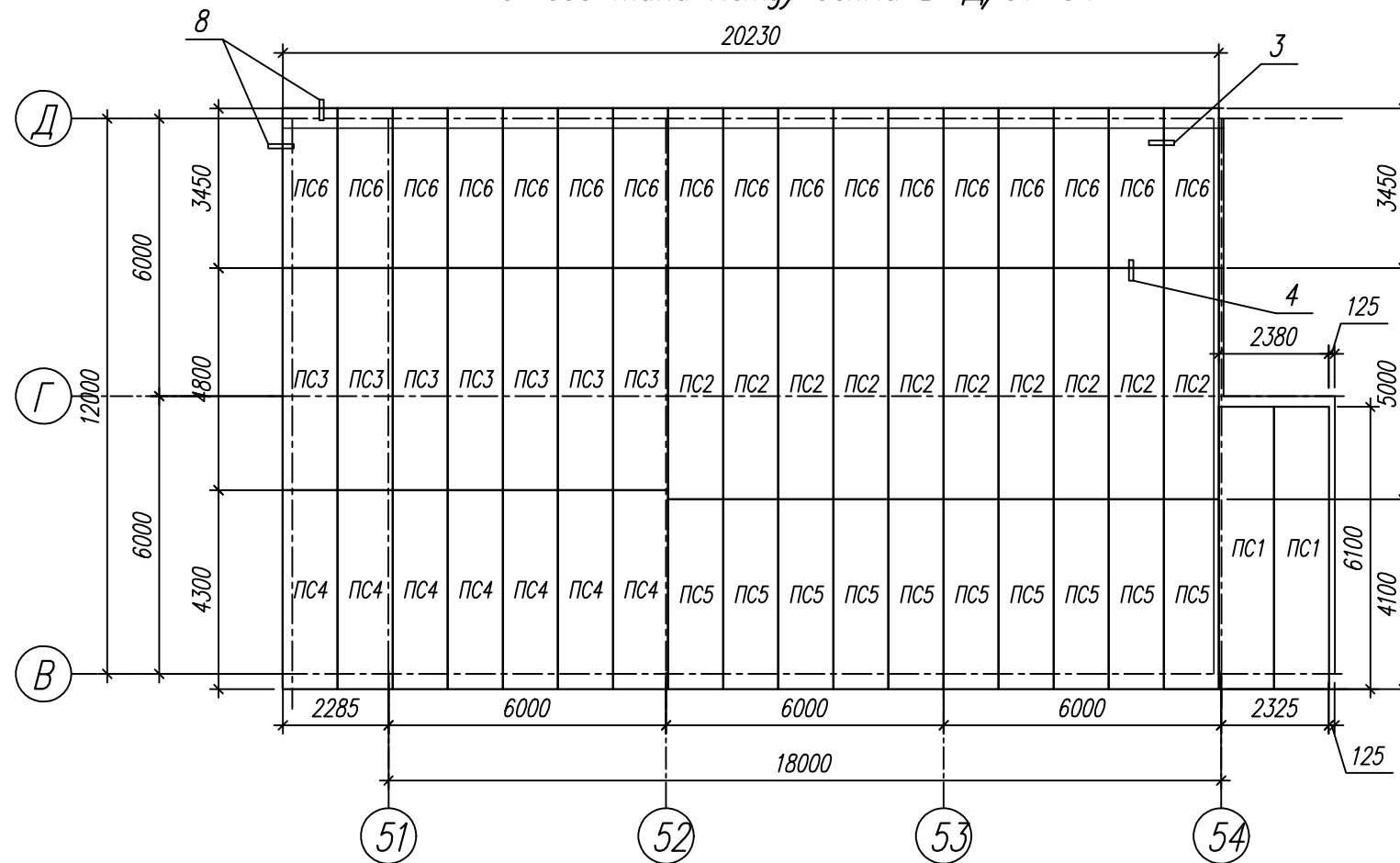


Схема расположения панелей перекрытия
3-его типа между осями В-Г/55-56

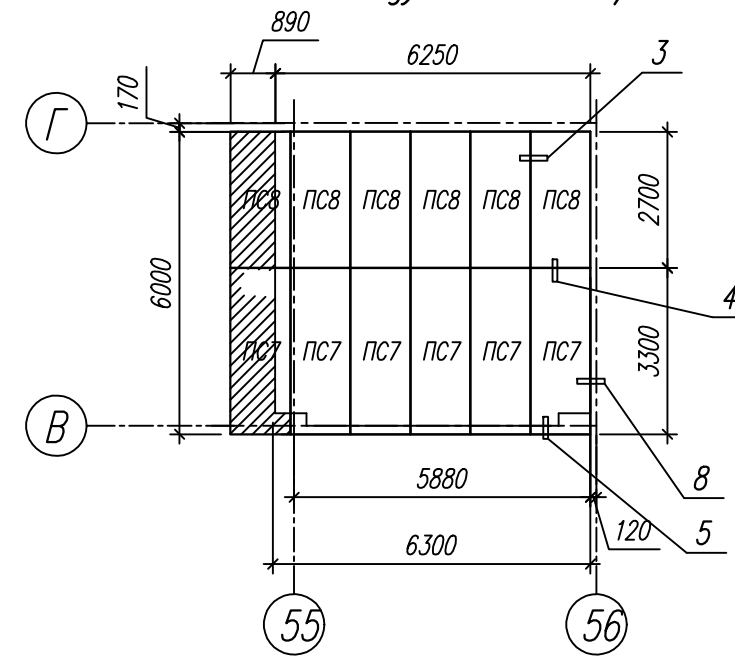
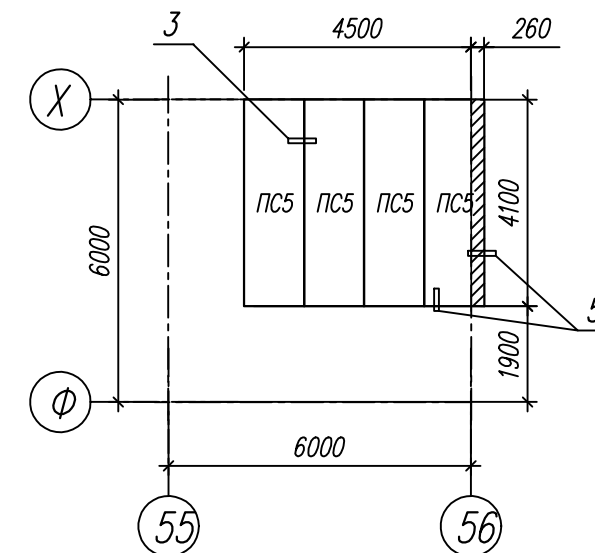



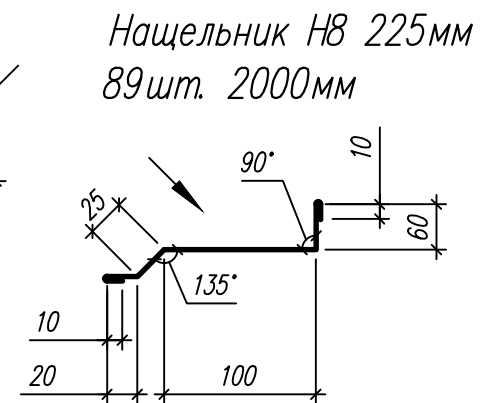
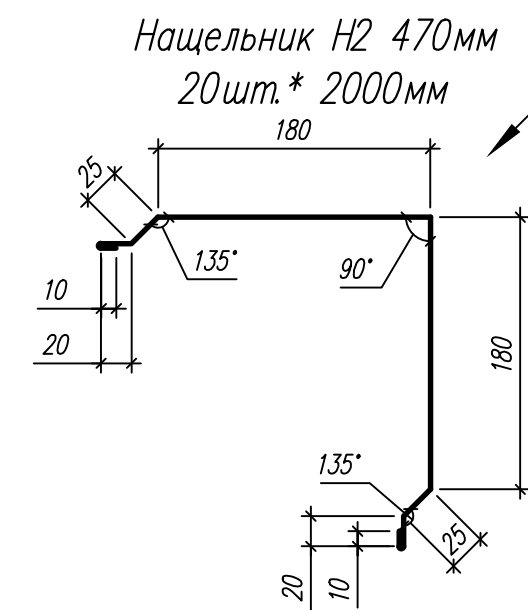
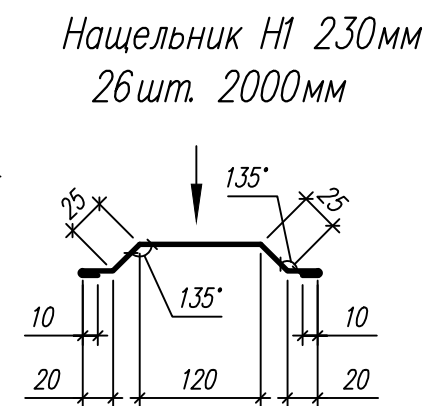
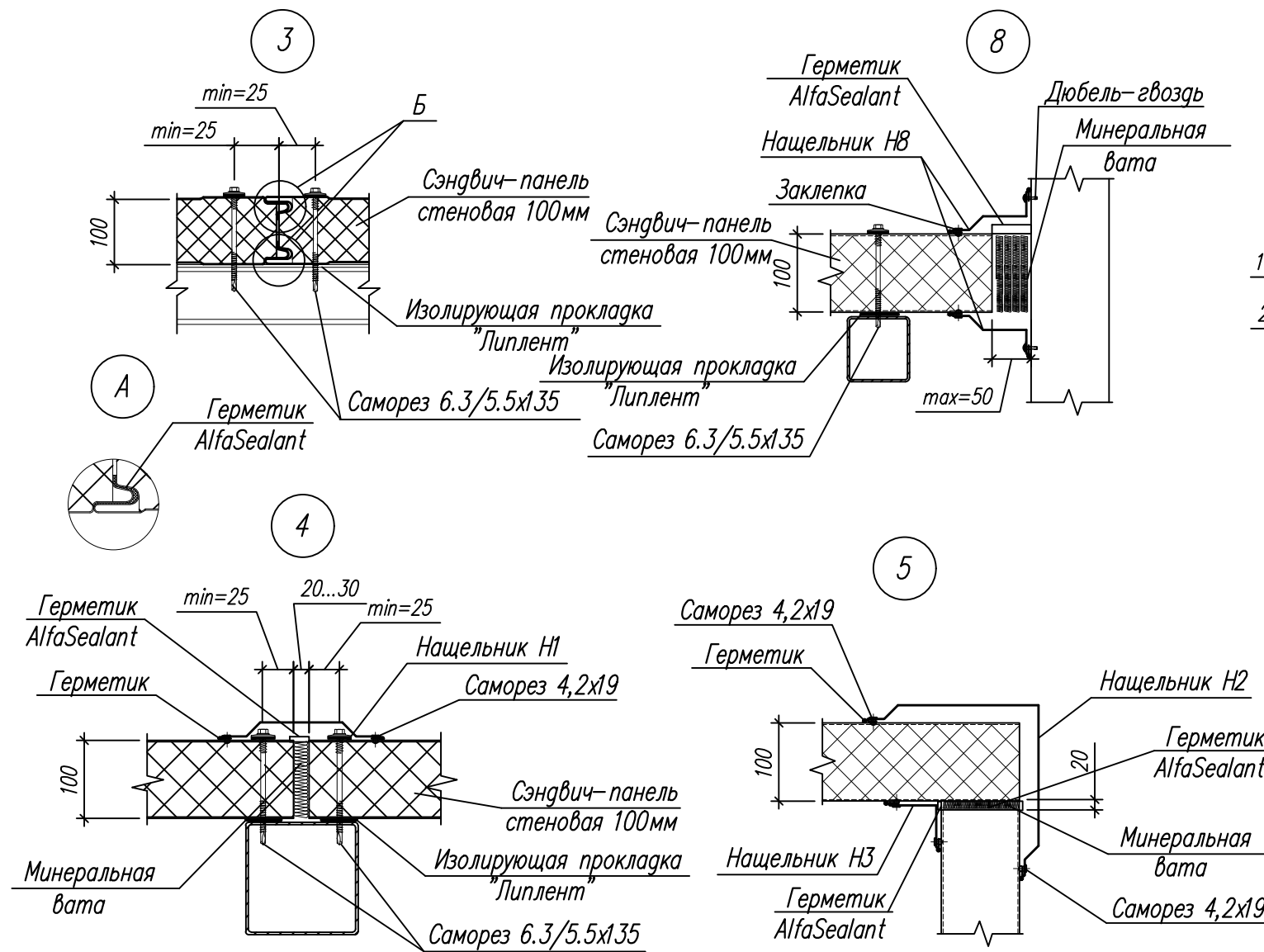
Схема расположения панелей перекрытия
3-его типа между осями Ф-Х/55-56



Спецификация стеновых панелей толщиной 100 мм СТБ 1808-2007
L.1190.100-0.5.С.П. x 0.5.С.П. - М, Ral 9003/9003 станг/станг

Номер	Маркировка	Высота, мм	Ширина, мм	Количество, шт.	Площадь ед., м.кв.	Площадь итого, м.кв.
1	ПС1	6100	1190	2	7.259	14.518
2	ПС2	5000	1190	10	5.950	59.500
3	ПС3	4800	1190	7	5.712	39.984
4	ПС4	4300	1190	7	5.117	35.819
5	ПС5	4100	1190	14	4.879	68.306
6	ПС6	3450	1190	17	4.106	69.802
7	ПС7	3300	1190	6	3.927	23.562
8	ПС8	2700	1190	6	3.213	19.278
ИТОГО:				69		330.769

						Реконструкция территории по пр. Партизанскому, д.8 в г. Минске		
Изм.	Колич.	Лист	№ док.	Подпись	Дата			
						Здание по ГП №3		
						Стация	Лист	Листов
							2	
Разработал Яковцова						Схема расположения панелей покрытия и стен		
						 ЭкоПромПанель новые строительные конструкции		



Спецификация элементов дополнительных материалов

N n/n	Наименование	Ед. изм.	Количество	Примечание
1	Саморез $\phi 6,3/5,5 \times 135$	шт.	700	
2	Лента "Липлент"	м пог	256	
3	Герметик на панели стен AlfaSealant	шт.	48	
4	Герметик на нащельники	шт.	62	
5	Герметик по минеральной вате AlfaSealant	шт.	148	
6	Саморез 4,2x19 Ral 9003	шт.	3000	
7	Нащельники Ral 9003	м ²	70,81	
8	Минеральная вата	м ³	1,0*	

1. Вид, размеры, количество всех нащельников уточнить по факту монтажа конструкций

						Реконструкция территории по пр. Партизанскому, д.8 в г. Минске		
Изм.	Колич.	Лист	N док.	Подпись	Дата			
						Здание по ГП N3		
						Стация	Лист	Листов
							3	
Разработал Яковцова						Спецификации. Узлы		

