

ООО "ФАСАД СОЛЮШНС"

Реконструкция автовокзала "Восточный" под Центр технического творчества детей и молодежи в г. Минске.
Устройство алюминиевых конструкций витражей
24091-КМД4

Согласовано
От генерального проектировщика:

От монтажной организации:

Минск 2025


Ведомость чертежей основного комплекта

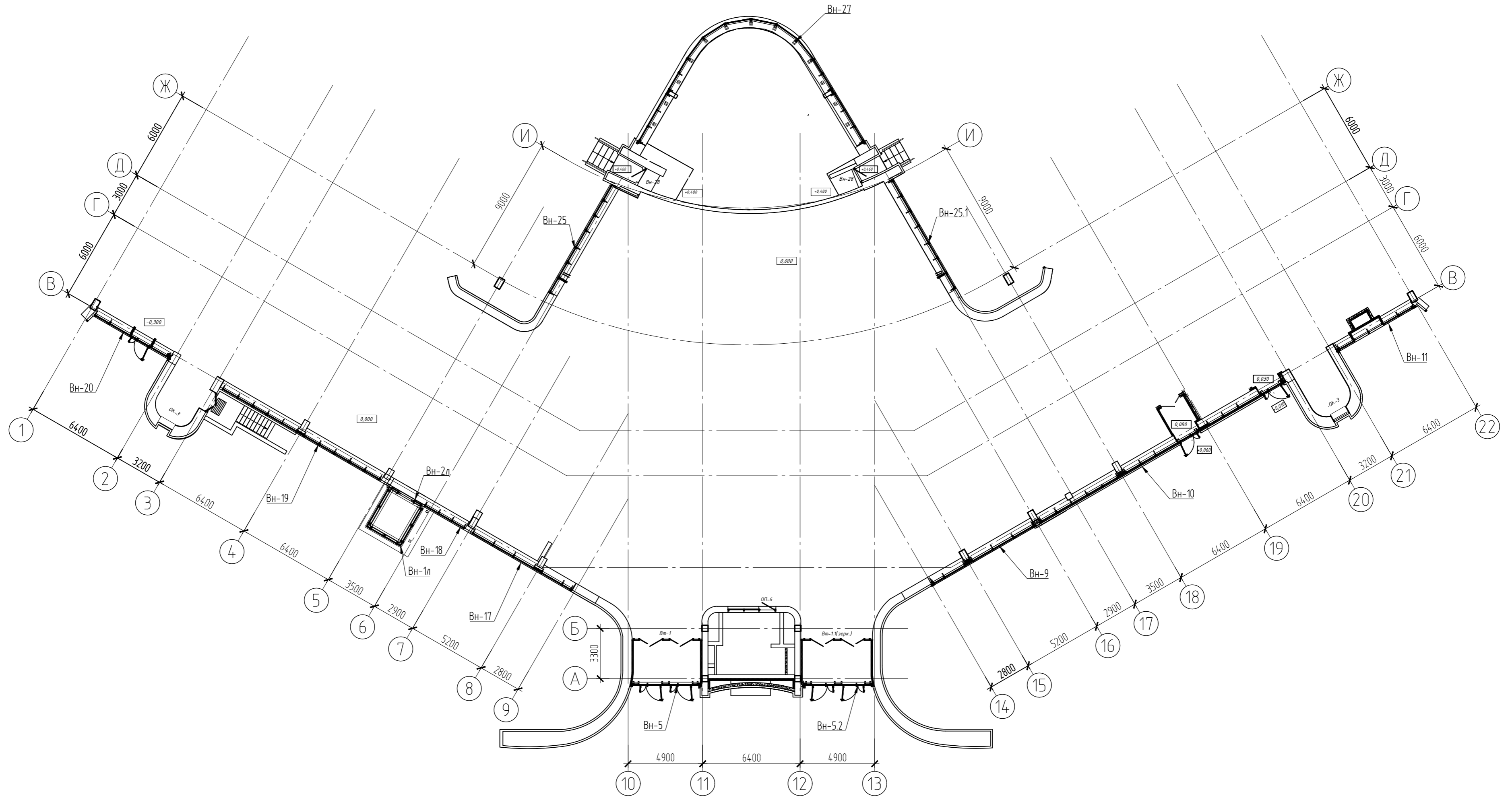
Лист	Наименование	Примечание
1.1	Общие данные. Начало	
1.2	Общие данные. Окончание	
2	Схема расположения витражей 1 этажа в осях 1..22, по оси Ж, 6, 17	
3	Схема расположения витражей 2 этажа в осях 1..22, по оси Ж, 6, 17	
4	Схема расположения витражей 3 этажа в осях 1..22, по оси Ж	
5	Витражи Вн-21, Вн-21.1, Вн-23, Вн-23.1	
6	Витраж Вн-25	
7	Витраж Вн-25.1	
8	Витражи Вн-22.1, Вн-24.1	
9	Витражи Вн-22.2, Вн-24.2	
10	Витражи Вн-22.3, Вн-24.3	
11	Витраж Вн-27	
12	Витраж Вн-26	
13	Общая спецификация	

24.091-4_00_Т.ЛОД(2503-18).dwg

Согласовано:			
--------------	--	--	--

18.03.2025 11:22, makarevich.se	Взам. инф. №
Инф. № подл.	Подпись и дата

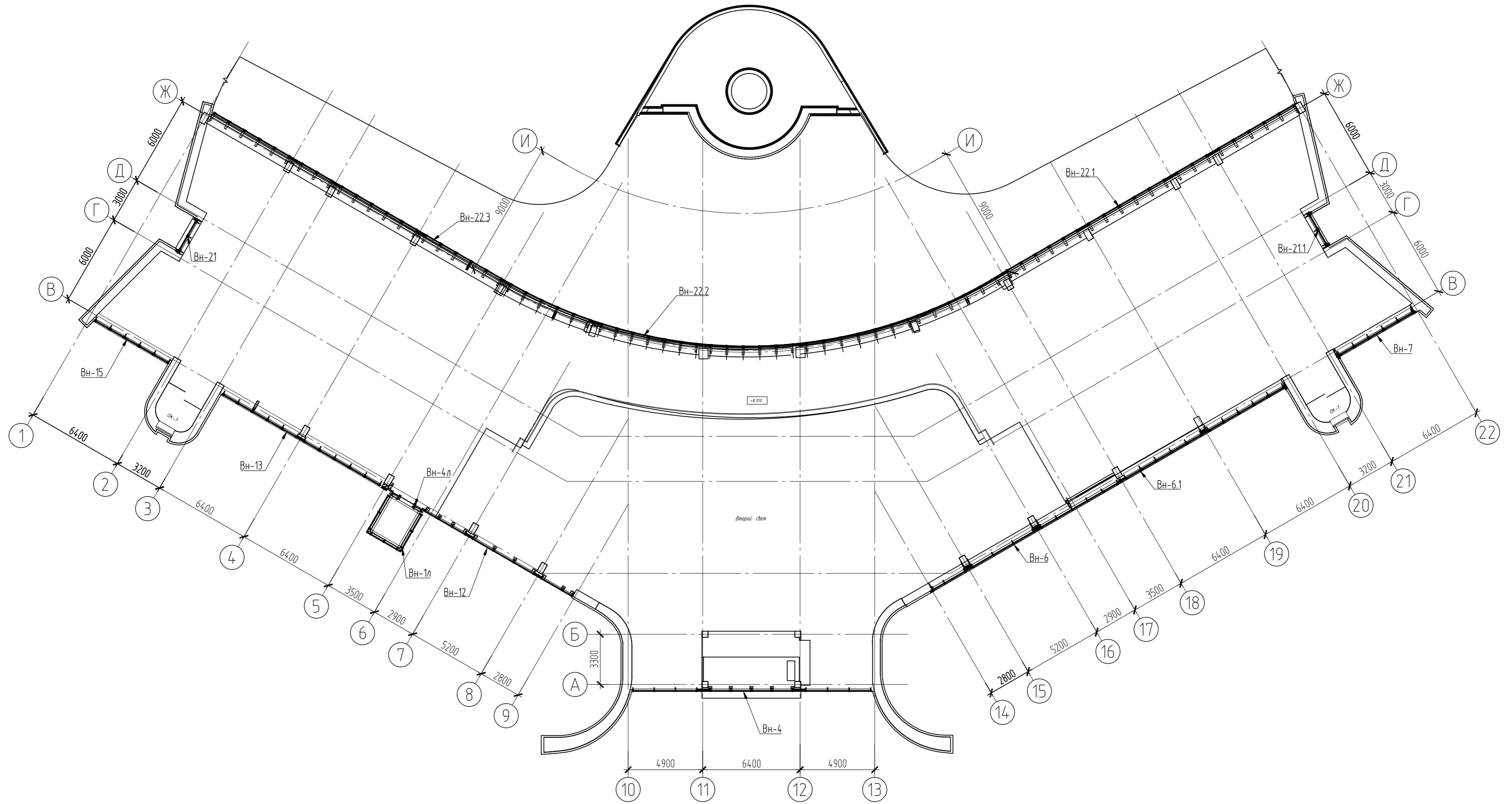
						24.091-КМД4		
						Реконструкция автовокзала "Восточный" под Центр технического творчества детей и молодежи в г. Минске		
Изм.	Колич.	Лист	№ док.	Подпись	Дата	Стадия	Лист	Листов
Разработал	Кулнкобич			<i>В. Кулнкобич</i>	03.25	С	1.2	
Проверил	Лобович			<i>Л. Лобович</i>	03.25			
						Общие данные. Окончание	ООО "ФАСАД СОЛЮШНС" г. Минск f-solutions.by	
								



1. Витражи первого этажа разработаны на л. 6, 7, 11;

						24091-КМД4		
						Реконструкция автовокзала "Восточный" под Центр технического творчества детей и молодежи в г. Минске		
Изм.	Кол.	Лист	№ док.	Подпись	Дата	Стадия	Лист	Листов
Разработал	Куликнович	<i>В. Куликнович</i>	03.25			С	2	
Проверил	Лободич	<i>А. Лободич</i>	03.25					
						Схема расположения витражей 1 этажа в осях 1..22, по оси Ж, 6,17		
						ООО "ФАСАД СОЛЮШНС" г. Минск f-solutions.by		

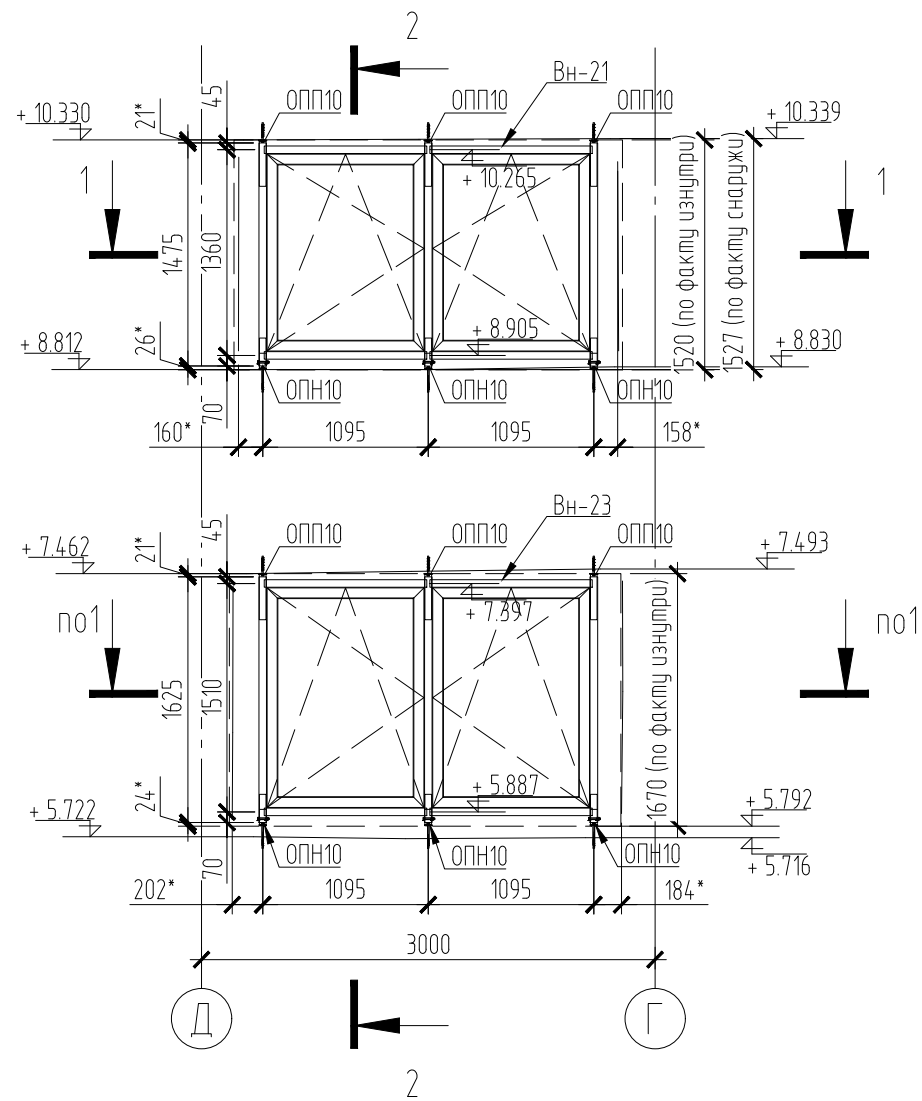
18.03.2025 11:14 makarevich.se	Взам. инв. №
Инв. № подл.	Подпись и дата
Создано:	



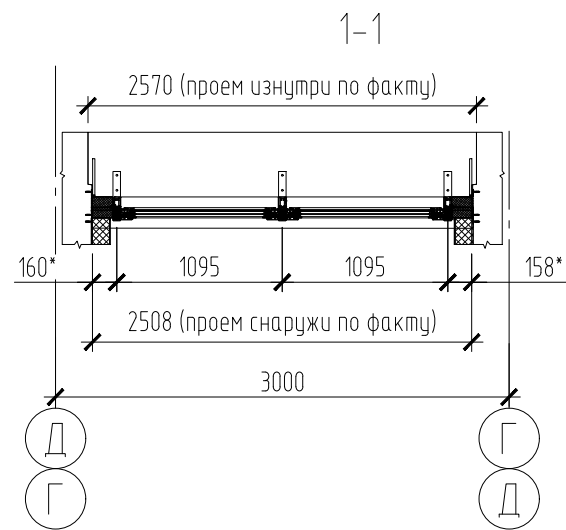
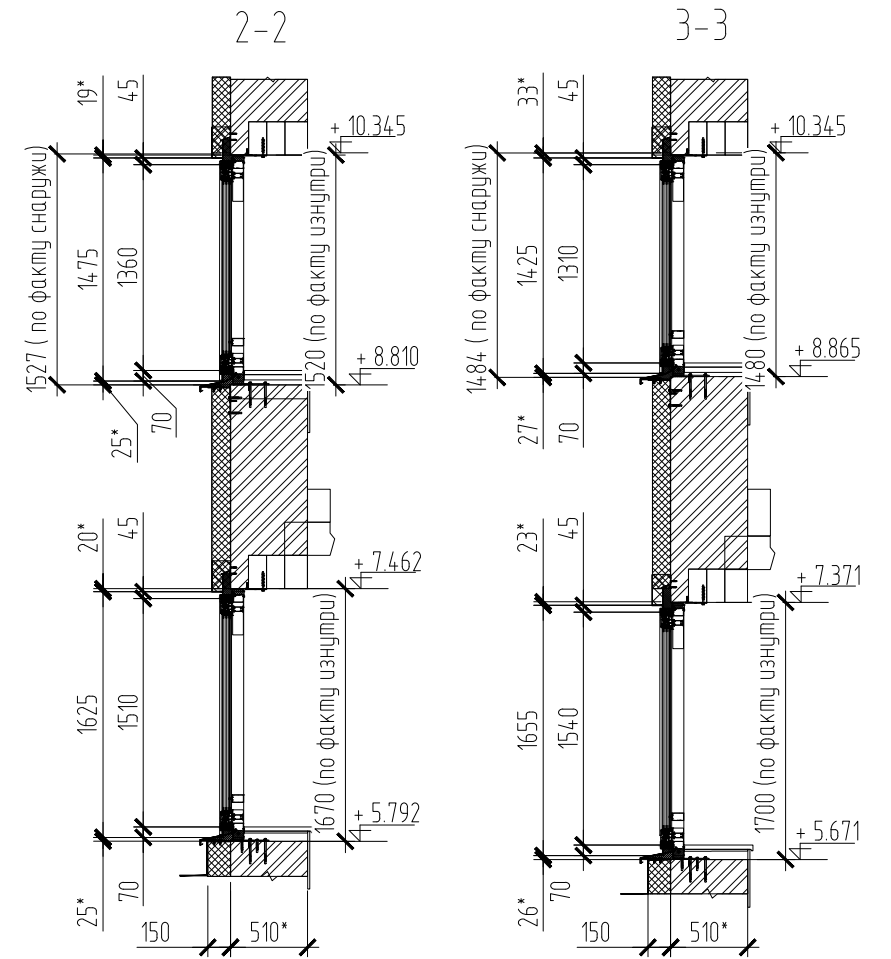
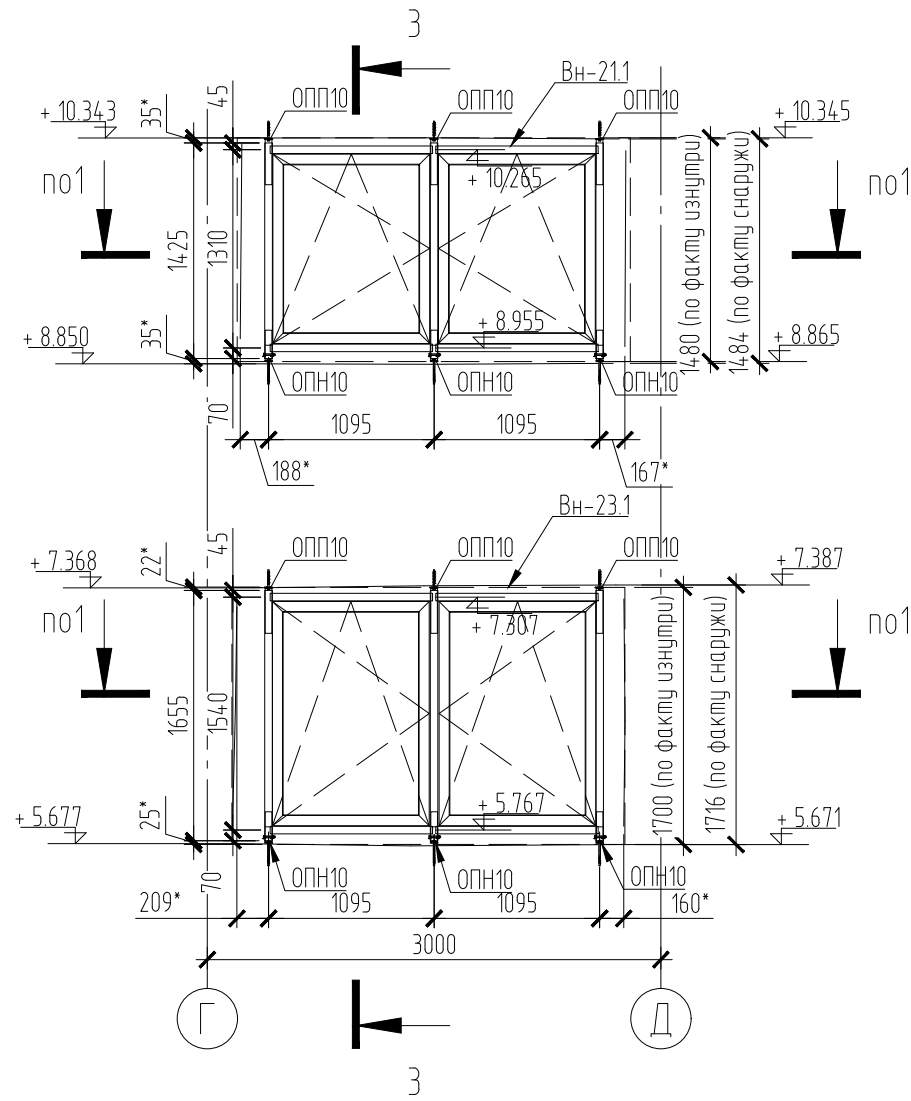
1. Витражи третьего этажа разработаны на л. 5, 8, 9, 10;

						24091-КМД4		
						Реконструкция автовокзала "Восточный" под Центр технического творчества детей и молодежи в г. Минске		
Изм.	Кол.	Лист	№ док.	Подпись	Дата	Стадия	Лист	Листов
Разработал	Куликкович	<i>В. Куликкович</i>	03.25			С	4	
Проверил	Лободич	<i>А. Лободич</i>	03.25					
						Схема расположения витражей 3 этажа в осях 1..22 по оси Ж		
						ООО "ФАСАД СОЛЮШНС" г. Минск f-solutions.by		

Витражи Вн-21, Вн-23 у оси 1 (Вид снаружи)



Витражи Вн-21.1, Вн-23.1 у оси 20 (Вид снаружи)



1. Витражи замаркированы на л.3,4;
2. Остекление витражей:
Стеклопакет двухкамерный (51 мм) – СПД 8 BlueVision 50Тз – 14Ar – 6 PremiumТз – 14Ar – 4M1/0.76/ 4M1 ГОСТ 24866-2014;
- наружное стекло – 8 мм BlueVision 50Т закаленное;
- среднее стекло – 6 мм Premium Т – низкоэмиссионное, энергосберегающее, закаленное;
- внутреннее стекло – 8,76 мм – многослойное (триплекс) – 4 мм М1 прозрачное + 0,76 мм – два слоя пленки PVB – 4 мм М1 прозрачное;
3. Все неоговоренные стойки арт. F50.3103, ригеля – арт. F50.3206. Сквозные отверстия в нижней части стойки под болты опоры диаметром 11 мм сверлить в заводских условиях.

Согласовано:

18.03.2025 11:14 makarevich.se

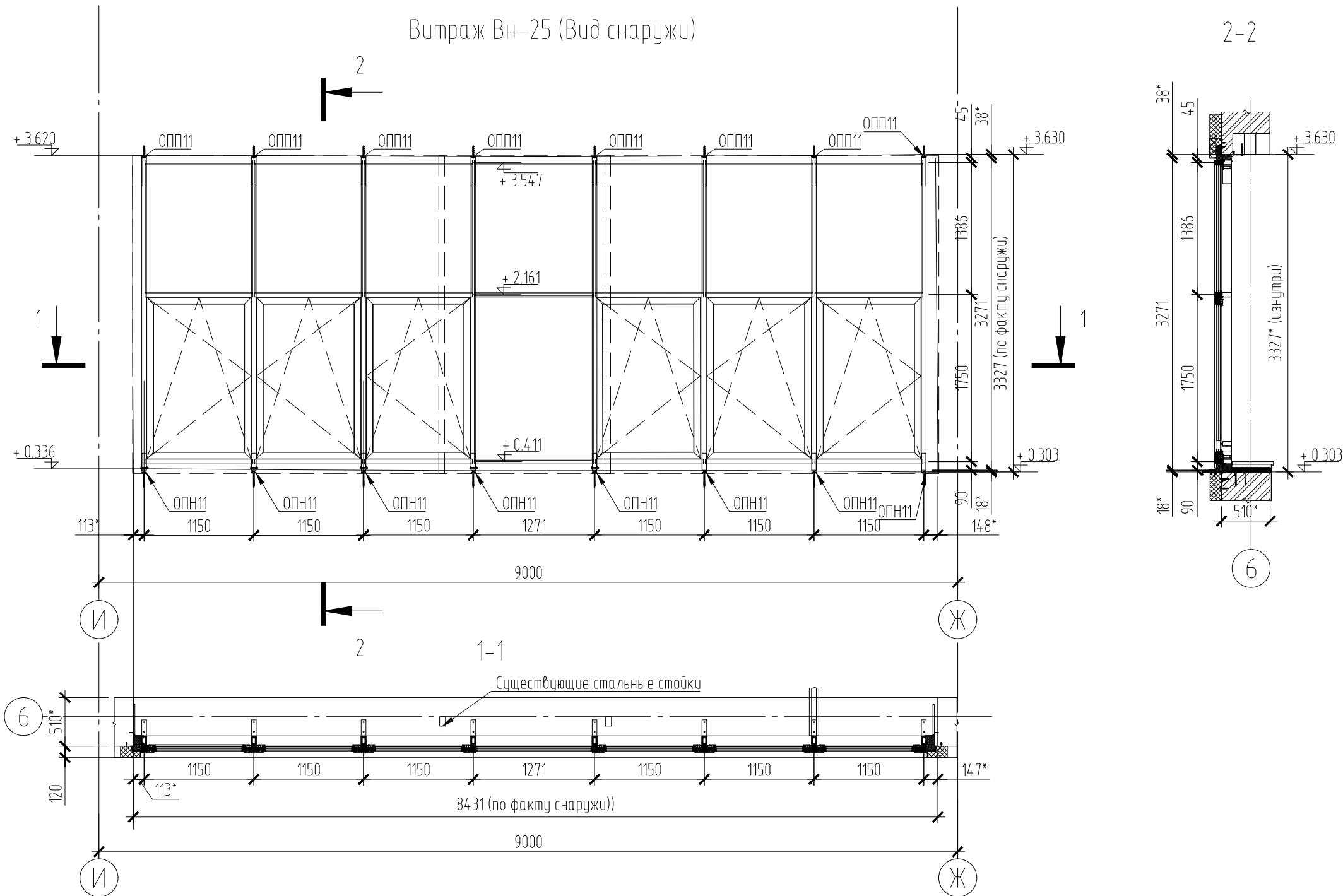
Инд. № подл.

Взам. инб. №

Подпись и дата

						24091-КМД4			
						Реконструкция автовокзала "Восточный" под Центр технического творчества детей и молодежи в г. Минск			
Изм.	Колич.	Лист	№ док.	Подпись	Дата	Устройство алюминиевых конструкций витражей	Стадия	Лист	Листов
Разработал		Кулинкович		<i>[Signature]</i>	03.25		С	5	
Проверил		Лодович		<i>[Signature]</i>	03.25				
						Витраж Вн-21, Вн-21.1, Вн-23, Вн-23.1	ООО "ФАСАД СОЛЮШНС" г. Минск f-solutions.by		

Витраж Вн-25 (Вид снаружи)

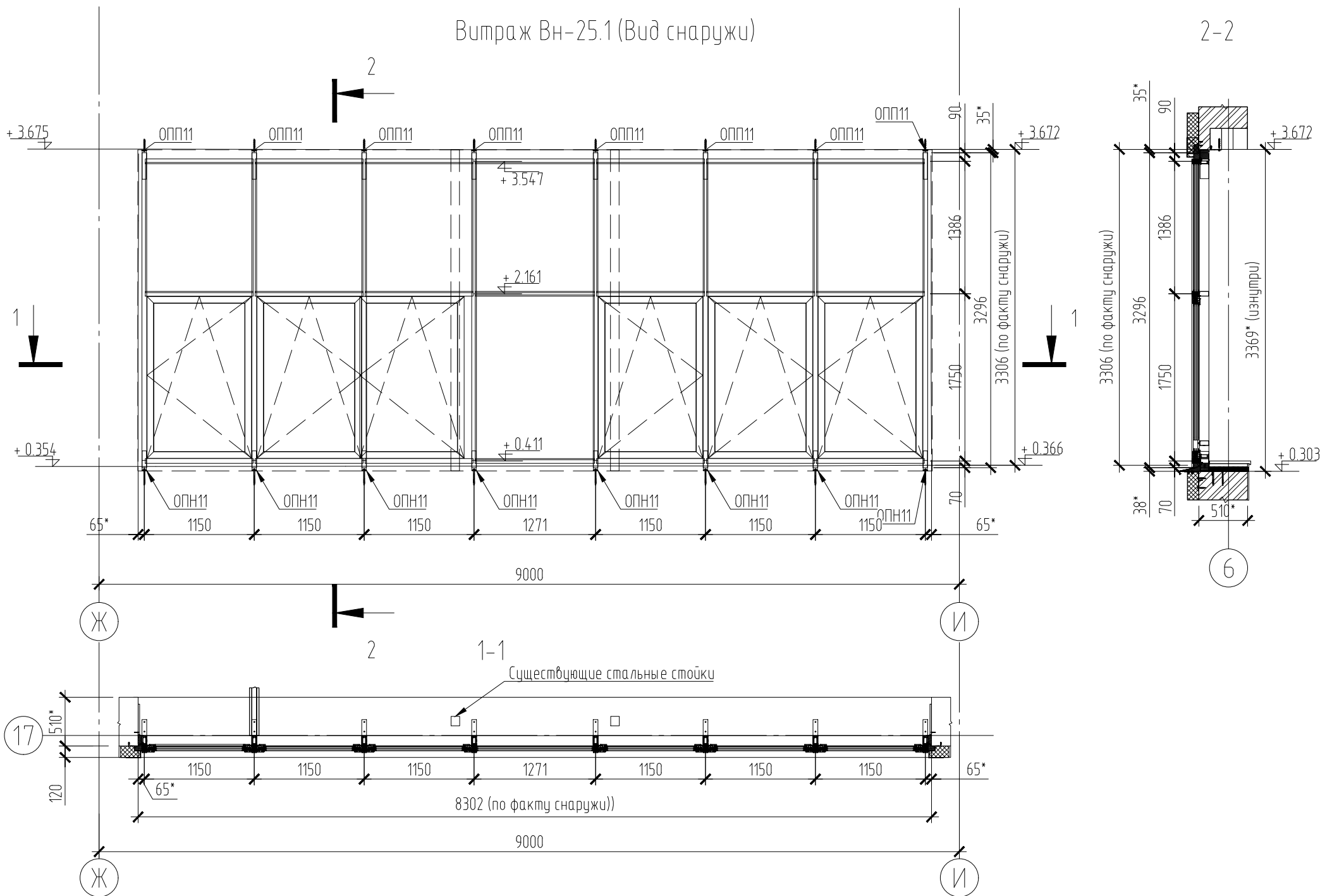


1. Витраж замаркирован на л.2;
2. Остекление витражей:
Стеклопакет двухкамерный (51 мм) – СПД 8 BlueVision 50Тз – 14Аг – 6 PremiumТз – 14Аг – 4M1/0.76/ 4M1 ГОСТ 24866-2014;
- наружное стекло – 8 мм BlueVision 50Т закаленное;
- среднее стекло – 6 мм Premium Т – низкоэмиссионное, энергосберегающее, закаленное;
- внутреннее стекло – 8,76 мм – многослойное (триплекс) – 4 мм М1 прозрачное + 0,76 мм – два слоя пленки PVB – 4 мм М1 прозрачное;
3. Все неогovorенные стойки арт. F50.3104, ригеля – арт. F50.3207. Сквозные отверстия в нижней части стойки под долты опоры диаметром 11 мм сверлить в заводских условиях.
4. Цвет стоек и ригелей витражей Вн-25 – белый (RAL9016)
5. Для витража Вн-25 светопрозрачные элементы, ограждающие конструкции данных витражей выполнить из материалов с пожарно – техническими показателями не ниже Г1, В2, Д2, Т1;

						24091-КМД4		
						Реконструкция автовокзала "Восточный" под Центр технического творчества детей и молодежи в г. Минске		
Изм.	Колич.	Лист	№ док.	Подпись	Дата	Стадия	Лист	Листов
Разработал		Кулинкович		<i>[Signature]</i>	03.25	Устройство алюминиевых конструкций витражей	С	6
Проверил		Лодович		<i>[Signature]</i>	03.25			
						Витраж Вн-25	ООО "ФАСАД СОЛЮШНС" г. Минск f-solutions.by	

18.03.2025 11:14 makarevich.se	Взам. инб. №
Инб. № подл.	Подпись и дата

Витраж Вн-25.1 (Вид снаружи)



1. Витраж замаркирован на л.2;
2. Остекление витражей:
Стеклопакет двухкамерный (51 мм) – СПД 8 BlueVision 50Тз – 14Аг – 6 PremiumТз – 14Аг – 4М1/0.76/ 4М1 ГОСТ 24866-2014;
- наружное стекло – 8 мм BlueVision 50Т закаленное;
- среднее стекло – 6 мм Premium Т – низкоэмиссионное, энергосберегающее, закаленное;
- внутреннее стекло – 8,76 мм – многослойное (триплекс) – 4 мм М1 прозрачное + 0,76 мм – два слоя пленки PVB – 4 мм М1 прозрачное;
3. Все неогovorенные стойки арт. F50.3104, ригеля – арт. F50.3207. Сквозные отверстия в нижней части стойки под болты опоры диаметром 11 мм сверлить в заводских условиях.
4. Цвет стоек и ригелей витража Вн-25.1 – белый (RAL9016)
5. Для витража Вн-25.1 светопрозрачные элементы, ограждающие конструкции данных витражей выполнить из материалов с пожарно – техническими показателями не ниже Г1, В2, Д2, Т1;

						24091-КМД4		
						Реконструкция автовокзала "Восточный" под Центр технического творчества детей и молодежи в г. Минске		
Изм.	Кол.	Лист	№ док.	Подпись	Дата	Стадия	Лист	Листов
Разработал	Кулинкович			<i>[Signature]</i>	03.25	Устройство алюминиевых конструкций витражей	С	7
Проверил	Лодович			<i>[Signature]</i>	03.25			
						Витраж Вн-25.1	ООО "ФАСАД СОЛЮШНС" г. Минск f-solutions.by	

Копировал

A3

Согласовано:

18.03.2025 11:14 makarevich.se

Инд. № подл.

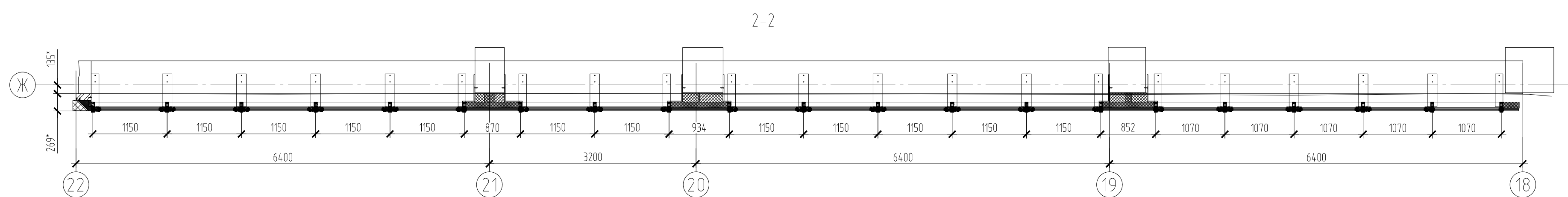
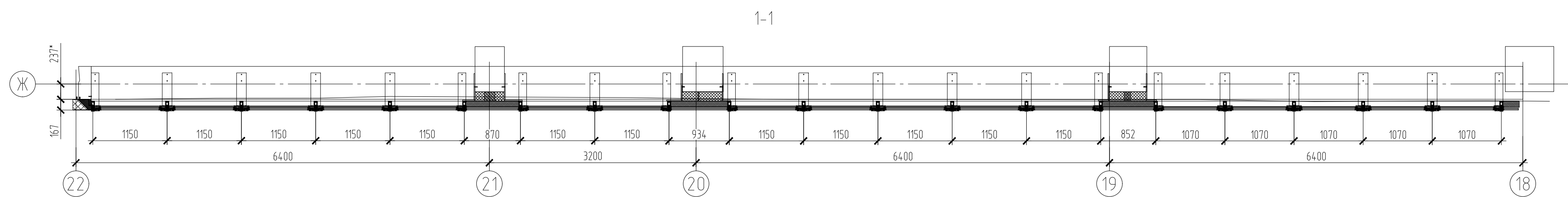
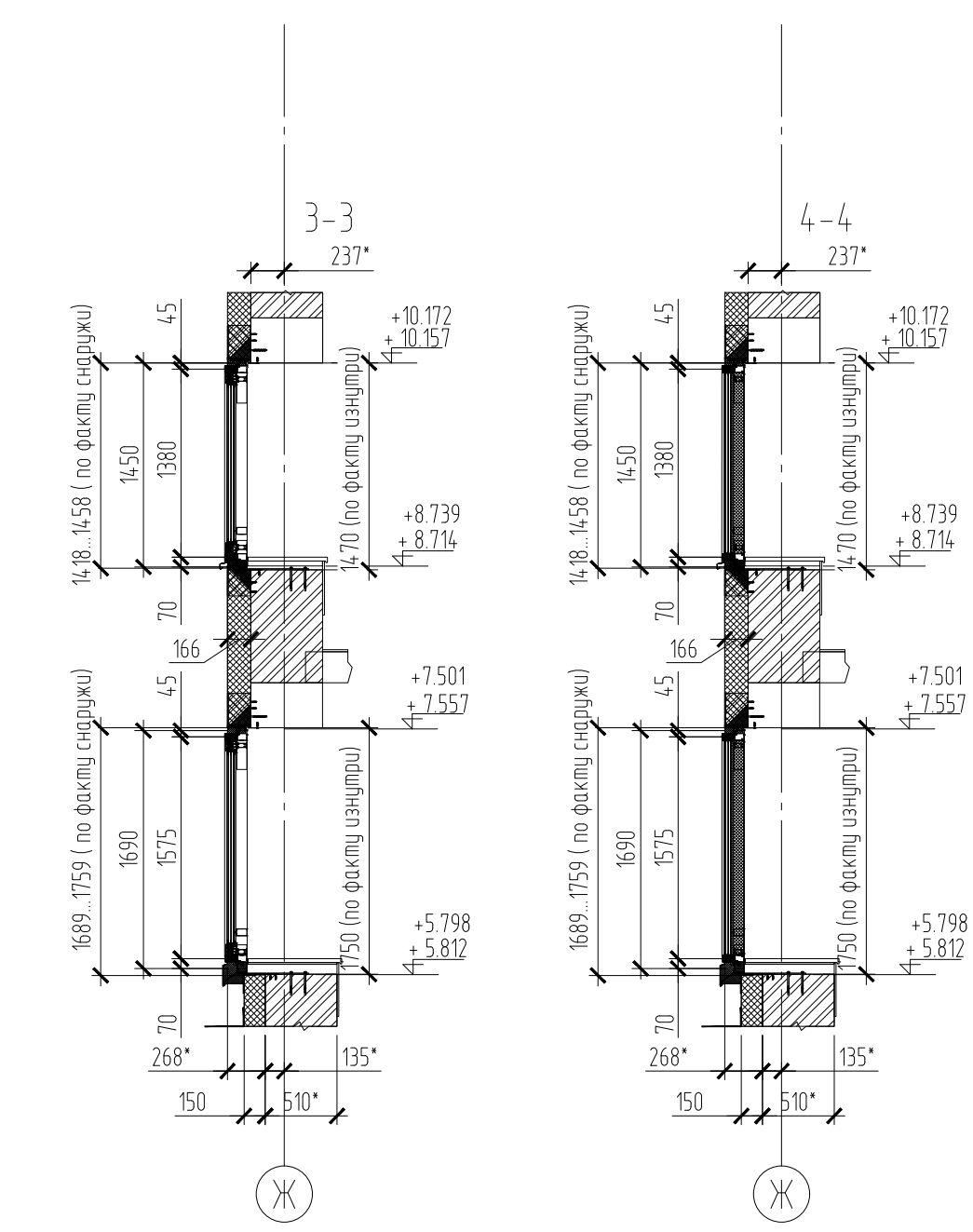
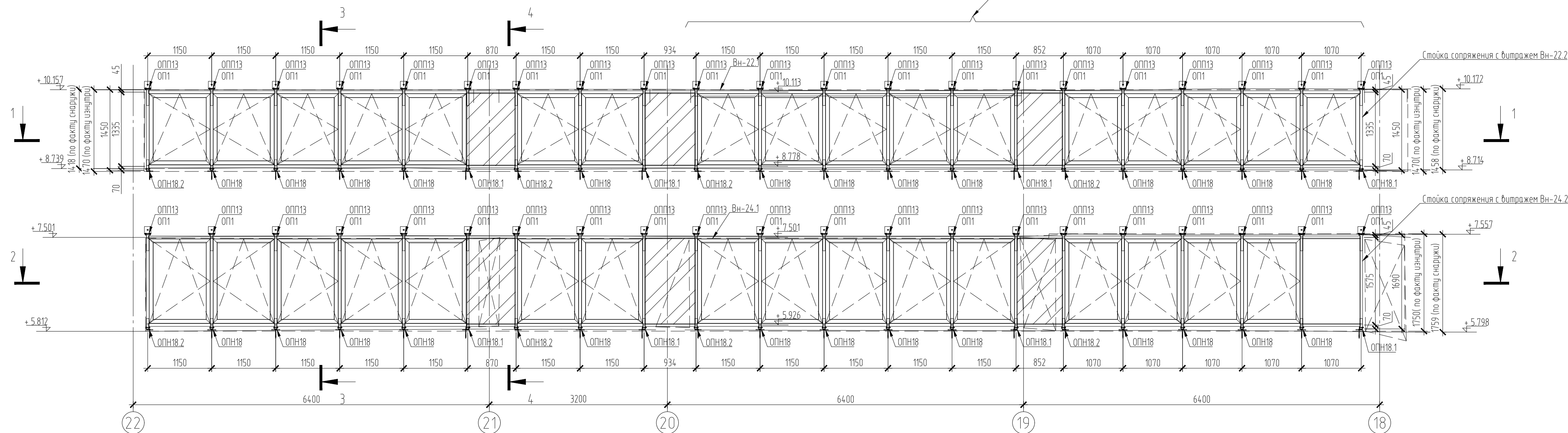
Взам. инб. №

Подпись и дата

24091-4_20_30_Схемы Узлы(2503-18).dwg

Витражи Вн-22.1, Вн-24.1 (Вид снаружи)

Цвет стоек и ригелей RAL9016



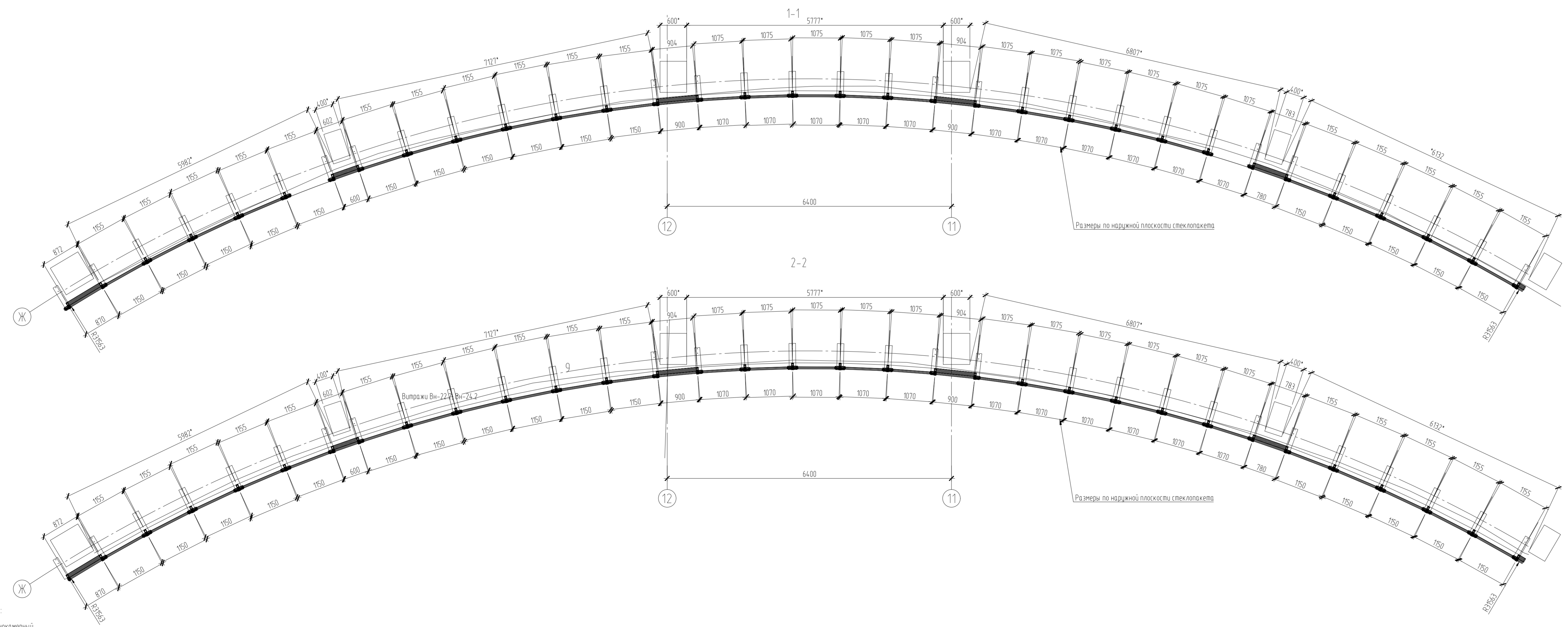
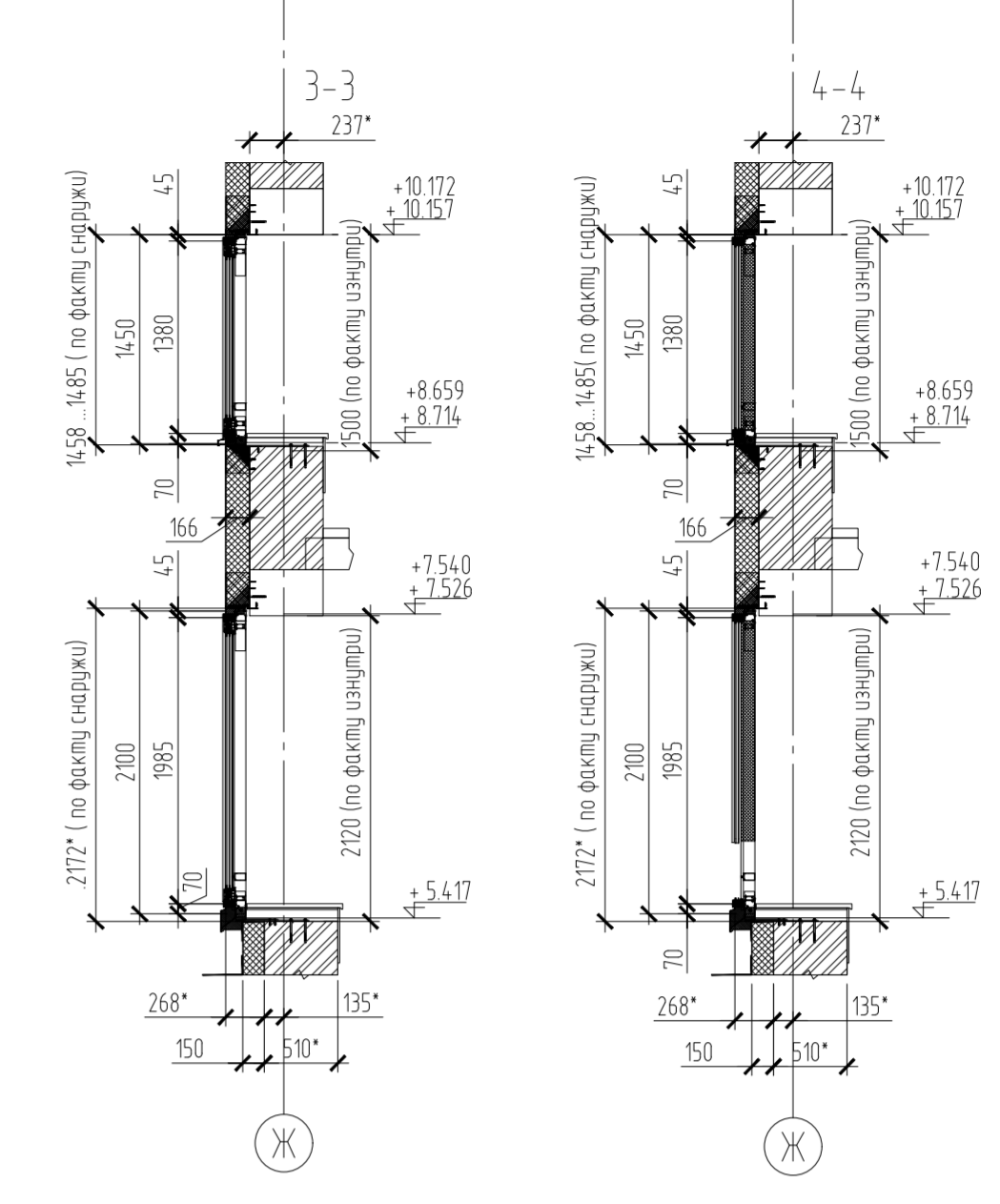
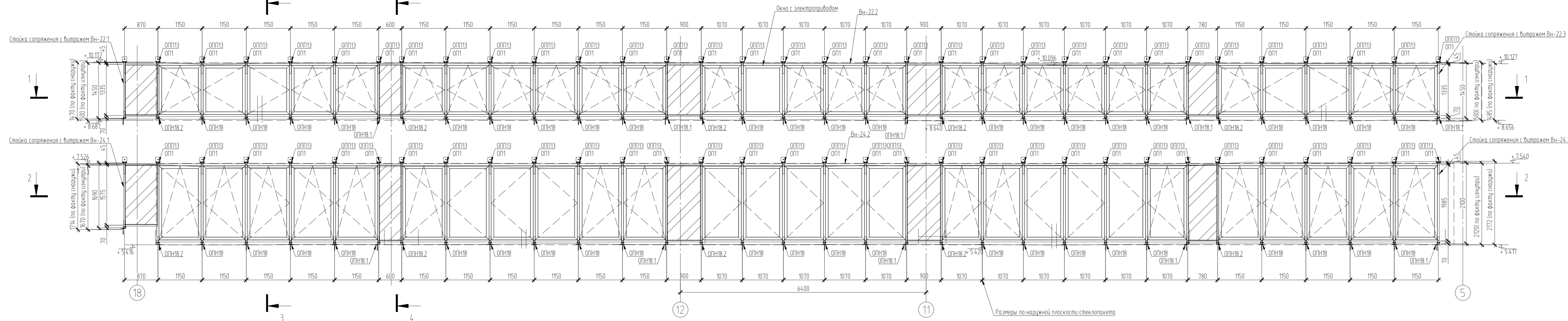
- Витраж замаркирован на л3, 4;
- Остекление витражей:
Стеклопакет двухкамерный (51 мм) - СПД 8 BlueVision 50Тз - 14Ar - 6 PremiumТз - 14Ar - 4M1/0.76/ 4M1 ГОСТ 24866-2014;
- наружное стекло - 8 мм BlueVision 50Т закаленное;
- среднее стекло - 6 мм Premium Т - низкоэмиссионное, энергосберегающее, закаленное;
- внутреннее стекло - 8,76 мм - многослойное (триплекс) - 4 мм М1 прозрачное + 0,76 мм - два слоя пленки PVB - 4 мм М1 прозрачное;
- Непрозрачное остекление витражей (26 мм):
Стеклопакет однокамерный (26 мм) - СПО 8 BlueVision 50Тз - 12 - 6 (з) RAL7031;
- наружное стекло - 8 мм BlueVision 50Т закаленное;
- внутреннее стекло - 6 мм М1 закаленное, эмалированное RAL7031;
- Все неогovorенные стойки арт. F50.3103, ригеля - арт. F50.3206. Сквозные отверстия в нижней части стойки под болты опоры диаметром 11мм сверлить в заводских условиях;
- Цвет, указанных на схеме, стоек и ригелей витража Вн-22.1 - белый (RAL9016). Цвет всех стоек и ригелей витража Вн-24.1 - белый (RAL9016)

Условные обозначения:
 - Стеклопакет однокамерный эмалированный RAL7031 (см. п.п.п.3)

24091-КМД4					
Реконструкция автобуса "Восточный" под Центр технического творчества детей и молодежи в г. Минске					
Изм.	Колоч.	Лист	№ док.	Подпись	Дата
Разработал	Кулчинович	<i>[Signature]</i>	03.25	Устройство алюминиевых конструкций витражей	С
Проверил	Лобович	<i>[Signature]</i>	03.25		8
Витражи Вн-22.1, Вн-24.1					ООО "АСАД СОЛЮШНС" г. Минск f-solutions.by

18.03.2025 11:14 makarevich@se
 24091-4_20_30_Схемы.Узлы(2503-18).dwg
 Взам. инв. №
 Подпись и дата

Витражи Вн-22.2, Вн-24.2 (Вид снаружи. Развертка)



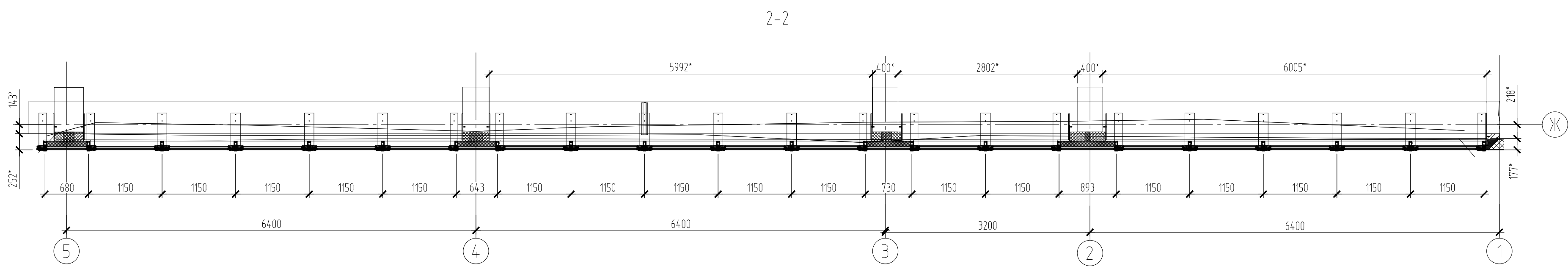
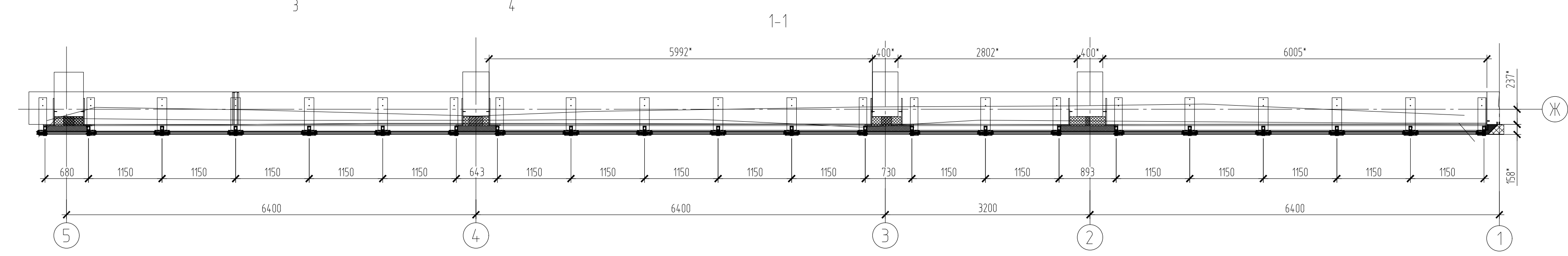
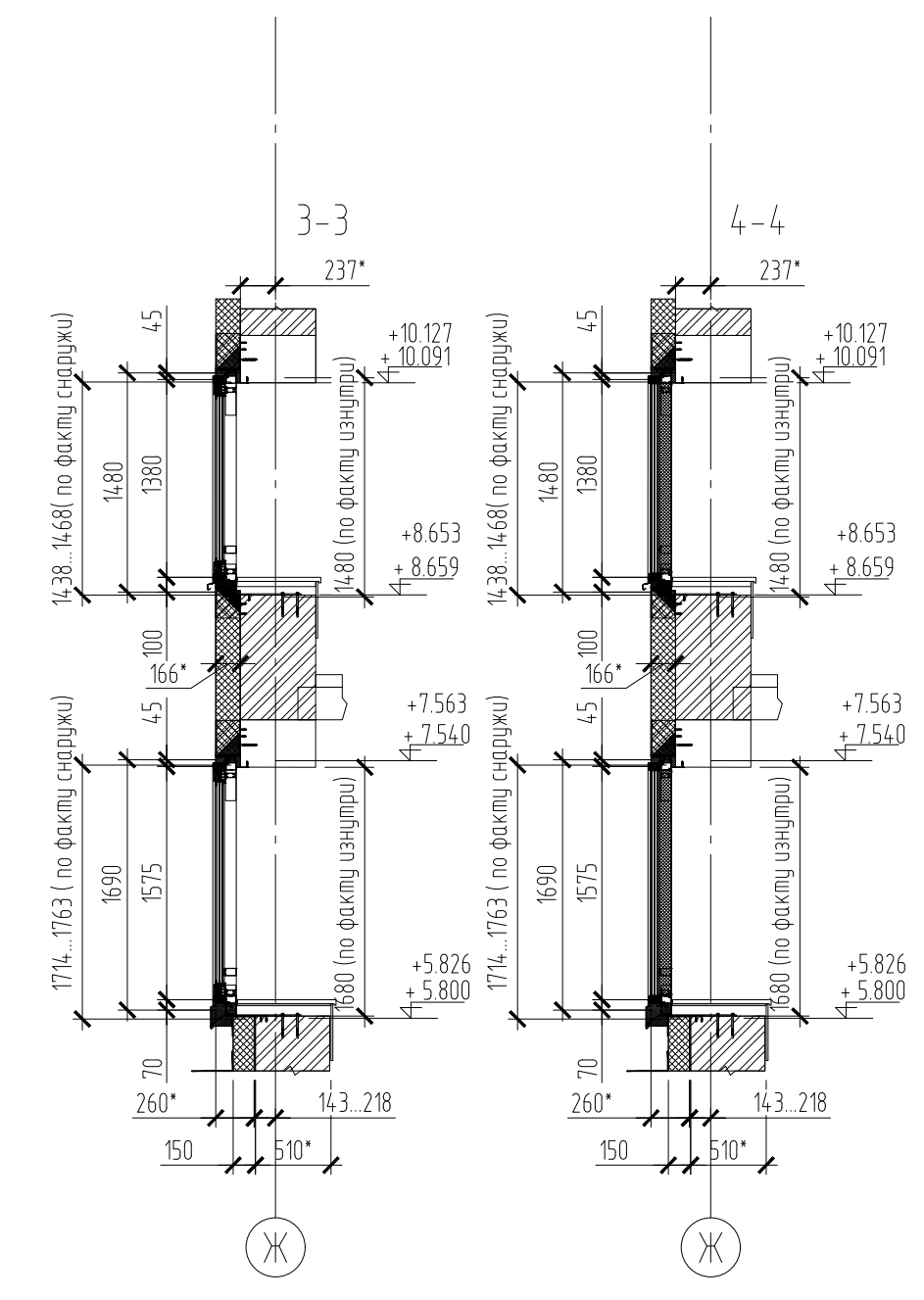
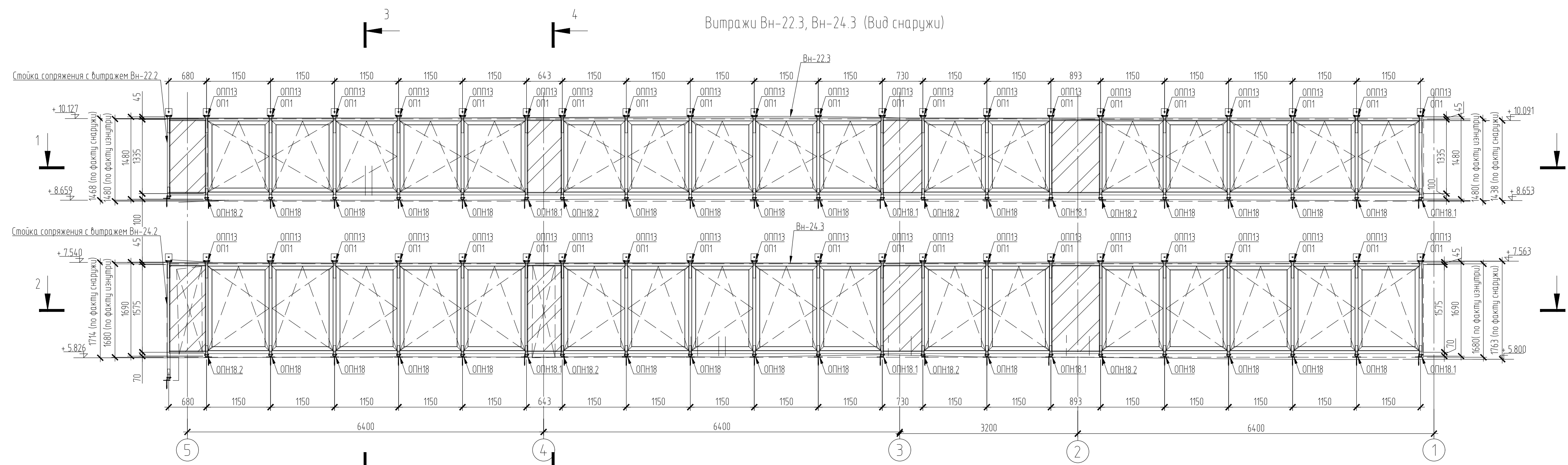
Условные обозначения:
 - Стеклопакет однокамерный эмалированный RAL 7031 (см. п.п. 3)

- Витраж замкнутый на л.3, 4;
- Оформление витражей:
 Стеклопакет двухкамерный (51 мм) - СПД 8 BlueVision 50T3 - 14Ar - 6 ПремитТ3 - 14Ar - 4M1/0.76/4M1 ГОСТ 24866-2014,
 - наружное стекло - 8 мм BlueVision 50T закаленное,
 - среднее стекло - 6 мм Премит Т - низкоэмиссионное, энергосберегающее, закаленное;
 - внутреннее стекло - 8,76 мм - многослойное (триплекс) - 4 мм МТ прозрачное + 0,76 мм - два слоя пленки PVB - 4 мм МТ прозрачное;
- Непрозрачное остекление витражей (26 мм) - СПД 8 BlueVision 50T3 - 12 - 6 (a) RAL7031;
 - наружное стекло - 8 мм BlueVision 50 T закаленное,
 - внутреннее стекло - 6 мм МТ закаленное, эмалированное RAL7031;
- Все незаостренные стойки арт. F50.3103, ризелы - арт. F50.3206. Свободные отверстия в нижней части стойки под болты опоры диаметр 11 мм сверлить в заводских условиях;
- Цвет, обозначенный на схеме, стоек и ризелов витража Вн-24.2 - белый (RAL 9016)


24.091-КМД4_20_Схема33mm(203-78) 01ч
 08.03.2025 11:14, 11.03.2025 11:14, 11.03.2025 11:14
 И.А.К. Воробей
 Подпись и дата

24.091-КМД4					Реконструкция автовокзала "Восточный" под Центром технического творчества детей и молодежи в г. Минск			
Изм.	Кол.	Лист	№ док.	Подпись	Дата	Стеклоп.	Лист	Листов
Разработал	Курьянович	Лободич	03.25			С	9	
Проверил	Лободич		03.25					
Устройство именные витражи							000 "РАСАД СОЛНЦА" в Минске F-solutions.by	
Витражи Вн-22.2, Вн-24.2							Копиробил	

Витражи Вн-22.3, Вн-24.3 (Вид снаружи)



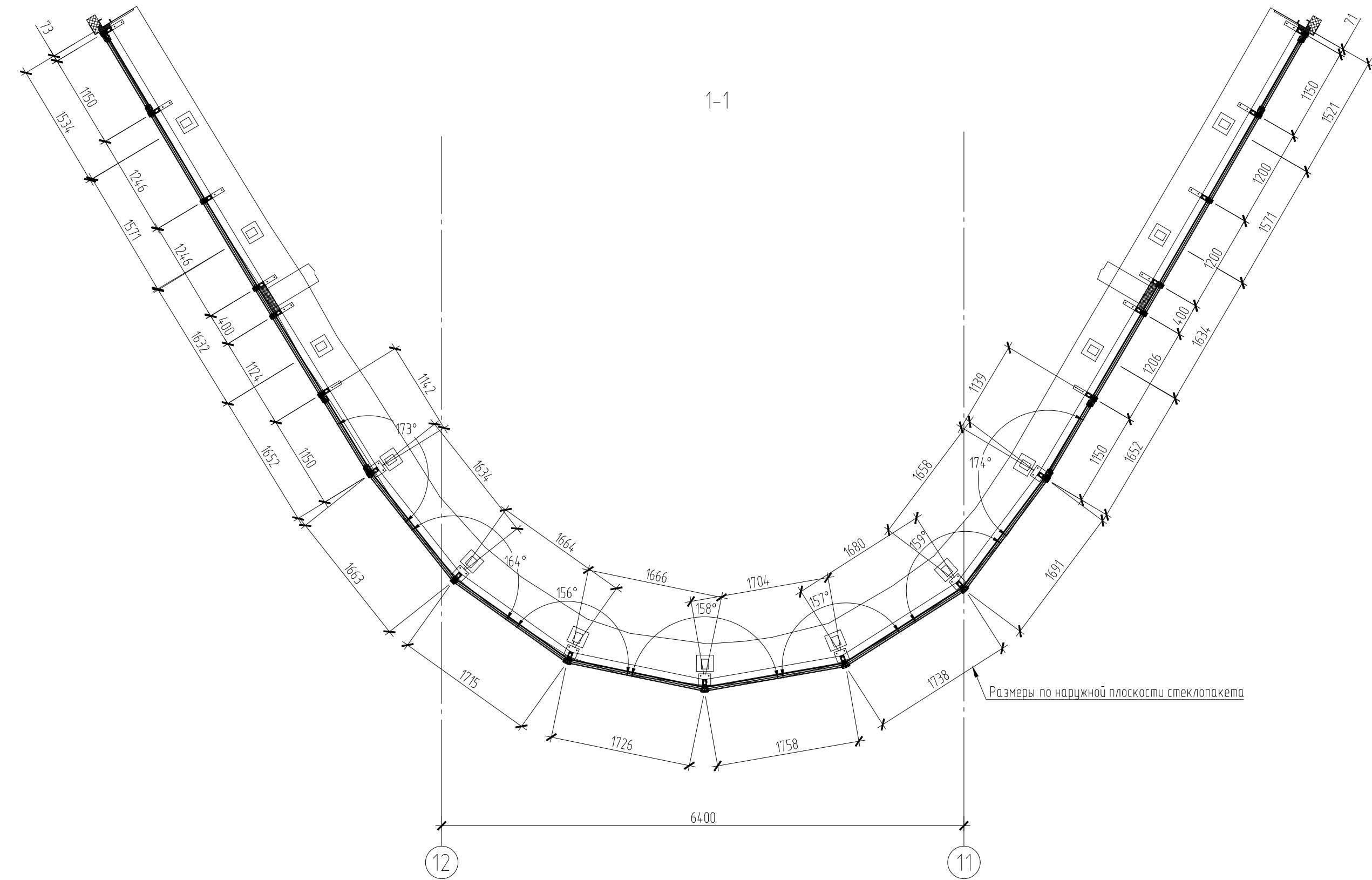
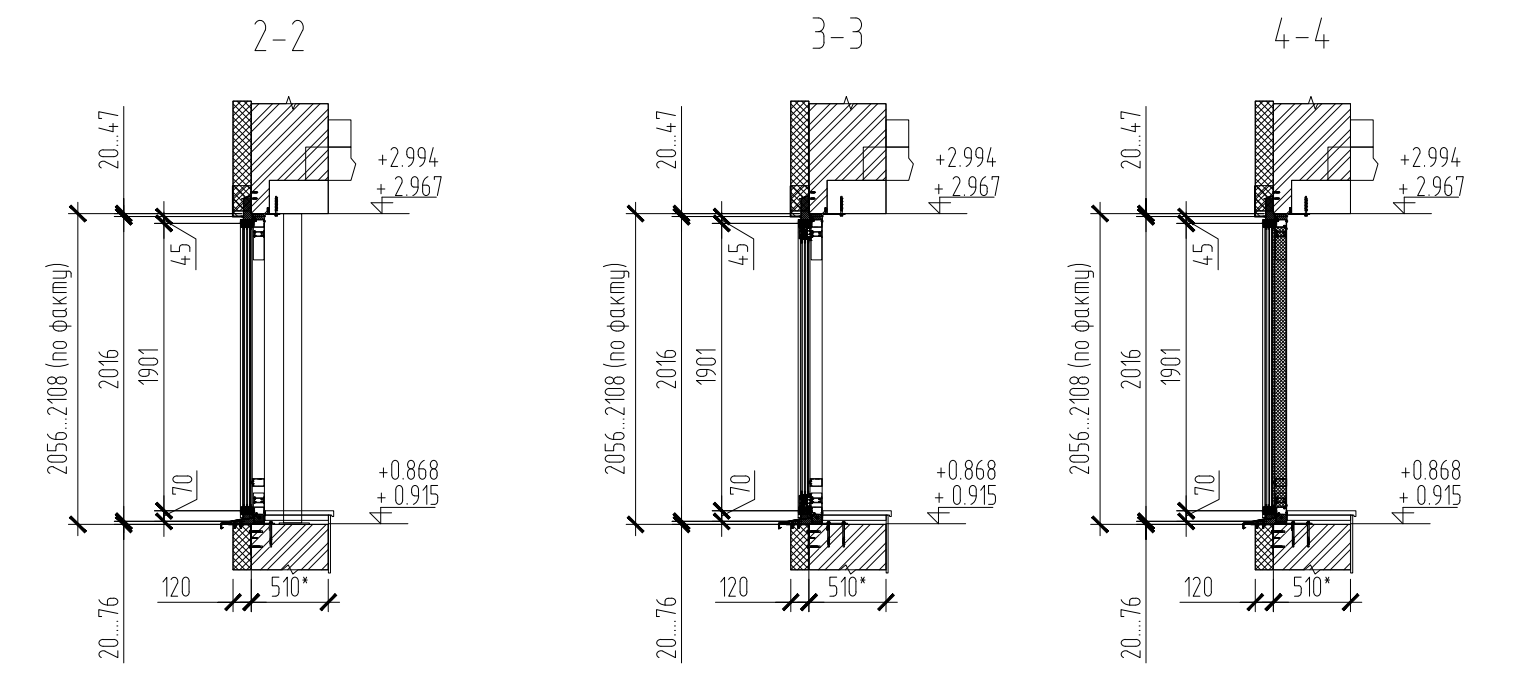
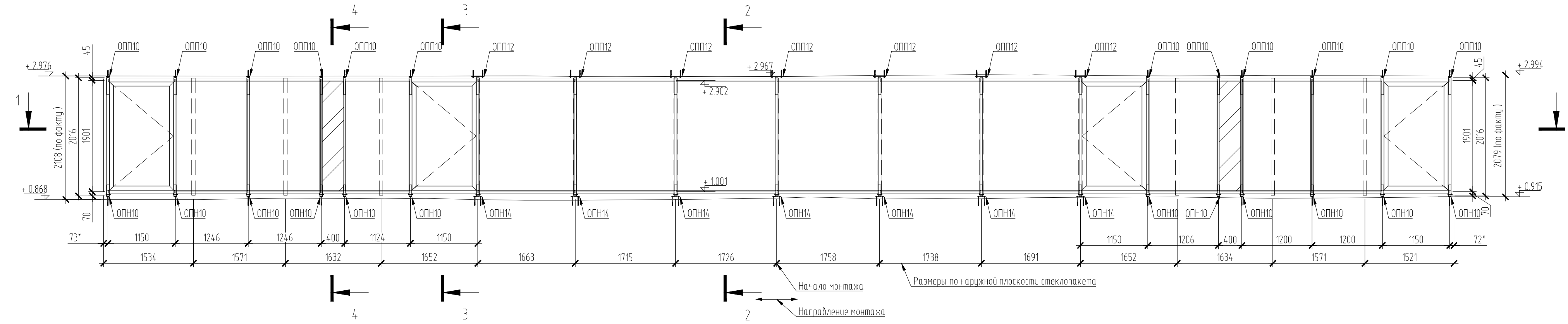
- Витраж замаркирован на л3, 4;
- Остекление витражей:
Стеклопакет двухкамерный (51 мм) - СПД 8 BlueVision 50Тэ - 14Ar - 6 PremiumТэ - 14Ar - 4M1/0.76/ 4M1 ГОСТ 24866-2014;
- наружное стекло - 8 мм BlueVision 50Т закаленное;
- среднее стекло - 6 мм Premium Т - низкоэмиссионное, энергосберегающее, закаленное;
- внутреннее стекло - 8,76 мм - многослойное (триплекс) - 4 мм М1 прозрачное + 0,76 мм - два слоя пленки PVB - 4 мм М1 прозрачное;
- Непрозрачное остекление витражей (26 мм):
Стеклопакет однокамерный (26 мм) - СПО 8 BlueVision 50Тэ - 12 - 6 (з) RAL7031;
- наружное стекло - 8 мм BlueVision 50Т закаленное;
- внутреннее стекло - 6 мм М1 закаленное, эмалированное RAL7031;
- Все неогovorенные стойки арт. F50.3103, ригеля - арт. F50.3206. сквозные отверстия в нижней части стойки под болты опоры диаметром 11 мм сверлить в заводских условиях;
- Цвет стоек и ригелей витражей Вн-22.3, Вн-24.3- белый (RAL9016).

Условные обозначения:
 - Стеклопакет однокамерный эмалированный RAL7031 (см.тм.п.3)

24091-КМД4					
Реконструкция автобозала "Восточный" под Центр технического творчества детей и молодежи в г. Минске					
Изм.	Кол.	Лист	№ док.	Подпись	Дата
Разработал	Кулчинович	<i>[Signature]</i>	03.25	Устройство алюминиевых конструкций витражей	С
Проверил	Лободич	<i>[Signature]</i>	03.25		10
Витражи Вн-22.3, Вн-24.3					ООО "АСАД СОЛОНС" г. Минск f-solutions.by


18.03.2025 11:14 makarevich.s...
 24091-4_20_30_Схемы.Узлы(2503-18).dwg
 Согласовано
 Взам. инв. №
 Подпись и дата

Витраж Вн-27 (Вид снаружи, развертка)



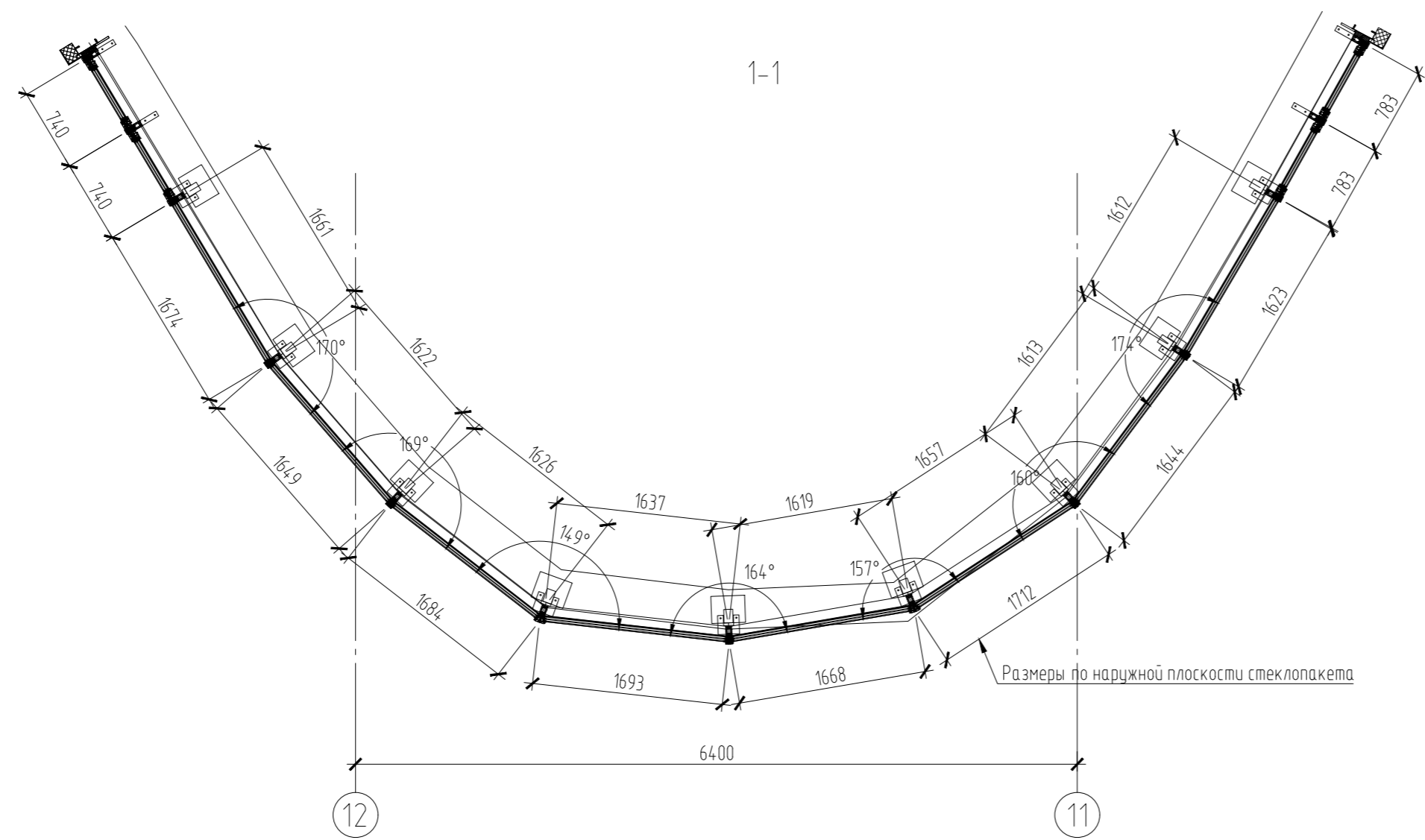
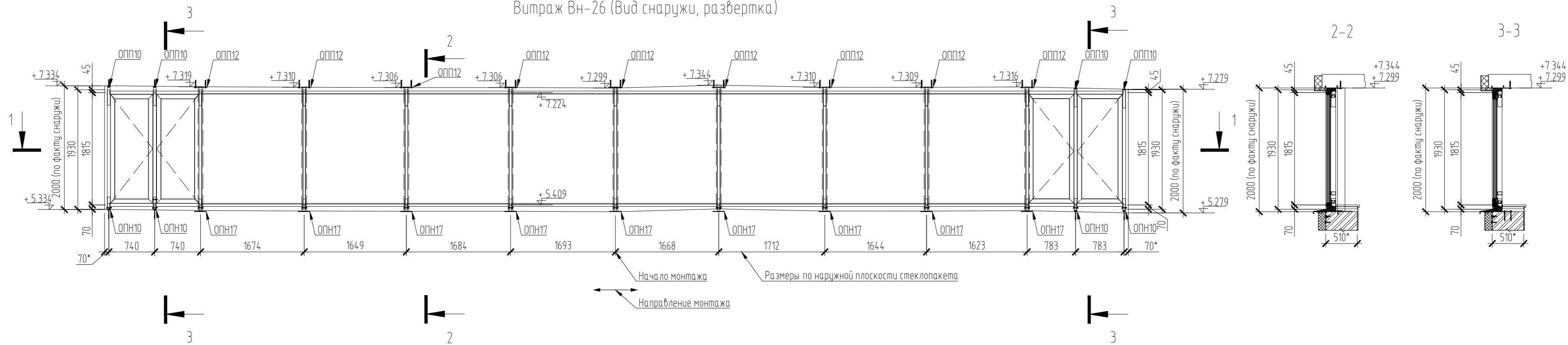
- Витраж замаркирован на л.2;
- Остекление витражей:
Стеклопакет двухкамерный (51 мм) - СПД 8 BlueVision 50Tз - 14Ar - 6 PremiumTз - 14Ar - 4M1/0.76/ 4M1 ГОСТ 24866-2014;
- наружное стекло - 8 мм BlueVision 50T закаленное;
- среднее стекло - 6 мм Premium T - низкоэмиссионное, энергосберегающее, закаленное;
- внутреннее стекло - 8,76 мм многослойное (триплекс) - 4 мм M1 прозрачное + 0,76 мм - два слоя пленки PVB - 4 мм M1 прозрачное;
- Непрозрачное остекление витражей (26 мм):
Стеклопакет однокамерный (26 мм) - СПО 8 BlueVision 50Tз - 12 - 6 (з) RAL7031;
- наружное стекло - 8 мм BlueVision 50T закаленное;
- внутреннее стекло - 6 мм M1 закаленное, эмалированное RAL7031;
- Все негодворенные стойки арт. F50.3103, ригеля - арт. F50.3206. Сквозные отверстия в нижней части стойки под болты опоры диаметр 11 мм сверлить в заводских условиях;
- В случае попадания на существующие стальные конструкции, опоры витражей приварить к существующим конструкциям. Катет шва не менее 6мм.

Условные обозначения:

 - Стеклопакет однокамерный эмалированный RAL 7031 (см.тт.п.3)

24091-КМД4					
Реконструкция автобозала "Восточный" под Центр технического творчества детей и молодежи в г. Минске					
Изм.	Колоч.	Лист	№ док.	Подпись	Дата
Разработал	Кулчинович	<i>[Signature]</i>	03.25	Устройство алюминиевых конструкций витражей	Стация
Проверил	Лободич	<i>[Signature]</i>	03.25		Лист
					Листов
Витражи Вн-27					ООО "АСАД СОЛЮШНС" г. Минск f-solutions.by

Витраж Вн-26 (Вид снаружи, развертка)



- Витраж замаркирован на л.3;
- Остекление витражей:
 Стеклопакет двухкамерный (51 мм) – СПД 8 BlueVision 50Тз – 14 Ar – 6 PremiumТз – 14 Ar – 4M1/0.76/ 4M1 ГОСТ 24866-2014;
 - наружное стекло – 8 мм BlueVision 50Т закаленное;
 - среднее стекло – 6 мм Premium Т – низкоэмиссионное, энергосберегающее, закаленное;
 - внутреннее стекло – 8,76 мм – многослойное (триплекс) – 4 мм М1 прозрачное + 0,76 мм – два слоя пленки PVB – 4 мм М1 прозрачное;
- Все неоговоренные стойки арт. F50.3103, ригеля – арт. F50.3206. Сквозные отверстия в нижней части стойки под болты опоры диаметром 11 мм сверлить в заводских условиях.
- В случае попадания на существующие стальные конструкции, опоры витражей прибирать к существующим конструкциям. Катет шва не менее 6мм.

24.091-4_20_30_Схемы Узлы (2503-18).dwg

18.03.2025 11:14 makarevich.se	Взам. инв. №
Инв. № подл.	Подпись и дата

24091-КМД4					
Реконструкция автовокзала "Восточный" под Центр технического творчества детей и молодежи в г. Минске					
Изм.	Кол.ч.	Лист	№ док.	Подпись	Дата
Разработал	Куликнович	<i>В. Куликнович</i>	03.25		
Проверил	Лободич	<i>А. Лободич</i>	03.25		
Устройство алюминиевых конструкций витражей					
Витражи Вн-26			Стация	Лист	Листов
			С	12	
			ООО "ФАСАД СОЛЮШНС" г. Минск f-solutions.by		

Общая спецификация

Таблица площадей

			Ригель	Крышка	Прижим	Опора	Окна, двери	сухари и саморезы к ним	Бутылка	Уплотнители	
		Витраж	вес общ., кг	вес общ., кг	вес общ., кг	вес общ., кг	вес общ., кг	вес общ., кг	вес общ., кг	вес общ., кг	
1шт	ВН-1.4	Итого	247,96	40,47	12,47	13,71	37,00	67,35	2,20	3,40	4,22
1шт	ВН-1.3	Итого	1 912,94	346,81	95,84	105,47	332,01	533,95	16,52	24,58	28,99
1шт	ВН-1.2	Итого	575,97	120,60	29,89	32,72	137,02	61,05	6,60	9,13	11,00
1шт	ВН-1.1	Итого	1 802,11	253,68	76,34	84,12	342,55	499,55	12,73	162,99	22,85
1шт	ВН-2.4	Итого	247,96	40,47	12,47	13,71	37,00	67,35	2,20	3,40	4,22
1шт	ВН-2.3	Итого	1 912,94	346,81	95,84	105,47	332,01	533,95	16,52	24,58	28,99
1шт	ВН-2.2	Итого	575,97	120,60	29,89	32,72	137,02	61,05	6,60	9,13	11,00
1шт	ВН-2.1	Итого	1 802,11	253,68	76,34	84,12	342,55	499,55	12,73	162,99	22,85
1шт	ВН-6.2	Итого	396,31	36,23	13,53	14,92	34,97	240,95	2,94	3,72	4,10
1шт	ВН-7	Итого	158,88	16,24	5,17	5,77	12,84	94,95	5,88	1,44	1,50
1шт	ВН-8	Итого	170,32	16,24	5,33	5,94	12,84	103,80	7,10	1,48	1,56
1шт	ВН-9	Итого	161,35	37,55	12,20	13,49	16,24	22,01	8,32	3,35	3,67
1шт	ВН-10	Итого	472,40	60,21	18,59	20,61	37,12	249,22	10,53	5,13	5,53
1шт	ВН-11	Итого	92,30	16,24	5,29	5,89	12,84	19,06	14,20	1,47	1,54
1шт	ВН-12	Итого	448,69	94,94	28,14	31,05	75,46		15,42	8,13	9,18
1шт	ВН-13	Итого	332,37	34,78	10,65	11,98	25,68	191,95	20,93	2,99	3,07
1шт	ВН-14	Итого	326,01	34,78	12,61	13,95	25,68	167,10	23,62	3,48	3,80
1шт	ВН-15	Итого	178,45	16,24	5,16	5,76	12,84	94,15	26,32	1,44	1,50
1шт	ВН-16	Итого	192,01	16,24	5,53	6,14	12,84	103,50	27,54	1,53	1,63
1шт	ВН-17	Итого	179,64	36,82	11,94	13,20	16,24	22,01	28,76	3,29	3,61
1шт	ВН-18	Итого	66,10	8,56	3,04	3,37	8,56		30,97	0,84	0,91
1шт	ВН-19	Итого	265,46	34,78	10,57	11,95	25,68	114,71	31,70	2,97	3,05
1шт	ВН-20	Итого	155,15	18,30	6,32	6,96	11,60	66,32	34,39	1,13	1,03
1шт	ВН-21	Итого	101,68	6,41	2,05	2,56	8,14	38,24	35,37	0,64	0,70
1шт	ВН-21.1	Итого	102,17	6,41	2,05	2,56	8,14	38,24	35,86	0,64	0,70
1шт	ВН-22.1	Итого	666,49	63,79	19,13	21,43	132,88	325,82	36,35	5,49	5,65
1шт	ВН-22.2	Итого	1 021,50	102,23	30,22	33,83	199,32	515,35	41,25	8,45	8,53
1шт	ВН-22.3	Итого	683,16	63,82	20,15	22,24	132,88	329,12	49,33	5,43	5,56
1шт	ВН-23	Итого	121,34	6,41	2,05	2,56	8,14	38,24	54,22	0,67	0,75
1шт	ВН-23.1	Итого	121,83	6,41	2,05	2,56	8,14	38,24	54,71	0,67	0,75
1шт	ВН-24.1	Итого	685,54	55,97	20,59	22,95	119,49	339,12	55,20	5,37	5,78
1шт	ВН-24.2	Итого	1 202,18	102,23	17,77	39,83	187,77	658,70	59,49	9,98	10,82
1шт	ВН-24.3	Итого	731,72	63,82	20,91	23,33	119,49	363,12	67,56	5,76	6,05
1шт	ВН-25	Итого	354,72	40,48	13,45	14,88	18,56	136,92	72,46	3,69	4,08
1шт	ВН-25зерк	Итого	357,29	40,48	13,45	14,88	18,56	136,92	75,03	3,69	4,08
1шт	ВН-26	Итого	347,62	47,75	15,11	16,85	59,28	79,38	77,60	4,20	4,36
1шт	ВН-27	Итого	445,23	66,83	17,92	20,34	86,64	94,80	80,54	6,11	6,45
1шт	ВН-28	Итого	39,16					39,16	84,95		
1шт	ВН-28.1	Итого	39,16					39,16			
1шт	ВТ-1	Итого	187,28	17,58	6,98	7,59	25,08	94,00		1,92	2,29
1шт	ВТ-1.1	Итого	188,87	17,58	6,98	7,59	25,08	94,00	1,59	1,92	2,29
1шт	ВТ-2	Итого	198,36	22,28	7,87	8,61	25,08	94,00		3,18	2,47
1шт	Лифт	Итого	637,48	156,28	52,39	57,13	74,79		4,77	14,17	16,79
									15,79		
			20 906,16								

Площадь каркаса всех витражей	2159,33	м2
Площадь остекления всех витражей	1777,895	м2
Нащельник толщиной 0,7 мм с полимерным покрытием	3814	м.п.
	855	м2

Создано: 24.09.14 00_ТЛОД(2503-18).dwg

Возм. инф. №

18.03.2025 11:22 makarevich.se
Инф. № подл.
Подпись и дата

24091-КМД4					
Реконструкция автовокзала "Восточный" под Центр технического творчества детей и молодежи в г. Минске					
Изм.	Колич.	Лист	№ док.	Подпись	Дата
Разработал	Кулнкобич			<i>В. Кулнкобич</i>	03.25
Проверил	Лободвич			<i>Л. Лободвич</i>	03.25
				Стadia	Лист
				С	13
				Листов	
Общая спецификация				ООО "ФАСАД СОЛЮШНС" г. Минск f-solutions.by	

