



Упраўленне па адукацыі
адміністрацыі Ленінскага раёна г.Мінска

Дзяржаўная ўстанова
«Цэнтр па забеспячэнні дзейнасці бюджэтных
арганізацый адміністрацыі Ленінскага раёна
г. Мінска»

пашт. адрас: вул. Барадзінская, 17, корп. 2,
220028, г.Мінск
тэл./факс (017) 358 84 09, тэл. (017) 272 51 10
УНП 193402928
E-mail: centrlenue@minskedu.gov.by

19.06.2025 № 483

На № _____ ад _____

Управление по образованию
администрации Ленинского района г.Минска

Государственное учреждение «Центр по
обеспечению деятельности бюджетных
организаций администрации Ленинского
района г.Минска»

почт. адрес: ул. Бородинская, 17, корп. 2,
220028, г.Минск
тел./факс (017) 358 84 09, тел. (017) 272 51 10
УНП 193402928
E-mail: centrlenue@minskedu.gov.by

ЗАО «ПМК-55»

УП «УКС Мингорисполкома»

О перенаправлении письма

Государственное учреждение «Центр по обеспечению деятельности бюджетных организаций администрации Ленинского района г.Минска» перенаправляет письмо РУП «Белтелеком» от 13.06.2025 № 19-1-8/5985.

Приложение на 5 л. в 1 экз.

Управляющий

П.М.Тома



Міністэрства сувязі і інфарматызацыі
Рэспублікі Беларусь

Министерство связи и информатизации
Республики Беларусь



Рэспубліканскае унітарнае
прадпрыемства электрасувязі
«БЕЛТЭЛЕКАМ»

Республиканское унитарное
предприятие электросвязи
«БЕЛТЕЛЕКОМ»



2021

Філіял «Мінская гарадская тэлефонная сетка»

Филиал «Минская городская телефонная сеть»

вул. Харкаўская, 1, 220073, г. Мінск
тэл. (017) 205 05 80, факс (017) 213 03 93 тэлекс +(681) 252296 BAGTA BY
e-mail: info@mgts.beltelecom.by http://www.beltelecom.by
С/р BY48AKBB30123653200195500000
ААТ «ААБ Беларусбанк», БИК АКВВВY2X УНП 102302797

ул. Харьковская, 1, 220073, г. Минск
тел. (017) 205 05 80, факс (017) 213 03 93 тэлекс +(681) 252296 BAGTA BY
e-mail: info@mgts.beltelecom.by http://www.beltelecom.by
С/с BY48AKBB30123653200195500000
ОАО «АСБ Беларусбанк», БИК АКВВВY2X УНП 102302797

13.06.2025 № 19-1-8/5985

На № _____ ад _____

Управляюцэму ГУ «Цэнтр по
обеспечению деятельности бюджетных
организаций администрации
Ленинского района г. Минска»
Томе П.М.

О сохранности линий связи

В ответ на письмо от 10.06.2025 исх. № 441 филиал «Минская городская телефонная сеть» РУП «Белтелеком» (далее – филиал «МГТС») сообщает следующее.

Статьей 22 Закона Республики Беларусь «Об электросвязи» от 19 июля 2005 года регулируется порядок размещения объектов электросвязи, в том числе: перенос или переустройство линий и сооружений электросвязи, связанные со строительством, расширением территорий населенных пунктов, капитальным ремонтом, реконструкцией зданий, строений, сооружений, дорог и мостов, переустройством систем мелиорации, разработкой месторождений полезных ископаемых и иными нуждами, производятся заказчиком указанных работ по согласованию с собственниками (владельцами) линий и сооружений электросвязи в соответствии с требованиями технических нормативных правовых актов.

Согласно пункта 12 главы 2 Постановления Совета Министров Республики Беларусь 19 августа 2006 г. № 1058 «Об утверждении Правил охраны линий, сооружений связи и радиодиффузии в Республике Беларусь», переустройство и перенос линий, сооружений электросвязи и радиодиффузии, связанные с новым строительством, расширением или реконструкцией (модернизацией) объектов, зданий, мостов, линий электропередачи, автомобильных и железных дорог, систем мелиорации, рекультивацией земель, производятся заказчиком в строительной деятельности (застройщиком в строительной деятельности) за счет собственных средств в соответствии с техническими условиями, выданными эксплуатационными организациями.

Учитывая вышеизложенное, при проведении ремонтных работ Вам

необходимо обеспечить сохранность существующих линий связи, принадлежащих филиалу «МГТС» (в том числе линий связи для услуги «РСМОБ»). Для получения технических условий на сохранность линий связи обращаться по телефону +375173594711, ведущий инженер линейных сооружений связи и абонентских устройств линейно-кабельного цеха Петрашкевич Дмитрий Иосифович.

Контактное лицо по вопросам касательно РСМОБ: заместитель начальника службы электросвязи Шохан Александр Валерьевич, к.т. +375173594701.

Приложение: Проект установки видеокамер РСМОБ на объекте на 3 л. в 1 экз.

Заместитель директора
по техническим вопросам

Ю.Н. Шпак

19-1 Калинина 3594710

Документ подписан электронной цифровой подписью

№ документа: 19-1-8/5985 от 13.06.2025 (Журнал исходящих документов МГТС)

Действие	Подписал	Должность	Подразделение
Создание файла	Пущейко Светлана Николаевна	Делопроизводитель	Административно-хозяйственный отдел
Подписание	Шпак Юрий Николаевич	Заместитель директора по техническим вопросам	Руководство МГТС
Визирование	Колобов Евгений Викторович	Начальник службы	Служба электросвязи
Визирование	Калинина Виктория Игоревна	Инженер электросвязи 2 кат.	Отдел развития и эксплуатации сети передачи данных

Проверил:  /Калинина Виктория Игоревна/

Основной объем работ

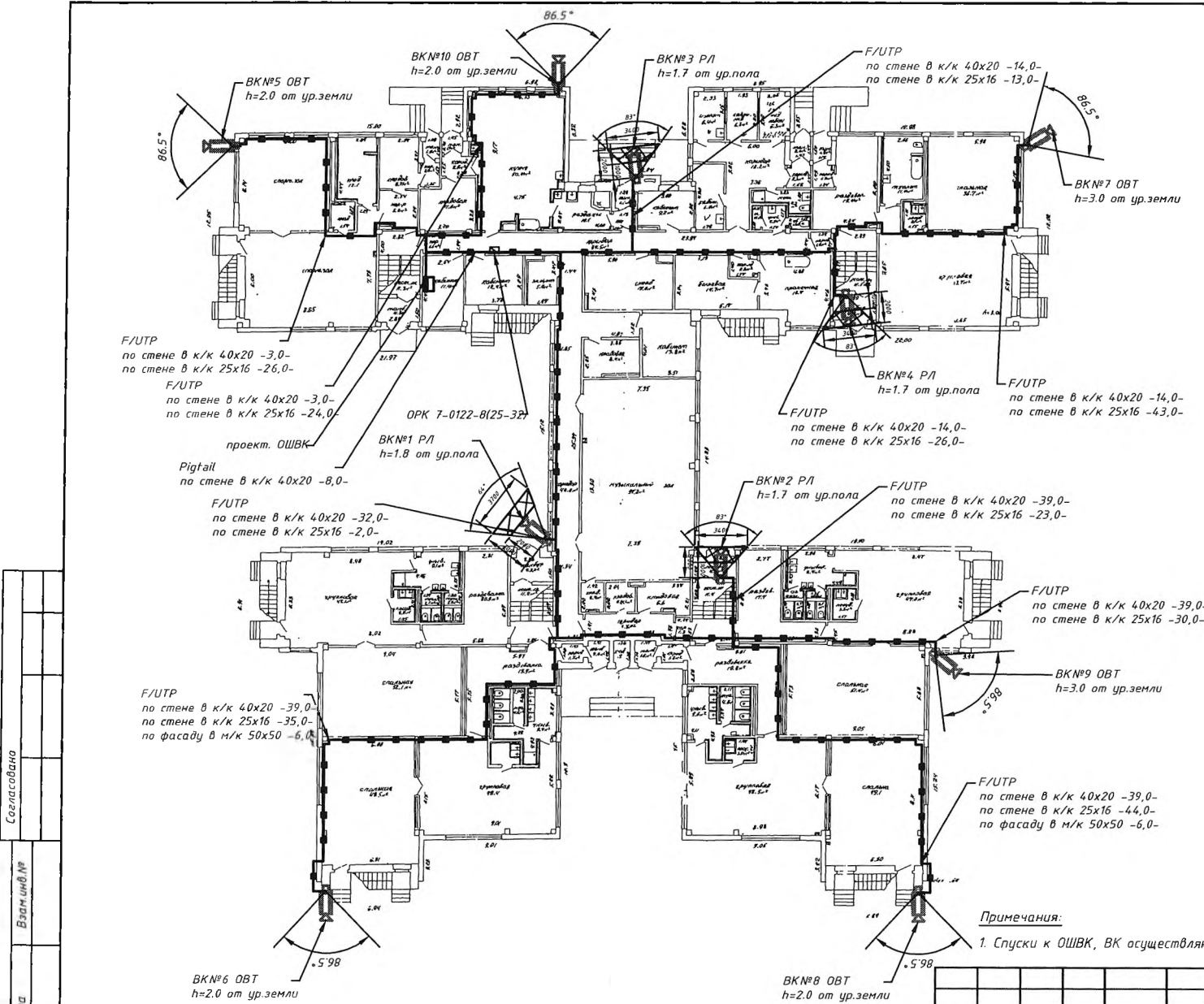
№ п/п	Наименование работ	Ед. изм.	Кол-во
1	Прокладка Pigtail SC/APC (10м) по стене в к/к 40x20/запас	м	8/7
2	Монтаж ОШВК на стене с установкой нодеа	шт.	1
3	Монтаж коммутатора на 8 портов в ОШВК	шт.	1
4	Монтаж коммутатора на 4 порта в ОШВК	шт.	1
5	Монтаж видеокмеры на стене, кронштейне	шт.	10
6	Монтаж коробки распределительной на стене	шт.	10
7	Прокладка F/UTP Cat 5e 4x2x0,52 по стене в ПВХ к/к 40x20/по стене в ПВХ к/к 25x16/по фасаду в м/к 50x50/запас	м	236/26 6/12/ 111
8	Потребное количество F/UTP Cat 5e 4x2x0,52	м	625
9	Оконецивание F/UTP разъемом RJ45	шт	20
10	Прокладка ПВЭ 1x4 в шкафу	м	1,5
11	Прикладка ПВХ кабель-канала 40x20/25x16	м	39/214
12	Прокладка металлокороба 50x50	м	12
13	Пробивки и заделка отверстий в стенах	шт.	25
14	Монтаж кронштейна настенного для видеокмеры РЛ	шт	4
15	Монтаж кронштейна настенного для видеокмеры ОБТ	шт.	6
16	Сварка оптических волокон в ОРК / ОРШ	шт	1/0

Условные обозначения:

- ОРК
- ОШВК
- Видеокмера
- Кабель в кабель-канале
- Кабель в трубе за ф/п
- Кабель в трубе открыто (по стене/потолку)

Примечания:

1. Спуски к ОШВК, ВК осуществляются в ПВХ кабель-канале 25x16 (учтено в объемах)



09/24-ЛС

«Строительство локально-вычислительных сетей и сетей для предоставления услуг, 52 этап»

Изм.	Кол-во	Лист	Ндоп.	Подпись	Дата
ГИП	Воеводав			<i>[Signature]</i>	07.24
Разраб.	Мозговая			<i>[Signature]</i>	07.24
Проверил	Воеводав			<i>[Signature]</i>	07.24
Н.контр.	Мышковец			<i>[Signature]</i>	07.24

Линейные сооружения связи

План размещения видеокмеры по зданию
ГЧУ "Детский сад №446 г.Минска"
ул. Плеханова, 54

Стадия	Лист	Листов
с	0	

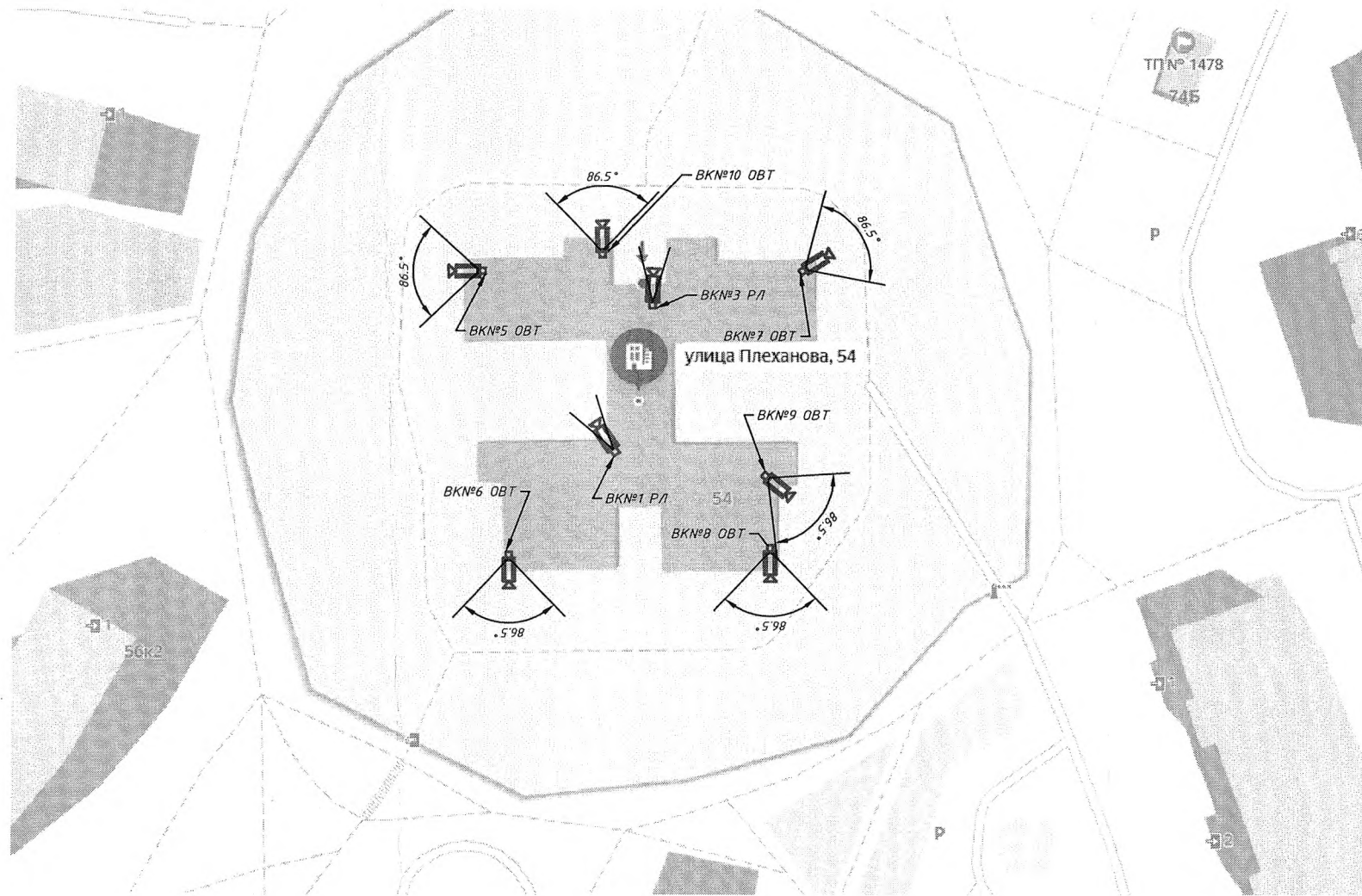
ОАО "Спецтелекомстрой"

Согласовано

Взам.инд.№

Подп. и дата

Инв.№подл.



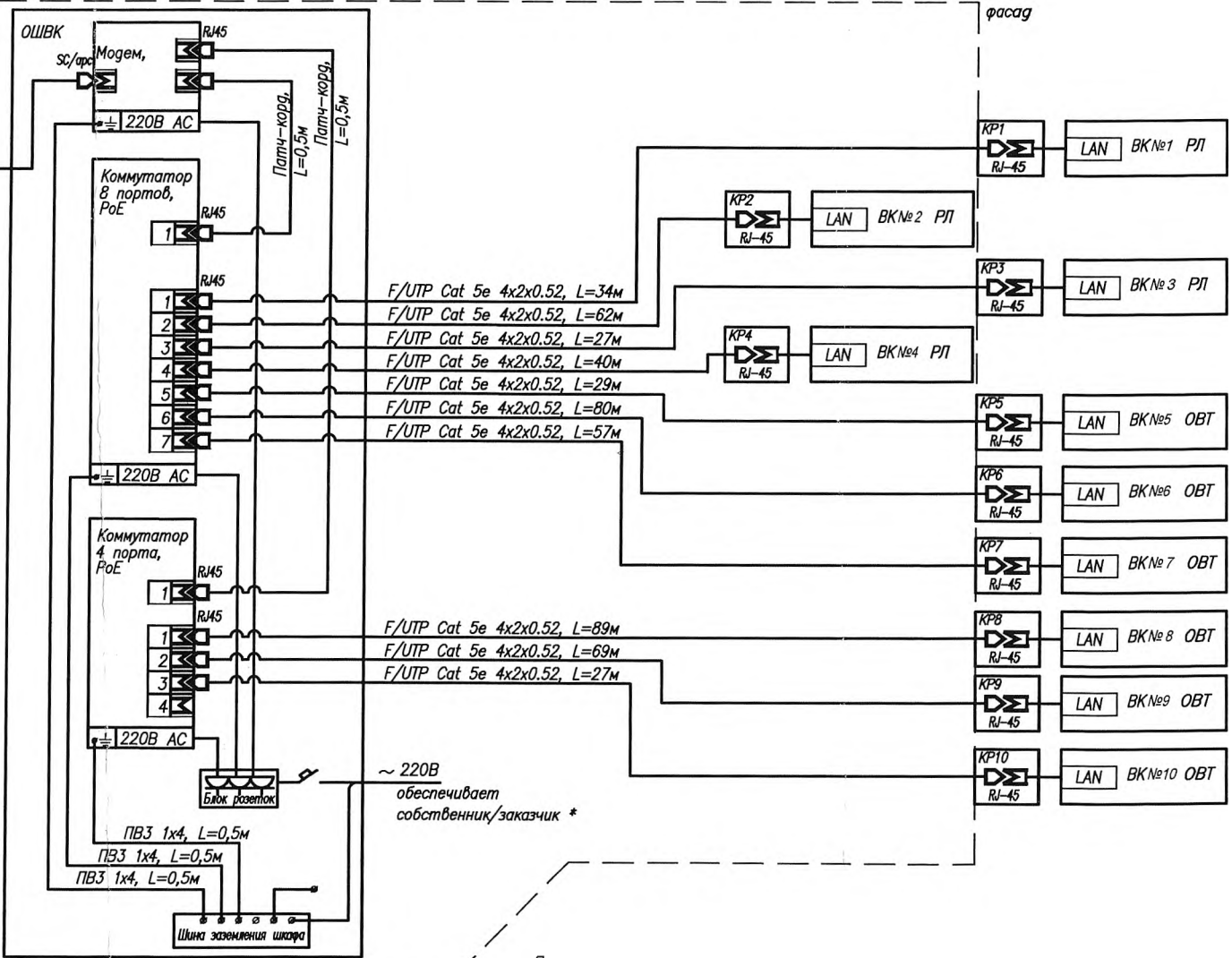
Инв. №подл.	Подл. и дата	Взам. инв. №	Согласовано

						09/24-ЛС			
						«Строительство локально-вычислительных сетей и сетей для предоставления услуг, 52 этап»			
Изм.	Кол.	Лист	Ндк.	Подпись	Дата	Линейные сооружения связи	Стадия	Лист	Листов
ГИП		Воеводав		<i>[Signature]</i>	07.24		с	0	
Разраб.		Мозговая		<i>[Signature]</i>	07.24	План расположения внешних камер по зданию ГЧО "Детский сад №446 г.Минска" ул. Плеханова, 54	ОАО "Спецтелекомстрой"		
Проверил		Воеводав		<i>[Signature]</i>	07.24				
Н.контр.		Мышковец		<i>[Signature]</i>	07.24				

К/от транспортная сети
филиала "МГТС" РП "Белтелеком"

1 этаж
ОРК № 7-0122-8(25-32)
филиала "МГТС"
РП "Белтелеком"
(суц.)
ул. Плеханова, 54

порт 25
Pigtail
L=15м



Технические характеристики системы видеонаблюдения

№ и тип видеокмеры	Место установки	Зона обзора	Кол-во пикселей, макс. разрешение	Размер матрицы	Объектив	Высота установки	Расстояние от камеры	Ширина зоны обзора	Угол наклона	Фокусное расстояние	Угол обзора по горизонтали/вертикали	Кол-во шт.
ВК№1 РЛ цилиндрическая	фасад	вход	2Мп, 1920x1080	1/2.8"	2.8-12мм	1.8м	3.0м	3.7м	4.5°	4.2мм	64°/39°	1
ВК№2,4 РЛ купольная	тамбур	вход	2Мп, 1920x1080	1/2.8"	2.8-12мм	1.7м	2.0м	3.4м	4.5°	3.0мм	83°/53°	2
ВК№3 РЛ цилиндрическая	фасад	вход	2Мп, 1920x1080	1/2.8"	2.8-12мм	1.7м	2.0м	3.4м	4.5°	3.0мм	83°/53°	1
ВК№5-6, 8, 10 ОВТ цилиндрическая	фасад	прилегающая территория	2Мп, 1920x1080	1/2.8"	2.8мм	2.0м	-	-	24.1°	2.8мм	87°/56°	4
ВК№7, 9 ОВТ цилиндрическая	фасад	прилегающая территория	2Мп, 1920x1080	1/2.8"	2.8мм	3.0м	-	-	27.9°	2.8мм	87°/56°	2
Всего видеокмеры												10

Примечание:

- Подключение оборудования выполнить согласно настоящей схеме и технической документации на оборудование.
- Подачу питания 220В к проектируемому ОШВК обеспечивает собственник/заказчик собственными силами.

09/24-ПС

Изм.	Колич.	Лист	Идок.	Подпись	Дата	Статус		
						Статус	Лист	Листов
ГИП	Воеводов			<i>[Подпись]</i>	07.24	С	0	
Разраб.	Мозговая			<i>[Подпись]</i>	07.24	Схема подключения оборудования по зданию		
Проверил	Воеводов			<i>[Подпись]</i>	07.24	ГУО "Детский сад №446 г.Минска"		
Н.контр.	Мышковец			<i>[Подпись]</i>	07.24	ул. Плеханова, 54		