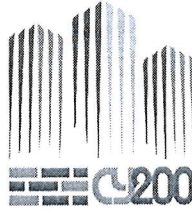


Республика Беларусь
Государственное производственное объединение
«Минскстрой»

Филиал

«СТРОИТЕЛЬНОЕ УПРАВЛЕНИЕ № 200»
ОАО «Стройтрест № 35»
220013 г. Минск, ул. Якуба Коласа, 38
тел./факс +375 17 292 72 72
e-mail: SU200TR35@GMAIL.COM
IBAN: BY32BPSB30121029350159330000
BIC банка BPSBBY2X пр. Машерова, 80
УНП 101116094 | ОКПО 01279346



Республика Беларусь
Дзяржаўнае вытворчае аб'яднанне
«Мінскбуд»

Філіял

«БУДАЎНІЧАЕ УПРАВЛЕННЕ № 200»
ААТ «Будтрэст № 35»
220013 г. Мінск, вул. Якуба Коласа, 38
тэл./факс +375 17 292 72 72
e-mail: SU200TR35@GMAIL.COM
IBAN: BY32BPSB30121029350159330000
BIC банку BPSBBY2X пр. Машэрава, 80
УНП 101116094 | АКПА 01279346

09.06.2025 № 04-982

На _____ от _____

Директору ООО «Минский
городской технопарк»
Давидовичу В.А.

Копия: УП «УКС
Мингорисполкома»

Копия: УП
«МИНСКПРОЕКТ»

Филиал СУ-200 ОАО «Стройтрест №35» по объекту: «Реконструкция территории по проспекту Партизанскому, 8 в г. Минске. 23 очередь» «здание №14» направляет Вам копию письма ООО «Правила комфорта» №16 от 10.06.2025г и просим Вас согласовать детальные узлы крепления оконных блоков.

Приложение:

Копия письма с приложением ООО «Правила комфорта» на 8 листах с приложением.

Директор Филиала СУ-200
ОАО «Стройтрест №35»

А. М. Горбачик

ООО «Правила комфорта»

Юридический адрес: 220073, г. Минск, ул. Скрыганова, д.6, ком.208-6

Почтовый адрес: 220138, г. Минск, ул. Липковская, д. 16, комн. №7-6

УНП 193 191 615

р/cBY74REDJ30125006214560100643 (RUB)

ЗАО "РРБ-Банк"

BIC: REDJBY22

10.06.2025 г. №16

СУ-200 ОАО «Стройтрест №35»

На № _____ от _____

ООО «Правила комфорта» направляет в Ваш адрес альбом узлов установки оконных блоков из ПВХ 006-2025-В3.23-ПК-ПВХ-01 по объекту: «Реконструкция территории по просп. Партизанскому, 8, в г. Минске».

Просим рассмотреть и согласовать представленный альбом чертежей. Отступления от проектной документации 21.004.23-14-АР следующие:

- Разработаны детальные узлы установки оконных блоков из ПВХ с учетом фактических замеров в проемы без четвертей (в разделе АР детальные узлы отсутствуют)
- Разработаны детальные узлы установки оконных блоков из ПВХ с учетом фактических замеров в проемы с четвертями (в разделе АР детальные узлы отсутствуют)

Приложение:

- Альбом чертежей 006-2025-В3.23-ПК-ПВХ-01 «Узлы установки окон ПВХ»

Директор



Ползовский А.В

ООО Правила комфорта

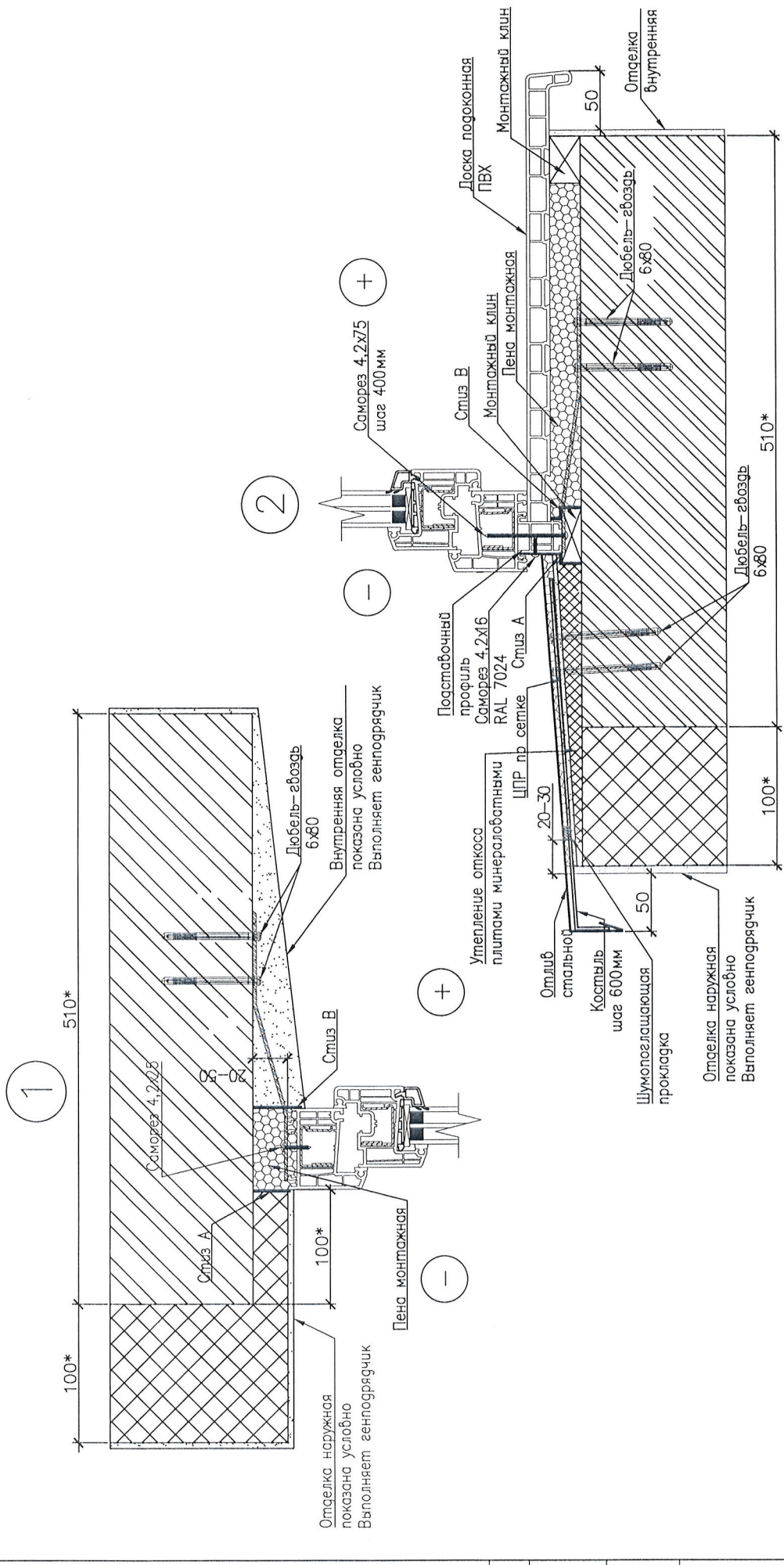
“Реконструкция территории по пр.Партизанскому, д.8, г.Минск”

006-2025-В3.23-ПК-ПВХ-01

Узлы установки окон ПВХ

Узлы разработаны на основании комплекта чертежей 21.004.23-14-АР

Минск 2025г.



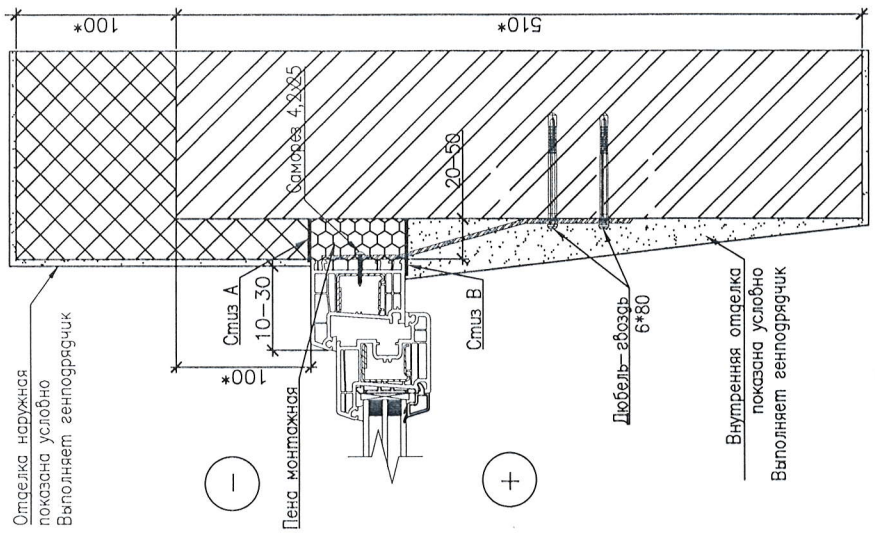
006-2025-ВЗ.23-ПК-ПВХ-01		Реконструкция территории по пр. Партизанскому, д.8, г.Минск	
Изм.	Колоч.	Лист	Н.док.
Разработал	Бондар	Дата	06.25
Проверил	Бондар	Дата	06.25
Узлы установки окон ПВХ		Стадия	Лист
Узлы 1, 2		С	2
000 "Правила комфорта"		Листов 6	

Примечание:
 при величине монтажного шва > 50мм (узел 1) шов
 заполнить экструдированным пенополистиролом (узел 6).
 * - размер уточняется по месту

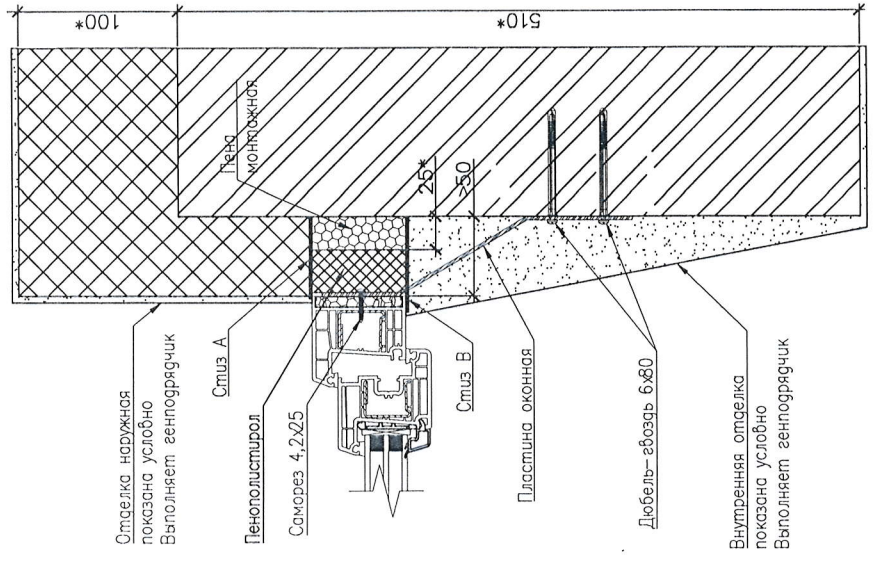
Согласовано:

И.И.И. подл. / Возмен ин.И.И. / Подпись и дата

3



7



Примечание:
 при величине монтажного шва > 50мм (узел 3) шов
 заполнить экструдированным пенополистиролом (узел 7).
 *- размер уточняется по месту

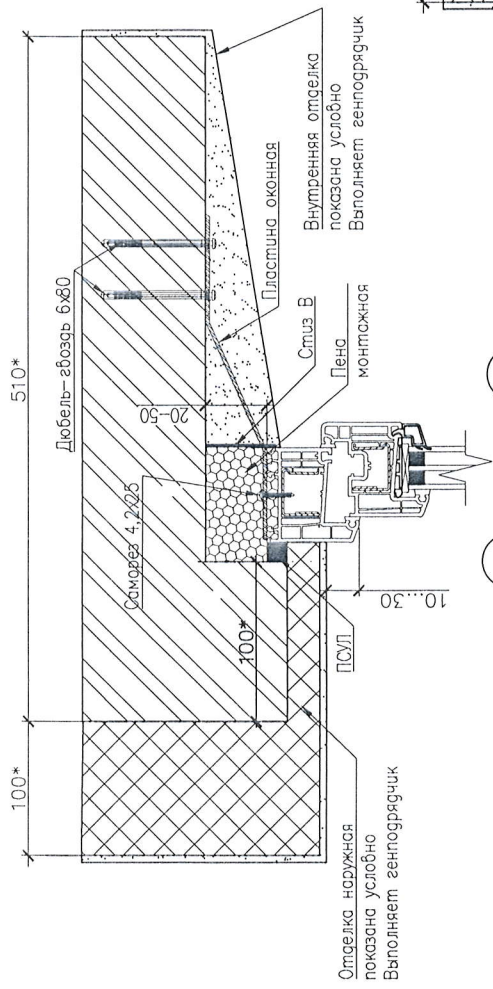
006-2025-ВЗ.23-ПК-ПВХ-01		Реконструкция территории по пр. Партизанскому, д.8, г.Минск	
Изм.	Колоч.	Лист	М.Вак.
Разработал	Бондар	Дата	06.25
Проверил	Бондар	Дата	06.25
Узлы 3, 7		Стация	Лист
Узлы 3, 7		С	3
000 "Правила комфорта"		Листов	
000 "Правила комфорта"		6	

формат А3

Согласовано:

Инд\подл. Лопиць в гомо
 Взамен инд\л

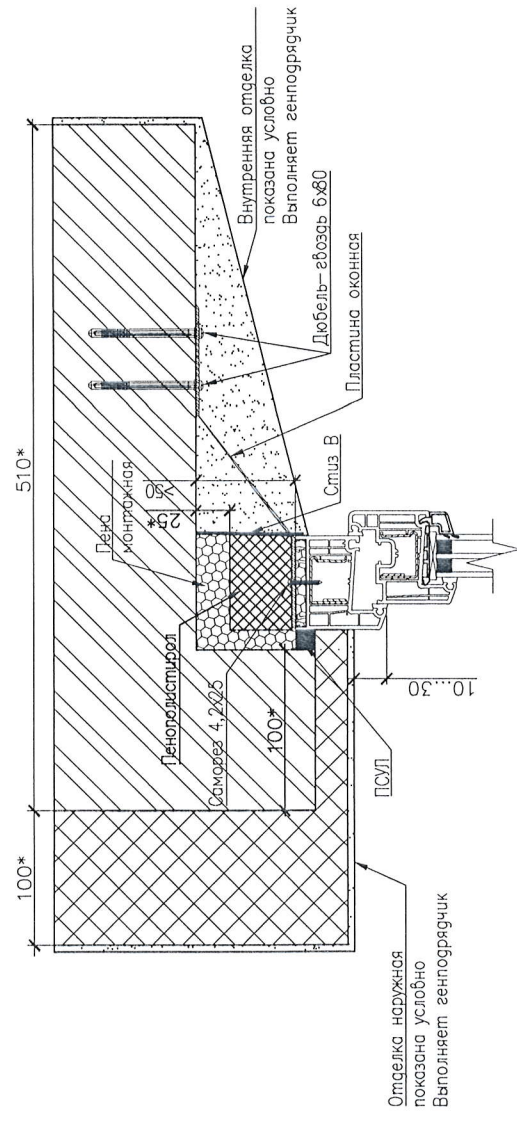
4



+

-

9



+

-

Примечание:

при величине монтажного шва > 50мм (узел 4) шов заполняют экструдированным пенополистиролом (узел 9).

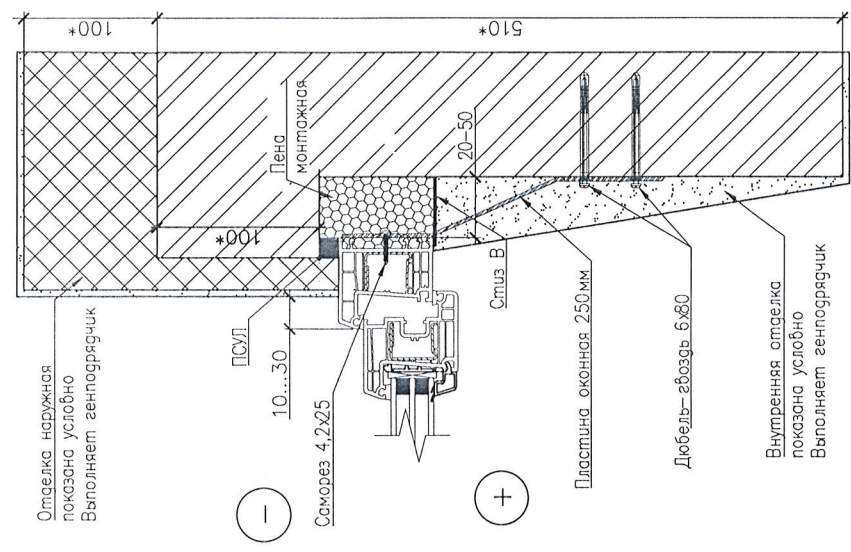
* - размер уточняется по месту

006-2025-ВЗ.23-ПК-ПВХ-01		Реконструкция территории по пр. Партизанскому, д.8, г.Минск	
Изм.	Колч.	Лист	И.док.
Разработал	Бондар	Подпись	Дата
Проверил	Бондар	<i>Виталий</i>	06.25
		<i>Виталий</i>	06.25
Узел 4 и 9		Стация	Лист
		С	4
000 "Правила комфорта"		Лист	6

Согласовано:

Индл погл. Появился и гомо. Возмен индл

5



Отделка наружная показана условно. Выполняет генподрядчик

—

Саморез 4,2x25

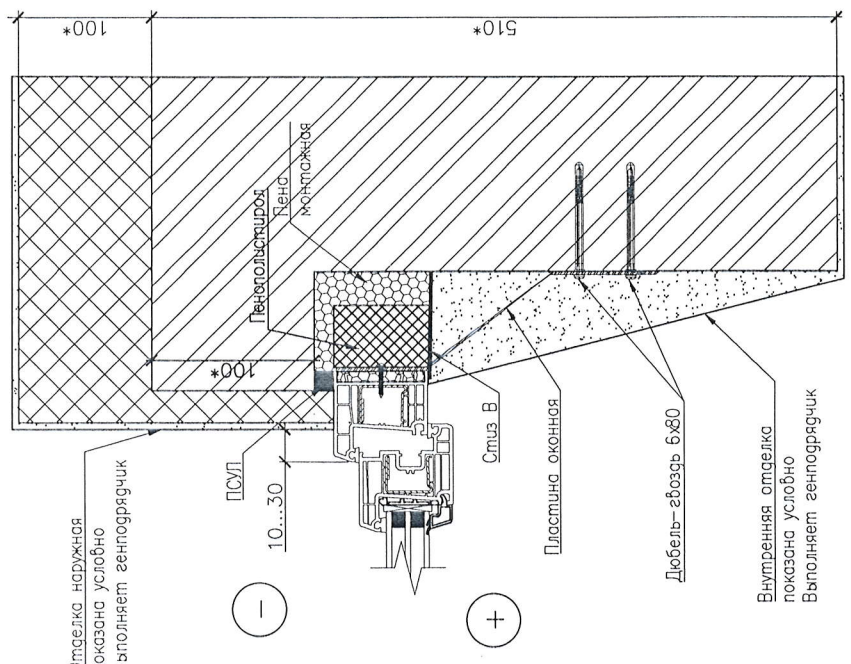
+

Пластина оконная 250мм

Дюбель-гвоздь 6x80

Внутренняя отделка показана условно. Выполняет генподрядчик

8



Отделка наружная показана условно. Выполняет генподрядчик

—

ПСУЛ 10...30

+

Пластина оконная

Дюбель-гвоздь 6x80

Внутренняя отделка показана условно. Выполняет генподрядчик

Примечание:

при величине монтажного шва > 50мм (узел 5) шов заполнить экструдированным пенополистиролом (узел 8).

* - размер уточняется по месту

006-2025-ВЗ.23-ПК-ПВХ-01

Реконструкция территории по пр. Партизанскому, д.8, г.Минск

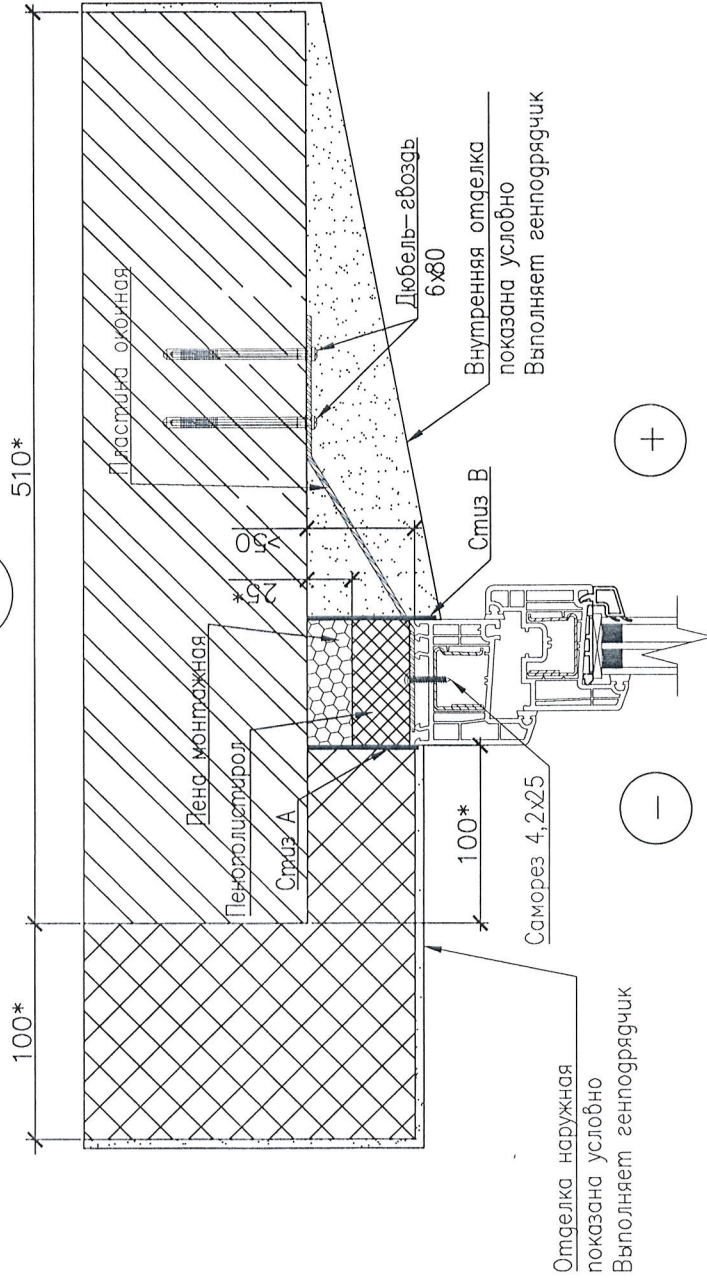
Изм.	Колон.	Лист	М.Воз.	Подпись	Дата
Разработал	Бондар	Лист	М.Воз.	<i>Бондар</i>	06.25
Проверил	Бондар	Лист	М.Воз.	<i>Бондар</i>	06.25
Узлы установки окон ПВХ					
Стация					
С					
Лист					
5					
Листов					
6					
Узел 5 и 8					
000 "Правила комфорта"					

формат А3

Согласовано:

ИнтВН подл. Погнись и гата. Возмен интВН

6



Примечание:

при величине монтажного шва > 50мм (узел 1) шов заполняют экструдированным пенополистиролом (узел 6).

* - размер уточняется по месту

006-2025-ВЗ.23-ПК-ПВХ-01			
Реконструкция территории по пр. Партизанскому, д.8, г.Минск			
Изм.	Колонт.	Лист	И.Ф.О.
Разработал	Бондар	Дата	06.25
Проверил	Бондар	Дата	06.25
Узел 6		Стация	Лист
Узел 6		С	6
Узел 6		000 "Правила комфорта"	